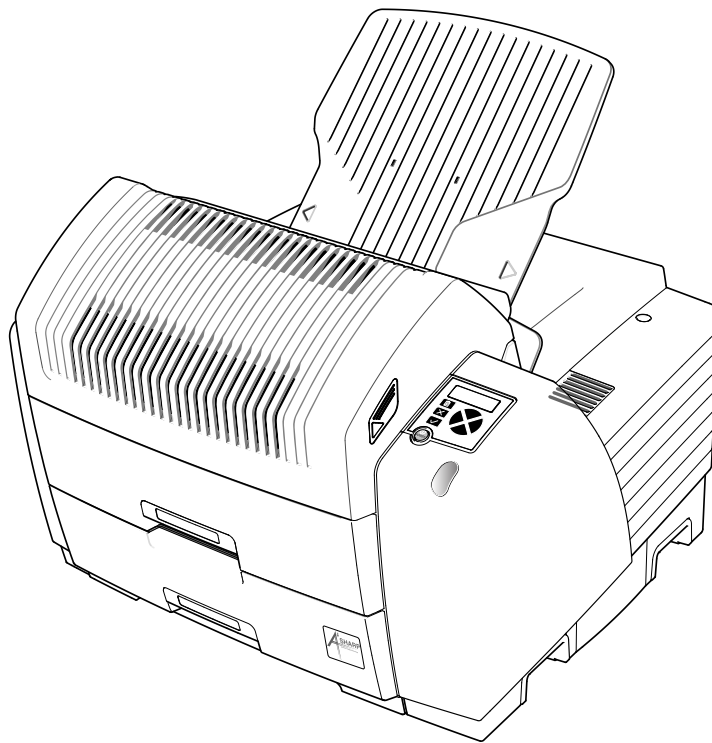


Crystal Imager

5366/300

Gebruikershandleiding



Inhoud

Juridische kennisgeving.....	5
Over de veiligheidskennisgevingen in dit document.....	5
Crystal Imager.....	6
Toepassingsgebied.....	7
Beoogd gebruik.....	8
Beschikbare softwareversies.....	9
Filmtypes.....	10
De invoerlades van een label voorzien.....	10
Specificaties.....	12
Klachten over het product.....	15
Disclaimer.....	16
Inleiding.....	16
Beoogde gebruiker.....	17
Functies.....	18
Netwerkeigenschappen.....	19
Informatie over softwarelicentie.....	19
Opties en accessoires.....	20
Classificatie van de apparatuur.....	21
Veiligheidsvoorschriften.....	22
Labels.....	24
Transport na installatie.....	26
Milieubescherming.....	27
Beperking van het gebruik van gevaarlijke stoffen (RoHS).....	28
Veiligheidsmaatregelen.....	28
Installatie.....	28
Opleiding.....	29
Naleving.....	30
Algemeen.....	31
Veiligheid.....	31
Elektromagnetische compatibiliteit.....	32
Seismische vereisten.....	32
Connectiviteit.....	33
Naleving van de veiligheidsnormen.....	33
Labels.....	34
De systeeminfo op een film weergeven.....	34
Voorschriften voedingskabel.....	35
Beveiliging van patiëntgegevens.....	36
Opslagmedia.....	37
Verificatie van knooppunten, certificaten en certificatie-instantie.....	38
Vereisten voor de bedrijfsomgeving.....	39
Bedrijfsmodi.....	40
Bedieningsmodi (lokaal en extern).....	41
Operatormodus.....	42

Hoofdoperatormodus.....	43
Servicemodus.....	44
Specialistenmodus.....	45
Administratormodus.....	46
De lokale gebruikersinterface.....	47
Berichten.....	48
De status-LED.....	49
De bedieningsknoppen.....	50
Achterpaneel.....	51
Geluidssignalen.....	52
Het toetsenbord.....	53
Het display.....	55
De printer inschakelen.....	57
De printer afkoelen.....	58
De printer uitschakelen.....	59
Basisbediening (operatormodus).....	59
De afdrukwachtrij beheren.....	60
De afdrukwachtrij controleren.....	61
Het lokale afdrukwachtrijscherm.....	62
De afdrukwachtrij onderbreken.....	63
De informatie over het aantal films weergeven.....	64
De printerstatus weergeven.....	65
Afdruktaken verwijderen.....	66
Het filmformaat van de lades wijzigen.....	67
Films laden.....	70
Als de printer aan het afdrukken of berekenen is en een invoerlade leeg is.....	71
Als de printer zich in de status klaar bevindt en een invoerlade leeg is.....	72
Filmlaadprocedure.....	73
De juiste positie van een film in de invoerlade controleren.....	76
Geavanceerde bediening (hoofdoperatormodus).....	76
De menustructuur.....	78
Kwaliteitscontrole.....	79
De referentiewaarden vastleggen en de beeldkwaliteit controleren.....	80
QC-testbeeld.....	81
De dagelijkse referentie-densiteitswaarden vastleggen.....	83
De beeldgeometrie-referentiewaarden bepalen.....	86
De aanvaardbare niveaus voor spatiale resolutie, artefacten en laagcontrast zichtbaarheid controleren.....	87
QC-tests (kwaliteitscontroles) uitvoeren.....	88
Plan voor preventief onderhoud.....	90
Veiligheidsvoorschriften.....	91
Terugkerende veiligheidstests.....	92
Reiniging en desinfectie.....	93
De printkop reinigen.....	94
Het touchscreen kalibreren.....	97
Opmerkingen met betrekking tot HF-emissie en immuniteit.....	99
Immuniteit voor draadloze RF-communicatieapparatuur.....	103
Voorzorgsmaatregelen voor EMC.....	104

Kabels, omvormers en accessoires.....	105
Kwaliteitscontroletabellen.....	106
Plug & Play Installatiehandleiding.....	110
Verpakkingsinhoud.....	112
Het verpakkingsmateriaal verwijderen.....	113
Verwijder de printer van het pallet.....	115
De accessoires uit de verpakking halen.....	117
Omgevingspecificaties.....	118
De transportbeschermingen verwijderen.....	119
De kabels aansluiten.....	124
De filmpositietabs controleren.....	125
Film in de invoerlades laden.....	127
De printer opstarten.....	129
De netwerkinstellingen configureren.....	130

Juridische kennisgeving



Agfa NV, Septestraat 27, 2640 Mortsels - België

Meer informatie over Agfa-producten kunt u vinden op medimg.agfa.com.

Agfa en Agfa rhombus zijn handelsmerken van Agfa-Gevaert N.V., België of zijn dochtermaatschappijen. Drystar is een handelsmerk van Agfa NV, België of één van zijn dochtermaatschappijen. Alle andere handelsmerken zijn eigendom van hun respectieve eigenaren en worden voor redactionele doeleinden gebruikt zonder de intentie deze handelsmerken te schenden.

Agfa NV geeft geen garantie, expliciet noch impliciet, dat de informatie in dit document nauwkeurig, volledig of bruikbaar is en wijst in het bijzonder elke garantie van geschiktheid voor enig bepaald doel af. Producten en diensten zijn mogelijk niet beschikbaar in uw regio. Neem contact op met uw plaatselijke vertegenwoordiger voor informatie betreffende beschikbaarheid. Agfa NV streeft ernaar zo nauwkeurig mogelijke informatie te verschaffen, maar is niet verantwoordelijk voor eventuele typfouten. Agfa NV aanvaardt geen enkele aansprakelijkheid voor schade ontstaan door het gebruik van de informatie, apparaten, methoden of procedures beschreven in dit document. Agfa NV behoudt zich het recht voor wijzigingen in dit document aan te brengen zonder voorafgaande kennisgeving. De originele versie van dit document is opgesteld in het Engels.

Copyright 2024 Agfa NV

Alle rechten voorbehouden.

Uitgegeven door Agfa NV

2640 Mortsels - België.

Niets uit deze uitgave mag worden gereproduceerd, gekopieerd, gewijzigd of verzonden in enige vorm of op enige wijze zonder schriftelijke toestemming van Agfa NV

Over de veiligheidskennisgevingen in dit document

Hieronder ziet u hoe waarschuwingen, voorzorgsmaatregelen, instructies en opmerkingen in dit document worden weergegeven. De tekst licht hun gebruiksdoel toe.



Gevaar!: Een veiligheidskennisgeving van het type 'gevaar' geeft een situatie aan waarbij direct en onmiddellijk gevaar bestaat van ernstige verwonding van een gebruiker, onderhoudstechnicus, patiënt of elke andere persoon.





Waarschuwing: Een veiligheidskennisgeving van het type 'waarschuwing' geeft een situatie aan die kan leiden tot ernstige verwonding van een gebruiker, onderhoudstechnicus, patiënt of elke andere persoon.



Voorzichtig: Een veiligheidskennisgeving van het type 'let op' geeft een situatie aan die kan leiden tot lichte verwonding van een gebruiker, onderhoudstechnicus, patiënt of elke andere persoon.



Een instructie is een aanwijzing die bij niet-naleving kan leiden tot schade aan de in deze handleiding beschreven apparatuur of andere apparaten of voorwerpen en tot milieuvervuiling.

-  Een verbod is een aanwijzing die bij niet-naleving kan leiden tot schade aan de in deze handleiding beschreven apparatuur of andere apparaten of voorwerpen en tot milieuvervuiling.
-  **Opmerking** Opmerkingen bevatten goede raad en wijzen op ongebruikelijke punten. Een opmerking is niet als instructie bedoeld.

Crystal Imager

- [Toepassingsgebied](#) op pagina 7
- [Beoogd gebruik](#) op pagina 8
- [Beschikbare softwareversies](#) op pagina 9
- [Filmtypes](#) op pagina 10
- [Specificaties](#) op pagina 12
- [Klachten over het product](#) op pagina 15
- [Disclaimer](#) op pagina 16

Toepassingsgebied

De gebruikershandleiding bevat algemene veiligheidsvoorschriften, systeem informatie en instructies voor het uitvoeren van een standaardwerkschema. Raadpleeg de referentiehandleiding bij de printer voor meer informatie over geavanceerd gebruik van de printer.



Figuur 1: Voorbeeld van typelabel

Voor productinformatie, training, ondersteuning, onderhoud of klachten met betrekking tot de Crystal Imager, kunt u contact opnemen met iCRco.

iCRco

2580 West 237th Street

Torrance, CA 90505, Verenigde Staten

Telefoon (310) 921-9559

Fax (310) 542-7236

Beoogd gebruik

De Crystal Imager is een droog werkende digitale tafelprinter voor het produceren van beelden voor medische diagnose. Hij kan verschillende formaten afdrucken (8x10 inch, 10x12 inch, 11x14 inch, 14x14 inch en 14x17 inch) op blauwfilm (CF-B) en leveren scherpe beelden met grijsschakeringen. De Crystal Imager kan alleen gebruikt worden voor algemene radiografische toepassingen. Het kan niet gebruikt worden voor mammografische toepassingen. De Crystal Imager is ontworpen voor hoge doorvoer en voor gebruik als centrale printer.

Beschikbare softwareversies

De onderstaande tabel geeft een overzicht van de beschikbare softwareversies en het type printer waarop ze kunnen draaien:

Softwareversie (SW)	Printer
1.8.x	ondersteunt Drystar 5302
1.9.x	ondersteunt Drystar 5302 (voldoet aan RoHs)
2,0	ondersteunt zowel Drystar 5302 als Drystar AXYS
2.1 en 2.2	ondersteunt nieuwe printplaten op Drystar 5302 en Drystar Axys
2.3	onderhoudssoftwareversie
3.x	ondersteunt eerste Private label-printer
4.0	ondersteunt extra printermodellen
5,0	<ul style="list-style-type: none"> • ondersteunt modellen met één lade • Ondersteunt Sata Dom • Ondersteunt reserveonderdelen zonder E-labels
5.1	ondersteunt extra printermodellen
6.0	vereist voor apparaten met een serienummer hoger dan 100000
6.1	is onderhoudssoftware + ondersteunt DRY IMAGER
6.1.x	onderhoudssoftware
6.2	is nodig voor de nieuwe Devnix PCB index 16 en hoger
6.2.1	onderhoudssoftware
6.2.2	vereist voor apparaten met serienummers hoger dan 751001 en voor apparaten met serienummers hoger dan 151001 en lager dan 700000

Filmtypes

Filmtype	Filmbasis	Toepassing	Filmformaten	Gemiddelde optische dichtheid (X-Rite 310-densitometer)
CF-B	blauw-transparant	Algemene radiografie	8x10", 10x12", 11x14", 14x14" en 14x17"	3,2

De printer is uitgerust met 2 invoerlades. Beide lades kunnen alle vermelde filmtypen en -formaten verwerken.

Als een nieuw pak film geladen wordt, wordt de filmidentificatietag gelezen en worden de printerinstellingen automatisch ingesteld.

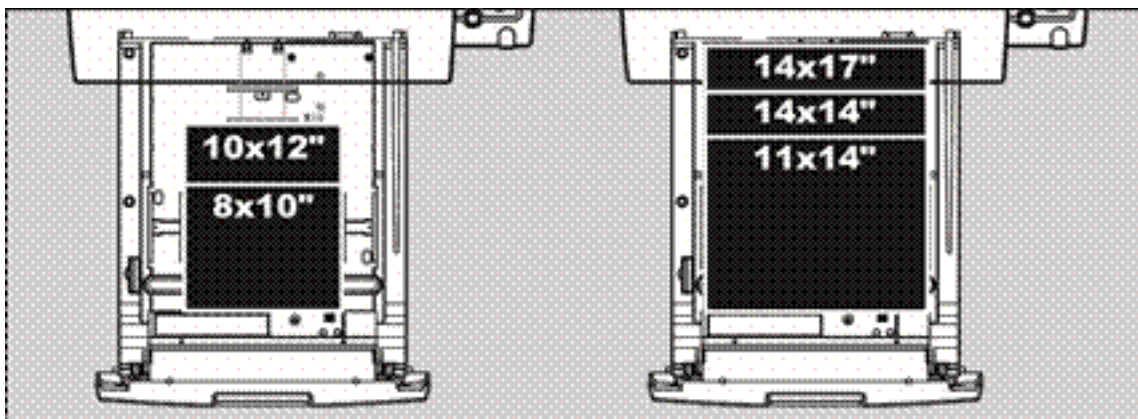
De keyoperator kan de filminstellingen voor de invoerlade negeren.

- [De invoerlades van een label voorzien](#) op pagina 10

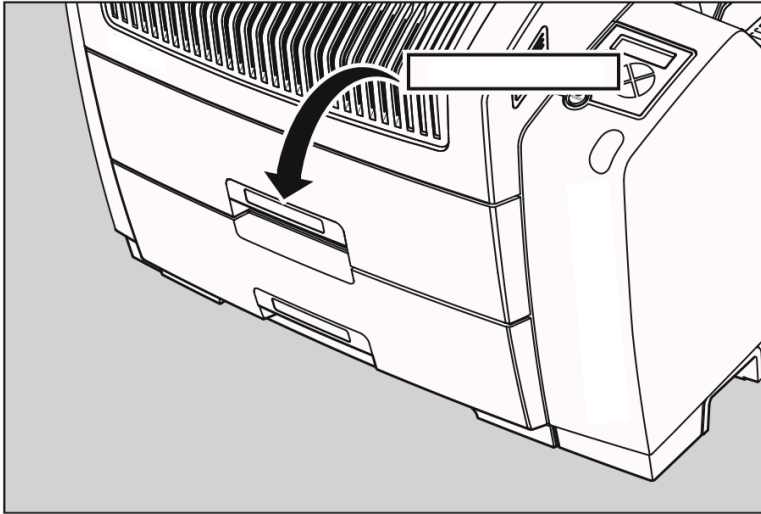
De invoerlades van een label voorzien



Opmerking Als u het filmformaat wenst te wijzigen, moet de ladeconfiguratie worden gewijzigd.



Het servicepersoneel heeft bij de installatie van de printer de invoerlade(s) voorzien van een label, waarop vermeld staat welk filmtype moet worden ingevoerd als de lade leeg is.



Specificaties

Productbeschrijving	
Type product	Printer
Handelsnaam	Crystal Imager
Oorspronkelijke leverancier/fabrikant	Agfa NV
Certificering	
CE-merk	
Afmetingen	
Afmetingen (waarden bij benadering in cm)	<ul style="list-style-type: none"> Zonder verpakking: breedte 72,8, lengte 71,5, hoogte 67,6 Met verpakking: breedte 89, lengte 100, hoogte 80
Gewicht	<ul style="list-style-type: none"> Zonder verpakking: circa 90 kg Met verpakking: circa 128 kg
RAM-geheugen	1 GB
Intern massaopslagmedium	Circa 12 GB
Extern massaopslagmedium	USB-stick
Elektrische aansluiting	
Nominale spanning	100-120 V; 220-240 V AC
Nominale stroom	4 A (100-120 V); 2 A (220-240 V)
Geen externe hoofdzekeringen	
Netfrequentie	50-60 Hz
Netwerkaansluiting	
Ethernet / connectoren	RJ45 twisted pair voor 10/100/1000 Base-TX
Netwerkprotocollen (TCP/IP services)	HTTP
Beeldformaten	DICOM (standaard) TIFF
Postscript	Niet beschikbaar

Stroomverbruik - warmtespreiding	
Tijdens werking	250 W - 900 kJ/u
In stand-by	70 W - 252 kJ/u
Peak power (absolute max. rating)	530 W - 1908 kJ/u
Bescherming tegen	
Elektrische schokken	Klasse 1 (geaard)
Binnendringend water	IPXØ
Omgevingsomstandigheden (bedrijf)	
Kamertemperatuur	Tussen +15°C en +30°C
Relatieve vochtigheid	Tussen 20% en 75% <u>Opmerking:</u> Films mogen niet blootgesteld worden aan vocht!
Atmosferische druk	70 kPa - 106 kPa
Gerelateerde hoogte ter plaatse	3000 m tot 0 m
Omgevingsvereisten voor opslag	
Kamertemperatuur	Tussen -25°C en 55°C (opslag)
Relatieve vochtigheid	Tussen 10% en 100%
Absolute vochtigheid	Tussen 0,1 g/m ³ en 35 g/m ³
Snelheid van temperatuurverandering	1°C/min.
Atmosferische druk	70 kPa - 106 kPa
Omgevingsvereisten voor transport	
Temperatuur	Tussen -40°C en 70°C (transport)
Relatieve vochtigheid niet in combinatie met snelle temperatuurveranderingen	95% bij +45°C
Geluidsemissie (meetmethode conform DIN 45635 deel 19)	
Tijdens werking	Max. 64 dBA
In stand-by	Max. 54 dBA
Totaal akoestisch A-gewogen geluidsvermogen	

Tijdens werking	62 dB (= 6,4Bel = 6,4B)
In stand-by	53 dB (= 5,3Bel = 5,3B)
Afdruktechnologie	
Direct thermisch afdrukken	
Bedrijfszekerheid	
Geschatte levensduur van het product (indien regelmatig onderhouden in overeenstemming met de Agfa-voorschriften)	> 5 jaar
Service-interventies	Max. 2 interventies / 3 jaar
Aardbeving (standaard)	Voldoet aan de CA-voorschriften

Opgnamematrix - Diagnosebereik				
8x10"	8" afmetingen		10" afmetingen	
	pixels	mm	pixels	mm
	2376	188,65	3070	243,76
10x12"	10" afmetingen		12" afmetingen	
	pixels	mm	pixels	mm
	3070	243,76	3653	290,05
11x14"	11" afmetingen		14" afmetingen	
	pixels	mm	pixels	mm
	3348	265,83	4358	346,03
14x14"	14" afmetingen		14" afmetingen	
	pixels	mm	pixels	mm
	4358	346,03	4303	341,66
14x17"	14" afmetingen		17" afmetingen	
	pixels	mm	pixels	mm
	4358	346,03	5232	415,42

Klachten over het product

Elke medisch professional (bijvoorbeeld een klant of gebruiker) die klachten heeft of ontevreden is over de kwaliteit, duurzaamheid, betrouwbaarheid, veiligheid, doeltreffendheid of prestaties van dit product, dient iCRco hiervan op de hoogte te brengen.

Als zich tijdens het gebruik van dit apparaat of als gevolg van het gebruik ervan een ernstig incident heeft voorgedaan, meld het dan aan de fabrikant en/of zijn geautoriseerde vertegenwoordiger en aan uw nationale autoriteit.

Adres van de fabrikant:

iCRco

2580 West 237th Street

Torrance, CA 90505, Verenigde Staten

Telefoon (310) 921-9559

Fax (310) 542-7236

Disclaimer

Agfa kan niet aansprakelijk worden gesteld voor het gebruik van dit document, indien er niet-goedgekeurde inhoudelijke of vormelijke wijzigingen werden aangebracht.

De informatie in dit document werd met de grootste zorg samengesteld. Agfa aanvaardt echter geen enkele aansprakelijkheid voor eventuele fouten, onnauwkeurigheden of weglatingen in dit document. Agfa behoudt zich het recht voor, het product zonder verdere kennisgeving te wijzigen met het oog op een betere betrouwbaarheid, werking of ontwerp. Deze handleiding wordt ter beschikking gesteld zonder enige garantie, impliciet noch expliciet, met inbegrip van maar niet beperkt tot garanties van verkoopbaarheid en geschiktheid voor een bepaald doel.



Opmerking In de Verenigde Staten mag dit hulpmiddel volgens de federale wetgeving uitsluitend worden gebruikt op voorschrift van een arts.


Inleiding

- [Beoogde gebruiker](#) op pagina 17
- [Functies](#) op pagina 18
- [Classificatie van de apparatuur](#) op pagina 21
- [Veiligheidsvoorschriften](#) op pagina 22
- [Veiligheidsmaatregelen](#) op pagina 28
- [Installatie](#) op pagina 28
- [Opleiding](#) op pagina 29
- [Naleving](#) op pagina 30
- [Connectiviteit](#) op pagina 33
- [Labels](#) op pagina 34
- [Voorschriften voedingskabel](#) op pagina 35
- [Beveiliging van patiëntgegevens](#) op pagina 36
- [Bedrijfsmodi](#) op pagina 40
- [De lokale gebruikersinterface](#) op pagina 47
- [De printer inschakelen](#) op pagina 57
- [De printer afkoelen](#) op pagina 58
- [De printer uitschakelen](#) op pagina 59

Beoogde gebruiker

Deze handleiding is bedoeld voor ervaren gebruikers. Als gebruikers worden de personen beschouwd die de apparatuur effectief bedienen en de personen die verantwoordelijk zijn voor de apparatuur. Alvorens met de apparatuur aan de slag te gaan, moet de gebruiker alle waarschuwingen, voorzorgsmaatregelen en veiligheidssymbolen op de apparatuur lezen, begrijpen en respecteren.

Functies

 **Opmerking** De printer is een DICOM-netwerkprinter.

De printer heeft de volgende eigenschappen:

- De droge technologie voor het afdrukken bij daglicht van kwalitatief hoogstaande diagnosebeelden biedt belangrijke voordelen: geen chemicaliën, geen natte ontwikkeling, eenvoudige reinigingsprocedures, geen tijdrovende afstellingen, geen donkere kamer en geen kosten voor verwerking van chemisch afval. Het verbruiksmateriaal kan bij daglicht worden ingeladen.
- Door zijn compacte constructie neemt de printer weinig plaats in en is hij uiterst toegankelijk voor gebruik en onderhoud. Onderhoud en service zijn tot een minimum beperkt.
- Het directe thermische afdruksysteem levert kwalitatief hoogstaande beelden in grijsschakeringen: resolutie van 320 pixels per inch, elke pixel met 14-bits contrastresolutie.
- Er kunnen meerdere filmformaten worden gebruikt. Alle combinaties van twee filmformaten kunnen 'online' worden gebruikt. Beide invoerlades kunnen aangepast worden voor alle filmformaten.
- De invoerlades zijn uitgerust met een RF-tag lezer, die automatisch de films detecteert die in de printer worden gebruikt en die de printer beschermt wanneer niet-geïdentificeerde media worden gedetecteerd.
- Aantal invoerlades.

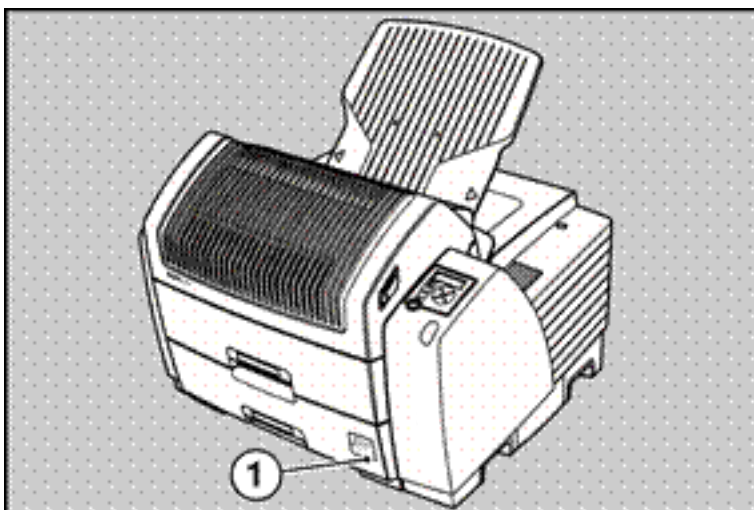
De printer is uitgerust met twee of drie invoerlades. In de invoerlades kunnen meerdere filmformaten worden gebruikt.

- Aantal uitvoerlades.

De printer is uitgerust met één uitvoerlade voor de verschillende filmformaten zonder dat een formaatinstelling nodig is.

- Geïntegreerde A#sharp-technologie

A#sharp is een technologie die de beeldscherpte van beelden verbetert. Een A#sharp-label op de onderste lade wijst erop dat de imager met deze technologie is uitgerust.



1. A#Sharp-label

- [Netwerkeigenschappen](#) op pagina 19
- [Informatie over softwarelicentie](#) op pagina 19
- [Opties en accessoires](#) op pagina 20

Netwerkeigenschappen

- Het modulaire ontwerp biedt optimale toepassingsmogelijkheden voor uw specifieke netwerken.
- De werking wordt volledig gestuurd via het netwerk.
- U kunt de werking van de printer sturen via het lokale toetsenbord of via een externe pc met webbrowsersfunctie.

Informatie over softwarelicentie

- De printer gebruikt software die werd ontwikkeld door de Apache Software Foundation (<http://www.apache.org/licenses/LICENSE>).

Opties en accessoires

Voorschriften in geval van mobiele installatie/installatie in risicogebieden voor aardbevingen

Hardware

De OPTIONELE mobiele kit/aardbevingskit zorgt ervoor dat u de printer kunt gebruiken in een bestelwagen of in een onstabiele omgeving.

Hij bevat de nodige uitrusting om de printer op een tafel te bevestigen en biedt tevens gemakkelijk toegang voor onderhoudsdoeleinden.

Bij de mobiele installatiekit/aardbevingskit zijn de nodige montage-instructies meegeleverd.

Software

Er is geen bijkomende software vereist voor mobiele installatie/installatie in risicogebieden voor aardbevingen.

ABC-code

ABC-code: EX2DV

Classificatie van de apparatuur

Dit apparaat is als volgt geclassificeerd:

Tabel 1: Classificatie van de apparatuur

Klasse I-toestel	Toestel waarbij de bescherming tegen elektrische schokken niet alleen bestaat uit basisisolatie, maar ook uit een netsnoer met beschermende aardgeleider. Sluit de voedingskabel altijd aan op een geaard stopcontact om zeker te zijn van een betrouwbare aarding.
Toestel van type B	Niet geclassificeerd. De patiënt komt niet in aanraking met enig onderdeel van de apparatuur.
Binnendringen van water	Dit apparaat biedt geen bescherming tegen binnendringen van water.
Reiniging	Zie de paragraaf over reiniging en desinfectie.
Desinfectie	Zie de paragraaf over reiniging en desinfectie.
Ontvlambare anesthetica	Dit apparaat is niet geschikt voor gebruik in de aanwezigheid van een ontvlambaar anesthetisch mengsel met lucht, of in de aanwezigheid van een ontvlambaar anesthetisch mengsel met zuurstof of stikstofdioxide.
Bediening	Continu bedrijf

Verwante informatie

[Reiniging en desinfectie](#) op pagina 93

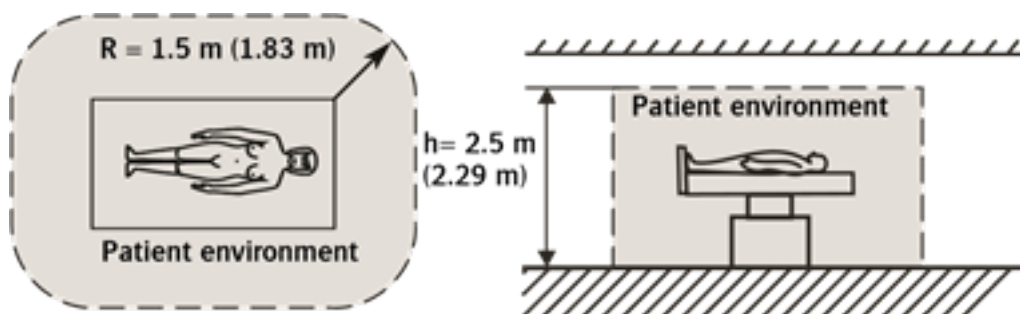
Veiligheidsvoorschriften

-  **Waarschuwing:** De veiligheid is alleen gewaarborgd als de printer wordt geïnstalleerd door gekwalificeerd personeel.
-  **Waarschuwing:** Alle medische producten moeten worden gebruikt door daartoe opgeleid en gekwalificeerd personeel.
-  **Waarschuwing:** De printer mag alleen worden gebruikt in overeenstemming met de specificaties en met het aanbevolen gebruik. Wanneer het apparaat niet wordt gebruikt in overeenstemming met de specificaties of het aanbevolen gebruik kunnen gevaarlijke situaties ontstaan, die op hun beurt tot ernstige verwondingen of dodelijke ongevallen (bijvoorbeeld elektrische schokken) kunnen leiden. De fabrikant kan in dergelijke gevallen niet aansprakelijk worden gesteld.
-  **Waarschuwing:** Onjuist uitgevoerde aanpassingen, uitbreidingen, onderhouds- of reparatiewerkzaamheden aan het systeem kunnen lichamelijk letsel, elektrische schokken of beschadiging van de apparatuur tot gevolg hebben. De veiligheid kan alleen worden gegarandeerd als aanpassingen, uitbreidingen, onderhoud of reparaties worden uitgevoerd door een erkende servicetechnicus. Wanneer een niet-erkende servicetechnicus een aanpassing of onderhoudstaak op een medisch apparaat uitvoert, doet hij/zij dit op eigen verantwoordelijk en wordt de garantie ongeldig.
-  **Waarschuwing:** Het systeem is niet beschikbaar als gevolg van een hardware- of softwarefout. Als het product wordt gebruikt in kritieke klinische werkschema's, wordt een back-up-systeem aangeraden.
-  **Waarschuwing:** Alle beelden die zijn aangemaakt met behulp van beeldtechnologie kunnen artefacten bevatten die kunnen worden verward met relevante diagnostische informatie. Wanneer u twijfelt of de diagnostische informatie absoluut correct is, moet bijkomend onderzoek worden verricht om een duidelijke diagnose te kunnen stellen.
-  **Opmerking** Om filmopstoppingen te verhelpen of de thermische kop te reinigen, hoeft de stroom niet te worden uitgeschakeld. Ga niettemin voorzichtig te werk en volg de onderstaande instructies.
-  **Waarschuwing:**

Bij de bediening of het onderhoud van de printer moet u altijd de volgende veiligheidsvoorschriften in acht nemen:

 - Laat elektrische of mechanische storingen enkel herstellen door geschoold personeel!
 - Breng geen wijzigingen aan het apparaat aan zonder toestemming van de fabrikant.
 - Houd steeds rekening met de ingebouwde veiligheidsvoorzieningen en schakel deze niet uit.
 - Ventilatieopeningen mogen niet worden afgedekt.
 - Plaats de printer zodanig dat de stekker eenvoudig uit het stopcontact kan worden gehaald.
 - Schakel de printer altijd uit en trek de stekker uit het stopcontact voordat u onderhoudswerk uitvoert.
-  **Voorzichtig:** Respecteer strikt alle waarschuwingen, voorzorgsmaatregelen, opmerkingen en veiligheidssymbolen in dit document en op het product.









De classificatie van dit product overeenkomstig de norm IEC 60601-1 voor medische elektrische apparatuur vereist dat installatie niet in de directe omgeving van de patiënt plaatsvindt. Zie onderstaande maten voor de definitie van de directe omgeving van de patiënt.









1. R = 1,5 m (EN 60601-1) of 1,83 m (UL 60601-1).
 2. h = 2,5 m (EN 60601-1) of 2,29 m (UL 60601-1).
- [Labels](#) op pagina 24
 - [Transport na installatie](#) op pagina 26
 - [Milieubescherming](#) op pagina 27
 - [Beperking van het gebruik van gevaarlijke stoffen \(RoHS\)](#) op pagina 28

Labels

Houd steeds rekening met de pictogrammen aan de binnenzijde en de buitenzijde van de printer. Hieronder vindt u een kort overzicht van deze symbolen met hun betekenis.

	<p>Veiligheidswaarschuwing die erop wijst dat u de gebruikershandleiding van de printer moet raadplegen alvorens het toestel aan andere apparaten aan te sluiten. Het gebruik van nevenapparatuur die niet voldoet aan de veiligheidsvoorschriften van deze printer kan leiden tot een verminderd veiligheidsniveau van het eindsysteem. Bij de keuze van de hulpapparatuur dient het volgende in acht te worden genomen:</p> <ul style="list-style-type: none"> • Gebruik van de hulpapparatuur in de directe omgeving van patiënten. • Bewijs dat het veiligheidscertificaat van de hulpapparatuur werd toegekend in overeenstemming met de passende geharmoniseerde nationale normen IEC 60601-1 en IEC 60601-1-2. <p>Bovendien moeten alle configuraties voldoen aan de norm voor medische elektrische systemen IEC 60601-1-2. De persoon die de aansluitingen maakt, fungeert als systeemconfigurator en zorgt ervoor dat wordt voldaan aan de systeemnorm.</p> <p>Neem indien nodig contact op met uw plaatselijke serviceorganisatie.</p>
	<p>Opgelet warm: De thermische printkop niet met de handen aanraken.</p>
	<p>Gevaar voor elektrische schokken: geen panelen verwijderen.</p>
	<p>Beschermende aarding (massa): Zorgt voor de aansluiting tussen de printer en de beschermende aarding van het elektriciteitsnet. Verwijder deze aansluiting niet, aangezien dit een negatieve invloed zal hebben op de lekstroom.</p>
	<p>Aan/uit-knop: Houd er rekening mee dat de stekker uit het stopcontact moet worden gehaald om te zorgen dat de eenheid niet op het elektriciteitsnet is aangesloten.</p>
	<p>Voorschriften enkel voor gebruikers in de VS: Zorg ervoor dat het circuit eenfasig met middenaftakking is, als de printer wordt aangesloten op een 240V/60 Hz-bron in plaats van een 120V/60Hz-bron.</p>
	<p>Productiedatum</p>
	<p>Fabrikant</p>

	Medisch apparaat
	Serienummer
	Unieke apparaatidentificatie, als tekst en in machine leesbare indeling.
	De meest recente versie van dit document vindt u op http://www.agfahealthcare.com/global/en/library/index.jsp
	AEEA-symbool, zie het hoofdstuk over Milieubescherming.
	Het apparaat bevat een zendermodule die niet-ioniserende straling genereert.

Waarschuwingslabels

De volgende voorbeelden illustreren een aantal waarschuwingslabels (ISO 3864 Veiligheidstekens definiëren de ontwerpprincipes voor internationale veiligheidstekens) die op de medische uitrusting kunnen verschijnen.

Symbool	Verklaring
	Gevaarlijke spanning
	Ioniserende straling
	Waarschuwing voor hete oppervlakken Duidt aan dat de aanraking van het aangeduide onderdeel brandwonden kan veroorzaken.
	Laserwaarschuwing Duidt de aanwezigheid van een lasertoestel aan.
	Waarschuwing Niet op zitten Duidt aan dat zitten op een component schade kan toebrengen aan de uitrusting.

Transport na installatie



Waarschuwing: Schakel de printer altijd uit voordat u hem verplaatst.



Waarschuwing: Tijdens het verplaatsen moeten alle deksels van de printer gesloten zijn.



Waarschuwing: Til de printer niet op bij de uitvoerlade.



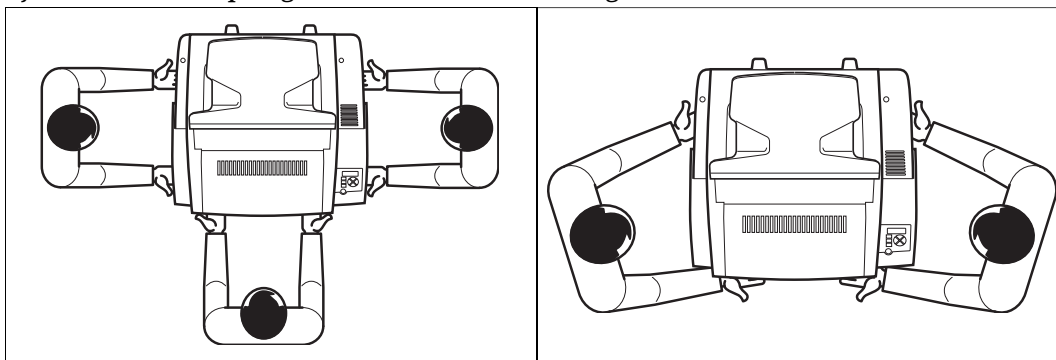
Waarschuwing: Bij het transport van de printer moet rekening worden gehouden met de stabiliteit en de structuur van de tafel. De printer mag niet op een zacht oppervlak worden geplaatst, omdat dit de ventilatie kan belemmeren, wat tot oververhitting kan leiden. Zet de printer altijd op een stabiele tafel met een hard blad.



Waarschuwing: Het apparaat mag niet voortdurend van de ene locatie naar de andere worden verplaatst.



Waarschuwing: De printer dient te worden verplaatst door 3 personen of als dat niet mogelijk is met 2. Raadpleeg de Installatiehandleiding voor meer informatie.



Figuur 2: Transportmogelijkheden

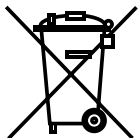
De printer vervoeren

1. Schakel de printer uit.
2. Koppel de kabels los.
3. Verplaats de printer (met 2 maar bij voorkeur met 3 personen).
4. Sluit de kabels weer aan.
5. Zet de printer aan.

Milieubescherming



Figuur 3: AEEA-symbool



Li

Figuur 4: Batterij-symbool

Kennisgeving voor eindgebruikers betreffende de aparte inzameling van afgedankte elektrische en elektronische apparatuur (AEEA)

De richtlijn over aparte inzameling van afgedankte elektrische en elektronische apparatuur (AEEA) is gericht op het voorkomen van het genereren van elektrisch en elektronisch afval en op het stimuleren van hergebruik, recycling en andere vormen van terugwinning. Om die reden is aparte inzameling van afgedankte elektrische en elektronische apparatuur, terugwinning en hergebruik of recycling verplicht.

Vanwege de implementatie in de nationale wetgeving, kunnen specifieke bepalingen anders zijn binnen de verschillende Europese lidstaten. Het AEEA-symbool op de producten, en/of begeleidende documenten betekent dat gebruikte elektrische en elektronische producten niet behandeld mogen worden als, of gemengd mogen worden met normaal huishoudelijk afval. Voor meer informatie over de terugname en recycling van dit product, kunt u contact opnemen met uw plaatselijke serviceorganisatie en/of dealer. Materiaalrecycling bevordert het behoud van de natuurlijke rijkdommen.



Voorzichtig: Door dit product op de juiste wijze weg te gooien, helpt u de mogelijke negatieve gevolgen voor het milieu en de volksgezondheid te voorkomen, die zouden kunnen voortvloeien uit een verkeerde afvalverwerking van het product.

Kennisgeving betreffende de batterij

Het batterij-symbool op de producten en/of begeleidende documenten betekent dat gebruikte batterijen niet behandeld mogen worden als, of gemengd mogen worden met normaal huishoudelijk afval. Het batterij-symbool op batterijen of de verpakking daarvan, kan voorkomen in combinatie met een chemisch symbool. In gevallen waar een chemisch symbool aanwezig is, geeft het aan dat de respectieve chemische stof aanwezig is. Als uw apparaten of vervangen reserveonderdelen batterijen of accu's bevatten, gelieve deze dan afzonderlijk weg te gooien volgens de lokale voorschriften.

Neem voor het vervangen van de batterij contact op met uw lokale verkooporganisatie.

Beperking van het gebruik van gevaarlijke stoffen (RoHS)

De RoHS (beperking van gevaarlijke stoffen)

Richtlijn nr. 2002/95/EG van de Europese Unie streeft naar een beperking van het gebruik van bepaalde gevaarlijke stoffen in elektrische en elektronische apparatuur.

De lidstaten van de Europese Unie (EU) dienen met ingang van 1 juli 2006 te garanderen dat nieuwe elektrische en elektronische apparaten die op de markt komen (in EU-landen), geen hogere concentraties dan gespecificeerd bevatten van de volgende stoffen per gewicht van het homogene materiaal:

- Cadmium (0,01%)
- Zeswaardig chroom (0,1%)
- Lood (0,1%)
- Kwik (0,1%)
- Polygebromeerde bifenylen (PBB) (0,1%)
- Polygebromeerde difenylethers (PBDE) (0,1%)

Op het ogenblik van de voorbereiding van deze handleiding waren medische apparaten vrijgesteld van de RoHS-richtlijn.

De fabrikant streeft er echter naar te voldoen aan de vereisten van de Europese RoHS-richtlijn, voor het geval deze vrijstelling zou vervallen.

Als er een RoHS-label op de achterkant van de printer kleeft, betekent dit dat de printer in overeenstemming is met RoHS en geen hogere concentraties dan gespecificeerd bevat van de hierboven genoemde stoffen per gewicht van het homogene materiaal.

Mocht u hierover nog vragen hebben of meer informatie wensen, dan kunt u altijd contact opnemen met uw plaatselijke verkooporganisatie.

Veiligheidsmaatregelen



Waarschuwing: Afdrukte beelden moeten worden behandeld als patiëntinformatie en mogen enkel worden bekeken door daartoe bevoegd personeel.



Waarschuwing: Het is een goede gewoonte om beelden pas uit de modaliteit te verwijderen als ze correct zijn afgedrukt.



Waarschuwing: Als het beeld filmartefacten bevat, is het raadzaam de afdruk te herhalen. Bij een algemene achteruitgang van de beeldkwaliteit, volgt u de aanwijzingen op in het hoofdstuk over probleemoplossing.

Verwante informatie

[Kwaliteitscontrole](#) op pagina 79

Installatie

De installatie en configuratie van de printer wordt uitgevoerd door de lokale ondersteuningsorganisatie. Een beperkt aantal configuratietaken kan ook worden uitgevoerd door de klant, nadat die een opleiding heeft voltooid. Neem contact op met uw lokale supportorganisatie indien u meer informatie wenst.

Meer informatie over de installatie vindt u in de Plug & Play installatiehandleiding en/of de installatiehandleiding van de mobiele kit.

Opleiding

De gebruiker moet een grondige opleiding in het veilige en doeltreffende gebruik van het systeem hebben genoten, voordat mag worden gewerkt met het systeem. De opleidingsvereisten verschillen van land tot land. De gebruiker dient ervoor te zorgen dat aan alle plaatselijke wetten en voorschriften met betrekking tot opleiding wordt voldaan. Uw lokale vertegenwoordiger zal u graag meer informatie over de opleidingsmogelijkheden geven.

De gebruiker dient rekening te houden met de volgende informatie in de documentatie bij het systeem:

- Beoogd gebruik.
- Beoogde gebruiker.
- Veiligheidsaanwijzingen.

Naleving

- [Algemeen](#) op pagina 31
- [Veiligheid](#) op pagina 31
- [Elektromagnetische compatibiliteit](#) op pagina 32
- [Seismische vereisten](#) op pagina 32

Algemeen

- Het product is ontworpen in overeenstemming met verordening (EU) 2017/745 betreffende medische hulpmiddelen (MDR).
- ISO 14971:2012
- IEC 60601-1-2 (ed. 4)
- De QC-testprocedure voor algemene radiografische toepassingen voldoet aan de constantheids-test voor de reproductie van grijswaarden, in overeenstemming met de internationale norm IEC 1223-2-4.
- De QC-testprocedure voor optionele mammografische toepassingen voldoet aan de NEMA-normenpublicatie XR 23-2006.

Veiligheid

- IEC 60601-1
- IEC 60601-1-6
- IEC 62366
- ANSI/AAMI ES60601-1:2005/(R2012)
- CAN/CSA C22.2 No60601-1:14
- GB4943

Elektromagnetische compatibiliteit

- FCC-voorschriften 47 CFR deel 15 subparagraaf B
- FCC-voorschriften 47 CFR deel 15 subdeel C
- IEC 60601-1-2
- ETSI 300330
- ETSI 301489-1
- GB9254-1998 (Klasse A)
- GB17625.1-2003

EMC-problemen

- VS:

Dit toestel is getest en in overeenstemming bevonden met de limieten voor digitale apparatuur van Klasse A, overeenkomstig Deel 15 van de FCC-voorschriften. Deze limieten zijn opgesteld om een redelijke bescherming te bieden tegen storingen wanneer de apparatuur wordt gebruikt in een commerciële omgeving. Dit toestel genereert en gebruikt hoogfrequente energie en kan zulke energie uitstralen. Als het niet wordt geïnstalleerd en gebruikt overeenkomstig de Referentiehandleiding kan het storingen veroorzaken in de radiocommunicatie. Als het toestel wordt gebruikt in een woongebied zal het waarschijnlijk storingen veroorzaken. In dat geval moet de gebruiker op eigen kosten de storing opheffen.

Neem indien nodig contact op met de lokale onderhoudsdienst.

- Canada:

Dit digitale toestel van Klasse A voldoet aan alle voorschriften van de Canadese richtlijnen betreffende apparatuur die storing veroorzaakt.

- EC:

Dit is een product van Klasse A. In een huishoudelijke omgeving kan dit toestel radio-ontstoring veroorzaken. In dat geval moet de gebruiker de gepaste maatregelen treffen.

Seismische vereisten

De printer voldoet aan de CA (Californische) vereisten.

Connectiviteit

De printer mag uitsluitend worden gebruikt in combinatie met andere apparaten of componenten die door de fabrikant uitdrukkelijk als compatibel zijn verklaard. Een lijst van compatibele apparaten en componenten is op verzoek verkrijgbaar bij uw lokale vertegenwoordiger.

Wijzigingen of uitbreidingen van de apparatuur mogen alleen worden uitgevoerd door personen die hiertoe uitdrukkelijk werden gemachtigd door de fabrikant. Dergelijke wijzigingen dienen te gebeuren volgens de regels van de kunst en moeten voldoen aan alle toepasselijke wetten en voorschriften op de plaats waar het ziekenhuis zich bevindt.

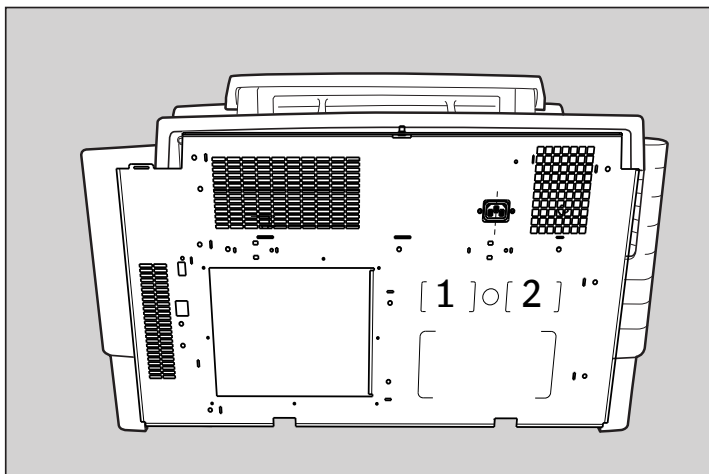
De printer is een standaard netwerkprinter. Dit houdt in dat u hem gewoon op het (bestaande) ethernet-netwerk kunt aansluiten zonder bijkomende opties of accessoires. De printer is ook een echte DICOM-printer. Daardoor kan het standaard DICOM-protocol worden gebruikt als netwerk-protocol, zodat de printer ook weer zonder bijkomende opties of accessoires DICOM-taken kan verwerken en afdrukken.

- [Naleving van de veiligheidsnormen](#) op pagina 33

Naleving van de veiligheidsnormen

Hulpapparatuur die wordt verbonden met de analoge en digitale interfaces dient gecertificeerd te zijn overeenkomstig de respectieve IEC-normen (bijv. IEC 62368 voor gegevensverwerkingsapparatuur of IEC 60601-1 voor medische apparatuur). Verder moeten alle configuraties voldoen aan de vereisten voor medische elektrische systemen overeenkomstig IEC 60601-1. Elke persoon die aanvullende apparatuur aansluit op de signaalingang of signaaluitgang, configureert een medisch systeem en is er verantwoordelijk voor dat het systeem voldoet aan de vereisten voor medische elektrische systemen overeenkomstig IEC 60601-1. Raadpleeg bij twijfel uw lokale serviceorganisatie.

Labels



1	Typelabel
2	NMPA-label

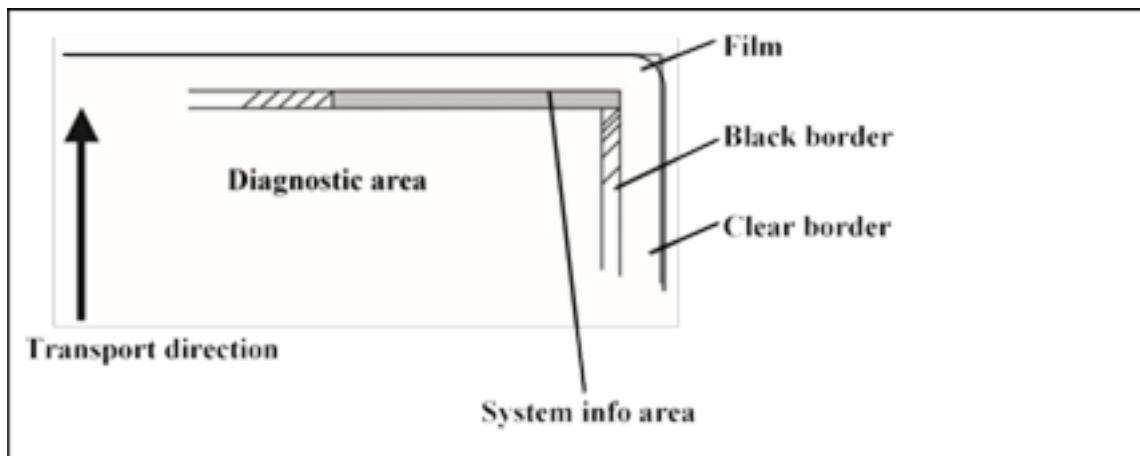
- [De systeeminfo op een film weergeven](#) op pagina 34

De systeeminfo op een film weergeven

Algemene radiografietoepassing

In de rechter bovenhoek van elke film wordt een “systeeminfozone” afgedrukt.

Deze informatie kan enkel met een vergrootglas worden gelezen.



De systeeminfozone bevat informatie over:

- De printer: (serienummer, informatie over de densitometer, telling films, softwareversie, enz.),
- De controller (beeldbron, datum, tijd, enz.).

Raadpleeg de servicedocumentatie voor meer informatie.

Voorschriften voedingskabel

- Gebruik de voedingskabelset die bij het product zit.
- Gebruik de voedingskabelset die bij het product zit niet voor een ander elektrisch apparaat.

Beveiliging van patiëntgegevens

De gebruiker moet ervoor zorgen dat wordt voldaan aan de wettelijke vereisten van de patiënt en dat de veiligheid van patiëntgegevens wordt gegarandeerd.

De gebruiker moet vastleggen welke personen in welke situaties toegang krijgen tot patiëntgegevens.

De gebruiker moet over een strategie beschikken voor de beveiliging van patiëntgegevens in ramp-situaties.

- [Opslagmedia](#) op pagina 37
- [Verificatie van knooppunten, certificaten en certificatie-instantie](#) op pagina 38
- [Vereisten voor de bedrijfsomgeving](#) op pagina 39

Opslagmedia

De gebruiker moet ervoor zorgen dat geen vertrouwelijke patiëntgegevens vindbaar zijn op een intern opslagmedium (harde schijf, SSD of ander apparaat) voordat de printer (of het interne opslagapparaat) van de bedrijfslocatie wordt verwijderd.

Verificatie van knooppunten, certificaten en certificatie instantie

Elk toestel dat wordt aangesloten op een netwerk, krijgt een unieke identificatie: het X.509-certificaat, een digitaal paspoort. Elk toestel binnen het netwerk mag enkel communiceren met een ander knooppunt wanneer zijn certificaat is opgenomen in een tabel 'communicatie toegestaan'.

Een certificatie instantie (CI) is bevoegd voor het aanmaken van een certificaat. De CI kan het ziekenhuis, de fabrikant of een derde partij zijn.

Deze CI reikt het certificaat uit aan de veiligheidsverantwoordelijke of onderhoudstechnicus van het ziekenhuis, die:

- Het toestelcertificaat, dat door de CI is aangemaakt, importeert.
- De certificaten importeert van alle soortgelijke toestellen waarmee communicatie is toegestaan, m.a.w. de lijst aanmaakt van de certificaten voor toestellen 'communicatie toegestaan'.

Vereisten voor de bedrijfsomgeving

Deze vereisten voor de bedrijfsomgeving voor informatiebeveiliging en privacy (ISP), vastgesteld in overeenstemming met punt 17(4) en 18(8) van Bijlage I van de EU-verordening inzake medische hulpmiddelen 2017/745, moeten worden geïmplementeerd en toegepast in verband met het gebruik van het medische apparaat van Agfa door de klant (gebruiker). Dit zijn minimum vereisten en bedoeld om bescherming te bieden tegen toegang door onbevoegden die zouden kunnen verhinderen dat het apparaat werkt zoals is bedoeld.

Hoewel Agfa deze ISP-vereisten inzake de bedrijfsomgeving heeft gedefinieerd voor implementatie door de klant, geeft Agfa geen expliciete of impliciete garanties met betrekking tot deze ISP-vereisten voor de bedrijfsomgeving.

Agfa wijst alle aansprakelijkheid af indien er zich een beveiligingsincident voordoet, ondanks het feit dat de klant deze ISP-vereisten voor de bedrijfsomgeving heeft geïmplementeerd.

Agfa behoudt zich het recht voor om deze ISP-vereisten voor de bedrijfsomgeving te herzien en er op elk moment wijzigingen in aan te brengen. Eventuele herzieningen van de ISP-vereisten voor de bedrijfsomgeving zijn alleen beschikbaar in elektronische vorm (op aanvraag via onze website) met gebruikmaking van het aanvraagformulier voor gebruikersdocumentatie <http://www.agfahealthcare.com/global/en/library/index.jsp>.

De informatie in dit document is gevoelig en vertrouwelijk. Zonder schriftelijke toestemming van Agfa is verdere verspreiding buiten de onderneming niet toegestaan.

- Het bedrijf moet zijn voorzien van perimeterfirewalls die op de juiste wijze zijn geconfigureerd om ervoor te zorgen dat de communicatie tussen medische apparaten en externe resources wordt geweigerd of beperkt blijft tot de communicatie die essentieel is voor het goed functioneren van de medische apparaten.
- Er moeten bij het bedrijf netwerkinbraakdetectie/-preventiesystemen (NIDS/NIPS) aanwezig zijn die op de juiste wijze zijn geconfigureerd om op tijd te waarschuwen voor een aanvalspoging of een poging om medische apparatuur te compromitteren.
- In de medische apparaten is een Network Time Protocol Server geconfigureerd om de tijd in de auditlogboeken te synchroniseren met de tijd op de NTP-server.
- Medische apparaten moeten zich op een geïsoleerd netwerksegment bevinden dat de communicatie van de medische apparaten beperkt tot de systemen die nodig zijn om het apparaat te laten functioneren.
- Er moeten interne firewalls zijn aangebracht om de segmentering van het netwerk te verbeteren en de communicatie van medische apparaten met de (interne en externe) systemen waarmee zij moeten communiceren, verder te beperken.
- Van de configuraties van medische apparaten moet een back-up worden gemaakt op een beveiligd afzonderlijk apparaat.
- Er moeten beveiligingscontroles zijn ingesteld om ervoor te zorgen dat de fysieke toegang tot medische apparaten beperkt blijft tot bevoegde personen en dat fysieke diefstal van het apparaat wordt voorkomen.
- Er moet een plan voor incidentrespons zijn waarin de verantwoordelijkheden, de wijze van reageren op incidenten en het herstellen van incidenten in detail zijn beschreven. Het personeel dat betrokken is bij het incidentresponsplan moet opgeleid zijn om adequaat en doeltreffend te reageren.
- Er moet een formele procedure zijn opgesteld voor het in gebruik nemen en uit bedrijf nemen van de apparatuur om een passend beheer van de toegangsrechten tot medische apparatuur mogelijk te maken.
- Gebruikers moeten zijn voorzien van unieke accounts voor medische apparaten.
- De toegangsrechten van de gebruiker voor de medische apparaten moeten op gezette tijden, maar minstens eenmaal per jaar, op hun geschiktheid worden getoetst en zo nodig worden gecorrigeerd.

Bedrijfsmodi

De printer kan in vijf modi worden bediend: operatormodus, hoofdoperatormodus, servicemodus, specialistenmodus en administratormodus.

- [Bedieningsmodi \(lokaal en extern\)](#) op pagina 41
- [Operatormodus](#) op pagina 42
- [Hoofdoperatormodus](#) op pagina 43
- [Servicemodus](#) op pagina 44
- [Specialistenmodus](#) op pagina 45
- [Administratormodus](#) op pagina 46

Bedieningsmodi (lokaal en extern)

U kunt de werking van de printer sturen via het lokale toetsenbord of via een externe netwerk-pc. Onderstaande tabel geeft een overzicht van de bedrijfsmodi waartoe u lokaal en/of via de externe PC toegang heeft.

Lokaal	Met een wachtwoord beveiligd	Extern	Met een wachtwoord beveiligd
Operatormodus	Nee	Operatormodus	Ja
Hoofdoperatormodus	Nee (*)	Hoofdoperatormodus	Ja
—	—	Servicemodus	Ja
—	—	Specialistenmodus	Ja
—	—	Administratormodus	Ja

(*) De hoofdoperatormodus is beveiligd met een wachtwoord wanneer de standaardtaal op Russisch is ingesteld.

De handleiding beschrijft de sturing van de printer via het lokale toetsenbord. Wanneer u de printer vanaf een externe pc bedient, hebben de menu's dezelfde structuur. Soms bevatten ze nog meer mogelijkheden.

Operatormodus

De operatormodus groepeert alle basisfuncties bestemd voor radiografisch personeel zonder speciale technische vaardigheden:

- Maken van afdrukken voor diagnosedoeleinden;
- Verbruiksmateriaal aanvullen;
- De normale werking van de printer verzekeren.

Alle functies van de operatormodus worden in deze gebruikershandleiding beschreven.

Toegang is mogelijk via het lokale toetsenbord en via een verbonden externe pc (met wachtwoordbeveiliging).

Hoofdoperatormodus

In de hoofdoperatormodus worden alle geavanceerde functies gegroepeerd die bedoeld zijn voor technisch onderlegde operators, zoals röntgenoperators, netwerkmanagers en onderhouds- en ziekenhuistechnici.

De hoofdoperatormodus is menugestuurd. De hoofdoperatorfuncties worden alleen beschreven in de referentiehandleiding.

Toegang is mogelijk via het lokale toetsenbord en via een verbonden externe pc (met wachtwoordbeveiliging).

Servicemodus

De functies van de servicemodus zijn alleen bedoeld voor getraind onderhoudspersoneel. De servicemodus is beveiligd met een wachtwoord.

Toegang is mogelijk vanaf een verbonden externe pc.

Specialistenmodus

De functies van de specialistenmodus zijn voorbehouden aan geschoold onderhoudspersoneel van het Customer Support Center. De specialistenmodus is met een wachtwoord beveiligd en is enkel toegankelijk met een browser via een externe PC.

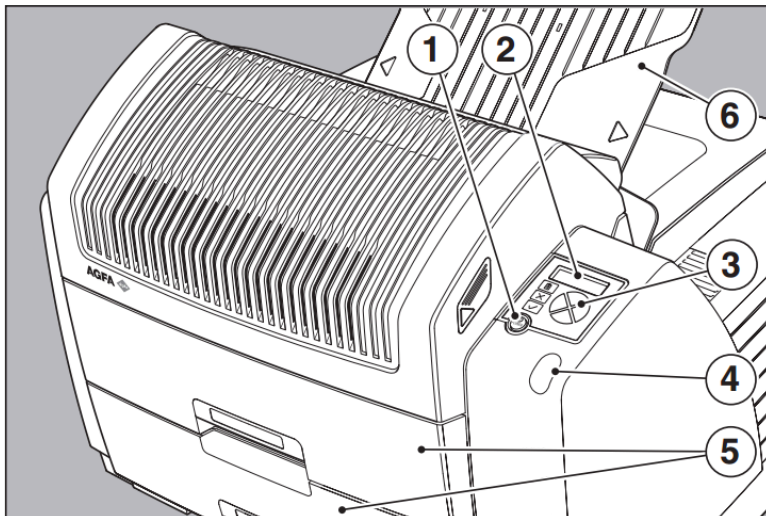
Administratormodus

De functies van de administratormodus zijn voorbehouden aan de systeembeheerder. De administratormodus is met een wachtwoord beveiligd en is enkel toegankelijk met een browser via een externe PC.

De lokale gebruikersinterface

De printer communiceert met de gebruiker via de volgende bedieningselementen:

- Power/Reset-knop;
- een toetsenbord en een display;
- een status-LED;
- Geluidssignalen.



1. Power/Reset-knop
2. Display
3. Toetsenbord
4. Status-LED
5. Filminvoerlades
6. Filmuitvoerlade

Figuur 5: Overzicht van de bedieningselementen van de gebruikersinterface



Waarschuwing: Probeer nooit de printer te openen tijdens het afdrukken. Volg steeds de instructies op het display!

- [Berichten](#) op pagina 48
- [De status-LED](#) op pagina 49
- [De bedieningsknoppen](#) op pagina 50
- [Achterpaneel](#) op pagina 51
- [Geluidssignalen](#) op pagina 52
- [Het toetsenbord](#) op pagina 53
- [Het display](#) op pagina 55

Berichten

In bepaalde omstandigheden licht de rode LED aan de rechterzijde van het display op en verschijnt er een waarschuwing of foutbericht op het display. Dit venster bevat een bericht voor de gebruiker dat er een probleem is opgetreden of dat een gevraagde handeling niet kan worden uitgevoerd.

Kleur/Licht		Status	Actie
Rood	Knipperend	Waarschuwingstatus	Controleer het display op meldingen.
	Continu	Foutstatus	

De gebruiker moet deze berichten aandachtig lezen. Er wordt hier namelijk aangegeven welke actie de gebruiker moet ondernemen. Dat kan een handeling zijn om het probleem op te lossen of contact opnemen met de lokale serviceorganisatie. De precieze inhoud van berichten is te vinden in de servicedocumentatie, die u kunt opvragen bij het servicepersoneel.


De status-LED

Een LED aan de rechterkant van het display duidt de status van de printer aan.

Kleur/Licht		Status	Actie
Groen	Continu	Gereed (stand-by)	Ga verder.
	Knipperend	Bezig of in hoofdoperatormodus	Wachten.
Rood	Knipperend	Waarschuwingstatus	Controleer het display op meldingen.
	Continu	Foutstatus	

De bedieningsknoppen

Er is één bedieningsknop voorzien:

	Power/Reset-knop	<ul style="list-style-type: none">• Om de printer aan of uit te zetten.• Om de printer te resetten.
---	-------------------------	--



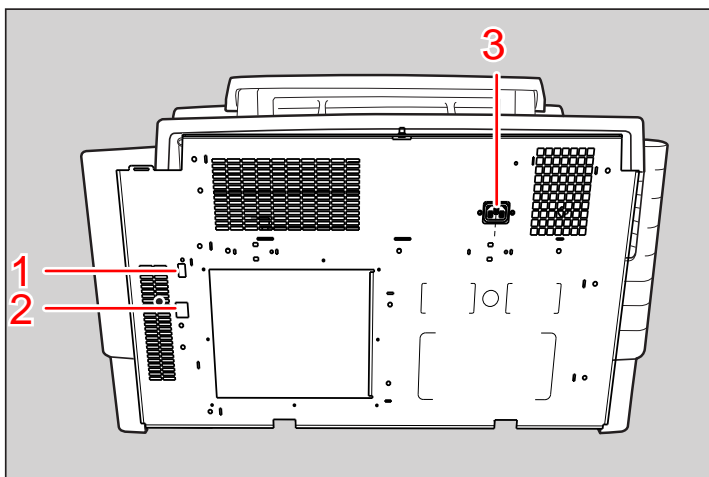
Waarschuwing: Druk NIET op de Power/Reset-knop als de printer een film aan het afdrukken is zonder eerst de procedure te volgen voor het stoppen van afdruktaken.

Verwante informatie

[De printer uitschakelen](#) op pagina 59

Achterpaneel

Aan de achterzijde van de printer bevinden zich verschillende aansluitingen:



1. USB-poort

Hier kunt u een USB-stick inbrengen voor het installeren van software, het maken van back-ups, enzovoort.

2. Netwerkaansluiting

Voor de verbinding met het netwerk van het ziekenhuis.

3. Stroomaansluiting

Om de voedingskabel van de printer aan te sluiten.

Een USB-stick inbrengen

De printer is aan de achterzijde voorzien van een USB-poort.



Opmerking De USB-stick moet zijn geformatteerd met het FAT32-bestandssysteem. Wanneer een USB-stick met een ander bestandssysteem wordt geplaatst, verschijnt een foutmelding.

Geluidssignalen

De printer geeft statusinformatie aan de hand van pieptonen. De lengte van de pieptoon geeft aan hoe het systeem reageert op een toetscommando.

- Een **korte** pieptoon betekent dat de printer het toetscommando aanvaard heeft en de operatie start.
- Een **lange** pieptoon betekent dat u op een niet-actieve toets hebt gedrukt of dat de printer het toetscommando heeft geweigerd.









Opmerking Bepaalde omstandigheden kunnen een onderbroken pieptoon genereren. Een onderbroken pieptoon duidt op een fout of een waarschuwing.


Het toetsenbord

Het toetsenbord wordt weergegeven op het touchscreen. Druk op de toetsen op het touchscreen om het toetsenbord te gebruiken.



Het toetsenbord bevat de volgende toetsen:

	Toets Hoofdoperator	Om toegang te krijgen tot de geavanceerde functies van de hoofdoperatormodus..
	Escape-toets	Met deze toets kunt u de huidige functie of een menu verlaten zonder wijzigingen op te slaan.
	Toets Bevestigen	(In hoofdoperatormodus) <ul style="list-style-type: none"> • Om een menu te selecteren. • Om een ingave in een menu te accepteren
	Toets Omhoog	<ul style="list-style-type: none"> • Om de cursor naar het vorige invoerveld te verplaatsen. • Om naar omhoog te bladeren. • Om een cijfer in een (alfa)numeriek invoerveld te verhogen.
	Toets Omlaag	<ul style="list-style-type: none"> • Om de cursor naar het volgende invoerveld te verplaatsen. • Om naar omlaag te bladeren. • Om een cijfer in een (alfa)numeriek invoerveld te verlagen.
	Toets naar links	<ul style="list-style-type: none"> • Om terug te bladeren doorheen meerdere keuzen binnen een veld. • Om de invoerpositie in een (alfa)numeriek invoerveld van rechts naar links te verplaatsen. • Om te schakelen tussen waarden in een veld.

	Toets naar rechts	<ul style="list-style-type: none">• Om verder te bladeren doorheen meerdere keuzen binnen een veld.• Om de invoerpositie in een (alfa)numeriek invoerveld van links naar rechts te verplaatsen.• Om te schakelen tussen waarden in een veld.
---	--------------------------	--

- ✔ **Opmerking** Alle toetsen (behalve de hoofdoperatortoets) zijn voorzien van een indicator die brandt wanneer de toets in een bepaalde situatie kan worden gebruikt.
- ✔ **Opmerking** Om een lijst of een menu snel te doorlopen, kunt u op een pijltjestoets drukken en deze ingedrukt houden.

Het display

Het touchscreen heeft een tekstweergave. Er zijn twee soorten weergaven afhankelijk van de taal die geselecteerd is:

- een tekstweergave met 4 regels voor Westerse talen (bijv. Nederlands, Frans, Portugees, Zweeds, ...).

```
Please wait
self test
proceeding
```

- een tekstweergave met 2 regels voor alle andere talen (bijv. Grieks, Chinees, Koreaans, Pools, ...).

```
Autotest:
CZEKAJ...
```

Of een display al dan niet wordt vertaald, hangt af van de bedrijfsmodus.

Algemene eigenschappen van het display

Onderstaande figuur toont hoe het display in deze handleiding wordt weergegeven:

```
1 Show settings KO
2 Change settings
3 Print image
4 Save configuration

5 Restore config.
6 Calibration
7 Service Actions
8 Quality Control
9 Installation
```

De zichtbare regels van het display worden weergegeven in het bovenste gedeelte. De andere mogelijke regels worden weergegeven in het onderste gedeelte. Ze zijn bereikbaar met de pijltjestoetsen Omhoog/Omlaag op het toetsenbord.

In de rechter bovenhoek wordt de huidige printerstatus weergegeven:

- In operatormodus wordt de status van de afdrukwachtrij weergegeven door twee karakters.
- In hoofdoperatormodus worden twee karakters weergegeven tegen een zwarte achtergrond om het huidige menu- of submenuniveau weer te geven (bijv. 'KO' voor Key-operator main level).
- Een waarschuwing, een foutboodschap of een vraag om onderhoud wordt respectievelijk weergegeven met de letters W, E en M.

Verwante informatie

[De afdrukwachtrij beheren](#) op pagina 60

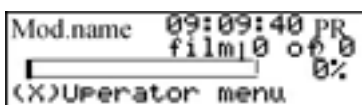
Operatormodus

In **operatormodus** verschijnt de vereiste informatie volgens de status van de printer.

Het operator-basisscherm ziet er als volgt uit en geeft aan dat de printer klaar is voor gebruik en dat er momenteel geen taken worden uitgevoerd.

```
READY
```

Als de printer met minstens ##n afdruktaak bezig is, wordt het afdrukwachtrijscherm weergegeven:



De **voortgangsbalk** houdt de gebruiker op de hoogte van de vordering van de bewerking (bijv. berekening van een bitmap, afdrukken van een film). De balk wordt geleidelijk opgevuld van links naar rechts, van 0% tot 100%, naarmate de bewerking vordert.



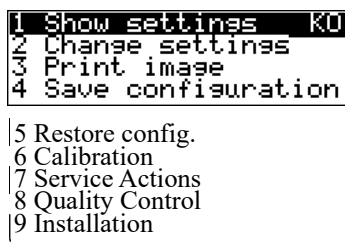
Opmerking In het afdrukwachtrijscherm wordt de modaliteitsnaam die bij de installatie werd gedefinieerd (roepnaam), gebruikt om de betreffende modaliteit aan te duiden. Als er bij de installatie geen roepnaam werd ingegeven, zal de AE-titel worden gebruikt.

Verwante informatie

[De afdrukwachtrij beheren](#) op pagina 60

Hoofdoperatormodus

In de **hoofdoperatormodus** is de werking menugestuurd. Het menu geeft de hoofdoperatorfuncties weer.



Het display geeft slechts vier regels weer. Op de bovenstaande figuur worden ze weergegeven in het bovenste gedeelte. De andere mogelijke regels worden weergegeven in het onderste gedeelte. Ze zijn bereikbaar met de pijltjestoetsen Omhoog/Omlaag op het toetsenbord.

De actieve toetsen worden aangeduid met de respectieve LEDs.

Gegevensinvoer

Houd u voor de invoer van numerieke of alfanumerieke gegevens altijd aan de volgende principes:

- Er kunnen alleen (alfa)numerieke gegevens worden ingevoerd.
- Tijdens de gegevensinvoer wordt het veld weergegeven met witte tekst op zwarte ondergrond.
- Verhoog het getal in een (alfa)numeriek invoerveld met behulp van de toets Omhoog. Bij de overgang van een cijfer van 9 naar 0 zal ook het cijfer links ervan worden verhoogd, binnen de geldige grenzen van het bereik.
- Verlaag het getal in een (alfa)numeriek invoerveld met behulp van de toets Omlaag. Bij de overgang van een cijfer van 0 naar 9 zal ook het cijfer links ervan worden verlaagd, binnen de geldige grenzen van het bereik.
- Om de invoerpositie in een (alfa)numeriek invoerveld van rechts naar links te verplaatsen, drukt u op de toets Naar links.
- Om de invoerpositie in een (alfa)numeriek invoerveld van links naar rechts te verplaatsen, drukt u op de toets Naar rechts.
- Om de bewerking met een pijltoets te herhalen kunt u de toets ingedrukt houden.
- Om een ingave in een menu te accepteren, drukt u op de toets Bevestigen.
- Een korte pieptoon bevestigt en beëindigt de ingave.
- De printer laat een lange pieptoon horen als u op een toets drukt die op dat ogenblik niet kan worden gebruikt.

De printer inschakelen

- ✓ **Opmerking** Lees steeds de veiligheidsinstructies voordat u de printer inschakelt.

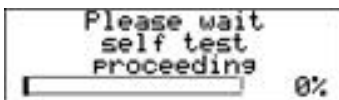
Volg de onderstaande procedure om de printer op de juiste manier op te starten en om te controleren of alles correct werkt.

1. Controleer of de netstekker in het stopcontact zit en zet de printer aan door op de **Power/Reset-toets** te drukken.



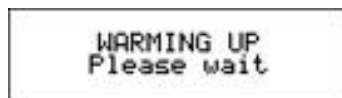
Op het touchscreen wordt een opstartscherm weergegeven.

Na het opstarten wordt de volgende boodschap weergegeven. Even later verschijnt de vorderingsbalk die het verloop van de zelftest aanduidt.



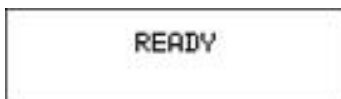
- ✓ **Opmerking**

De printer kan na circa 9 minuten beginnen met afdrucken. Na ongeveer 6 minuten verschijnt de boodschap KLAAR en kunt u afdruktaken naar de printer sturen. Het duurt echter nog vijf minuten duren voordat de afdrukkop is opgewarmd. Als u gedurende die 5 minuten afdruktaken naar de printer stuurt, gebruikt de printer die periode om de afdruktaak te berekenen. Het display geeft weer dat de printer bezig is met opwarmen.

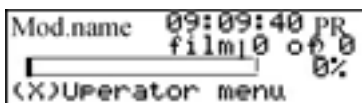


2. De printer is bedrijfsklaar:

- Als op het display van het voorpaneel de boodschap KLAAR wordt weergegeven, *is de status-LED continu groen.*



- Als op het display van het voorpaneel de boodschap KLAAR wordt weergegeven, *is de status-LED groen en knippert hij.*



3. Controleer of het juiste verbruiksmateriaal in de printer geladen is.

- ✓ **Opmerking** Als in de taakstatus een waarschuwing of een fout wordt aangegeven, raadpleegt u het hoofdstuk over probleemoplossing.


Verwante informatie

[Veiligheidsvoorschriften](#) op pagina 22

[Films laden](#) op pagina 70

De printer afkoelen

Als de temperatuur door bepaalde omstandigheden (bijv. intensief afdrukken) te hoog oploopt, zal de printer automatisch afkoelen. Tijdens het afkoelproces verschijnt de afkoel melding op het display.



COOLING DOWN
Please wait

De printer uitschakelen

Als u de printer wilt uitschakelen, zal hij eerst de huidige afdraktaak voltooien. Afgedrukte taken die zich in de wachtrij bevinden, worden opgeslagen op interne media en worden hervat als de printer opnieuw wordt ingeschakeld.

Druk op de **Power/Reset**-knop om de printer uit te schakelen.



- Als de printer bezig is met afdrucken, zal hij eerst de huidige afdraktaak voltooien:

```
Power off after
finishing images in
Progress.
Please wait
```

- Als de printer klaar is, schakelt hij onmiddellijk uit:

```
Power off initiated
Please wait
```



Opmerking Na uitschakeling staat het apparaat in de standby-stand. Om het apparaat los te koppelen van de netvoeding moet de stekker uit het stopcontact worden gehaald.

Basisbediening (operatormodus)

In dit hoofdstuk worden de belangrijkste gebruiksprincipes van de printer behandeld. Na het lezen van dit hoofdstuk moet de operator in staat zijn om afdrucken voor diagnostische doeleinden te maken. Er zijn geen speciale technische vaardigheden vereist.

Alle basis-operatorfuncties kunnen direct worden geactiveerd met een druk op een toets van het toetsenbord.

Functie / Taak	Beschrijving
<i>De afdrukwachtrij onderbreken</i>	Om de afdrukwachtrij te onderbreken: De printer zal de huidige afdraktaak voltooien maar zal niet starten met de volgende afdraktaak.
<i>De informatie over het aantal films weergeven</i>	Om het aantal films in de lades te zien.
<i>De printerstatus weergeven</i>	Om de huidige status te zien.

- [De afdrukwachtrij beheren](#) op pagina 60
- [De afdrukwachtrij onderbreken](#) op pagina 63
- [De informatie over het aantal films weergeven](#) op pagina 64
- [De printerstatus weergeven](#) op pagina 65
- [Afdruktaken verwijderen](#) op pagina 66
- [Het filmformaat van de lades wijzigen](#) op pagina 67
- [Films laden](#) op pagina 70

De afdrukwachtrij beheren

- [De afdrukwachtrij controleren](#) op pagina 61
- [Het lokale afdrukwachtrijscherm](#) op pagina 62

De afdrukwachtrij controleren

U kunt de status van de afdruktaken steeds controleren op een externe PC via het operatormenu.



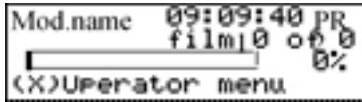
Opmerking Houd er rekening mee dat één afdruktaak verschillende af te drukken films kan omvatten. Overeenkomstig de toegepaste acquisitiemodaliteit en de actuele instellingen, kunnen films worden gegroepeerd in een map en als één afdruktaak worden verzonden. Meer informatie over de captatiemodaliteit vindt u in de Gebruikershandleiding.

Taken die van het netwerk naar de printer worden gezonden, worden in de afdrukwachtrij geplaatst volgens een 'first in, first-out'-principe. Nieuwe taken die aan de wachtrij worden toegevoegd, krijgen de status Wachten.

Zodra de laatste film van een afdruktaak in de uitvoerlade komt, wordt de volgende berekende taak in de afdrukstatus gezet.

Het lokale afdrukwachtrijscherm


Als de printer bezig is met afdrukken, wordt op het lokale display het afdrukscherm weergegeven:



- Dit scherm bevat informatie over de taak die wordt afgedrukt: de naam van de modaliteit, het tijdstip waarop de taak is ontvangen en de taakstatus (raadpleeg onderstaande tabel).
- De **voortgangsbalk** houdt de gebruiker op de hoogte van de vordering van de bewerking (bijv. berekening van een bitmap, afdrukken van een film). De balk wordt geleidelijk opgevuld van links naar rechts, van 0% tot 100%, naarmate de bewerking vordert.
- De laatste regel geeft toegang tot het operatormenu om de afdrukwachtrij te onderbreken, om te zien hoeveel films zich in de lades bevinden of om de printerstatus te zien.

In de onderstaande tabel vindt u een beschrijving van de mogelijke status van de taken:

Status		Beschrijving
PR	Afdrukken	Afdrukken van deze taak is bezig.
CA	Bezig met berekenen	De noodzakelijke berekeningen worden gemaakt voor het afdrukken van deze taak kan starten.
WA	Wachten	De taken bevinden zich in het geheugen van de printer en wachten om te worden afgedrukt.

 **Opmerking** In het afdrukwachtrijscherm wordt de modaliteitsnaam die bij de installatie werd gedefinieerd (roepnaam), gebruikt om de betreffende modaliteit aan te duiden. Als er bij de installatie geen roepnaam werd ingegeven, zal de AE-titel worden gebruikt.

Verwante informatie

[De afdrukwachtrij onderbreken](#) op pagina 63

[De informatie over het aantal films weergeven](#) op pagina 64

[De printerstatus weergeven](#) op pagina 65

De afdrukwachtrij onderbreken

Als de printer bezig is met afdrukken, kunt u de afdrukwachtrij altijd pauzeren door naar het operatormenu te gaan.

Tijdens een afdruktaak wordt het afdrukscherm weergegeven:

```
Mod.name 09:09:40 PR
          film 0 of 0
          0%
(X)Operator menu
```

1. Druk op Escape om naar het operatormenu te gaan.

Het scherm Operatormenu wordt weergegeven:

```
OPERATOR MENU
1 Pause print queue
2 Film count info
3 Printer status
```

2. Druk in het Operatormenu op de toets Bevestigen om Afdrukwachtrij onderbreken te selecteren.
3. Als de printer bezig is met afdrukken, zal hij eerst de huidige afdruktaak voltooien.

```
Finishing current
print-job,
please wait.
Do NOT open the tray
```

4. Als de printer klaar is, wordt de afdrukwachtrij onderbroken.

```
PRINTER PAUSED
Press / to resume
printing
```

5. Druk op de toets Bevestigen om verder te gaan met afdrukken.

De informatie over het aantal films weergeven

Als de printer bezig is met afdrukken, kunt u steeds zien hoeveel films er nog in de lades zitten door naar het operatormenu te gaan.



Waarschuwing: Om te zien hoeveel films er geladen zijn terwijl de printer bezig is met afdrukken, moet u de lades niet openen maar volgt u onderstaande procedure:

Om te zien hoeveel films zich in de lades bevinden, gaat u als volgt te werk:

Tijdens een afdruktaak wordt het afdrukscherm weergegeven:

```
Mod.name 09:09:40 PR
          film 0 of 0
          0%
(X)Operator menu
```

1. Druk op Escape om naar het operatormenu te gaan.

Het scherm Operatormenu wordt weergegeven:

```
OPERATOR MENU
1 Pause print queue
2 Film count info
3 Printer status
```

2. Druk éénmaal op de toets Omlaag en vervolgens op de toets Bevestigen om Info aantal films te selecteren.

Het volgende scherm wordt weergegeven:

```
Film in UPPER tray:
|                    | 0%
Film in LOWER tray:
|                    | 0%
```

De vorderingsbalk geeft de evolutie van het filmverbruik in een invoerlade weer. De balk is onderverdeeld in 10 delen, waarbij elk deel ongeveer overeenkomt met 10% van het totale aantal films in een filmpak. Het laatste deel van de balk verdwijnt als meer dan 80% van een filmpak afgedrukt is.

3. Druk op de toets Bevestigen om naar het afdrukscherm terug te gaan.



Opmerking Als een afdruktaak niet kan worden uitgevoerd omdat de lade waaraan de afdruktaak toegewezen is leeg is, zal de printer nagaan of voor de huidige afdruktaak en de andere afdruktaken in de afdrukwachtrij de films in de andere lade kunnen worden gebruikt. De printer zal de afdruktaken die niet kunnen worden uitgevoerd overslaan en zal ze later afdrucken.

De printerstatus weergeven

Als de printer bezig is met afdrukken, kunt u de printerstatus altijd weergeven door naar het operatormenu te gaan.

Om de printerstatus weer te geven, gaat u als volgt te werk:

Tijdens een afdraktaak wordt het afdrukscherm weergegeven:

```
Mod.name 09:09:40 PR
          film10 of 0
          0%
(X)Operator menu
```

1. Druk op Escape om naar het operatormenu te gaan.

Het scherm Operatormenu wordt weergegeven:

```
OPERATOR MENU
1 Pause print queue
2 Film count info
3 Printer status
```

2. Druk tweemaal op de toets Omlaag en vervolgens op de toets Bevestigen om Printerstatus te selecteren.

Het volgende scherm wordt weergegeven:

```
CURRENT EVENTS:
lowertray.empty
```

Het scherm informeert u d.m.v. een korte beschrijving over de huidige status. Er wordt slechts één status per regel weergegeven. Een mogelijke status is bijv. een vastgelopen film, een lege lade, enzovoort.

3. Druk op de toets Bevestigen om naar het afdrukscherm terug te gaan.

Afdruktaken verwijderen



Opmerking U kunt alleen afdruktaken uit de wachtrij verwijderen via de externe browserinterface (externe operatormodus).

Het filmformaat van de lades wijzigen

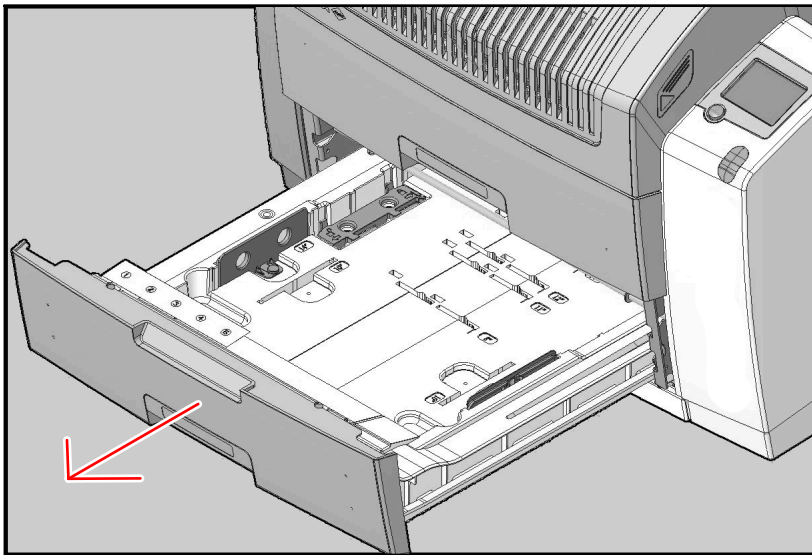
De hoofdoperator kan het filmformaat van beide invoerlades instellen (8x10" tot 14x17").

De hoofdoperator moet echter eerst een mechanische aanpassing uitvoeren. Als deze wijziging doorgevoerd is, wordt de 'filmformaatparameter' automatisch gelezen door de filmidentificatietag als een nieuw pak film wordt geladen.

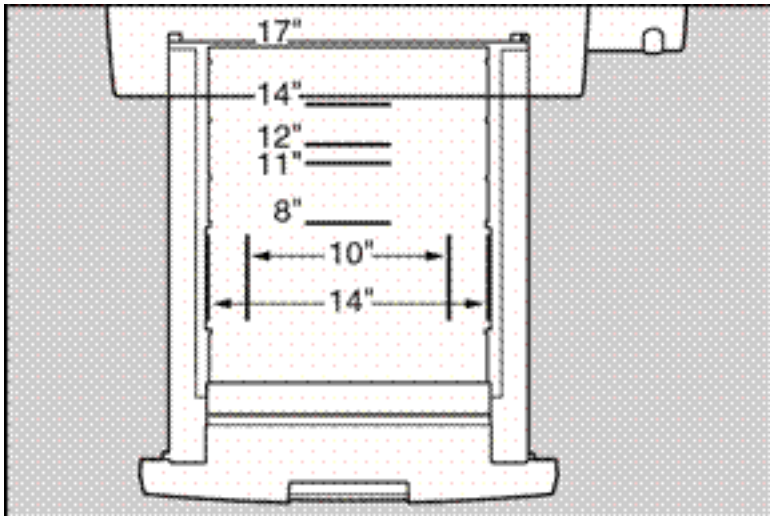
- ✔ **Opmerking** Voer nooit een ander filmformaat in wanneer de invoerlade niet leeg is. Door tussentijds wisselen van filmformaat verhoogt het risico op stof en kan de thermische printkop (TPH) schade oplopen.
- ✔ **Opmerking** Vermijd het verruilen van lades tussen printers onderling. Incompatibiliteiten in het lademechanisme kunnen schade veroorzaken of het niet detecteren van de lade. Het lademechanisme van printers met serienummers die beginnen met 10 of 70 is niet compatibel met het lademechanisme van printers met serienummers die beginnen met 15 of 75.
- ✔ **Opmerking** Na iedere verandering van filmformaat voert het systeem automatisch een kalibratie uit.

Ga als volgt te werk om de mechanische wijziging door te voeren:

1. Zorg ervoor dat de printer zich in de modus 'Klaar' bevindt.
2. Open de invoerlade die u wenst aan te passen en verwijder geladen films.

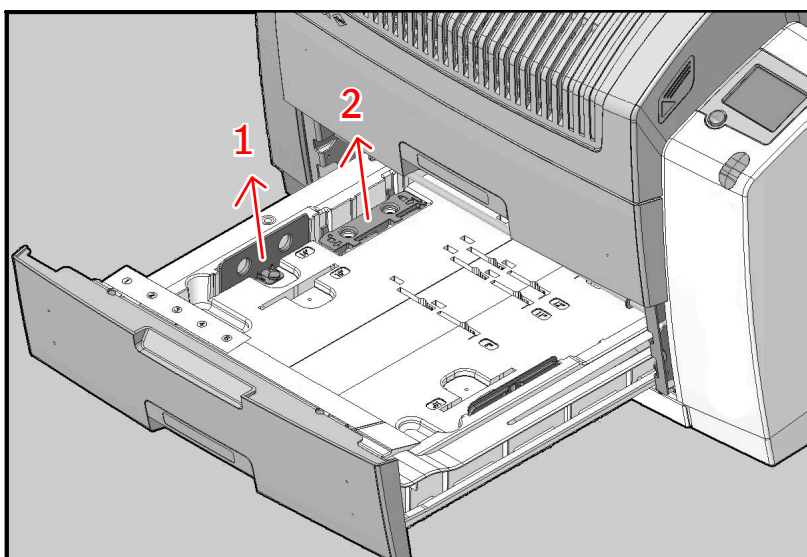


3. Zoek de correcte tabpositie voor het gewenste filmformaat.



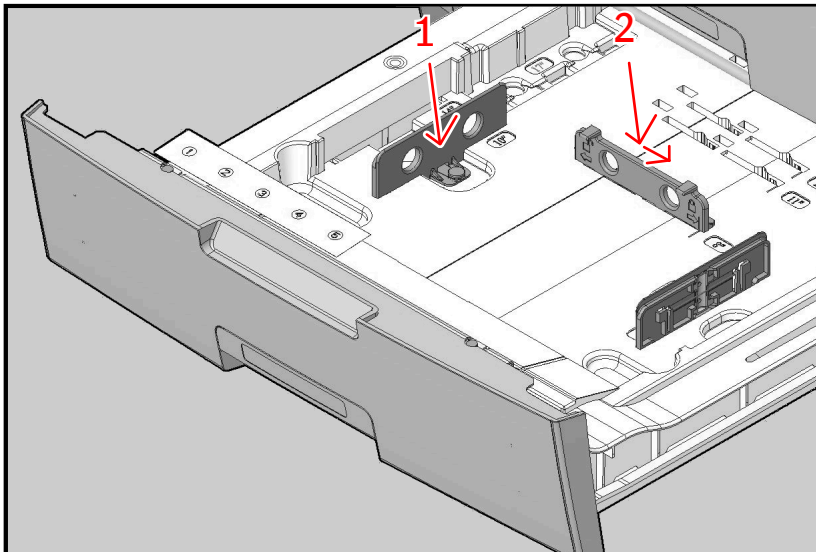
✓ **Opmerking** Er is een schroef om de stand van de formaattabs voor breedte 10" en 14" in te stellen. De formaattabs in de diepte zijn niet voorzien van een schroef.

4. Verwijder de filmpositietab.



1. Draai om de tabs voor de breedte-indeling te verwijderen eerst de schroef los, en trek vervolgens de tab naar buiten.
2. Schuif om de tab voor de diepte-afmeting te verwijderen deze tab naar links om het te ontgrendelen en trek de tab vervolgens naar buiten.

5. Zet de tab voor het filmformaat op zijn plaats.



1. Steek om de tabs voor het breedte-formaat te positioneren, deze in de sleuven en draai vervolgens schroeven vast.
2. Plaats om de tab voor diepte-indeling te positioneren deze in de sleuf en schuif de tab dan naar rechts om deze te vergrendelen.

6. Laad een nieuw filmpakket.

Verwante informatie

[Films laden](#) op pagina 70

Films laden

In dit hoofdstuk wordt beschreven hoe u de juiste films in de printer kunt laden.

U kunt films van 8x10", 10x12", 11x14", 14x14" en 14x17" in de printer laden.



Opmerking Als u het filmformaat wenst te wijzigen, moet de ladeconfiguratie worden gewijzigd.

De printer zal u op verschillende manieren informeren dat een filmlade leeg is:

- een geluidssignaal,
- de status-LED knippert (rood),
- het displayscherm toont een boodschap die u informeert dat de invoerlade leeg is.

De filmlaadprocedure is voor beide invoerlades dezelfde. In de onderstaande voorbeelden gaan we ervan uit dat de onderste invoerlade moet worden geladen.



Opmerking De procedure verschilt enigszins, afhankelijk van het feit of de printer bezig is met afdrukken/berekenen of zich in de status bedrijfsklaar bevindt.



Waarschuwing: Voeg nooit een extra filmvel of filmvellen toe aan een filmpak in gebruik. Laad alleen een nieuw filmpak wanneer de actuele invoerlade leeg is.

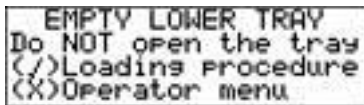
- [Als de printer aan het afdrukken of berekenen is en een invoerlade leeg is](#) op pagina 71
- [Als de printer zich in de status klaar bevindt en een invoerlade leeg is](#) op pagina 72
- [Filmlaadprocedure](#) op pagina 73
- [De juiste positie van een film in de invoerlade controleren](#) op pagina 76

Verwante informatie

[Het filmformaat van de lades wijzigen](#) op pagina 67

Als de printer aan het afdrucken of berekenen is en een invoerlade leeg is

Op het display wordt de volgende boodschap weergegeven:



```
EMPTY LOWER TRAY
Do NOT open the tray
( / ) Loading procedure
( X ) Operator menu
```

1. Druk op de toets Bevestigen om de laadprocedure te starten.

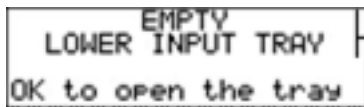
Het volgende scherm wordt weergegeven als de printer nog aan het afdrucken is:



```
LOADING PROCEDURE
INITIATED. Finishing
current print-jobs.
Do NOT open the tray
```

2. Wacht tot de printer klaar is met het afdrucken van de taken in uitvoering.

Als de filmbaan vrijgemaakt is, wordt het volgende scherm automatisch weergegeven:



```
EMPTY
LOWER INPUT TRAY
OK to open the tray
```

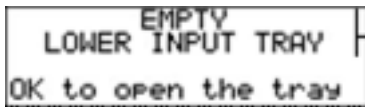
3. Open de onderste invoerlade.
4. Laad een nieuw pak film.

Verwante informatie

[Films laden](#) op pagina 70

Als de printer zich in de status klaar bevindt en een invoerlade leeg is

Op het display wordt de volgende boodschap weergegeven:



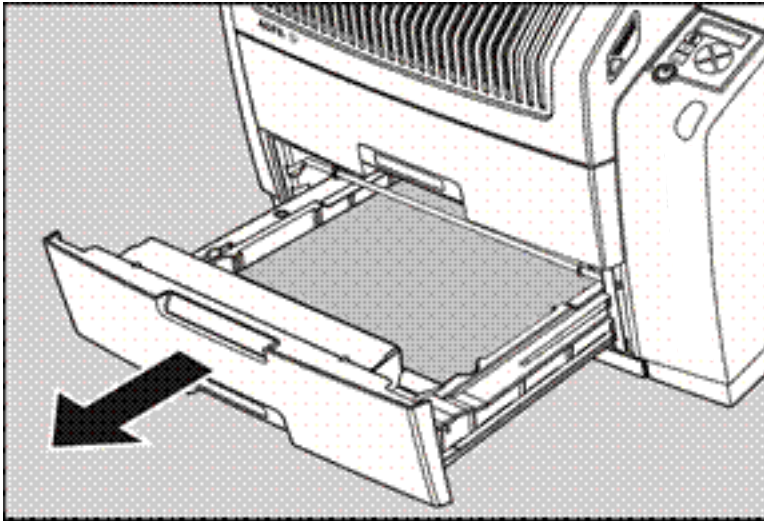
1. Open de onderste invoerlade.
2. Laad een nieuw pak film.

Verwante informatie

[Films laden](#) op pagina 70

Filmlaadprocedure

1. Open de lege invoerlade.



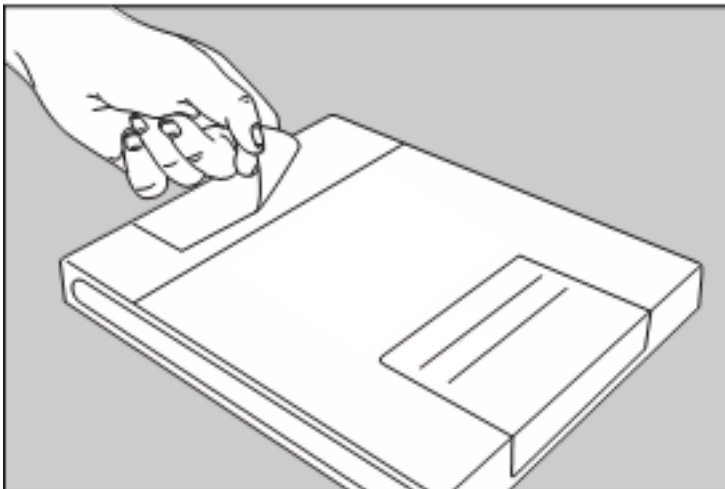
⚠ Waarschuwing: Om te verhinderen dat de film vastloopt, moet de invoerlade volledig worden geopend.

2. De printer is klaar voor een nieuwe film wanneer het volgende bericht wordt weergegeven:

```
-Remove old cover
sheet from tray
-Load new film pack
-Close input tray
```

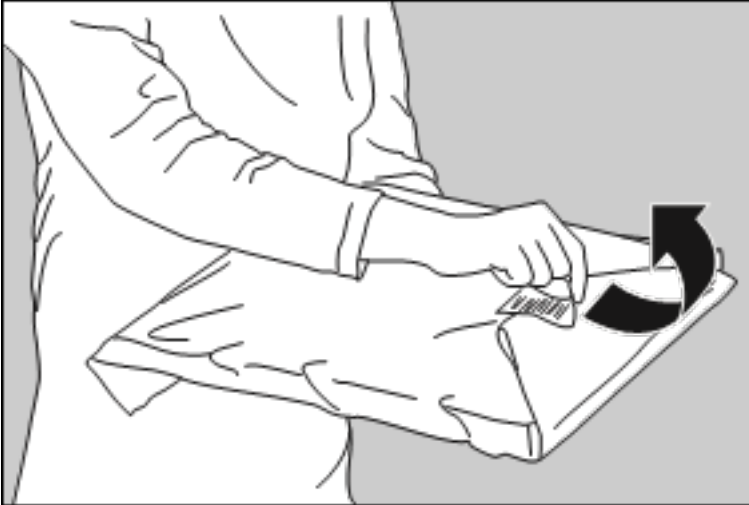
3. Verwijder het witte beschermvel.
4. Neem het pak film en open het.

✓ Opmerking Controleer of het filmtype op het pak film overeenkomt met de sticker op de invoerlade! Als u een ander filmtype gebruikt, is het raadzaam om het label op de lade te vervangen.

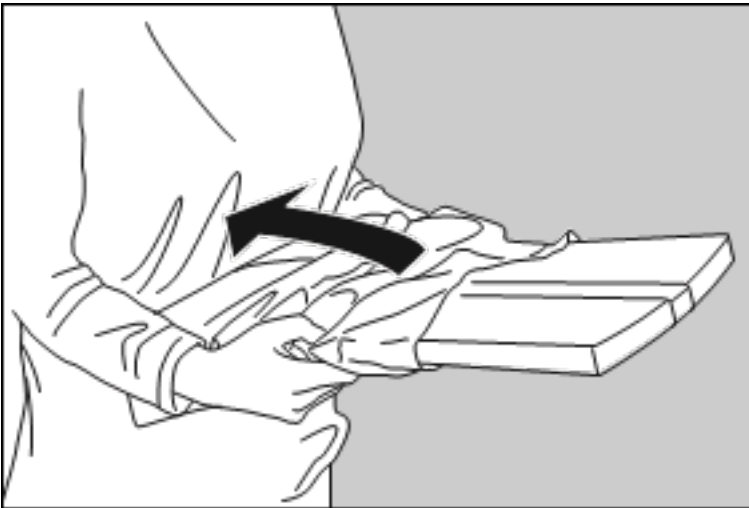


✓ Opmerking U kunt het pak film op een tafel leggen, dat maakt de manipulatie gemakkelijker. Controleer wel eerst of de tafel stofvrij is!

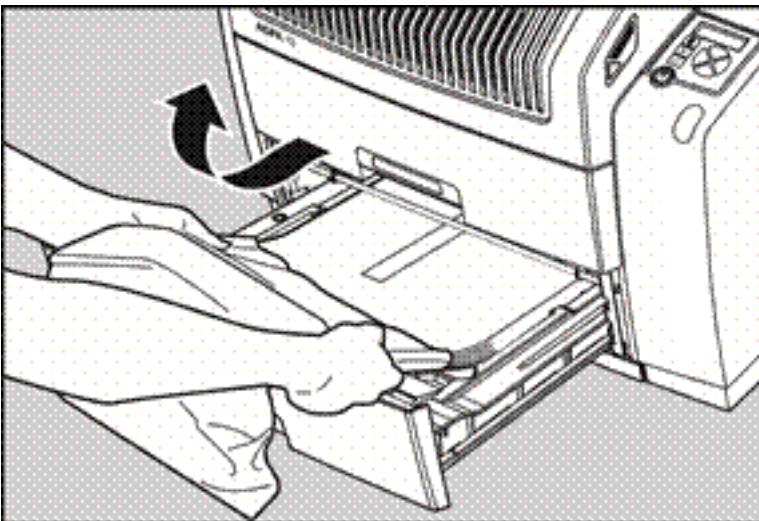
5. Verwijder de sticker van het pak film.



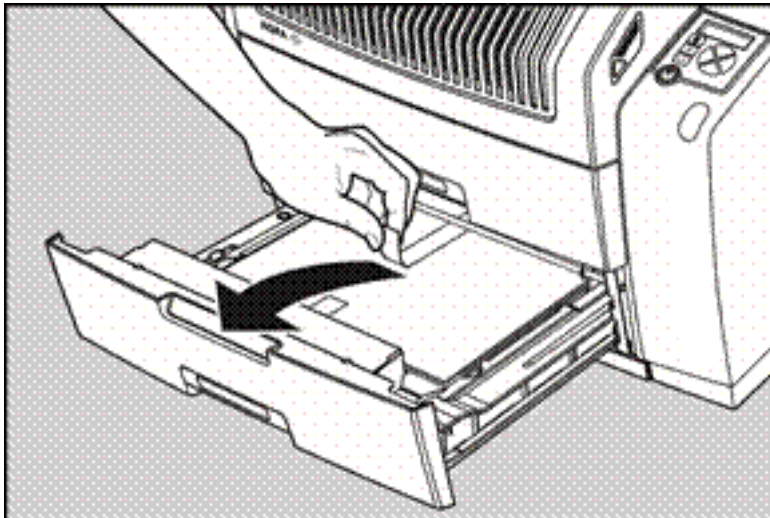
6. Verwijder de plastic filmzak gedeeltelijk.



7. Plaats het pak film in de invoerlade en verwijder de plastic filmzak volledig.



8. Verwijder de plastic strip rond het filmpak.

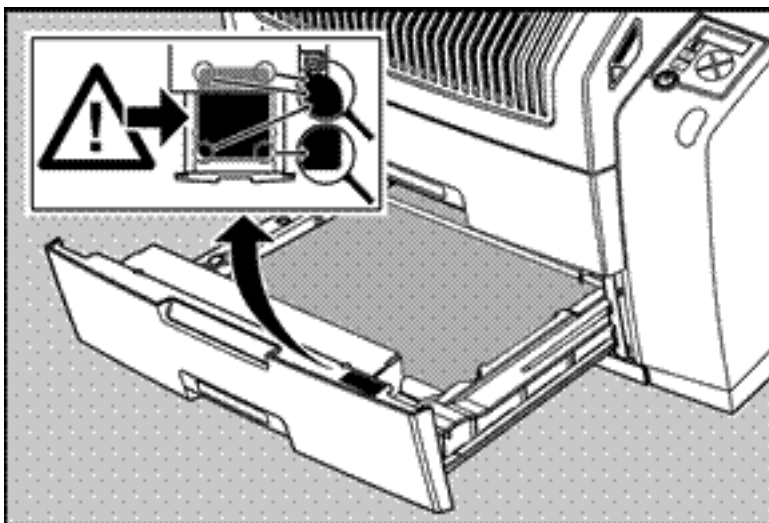


9. Sluit de invoerlade.

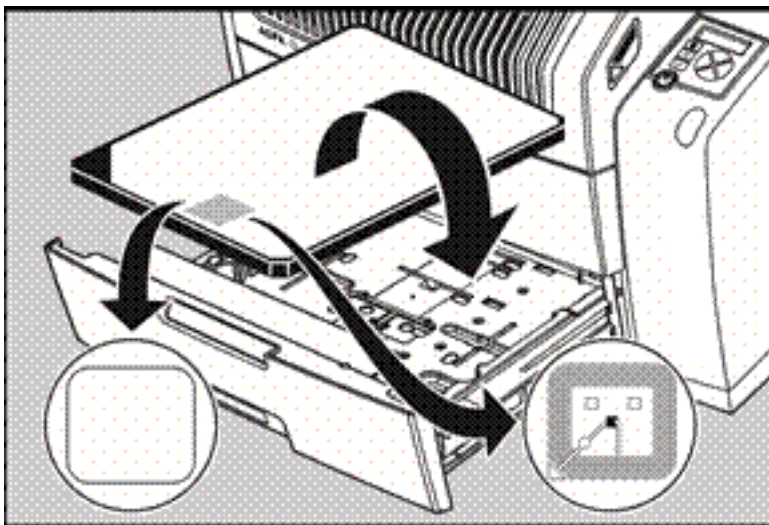
- ✔ **Opmerking** De printer hervat het afdrukken zodra de lade gesloten is.
- ✔ **Opmerking** De laadinstructies vindt u ook op het deksel van de invoerlade.
- ✔ **Opmerking** Voer nooit een ander filmformaat in wanneer de invoerlade niet leeg is. Door tussentijds wisselen van filmformaat verhoogt het risico op stof en kan de thermische printkop (TPH) schade oplopen.
- ✔ **Opmerking** Na iedere verandering van filmformaat voert het systeem automatisch een kalibratie uit.
- ✔ **Opmerking** Als een afdruktaak niet kan worden uitgevoerd omdat de lade waaraan de afdruktaak toegewezen is leeg is, zal de printer nagaan of voor de huidige afdruktaak en de andere afdruktaken in de afdruwachtrij de films in de andere lade kunnen worden gebruikt. De printer zal de afdruktaken die niet kunnen worden uitgevoerd overslaan en zal ze later afdrukken.
- ✔ **Opmerking** Als een filmvel verkeerd in de invoerlade werd geplaatst, zal de printer op de achterzijde (niet op de emulsiezijde) afdrukken. Als gevolg daarvan zal de film vast komen te zitten. De operator wordt op de hoogte gebracht van het afdrukken op de achterzijde. Het systeem zal hem vragen om de vastgelopen film te verwijderen en om te controleren of de laadprocedure correct werd gevolgd.
- ⚠ **Waarschuwing:** Hergebruik vastgelopen films niet.

De juiste positie van een film in de invoerlade controleren

U kunt controleren of een film goed geladen is door te letten op de rechter onderhoek van de films in de invoerlade. De ronding van deze hoek moet kleiner zijn dan de andere drie hoeken. Dit wordt ook weergegeven op de sticker op de rechterzijde van het invoerladedeksel.



Wanneer de invoerlade wordt gesloten, wordt de filmidentificatietag gelezen en worden de printerinstellingen automatisch ingesteld. De filmidentificatietag bevindt zich op de beschermfolie op de achterkant van het filmpak. De onderstaande figuur toont het filmpak met de onderkant naar boven.



Bij sommige nieuwe filmtypes zal de Filmidentificatietag worden bedekt door een sticker, waardoor hij niet zichtbaar is.

Geavanceerde bediening (hoofdoperatormodus)

De printer heeft de volgende functies in het hoofdmenu van de hoofdoperatormodus:

Menupunt	Functie

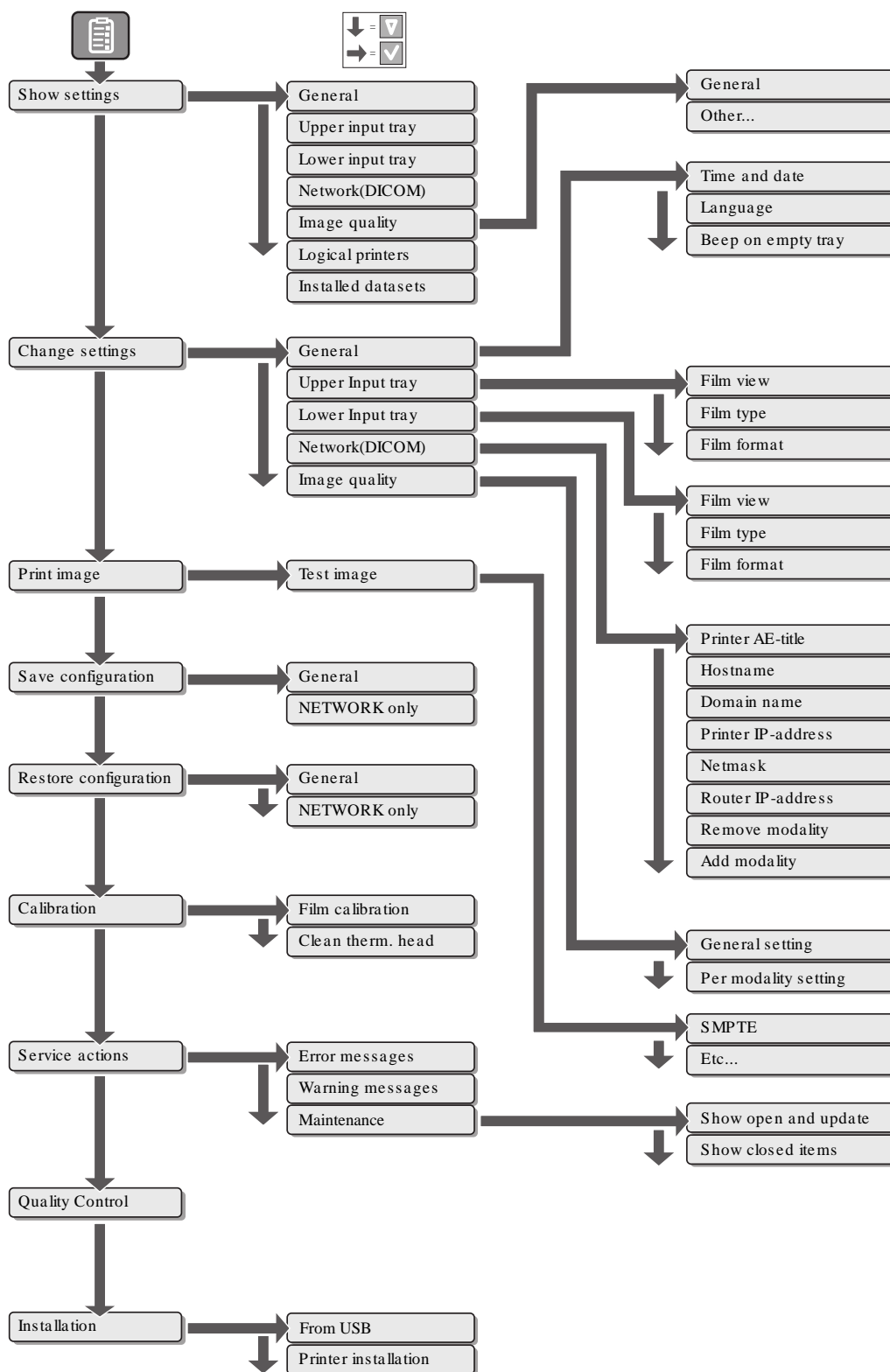
Show settings (Instellingen tonen)	Om de huidige instellingen van de printer te raadplegen.
Change settings (Instellingen wijzigen)	Om de actuele instellingen van de printer te wijzigen.
Beeld afdrukken	Om één van de standaardtestbeelden af te drukken. Om beelden te laden en af te drukken vanaf een USB-stick.
Configuratie opslaan	Om een back-up van de printerinstellingen te maken.
Configuratie terugzetten	Om de back-up van de printerinstellingen te herstellen.
Kalibratie	Om de printer te kalibreren.
Service actions (Onderhoudsacties)	Om foutgegevens en onderhoudsgegevens te bekijken.
Kwaliteitscontrole	Om de QC-procedure uit te voeren.
Installatie	Om de printersoftware te installeren of bij te werken.



Opmerking Deze functies worden beschreven in de Referentiehandleiding.

- [De menustructuur](#) op pagina 78
- [Kwaliteitscontrole](#) op pagina 79

De menustructuur



Kwaliteitscontrole

Om een constante beeldkwaliteit vast te leggen en te vrijwaren, is een regelmatige evaluatie van de beeldkwaliteit aan te raden.

De printer bevat een automatische QC-functie die werd ontwikkeld om te voldoen aan de constantheidstest voor de reproductie van grijswaarden, in overeenstemming met de internationale norm IEC 1223-2-4.

De plaatselijke voorschriften kunnen andere procedures vereisen.

De QC-procedure bestaat uit twee hoofdstappen:

- Voor het eerste gebruik een aantal referentiewaarden vastleggen die zullen worden gebruikt voor de verdere opvolging en de beeldkwaliteit aan het begin controleren.
- Nadat deze waarden zijn vastgelegd, regelmatig (dagelijks, wekelijks en jaarlijks) kwaliteitstests uitvoeren.



Opmerking Herhaal de twee hoofdstappen van de Hard Copy-kwaliteitscontroleprocedures voor iedere invoerlade geladen met films voor algemene radiografie.

De resultaten van deze tests worden opgenomen in de kwaliteitscontroletabellen.

Het QC-beeld heeft enkele bijkomende velden, waarin de QC-gegevens kunnen ingevuld worden. Dit beeld moet worden gearchiveerd als een onderdeel van de QC-procedure.

- [De referentiewaarden vastleggen en de beeldkwaliteit controleren](#) op pagina 80
- [QC-testbeeld](#) op pagina 81
- [De dagelijkse referentie-densiteitswaarden vastleggen](#) op pagina 83
- [De beeldgeometrie-referentiewaarden bepalen](#) op pagina 86
- [De aanvaardbare niveaus voor spatiale resolutie, artefacten en laagcontrast zichtbaarheid controleren](#) op pagina 87
- [QC-tests \(kwaliteitscontroles\) uitvoeren](#) op pagina 88

Verwante informatie

[De referentiewaarden vastleggen en de beeldkwaliteit controleren](#) op pagina 80

[QC-tests \(kwaliteitscontroles\) uitvoeren](#) op pagina 88

[QC-testbeeld](#) op pagina 81

[Kwaliteitscontroletabellen](#) op pagina 106

De referentiewaarden vastleggen en de beeldkwaliteit controleren

Na de installatie van een nieuwe printer en voor de ingebruikname ervan moet u streefwaarden voor kwaliteitscontrole vastleggen. Deze waarden zullen als vergelijkingsbasis dienen bij de dagelijkse kwaliteitscontrole. Ze moeten opnieuw worden vastgelegd na grote onderhouds- of herstellingswerkzaamheden of na een software-update.

De volgende streefwaarden voor kwaliteitscontrole moeten vastgelegd worden:

- De densiteitsniveaus in het dagelijks gebruik.
- Beeldgeometrie.

Nadat u de streefwaarden voor kwaliteitscontrole vastgelegd heeft, moet er een evaluatie gebeuren van de spatiale resolutie, het niveau van artefacten en de laagcontrast zichtbaarheid om te bepalen of de beeldkwaliteit aanvaardbaar is.

De streefwaarden voor kwaliteitscontrole, de spatiale resolutie, het niveau van de artefacten en de waarden voor beeldgeometrie worden in de kwaliteitscontroletabellen genoteerd.

In deze tabellen worden ook de volgende testomstandigheden genoteerd:

- Het type- en serienummer van de printer.
- Type en emulsienummer van de film die gebruikt werd om de referentiewaarden vast te leggen.
- Type van de gebruikte densitometer.
- Tijdstip (dag, maand, jaar) waarop de waarden werden vastgelegd.



Waarschuwing: Voordat u de dagelijkse bedrijfswaarden kunt vastleggen, moet de printer minstens 15 minuten ingeschakeld zijn en gekalibreerd zijn.

Verwante informatie

[De dagelijkse referentie-densiteitswaarden vastleggen](#) op pagina 83

[De beeldgeometrie-referentiewaarden bepalen](#) op pagina 86

[De aanvaardbare niveaus voor spatiale resolutie, artefacten en laagcontrast zichtbaarheid controleren](#) op pagina 87

[Kwaliteitscontroletabellen](#) op pagina 106

[De printer inschakelen](#) op pagina 57

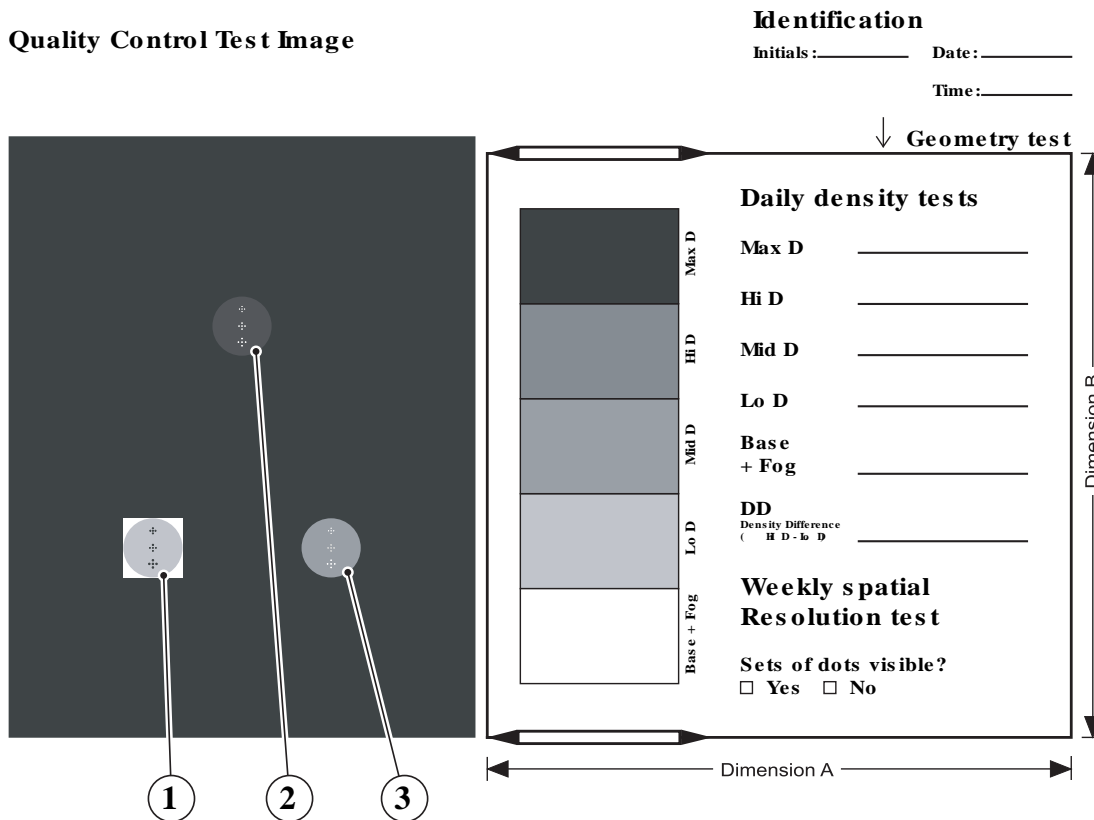
QC-testbeeld

Het QC-beeld heeft enkele bijkomende velden, waarin de QC-gegevens kunnen ingevuld worden. Dit beeld moet worden gearhiveerd als een onderdeel van de QC-procedure.

In de volgende twee voorbeelden wordt een QC-testbeeld geïllustreerd voor verschillende filmindelingen.

- ✔ **Opmerking** De afmetingen A en B zijn niet aangeduid op de filmafdruk. De QC-objecten op filmafdrukken kunnen er anders uitzien dan in de illustratie. De locatie, grootte en vorm van de QC-objecten brengen de functies van de QC niet in het gedrang en kunnen worden gewijzigd afhankelijk van de softwareversies, filmtypes en filmformaten.

- QC-testbeeld voor filmindeling 14x17"



- QC-testbeeld voor filmindeling 8x10"

↓ **Geometry test**

Daily density tests		
Max D	Max D	_____
Hi D	Hi D	_____
Mid D	Mid D	_____
Lo D	Lo D	_____
Base + Fog	Base + Fog	_____
DD Density Difference (Hi D - lo D) _____		
Weekly spatial Resolution test Sets of dots visible? <input type="checkbox"/> Yes <input type="checkbox"/> No		

Dimension A

Dimension B

Identification
 Initials: _____ Date: _____
 Time: _____

①
②
③

De dagelijkse referentie-densiteitswaarden vastleggen



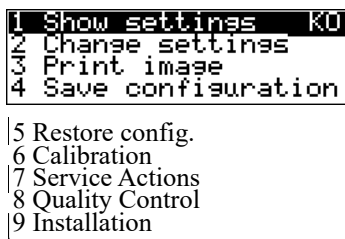
Waarschuwing: De densitometer van de printer wordt bij de installatie gekalibreerd. Bevoegd onderhoudspersoneel moet de densitometer jaarlijks of na een groot onderhoud of een grote reparatie herkalibreren.

Met deze procedure kunt u de beginwaarden bepalen voor:

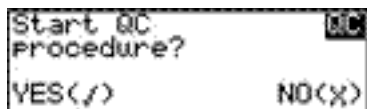
- Lage densiteit
- Middendensiteit
- Hoge densiteit

U kunt als volgt de dagelijkse bedrijfswaarden bepalen:

1. Druk op de Hoofdoperatortoets om naar de Hoofdoperatormodus te gaan.
2. Druk zevenmaal op de toets omlaag en vervolgens op de toets Bevestigen om Kwaliteitscontrole te selecteren.

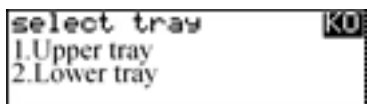


Er wordt een bevestigingsscherm weergegeven:



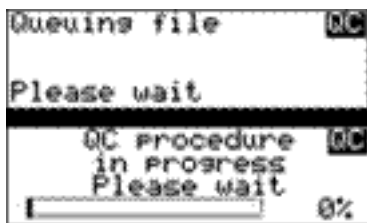
3. Pas één van de volgende mogelijkheden toe:
 - Druk op de toets Bevestigen (JA) om de QC-procedure te starten en ga verder met stap 4.
 - Druk op de toets Escape (NEE) om af te sluiten.
4. Definieer de afdruklade.

Het scherm Lade selecteren wordt weergegeven:



5. Druk op de pijltjestoetsen Omhoog/Omlaag om de gewenste lade te selecteren en druk vervolgens op de toets Bevestigen.

De volgende schermen worden weergegeven:



De printer drukt automatisch het QC-testbeeld af.

6. Als het beeld afgedrukt is, worden alle optische densiteitswaarden weergegeven:

```
QC readings:
Max D:0.0 Hi D:0.0
Mid D:0.0 Lo D:0.0
Base + Fog: 0.0
```

De getoonde waarden vertegenwoordigen de volgende stappen op de testfilm:

Bedrijfswaarde		Waarde (Macbeth-eenheden) (overeenkomstig IEC 1223-2-4 of beter)
Lage densiteit	de densiteitswaarde van het niveau lage densiteit	0,4 ± 0,05
Middendensiteit	de densiteitswaarde van het niveau middendensiteit	1,2 ± 0,15
Hoge densiteit	de densiteitswaarde van het niveau hoge densiteit	2,0 ± 0,2
Base + Fog, densiteitsverschil (DD), maximum-densiteit (Max D)	Deze waarden worden weergegeven maar zijn niet belangrijk voor deze QC-procedure	



Waarschuwing: Als de waarde van de middendensiteit niet overeenstemt met de aanbevolen waarden of deze overschrijdt, moet de reden worden opgespoord en het probleem worden verholpen voordat er opnieuw klinische films kunnen worden afgedrukt.

7. Noteer de lage densiteit, de middendensiteit en de hoge densiteit in Tabel 1 ('Vastleggen van bedrijfswaarden').
8. Druk op de toets Bevestigen om terug te keren naar het hoofdmenu.
9. Herhaal stap 1 tot en met 8 eenmaal per dag gedurende vijf opeenvolgende dagen, zoals aangegeven in Tabel 1.
10. Bereken de gemiddelde densiteitswaarde van de vijf beelden. Deze waarden vertegenwoordigen de bedrijfswaarden, of streefwaarden, voor elke densiteit.
11. Noteer de respectieve streefwaarden (gemiddelden) als 'Bedrijfswaarden' in de Tabellen 2A en 2B ('Controletabel dagelijkse densiteit').

De berekende 'Bedrijfswaarden' moeten als volgt zijn:

Bedrijfswaarde	Waarde (overeenkomstig IEC 1223-2-4 of beter)
Lage densiteit	0,4 ± 0,05
Middendensiteit	1,2 ± 0,15
Hoge densiteit	2,0 ± 0,2

12. Deze tabellen zullen worden gebruikt voor de dagelijkse kwaliteitscontroles.

Verwante informatie

[Kwaliteitscontroletabellen](#) op pagina 106

[Plan voor preventief onderhoud](#) op pagina 90

[De dagelijkse QC-tests uitvoeren](#) op pagina 88

De beeldgeometrie-referentiewaarden bepalen

U bepaalt als volgt de beeldgeometrie-referentiewaarden:

1. Druk het QC-testbeeld af of maak gebruik van het reeds afgedrukte testbeeld.
2. Om de referentiewaarden voor de geometrie te bepalen, meet u de afstanden A en B van het geometrievierkant op het testbeeld.



Waarschuwing:

Meet afstand A altijd van de linkerrand van de linkerlijn tot de rechterrand van de rechterlijn en afstand B van de bovenrand van de bovenlijn tot de onderrand van de onderlijn.

Het is zeer raadzaam voor deze meting een maatlat van 30 cm (12-inch) met onderverdelingen van 0,5 mm (1/64 inch) te gebruiken.

3. Noteer deze waarden als referentieafmetingen A_{ref} en B_{ref} in Tabel 4 ('Controletabel geometrische consistentie').

Deze tabellen zullen worden gebruikt voor de jaarlijkse kwaliteitscontroles.

4. Deze film opslaan als referentie voor later.

Verwante informatie

[QC-testbeeld](#) op pagina 81

[Kwaliteitscontroletabellen](#) op pagina 106

[De jaarlijkse QC-tests uitvoeren](#) op pagina 89

De aanvaardbare niveaus voor spatiale resolutie, artefacten en laagcontrast zichtbaarheid controleren



Waarschuwing: Goede weergaveomstandigheden zijn belangrijk voor de juiste interpretatie van diagnostische beelden en testbeelden. Zorg ervoor dat de intensiteit van de lichtbak (luminantie) tussen 2000 en 4000 cd/m² ligt (4500 en 6500 °K). Gebruik een vergrootglas en breng shutters aan om te collimeren. Zorg ervoor dat er weinig omgevingslicht is.

Voor het verifiëren van een aanvaardbare spatiale resolutie, een aanvaardbaar artefactniveau en een aanvaardbare zichtbaarheid bij laagcontrast doet u het volgende:

1. Druk het QC-testbeeld af of maak gebruik van het reeds afgedrukte QC-testbeeld om de dagelijkse densiteitsniveaus te bepalen.
2. Controleer visueel het QC-testbeeld: er mogen geen significante storende artefacten zichtbaar zijn.
3. Controleer de spatiale resolutie in elk van de drie cirkels. In elke cirkel zijn drie groepen aanwezig met elk vijf stippen. Alle vijf stippen van elke groep moeten zichtbaar zijn met een vergrootglas. Het kleinste cluster van 5 stippen is enkel zichtbaar als de weergaveomstandigheden goed zijn.
4. Controleer de zichtbaarheid bij laagcontrast bij het hoogste (100/95%) en laagste uiteinde (0/5%) van de densiteitsschaal. U zou de cirkel in het vierkant moeten zien, evenals de bovenste cirkel.
5. Registreer deze waarden boven in tabel 3 ('Controletabel voor artefacten en spatiale resolutie').
6. Deze tabellen zullen worden gebruikt voor de wekelijkse kwaliteitscontroles.



Waarschuwing: In geval van significante artefacten of onvoldoende spatiale resolutie moet de reden voor het probleem worden achterhaald en opgelost, voordat er opnieuw klinische films kunnen worden afgedrukt.

Verwante informatie

[QC-testbeeld](#) op pagina 81

[Kwaliteitscontroletabellen](#) op pagina 106

[De wekelijkse QC-tests uitvoeren](#) op pagina 89

[Plan voor preventief onderhoud](#) op pagina 90

QC-tests (kwaliteitscontroles) uitvoeren

De volgende procedures moeten dagelijks, wekelijks of jaarlijks zoals aangegeven worden uitgevoerd. Bij gebruik in een mobiele toepassing is een kwaliteitscontrole vereist na elke verplaatsing.

Kwaliteitscontroletests moeten worden uitgevoerd teneinde te kunnen bepalen of er significante beeldkwaliteitsvariaties of -verminderingen zijn opgetreden die een correctieve actie vereisen. Vergelijk hiervoor de resultaten van de tests met de eerder vastgelegde referentiewaarden.

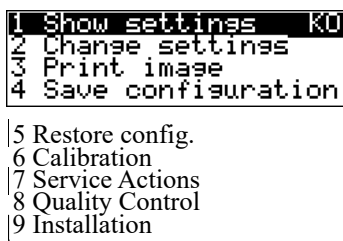
Met deze procedure kan de operator de noodzakelijke voorzorgsmaatregelen nemen, voordat de beeldkwaliteit achteruitgaat.

De dagelijkse QC-tests uitvoeren

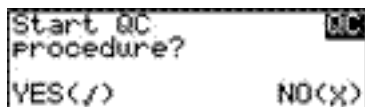


Waarschuwing: Deze test moet dagelijks worden uitgevoerd vooraleer klinische films kunnen worden verwerkt.

1. Schakel de printer in en wacht minstens 15 minuten.
2. Druk op de Hoofdoperatortoets om naar de Hoofdoperatormodus te gaan.
3. Druk zevenmaal op de toets Omlaag en vervolgens op de toets OK om QC te selecteren.

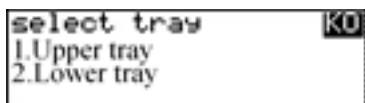


Er wordt een bevestigingsscherm weergegeven:



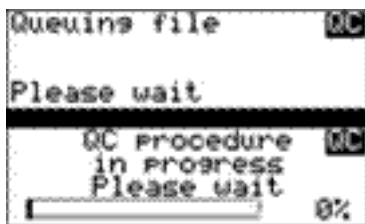
4. Pas één van de volgende mogelijkheden toe:
 - Druk op de toets Bevestigen (JA) om de QC-procedure te starten en ga verder met stap 5.
 - Druk op de toets Escape (NEE) om af te sluiten.
5. Definieer de afdruklade.

Het scherm Lade selecteren wordt weergegeven:



6. Druk op de pijltjestoetsen Omhoog/Omlaag om de gewenste lade te selecteren en druk vervolgens op de toets Bevestigen.

De volgende schermen worden weergegeven:



De printer drukt automatisch het QC-testbeeld af.

Als het beeld afgedrukt is, worden alle optische densiteitswaarden weergegeven:

```
QC readings:
Max D:0.0 Hi D:0.0
Mid D:0.0 Lo D:0.0
Base + Fog: 0.0
```

7. Noteer de lage densiteit, de middendensiteit en de hoge densiteit in Tabel 2A en 2B ('Controletabel dagelijkse densiteit'). Noteer eveneens de datum en het uur van de test in de tabellen en op de QC-testbeelden.
8. Druk op de toets Bevestigen om terug te keren naar het hoofdmenu.



Waarschuwing: Als de meetresultaten niet binnen de streefwaarden liggen, moet de oorzaak van de onaanvaardbare densiteitsafwijkingen worden achterhaald en verholpen, voordat er opnieuw klinische films kunnen worden afgedrukt. Eventueel moet men de filmkalinatieprocedure herhalen.

Verwante informatie

[De printer inschakelen](#) op pagina 57

[Kwaliteitscontroletabellen](#) op pagina 106

De wekelijkse QC-tests uitvoeren

Spatiale resolutie, artefacttest en laagcontrast zichtbaarheid

Om artefacten te identificeren en de spatiale resolutie te controleren, moet de volgende test wekelijks worden uitgevoerd of telkens wanneer dat nodig is voor het opsporen van problemen met de beeldkwaliteit.



Waarschuwing: Goede weergaveomstandigheden zijn belangrijk voor de juiste interpretatie van diagnostische beelden en testbeelden. Zorg ervoor dat de intensiteit van de lichtbak (luminantie) tussen 2000 en 4000 cd/m² ligt (4500 en 6500 °K). Gebruik een vergrootglas en breng shutters aan om te collimeren. Zorg ervoor dat er weinig omgevingslicht is.

1. Druk eerst het QC-testbeeld af.
2. Controleer visueel het QC-testbeeld: er mogen geen significante storende artefacten zichtbaar zijn.
3. Controleer de spatiale resolutie in elk van de drie cirkels (zie item 1, 2 en 3 op het 'QC-testbeeld'). In elke cirkel zijn drie groepen aanwezig met elk vijf stippen. Alle vijf stippen van elke groep moeten zichtbaar zijn met een vergrootglas. Het kleinste cluster van 5 stippen is enkel zichtbaar als de weergaveomstandigheden goed zijn.
4. Controleer de zichtbaarheid bij laagcontrast bij het hoogste (100/95%) en laagste uiteinde (0/5%) van de densiteitsschaal. U zou de cirkel in het vierkant moeten kunnen zien (raadpleeg item 1 op het 'QC-testbeeld'), evenals de bovenste cirkel (raadpleeg item 2 op het 'QC-testbeeld').
5. Registreer deze waarden boven in tabel 3 ('Controletabel voor artefacten en spatiale resolutie').



Waarschuwing: In geval van significante artefacten, onvoldoende spatiale resolutie of bij het mislukken van andere aanbevolen QC-tests, moet de oorzaak van het probleem geïdentificeerd worden en moeten correctieve acties worden ondernomen voordat de printer opnieuw kan worden gebruikt voor klinische beeldvorming.

Verwante informatie

[De dagelijkse QC-tests uitvoeren](#) op pagina 88

[QC-testbeeld](#) op pagina 81

De jaarlijkse QC-tests uitvoeren

Testen van de geometrische consistentie

Om schommelingen in het beeldformaat en de breedte-hoogteverhouding op te sporen, moet de volgende procedure eenmaal per jaar worden uitgevoerd.

1. Voer eerst de dagelijkse test uit.
2. Gebruik het QC-testbeeld van de wekelijkse test en meet de afmetingen A en B van het geometrievierkant.



Waarschuwing:

Meet afstand A altijd van de linkerrand van de linkerlijn tot de rechterrands van de rechterlijn en afstand B van de bovenrand van de bovenlijn tot de onderrand van de onderlijn.

Het is zeer raadzaam voor deze meting een maatlat van 30 cm (12-inch) met onderverdelingen van 0,5 mm (1/64 inch) te gebruiken.

3. Noteer deze waarden als gemeten afmetingen A en B in Tabel 4 ('Controletabel geometrische consistentie').
4. Vergelijk de meetwaarden A en B met de referentieafmetingen, A_{ref} en B_{ref} in Tabel 4 ('Controletabel geometrische consistentie').

De verschillen tussen de meetwaarden A en B en de referentiewaarden A_{ref} en B_{ref} moeten kleiner zijn dan of gelijk aan 1,0%.

5. Controleer op beeldvervalsing.
6. Bereken de breedte-hoogteverhouding door A te delen door B.

Het resultaat moet 1 +/- 0,01 zijn.



Waarschuwing: Als het beeldformaat of de vervormingswaarden de limieten overschrijden, neemt u contact op met uw lokale onderhoudsdienst om het probleem te verhelpen.

Verwante informatie

[De beeldgeometrie-referentiewaarden bepalen](#) op pagina 86

Plan voor preventief onderhoud

De printer is ontworpen voor een probleemloze werking. Het onderhoud en schoonmaken vergen van de gebruiker slechts een beperkt aantal ingrepen. Zie de volgende bladzijden voor de juiste reinigingsprocedure.

Tijdstip	Wat?
Wanneer nodig	<i>Reiniging en desinfectie</i>
Wanneer de beeldkwaliteit vermindert. Er verschijnt een waarschuwingsbericht.	<i>De printkop reinigen</i>

De printkop moet worden gereinigd als er problemen zijn met de beeldkwaliteit.

Raadpleeg altijd uw lokale servicevertegenwoordiger voor volledige onderhoudsschema's.

- [Veiligheidsvoorschriften](#) op pagina 91
- [Terugkerende veiligheidstests](#) op pagina 92
- [Reiniging en desinfectie](#) op pagina 93
- [De printkop reinigen](#) op pagina 94
- [Het touchscreen kalibreren](#) op pagina 97

Veiligheidsvoorschriften



Waarschuwing:

Om te voorkomen dat de printer tijdens het onderhoud wordt beschadigd, dienen de volgende veiligheidsvoorschriften in acht te worden genomen:

- De printer niet smeren.
- De printer niet demonteren.
- De weerstand van de printkop niet aanraken.
- Schakel de printer altijd uit en trek de stekker uit het stopcontact voordat u onderhoud binnen in de printer gaat verrichten.



Opmerking Om filmopstoppingen te verhelpen of de printkop te reinigen, hoeft de stroom niet te worden uitgeschakeld.

Verwante informatie

[Veiligheidsvoorschriften](#) op pagina 22

Terugkerende veiligheidstests

De printer moet worden getest overeenkomstig IEC 62353* met een tijdsinterval van maximaal 36 maanden, of minder indien lokale regelgeving dit vereist.

*Medische elektrische apparatuur – Terugkerende test en test na reparatie van medische elektrische apparatuur.

Reiniging en desinfectie

Alle toepasselijke beleidsregels en procedures moeten worden opgevolgd om besmetting van het personeel, patiënten en het apparaat te voorkomen. Alle bestaande universele voorzorgsmaatregelen moeten worden genomen om te vermijden dat de digitizer in contact komt met mogelijke verontreinigende stoffen. Informatie over reiniging vindt u op de volgende pagina's.

De behuizing van de printer reinigen:

1. Schakel de printer uit.
2. Trek de stekker uit het stopcontact.
3. Reinig de buitenzijde van de printer met een propere, zachte en vochtige doek.

Gebruik indien nodig een zachte zeep of detergent. Gebruik nooit een reinigingsproduct op basis van ammoniak.



Waarschuwing: Zorg dat er geen vloeistof in de printer komt.



Opmerking Maak de printer niet open om hem te reinigen. De onderdelen aan de binnenzijde van de printer zijn niet bestemd voor onderhoud of reiniging door de gebruiker.

4. Sluit de printer weer aan en schakel hem in.

Verwante informatie

[De printer inschakelen](#) op pagina 57

[De printer uitschakelen](#) op pagina 59

De printkop reinigen



Waarschuwing: De printkop moet worden gereinigd als er problemen zijn met de beeldkwaliteit.

De printkop reinigen:

1. Druk op de Hoofdoperatortoets om naar de Hoofdoperatormodus te gaan.
2. Druk in het hoofdoperator-hoofdmenu vijfmaal op de toets Omlaag en druk vervolgens op de toets Bevestigen om 'Kalibratie' te selecteren.

```

1 Show settings KO
2 Change settings
3 Print image
4 Save configuration

5 Restore config.
6 Calibration
7 Service Actions
8 Quality Control
9 Installation
  
```

3. Druk in het menu Kalibratie selecteren op de toets Omlaag en vervolgens op de toets Bevestigen om Therm. printkop reinigen te selecteren.

```

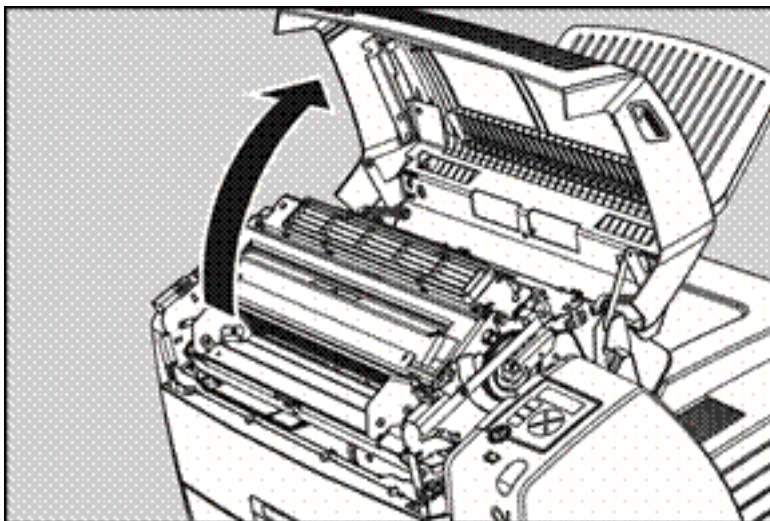
SELECT CA
CALIBRATION
1 Film calibration
2 Clean therm. head
  
```

4. Het scherm Reiniging thermische printkop geeft stap voor stap de nodige instructies:

```

THERMAL HEAD CA
CLEANING
Open top cover
  
```

5. Open het bovendeksel.

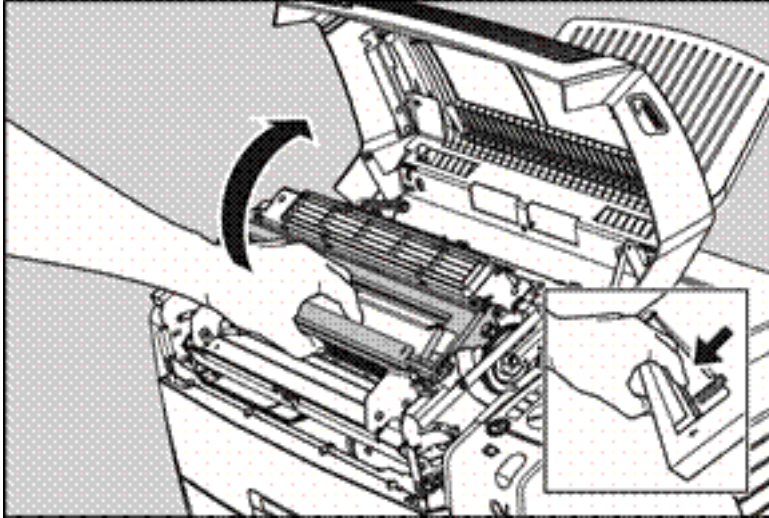


6. Zodra het bovendeksel geopend is, geeft het scherm 'Thermische afdrukkop proper' de volgende instructies:


```

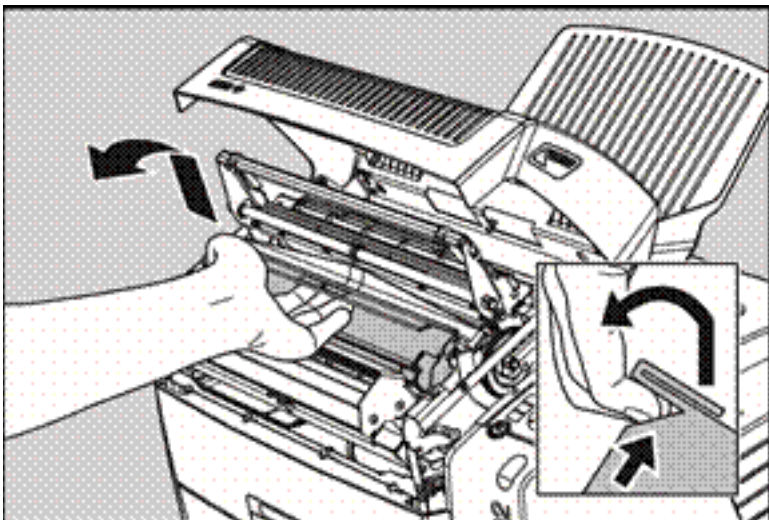
THERMAL HEAD CA
CLEANING
Clean thermal head
Close top cover
  
```

7. Open de vastzetsteun.

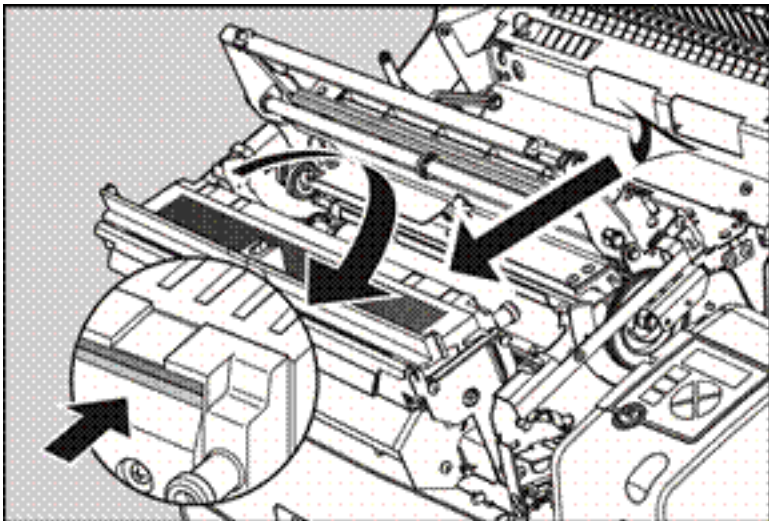


8. Open de printkopenheid.

 **Waarschuwing:** De printkopenheid kan warm zijn.



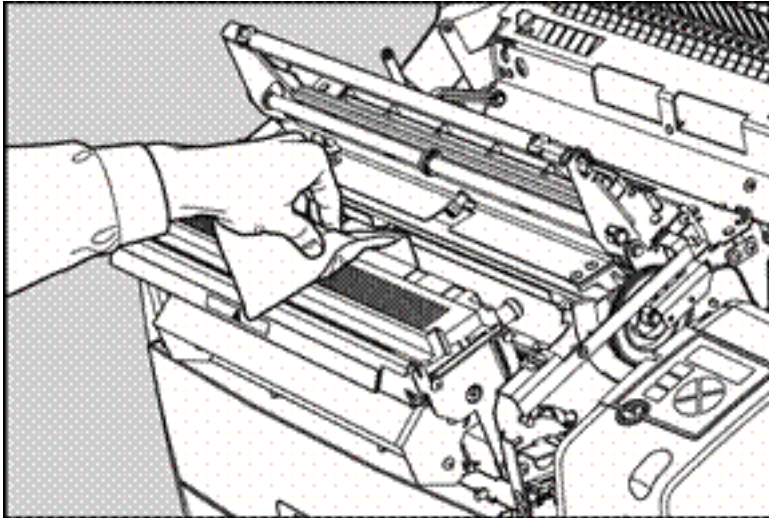
9. Controleer de printkopweerstand.





Opmerking De printkopweerstand mag niet met de vingers worden aangeraakt.

10. Reinig de printkopweerstand.



Wrijf een paar maal voorzichtig over de weerstand met een pluisvrije doek, bevochtigd met een weinig isopropylalcohol of ethanol. Wrijf steeds in één richting, namelijk van links naar rechts, zonder de doek op te heffen.



Opmerking Oefen geen druk uit op de printkop, zoniet kunnen de tussenverbindingen onder de printkop worden beschadigd.

11. Sluit de printkopenheid, de vastzetsteun en tot slot het bovendeksel.

Nadat u de printkopweerstand hebt gereinigd en het bovendeksel hebt gesloten, keert u automatisch terug naar het menu Kalibratie selecteren (zie stap 3).



Opmerking Eventuele stofresten die na het reinigen zijn achtergebleven, zullen na een aantal afdrukken verdwijnen.

12. Druk op de toets Escape om terug te keren naar het hoofdoperator-hoofdmenu.

Het touchscreen kalibreren

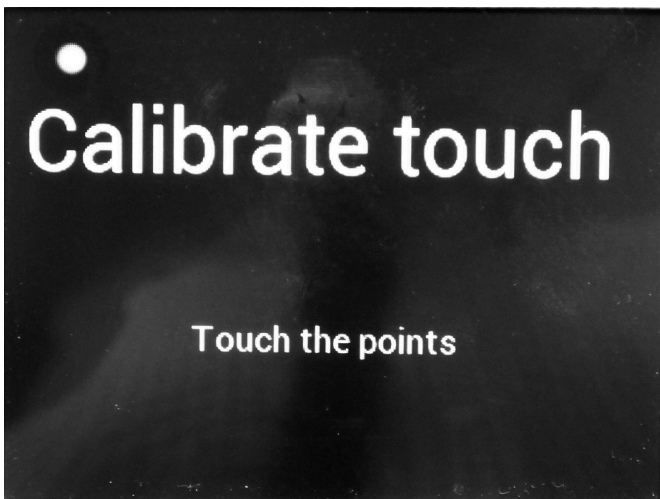
Het touchscreen moeten worden gekalibreerd om de exacte positie van uw vinger op het touchscreen te kunnen detecteren. De kalibratie kan regelmatig worden uitgevoerd om te zorgen dat het touchscreen nauwkeurig blijft.

1. Druk gedurende 7 seconden op de tekstweergave van het touchscreen.



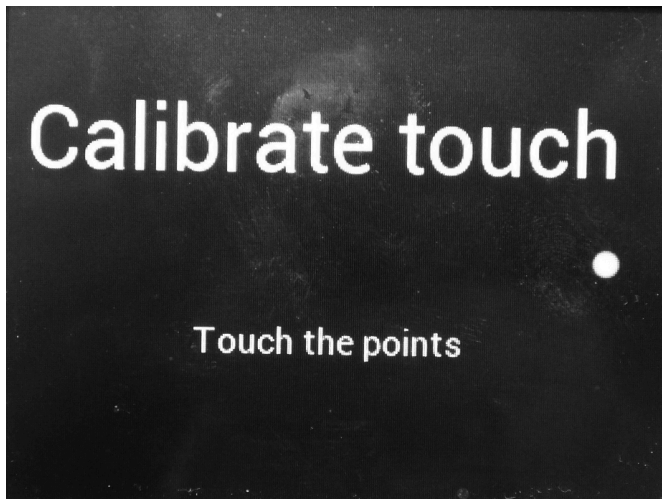
Figuur 6: Tekstweergave

Het eerste kalibratiescherm wordt weergegeven.



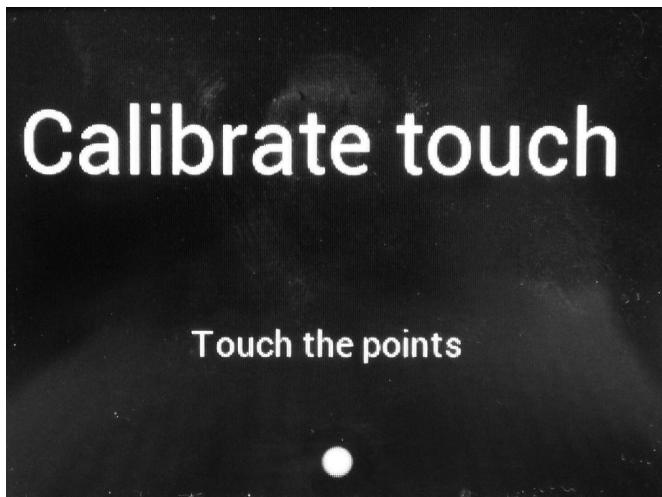
Figuur 7: Kalibratiescherm

2. Druk zo nauwkeurig mogelijk op het aangegeven punt op het touchscreen.
Het tweede kalibratiescherm wordt weergegeven.



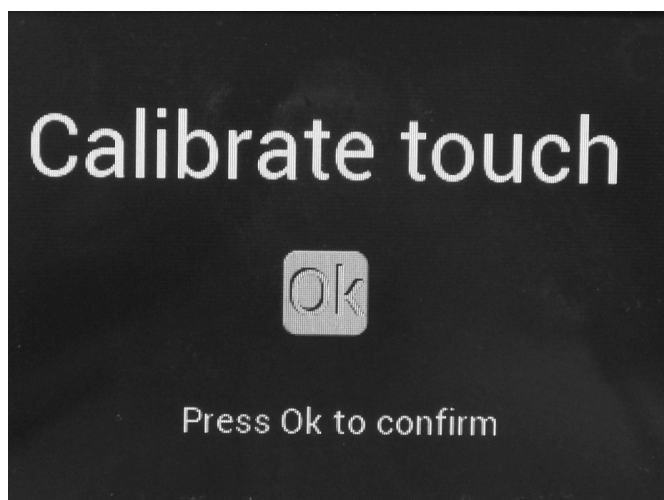
Figuur 8: Kalibratiescherm

3. Druk zo nauwkeurig mogelijk op het aangegeven punt op het touchscreen.
Het derde kalibratiescherm wordt weergegeven.



Figuur 9: Kalibratiescherm

4. Druk zo nauwkeurig mogelijk op het aangegeven punt op het touchscreen.
Het laatste kalibratiescherm wordt weergegeven.



Figuur 10: Kalibratiescherm

5. Druk op de knop **OK** op het touchscreen.

Opmerkingen met betrekking tot HF-emissie en immuniteit

Dit apparaat is bestemd voor gebruik in de hieronder beschreven elektromagnetische omgeving. De gebruiker van het apparaat dient ervoor te zorgen dat het in een dergelijke omgeving wordt gebruikt.

Metingen van RF-emissies	Overeenkomst	Richtlijnen voor elektromagnetische omgeving
Hoogfrequente RF-emissies conform CISPR 11	Groep 1	Het apparaat maakt uitsluitend gebruik van hoogfrequente energie voor zijn interne functies. Om deze reden blijft de hoogfrequente RF-emissie erg beperkt en is het onwaarschijnlijk dat aangrenzende elektronische apparatuur wordt gestoord.
Hoogfrequente RF-emissies conform CISPR 11	Klasse A	Door de emissiekenmerken van de apparatuur is deze apparatuur geschikt voor gebruik in industriële omgevingen en ziekenhuizen (CISPR 11, klasse A). Wanneer deze apparatuur wordt gebruikt in een woonomgeving (waarvoor normaal gesproken CISPR 11 klasse B is vereist), biedt deze apparatuur mogelijk niet voldoende bescherming voor communicatieapparatuur die met radiofrequentie werkt. Het is mogelijk dat de gebruiker maatregelen moet nemen, zoals het verplaatsen of heroriënteren van het apparaat.
Harmonische emissie in overeenstemming met IEC 61000-3-2	Klasse A	
Spanningsschommelingen/flikkering in overeenstemming met IEC 61000-3-3	Voldaan	


Het apparaat wordt gebruikt in een professionele omgeving voor gezondheidszorg/radiologie. De omgevingsvereisten worden vermeld in de gebruikershandleiding.

Dit apparaat is getest voor een professionele omgeving voor gezondheidszorg zoals hierboven beschreven. De HF-emissie en immuniteit kunnen echter beïnvloed worden door aangesloten datakabels, afhankelijk van hun lengte en wijze van installatie.

Dit apparaat is bestemd voor gebruik in de hieronder beschreven elektromagnetische omgeving. De gebruiker van het apparaat dient ervoor te zorgen dat het in een dergelijke omgeving wordt gebruikt.

Storingsbestendigheidstest	Testniveau IEC 60601-1-2:2014	Niveau van Overeenkomst	Richtlijnen voor elektromagnetische omgeving
Ontlading van statische elektriciteit in overeenstemming met IEC 610004-2	+ 8 kV contactontlading + 15 kV luchtontlading	+ 8 kV contactontlading + 15 kV luchtontlading	De vloeren dienen uit hout, beton of keramische tegels te bestaan. De relatieve vochtigheid moet minstens 30% bedragen als de vloer uit synthetisch materiaal bestaat.
Snelle transiënten/bursts in overeenstemming met IEC 610004-4	+ 1 kV netvoeding + 0,5 kV datalijnen	+ 2 kV netvoeding + 1 kV datalijnen	De kwaliteit van de geleverde spanning moet overeenstemmen met een typische commerciële of klinische omgeving.
Spanningsstoten (surges) in overeenstemming met IEC 61000-4-5	+ 1 kV push-pull spanning + 2 kV common mode spanning	+ 1 kV push-pull spanning + 2 kV common mode spanning	De kwaliteit van de geleverde spanning moet overeenstemmen met een typische commerciële of klinische omgeving.
Spanningsdoorslagen, kortstondige onderbrekingen en variaties in de voedingsspanning in overeenstemming met IEC 61000-4-11	<ul style="list-style-type: none"> • 0% U_R gedurende $\frac{1}{2}$ periode • 0% U_R gedurende 1 periode • 70% U_R (30% doorslag van U_R) gedurende 25 perioden • 0% U_R gedurende 250 perioden 	<ul style="list-style-type: none"> • 0% U_R gedurende $\frac{1}{2}$ periode • 0% U_R gedurende 1 periode • 70% U_R (30% doorslag van U_R) gedurende 25 perioden • 0% U_R gedurende 250 perioden 	De kwaliteit van de voedingsspanning moet overeenstemmen met een typische commerciële of klinische omgeving. Als de gebruiker het apparaat doorlopend wenst te gebruiken, zelfs wanneer de energietoevoer wordt onderbroken, wordt het gebruik van een onderbrekingsvrije voeding of een batterij aanbevolen.
Magnetisch veld bij de voedingsfrequentie (50/60 Hz) in overeenstemming met IEC 61000-4-8	30 A/m	30 A/m	Het magnetische veld bij de netwerkfrequentie moet overeenstemmen met de typische waarden die gelden voor een commerciële en klinische omgeving.
OPMERKING: U_R is de wisselstroom in het netwerk_vóór de toepassing van het testniveau.			

Dit apparaat is bestemd voor gebruik in de hieronder beschreven elektromagnetische omgeving. De gebruiker van het apparaat dient ervoor te zorgen dat het in een dergelijke omgeving wordt gebruikt.

Tests van de storingsbestendigheid	Testniveau IEC 60601-1-2:2014	Niveau van Overeenkomst	Elektromagnetische omgeving
			Gebruik draagbare en mobiele radio's op een veilige afstand van het apparaat (inclusief de kabels), minstens de aanbevolen veiligheidsafstand, die wordt berekend volgens de toepasselijke vergelijking voor de RF-emissiefrequentie. Aanbevolen veiligheidsafstand:
Geleide hoogfrequente storingsvariabelen in overeenstemming met IEC 61000-4-6	6 V/m in ISM-frequentiebanden tussen 150 kHz en 80 MHz	6 V/m in ISM-frequentiebanden tussen 150 kHz en 80 MHz	$d = 1.2 \sqrt{P}$
Hoogfrequente stralingsstoringsvariabelen in overeenstemming met IEC 61000-4-3	10 V/m 80 MHz tot 2,7 GHz	10 V/m 80 MHz tot 2,7 GHz	$d = 1.2 \sqrt{P}$ 80 MHz tot 800 MHz
			$d = 2.3 \sqrt{P}$ 800 MHz tot 2,5 GHz
			<p>Waarbij P het nominale vermogen van de zender in watt (W) is volgens de informatie van de fabrikant op de zender en d de aanbevolen veiligheidsafstand in meters (m).</p> <p>De veldsterkte van stationaire radiozenders is lager dan het goedkeuringsniveau^a op elke frequentie volgens een onderzoek ter plaatse^b.</p> <p>Storingen zijn mogelijk in de buurt van apparaten die het volgende symbool hebben:</p> 
<ul style="list-style-type: none"> OPMERKING 1: De hoogste waarde zal van toepassing zijn bij 80 MHz en 800 MHz. OPMERKING 2: Deze richtlijnen zijn mogelijk niet van toepassing op elke situatie. De verstrooiing van elektromagnetische golven wordt beïnvloed door absorptie en weerkaatsing door gebouwen, voorwerpen en mensen. 			

a. De veldsterkte van stationaire zenders zoals basisstations van radiotelefoons, mobiele zendapparaten voor landelijke gebieden, amateurstations en AM- en FM-zenders kan in theorie niet precies worden bepaald. Een onderzoek van de locatie wordt aanbevolen om de elektromagnetische om-

geving vast te stellen ten gevolge van stationaire hoogfrequente zenders. Als de veldsterkte van het apparaat het hierboven aangegeven goedkeuringsniveau overschrijdt, moet op elke plaats van gebruik worden nagegaan of het apparaat normaal werkt. In geval van een ongewone werking kunnen er aanvullende maatregelen noodzakelijk zijn, zoals een heroriëntatie van het apparaat.

b. De veldsterkte zal lager dan 3 V/m zijn boven het frequentiebereik van 150 kHz tot 80 MHz.

Dit apparaat is bestemd voor gebruik in een elektromagnetische omgeving waarin de hoogfrequente stralingsstoringsvariabelen worden bewaakt. De gebruiker van het apparaat kan elektromagnetische storingen helpen te voorkomen door de minimumafstanden tussen draagbare en mobiele hoogfrequente communicatieapparatuur (zenders) en het apparaat te respecteren. De aanbevolen veiligheidsafstanden op basis van het maximale uitgangsvermogen van de communicatieapparatuur, worden hieronder vermeld.

Aanbevolen veilige afstanden tussen draagbare en mobiele hoogfrequente communicatie-apparatuur en het apparaat			
Nominale vermogen van de zender W	Veiligheidsafstand in overeenstemming met RF-emissiefrequentie m		
	150 kHz tot 80 MHz $d = 1,2 \sqrt{P}$	80 MHz tot 800 MHz $d = 1,2 \sqrt{P}$	800 MHz tot 2,5 GHz $d = 2,3 \sqrt{P}$
0,01	0,12	0,12	0,23
0,1	0,38	0,38	0,73
1	1,2	1,2	2,3
10	3,8	3,8	7,3
100	12	12	23

De afstand kan worden bepaald aan de hand van de vergelijking voor elke respectieve kolom. P is het nominale vermogen van de zender in watt (W) volgens de informatie van de fabrikant op de zender, uitsluitend voor zenders waarvan het nominale vermogen niet in de bovenstaande tabel wordt vermeld.

- **OPMERKING 1:** Er werd een bijkomende factor van 10/3 toegepast voor de berekening van de aanbevolen veiligheidsafstand van zenders in het frequentiebereik van 80 MHz tot 2,5 GHz. Dit werd gedaan om de kans te verkleinen dat mobiele draagbare communicatie-apparatuur, die onopzettelijk in de patiëntenruimte wordt binnengebracht storingen zou veroorzaken.
- **OPMERKING 2:** Deze richtlijnen zijn mogelijk niet relevant voor elke situatie. De verstrooiing van elektromagnetische golven wordt beïnvloed door absorptie en weerkaatsing door gebouwen, voorwerpen en mensen.

- [Immuniteit voor draadloze RF-communicatieapparatuur](#) op pagina 103
- [Voorzorgsmaatregelen voor EMC](#) op pagina 104
- [Kabels, omvormers en accessoires](#) op pagina 105

Immuniteit voor draadloze RF-communicatieapparatuur

ISM-frequentieband (MHz)	Service	Afstand (m)	Immuniteitstestniveau (V/m)
300-390	TETRA 400	0,3	27
430-470	GMRS 460; FRS 460	0,3	28
704-787	LTE Band 13, 17	0,3	9
800-960	GSM 800/900; TETRA 800, IDEN 820; COMA 850; LTE Band 5	0,3	28
1700-1990	GSM 1800; COMA 1900; GSM 1900; DECT; LTE Band 1, 3, 4, 25; UMTS	0,3	28
2400-2570	Bluetooth; WLAN; 802.11 b/g/n; RFID 2450; LTE Band 7	0,3	28
5100-5800	WLAN 802.11 a/n	0,3	9

Voorzorgsmaatregelen voor EMC



Waarschuwing: Use of this equipment adjacent to or stacked with other equipment should be avoided because it could result in improper operation. If such use is necessary, this equipment and the other equipment should be observed to verify that they are operating normally.



Voorzichtig: Het gebruik van andere accessoires, transducers en kabels dan die door de fabrikant van dit apparaat zijn gespecificeerd of geleverd, kan leiden tot verhoogde elektromagnetische emissies of verminderde elektromagnetische immuniteit van dit apparaat. Dit kan leiden tot een onjuiste werking.



Voorzichtig: Draagbare RF-communicatieapparatuur (waaronder randapparaten zoals antennekabels en externe antennes) mogen niet dichterbij worden gebruikt dan 30 cm vanaf elk deel van het systeem, inclusief kabels gespecificeerd door de fabrikant. Anders zou dit kunnen leiden tot een verminderde werking van deze apparatuur.

IEC60601-1-2 ed. 4.0 §5.2.2.1 b) is niet van toepassing.

Kabels, omvormers en accessoires

Kabels, omvormers en accessoires die zijn getest en waarvan is bevonden dat deze voldoen aan de secundaire norm IEC60601-1-2 (EMC):



Het gebruik van kabels en accessoires die niet in deze handleiding worden vermeld, of van reserveonderdelen die niet bij Agfa zijn besteld, kan leiden tot een hogere emissie van elektromagnetische straling en/of de gevoeligheid hiervoor verhogen.

functie	type; maximumlengte	opmerking
netwerkverbinding	CAT5 ; 10 m	afgeschermd

Kwaliteitscontroletabellen

Quality Control for Chart 1

General radiography applications

Determination of Operating Levels

Imager Type: _____ Serial #: _____ Date _____
 Film Type: _____ Emulsion #: _____ Input Tray: _____
 Densitometer: _____ (default selection)

Step 1: Print QC Test images on five consecutive days. Record the optical densities measurements in the tables below. After five days, average the values to determine the reference levels for each of the parameters.

	Day 1	Day 2	Day 3	Day 4	Day 5
Month					
Day					
Initials					

Low Density					
<i>Average of 5 Values = calculated reference Low Density level</i>					

Mid Density					
<i>Average of 5 Values = calculated reference "Mid Density" level</i>					

High Density					
<i>Average of 5 Values = calculated reference High Density level</i>					

Step 2: Copy the calculated reference levels to Charts 2A/B ('Daily Density Control Chart')

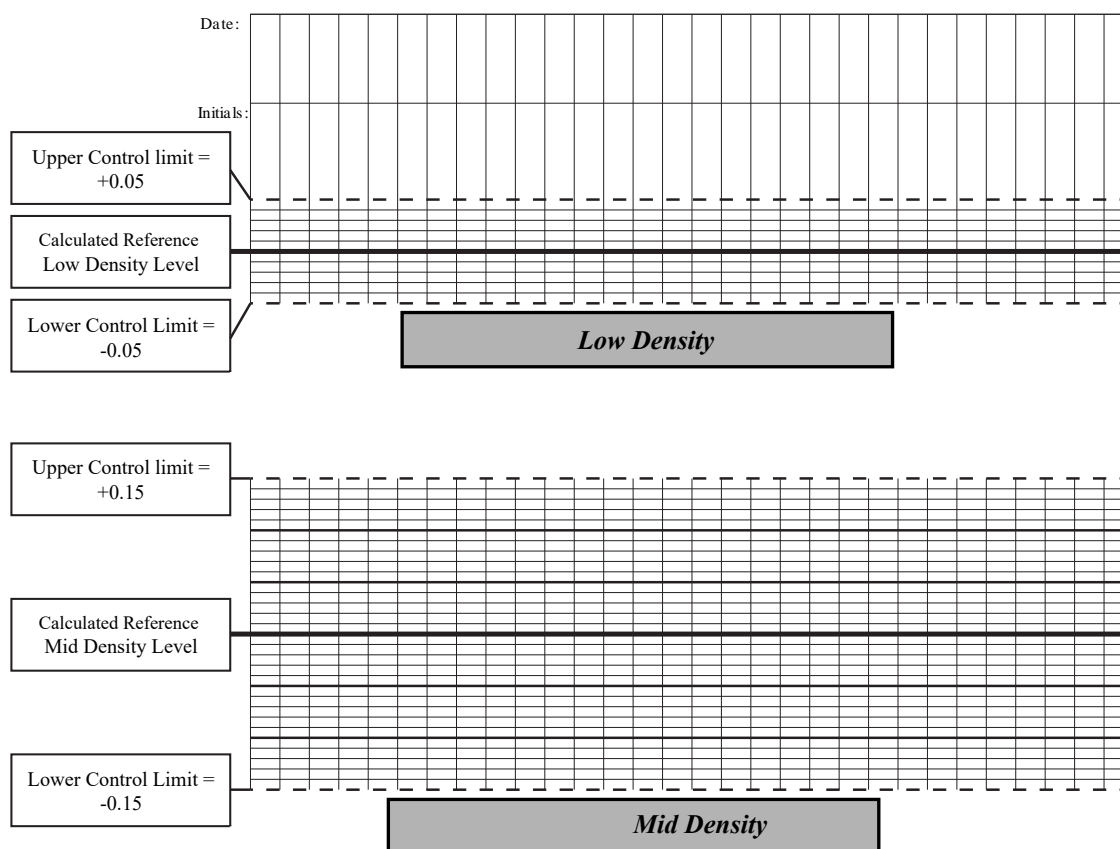
Figuur 11: Tabel 1, Vastleggen van bedrijfswaarden

Quality Control for General radiography applications

Chart 2A

Daily Density Control Chart

Imager Type: _____ Serial #: _____ Film Type: _____ Emul #: _____
 Densitometer _____ Internal: _____ (default selection) Input Tray: _____



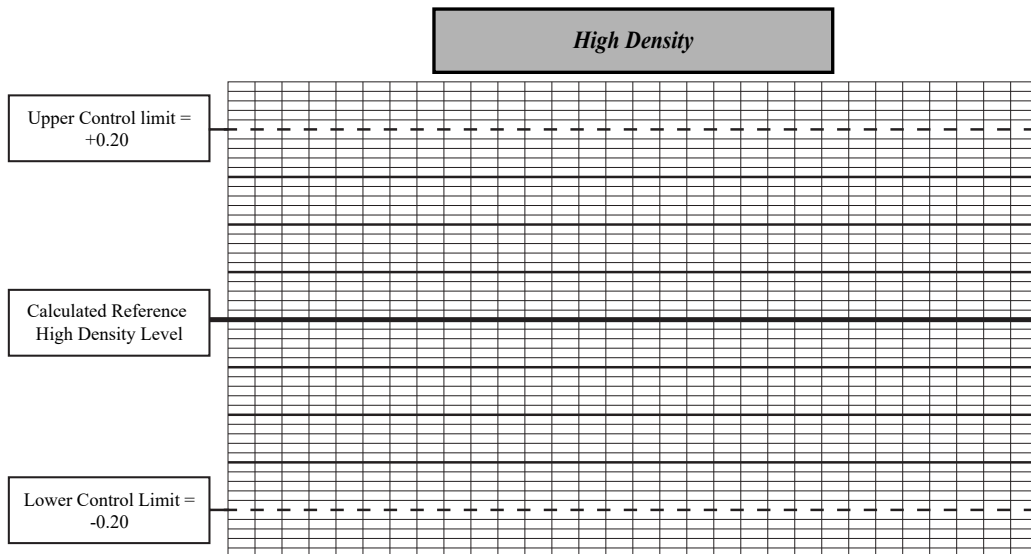
Figuur 12: Tabel 2A, Controletabel dagelijkse densiteit

Quality Control for General radiography applications

Chart 2B

Daily Density Control Chart

Imager Type: _____ Serial #: _____ Film Type: _____ Emul #: _____
 Densitometer _____ Internal: _____ (default selection) Input Tray: _____



Figuur 13: Tabel 2B, Controletabel dagelijkse densiteit

Quality Control for General radiography applications

Chart 3

Artifacts and Spatial Resolution Control Chart

Test Frequency: Weekly Serial # _____

Input Tray: _____

Initial Reference Test Date	
Initial Reference Artifacts	
Initial Reference Dot Visibility	
Initial Reference Low Contrast	

Month					
Day					
Artifacts					
Visibility of all Dots					
Low Contrast Visibility					

Month					
Day					
Artifacts					
Visibility of all Dots					
Low Contrast Visibility					

Month					
Day					
Artifacts					
Visibility of all Dots					
Low Contrast Visibility					

Month					
Day					
Artifacts					
Visibility of all Dots					
Low Contrast Visibility					

Month					
Day					
Artifacts					
Visibility of all Dots					
Low Contrast Visibility					

Figuur 14: Tabel 3, Controletabel voor artefacten en spatiale resolutie

Quality Control for

Chart 4

General radiography applications

Geometric Consistency Control Chart

Test Frequency: Annually or as required Serial # _____

Input Tray: _____

Reference Dimensions		Measured Dimensions		Consistency Aspect		Ratio	
Date:		Date:					
A _{ref}		A:		A/A _{ref}		A/B	
B _{ref}		B:		B/B _{ref}			




Reference Dimensions		Measured Dimensions		Consistency Aspect		Ratio	
Date:		Date:					
A _{ref}		A:		A/A _{ref}		A/B	
B _{ref}		B:		B/B _{ref}			

Figuur 15: Tabel 4, Controlelabel geometrische consistentie

Plug & Play Installatiehandleiding

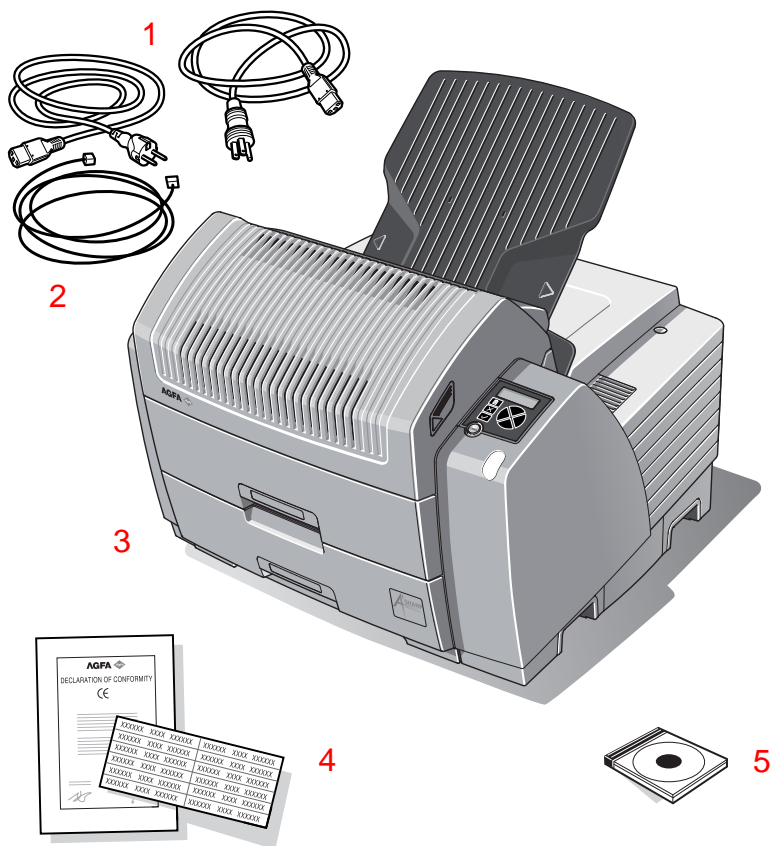
De Plug & Play Installatiehandleiding heeft betrekking op zowel de printer met één lade als de printer met twee lades.

De werking van alle invoerlades is dezelfde.

- 
Opmerking In deze handleiding wordt alleen de printer met twee lades besproken. Aangezien de werking van de onderste invoerlade dezelfde is als die van de bovenste invoerlade, geldt deze handleiding ook voor de printer met één lade.
- 
Opmerking Het apparaat mag alleen worden gebruikt in overeenstemming met de specificaties en met het aanbevolen gebruik. Wanneer het toestel niet wordt gebruikt in overeenstemming met de specificaties of het aanbevolen gebruik kunnen gevaarlijke situaties ontstaan, die op hun beurt tot ernstige verwondingen of dodelijke ongevallen (bijvoorbeeld elektrische schokken) kunnen leiden. AGFA kan in dergelijke gevallen niet aansprakelijk worden gesteld.
- 
Opmerking Het apparaat mag alleen worden geïnstalleerd en in werking worden gesteld onder specifieke voorwaarden. Voor meer informatie over veiligheid en gebruik, verwijzen we naar de Referentiehandleiding en de Gebruikershandleiding.

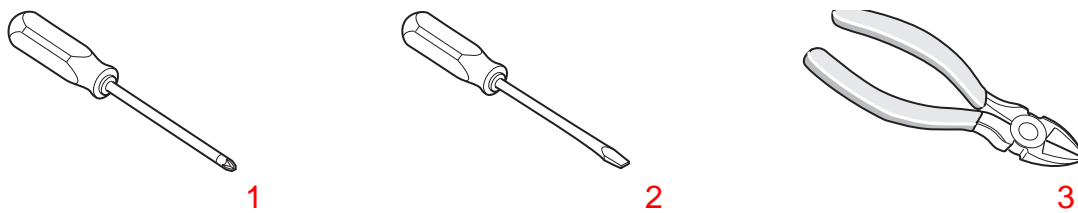
- [Verpakkingsinhoud](#) op pagina 112
- [Het verpakkingsmateriaal verwijderen](#) op pagina 113
- [Verwijder de printer van het pallet.](#) op pagina 115
- [De accessoires uit de verpakking halen](#) op pagina 117
- [Omgevingsspecificaties](#) op pagina 118
- [De transportbeschermingen verwijderen](#) op pagina 119
- [De kabels aansluiten](#) op pagina 124
- [De filmpositietabs controleren](#) op pagina 125
- [Film in de invoerlades laden](#) op pagina 127
- [De printer opstarten](#) op pagina 129
- [De netwerkinstellingen configureren](#) op pagina 130

Verpakkingsinhoud



1. Stroomsnoer (apart bestellen)
2. Netwerkkabel
3. Printer
4. Set documenten
5. Gebruikersdocumentatie

Figuur 16: Verpakkingsinhoud



1. Kruisschroevendraaier
2. Platkopschroevendraaier
3. Kniptang

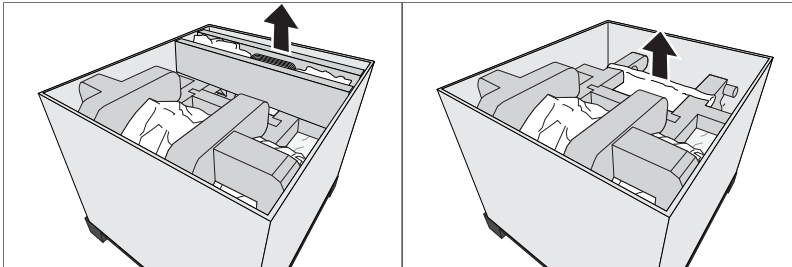
Figuur 17: Benodigd gereedschap (niet inbegrepen)

Het verpakkingsmateriaal verwijderen

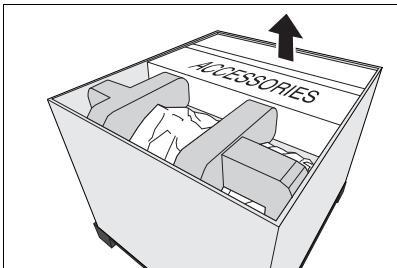
1. Accessoires verwijderen.

De verpakking van de accessoires kan twee configuraties hebben:

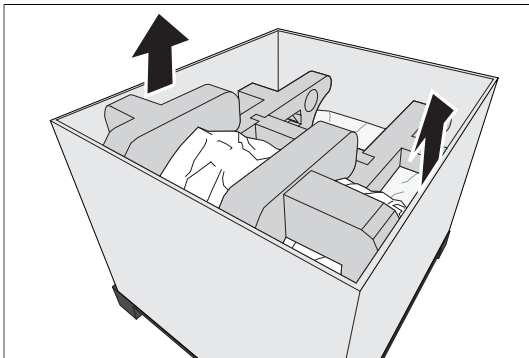
- Losse accessoires zitten in een open schuimrubberen doos bovenop de printer en de filmlade schuift naast de printer naar buiten.



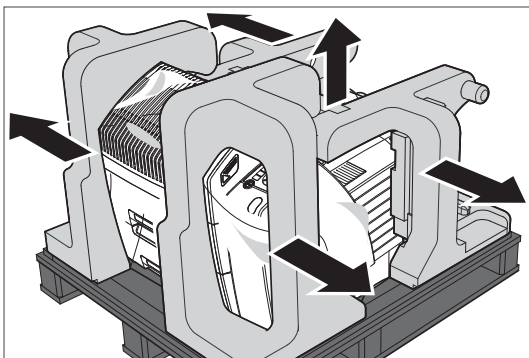
- Accessoires bevinden zich in een grote doos bovenop de printer.



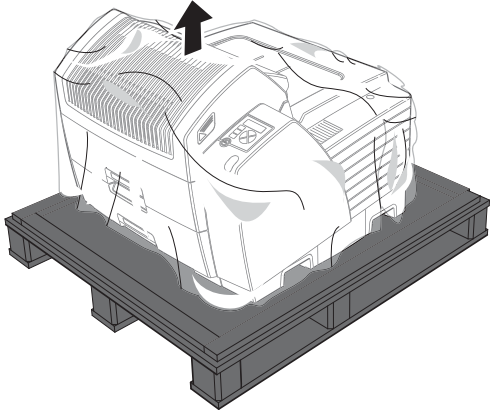
2. Verwijder de kartonnen doos.



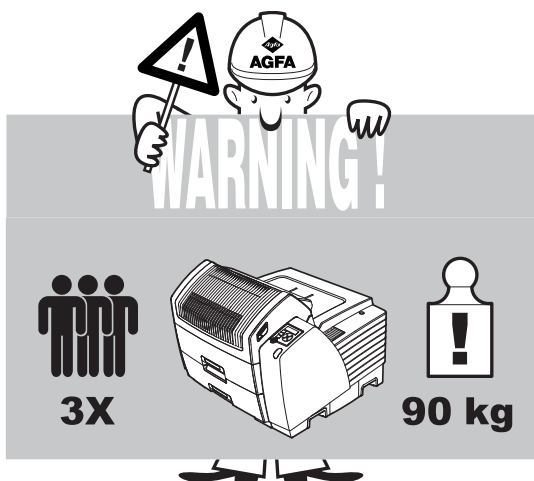
3. Verwijder de 5 schuimstofelementen links en rechts.



4. Verwijder de plastic zak.

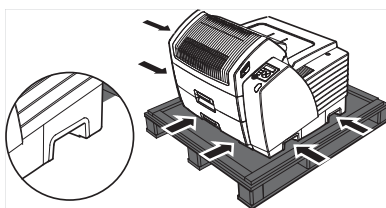


Verwijder de printer van het pallet.

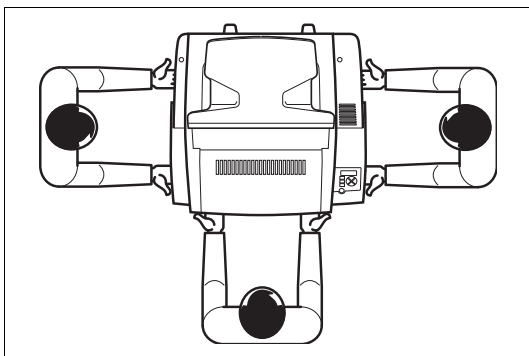


Opmerking

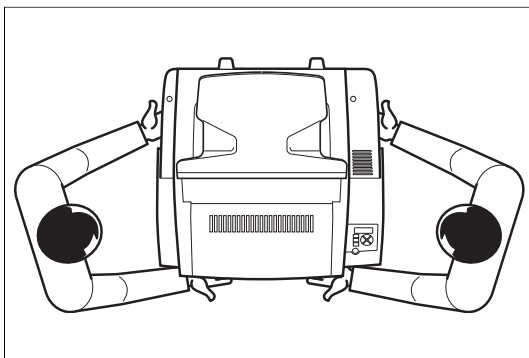
2 hendels aan de linker-, voor- en rechterzijde



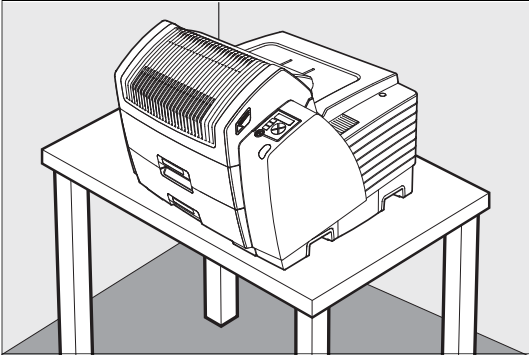
1. Til de printer met 3 personen van de pallet.



2. Als slechts 2 personen beschikbaar zijn, de printer optillen zoals hieronder weergegeven.



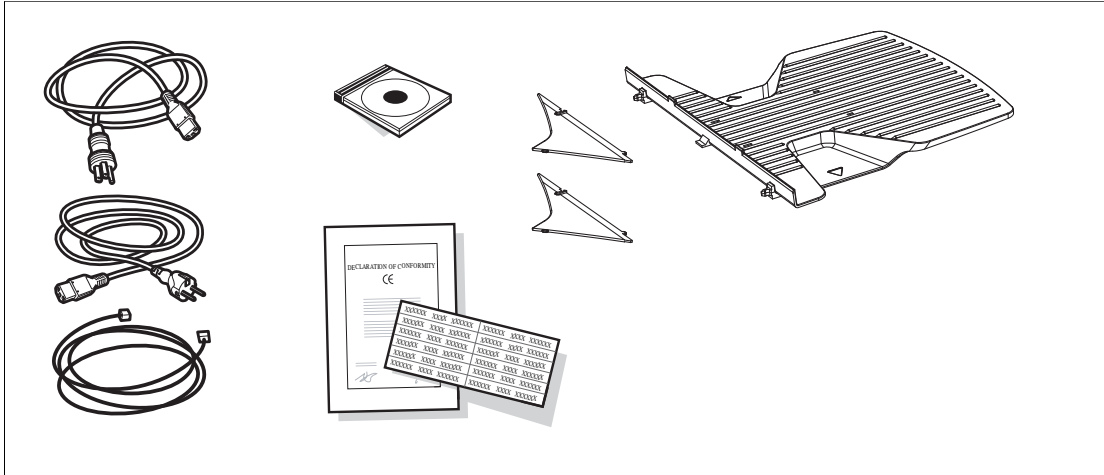
3. Plaats de printer op een tafel. Plaats steeds de zijde met de lades naar voor.



Waarschuwing: De tafel moet het volle gewicht van de printer kunnen dragen (90 kg).

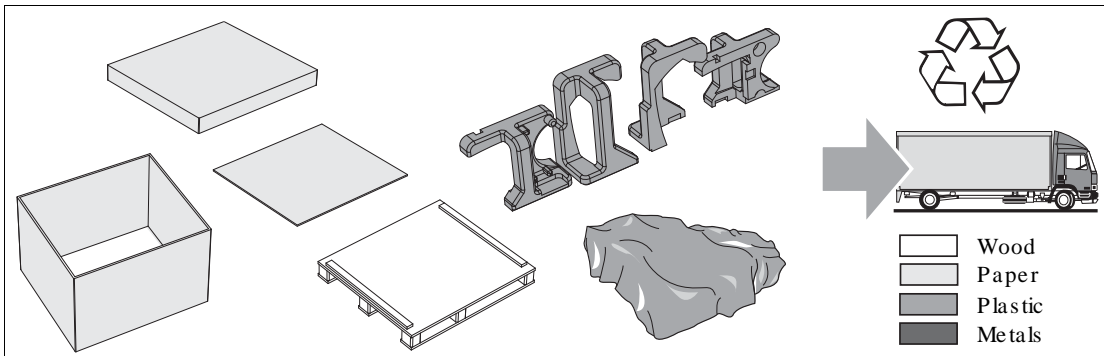
De accessoires uit de verpakking halen

1. Controleer alle accessoires.



Opmerking Raadpleeg de paklijst voor een volledige lijst van accessoires.

2. Geef het verpakkingsmateriaal terug.



Omgevingspecificaties

Omgevingsvereisten

- Geventileerde ruimte,
- niet rechtstreeks blootgesteld aan het zonlicht,
- niet blootgesteld aan stof, vochtigheid, hitte en koude,
- omgevingstemperatuur tussen 15°C en 30°C,
- relatieve vochtigheid tussen 20% en 75% niet-condenserend.

Voedingsvereisten

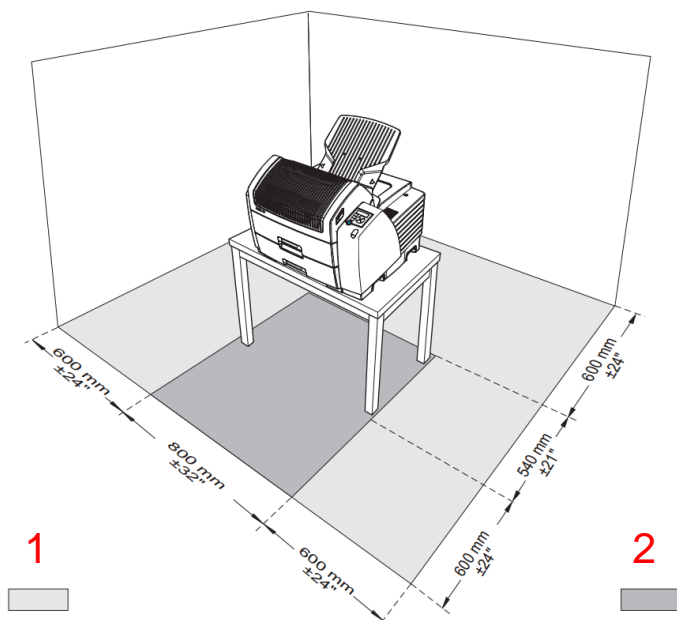
Het AC-stopcontact moet aan één van de volgende specificaties beantwoorden:

- 100-120 V, 50-60 Hz, 16/15 A,
- 200-240 V, 50-60 Hz, 16/15 A.

Netwerkvereisten

- Ethernet/connectoren:
RJ45 twisted pair voor 10/100/1000 Base-TX,
- Netwerkprotocollen (TCP/IP services):
HTTP.

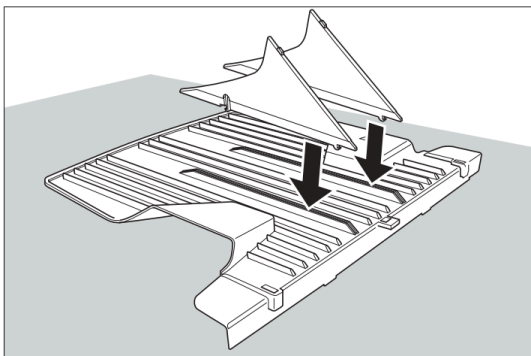
Ruimtevereisten



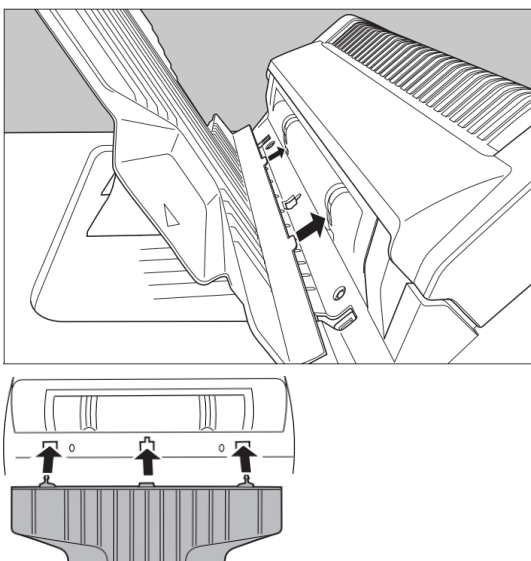
1. Ruimte nodig voor onderhoud en installatie
2. Ruimte nodig voor normaal gebruik

De transportbeschermingen verwijderen

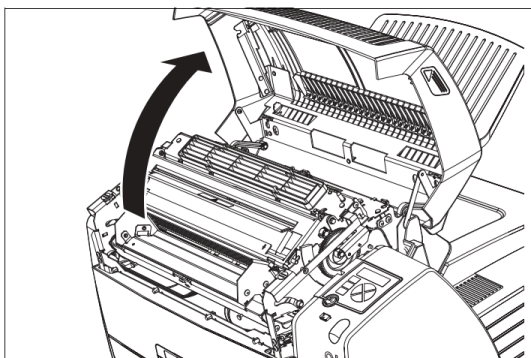
1. Monteer de 2 ladesteunen aan de onderkant van de uitvoerlade.



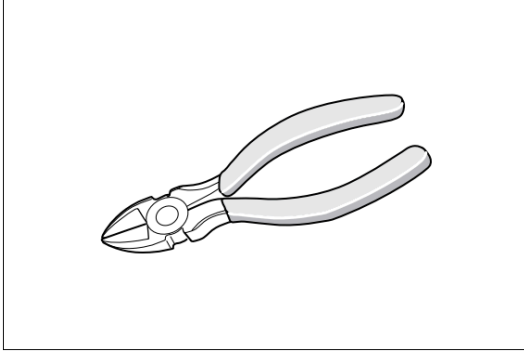
2. Installeer de uitvoerlade.



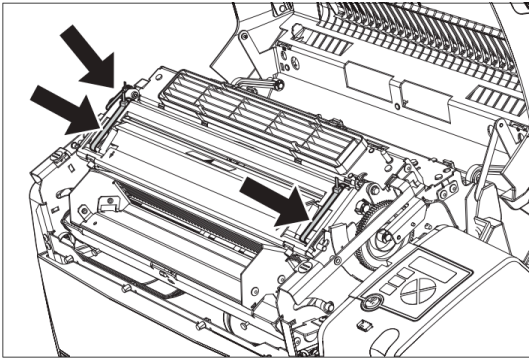
3. Open het bovenste deksel.



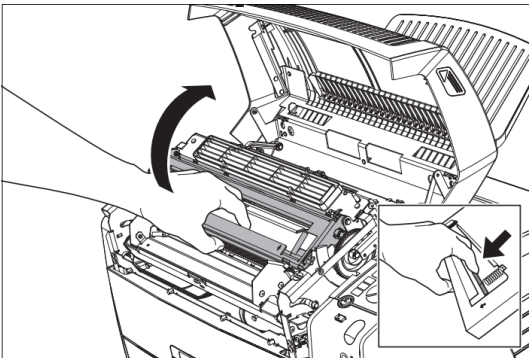
4. Neem de kniptang.



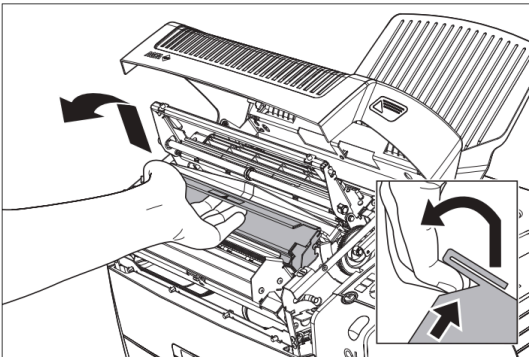
5. Snijd de 3 rode strips door.



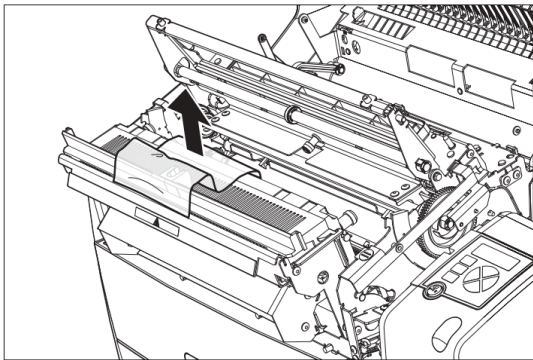
6. Open de vastzetsteun.



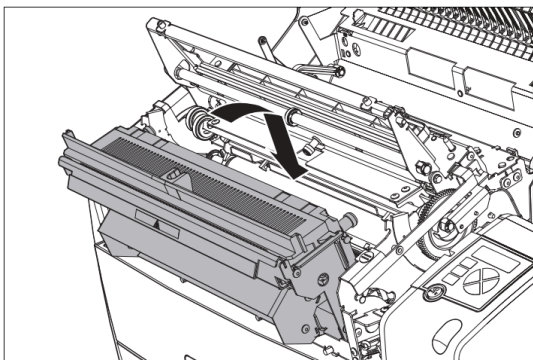
7. Open de printkop.



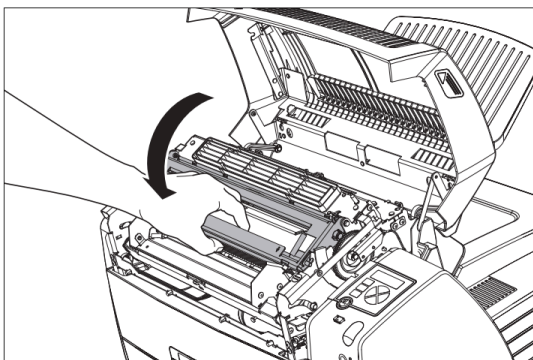
8. Verwijder het schuimplastic.



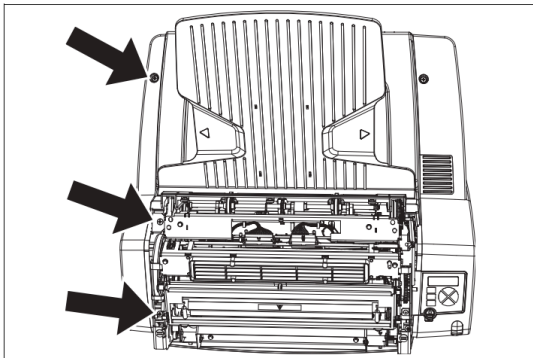
9. Sluit de printkop.



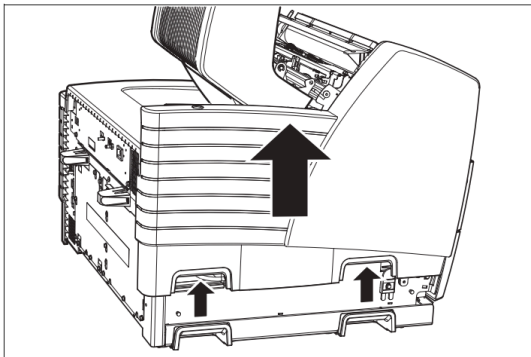
10. Sluit de vastzetsteun tot u een klik hoort.



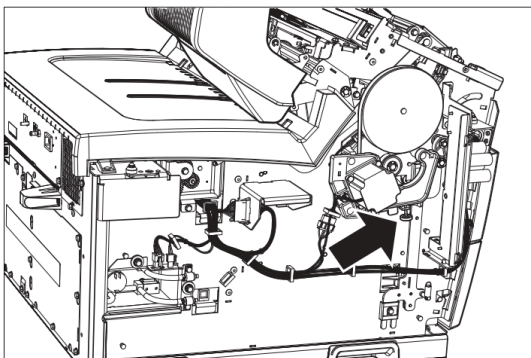
11. Verwijder de 3 schroeven uit het linker paneel.



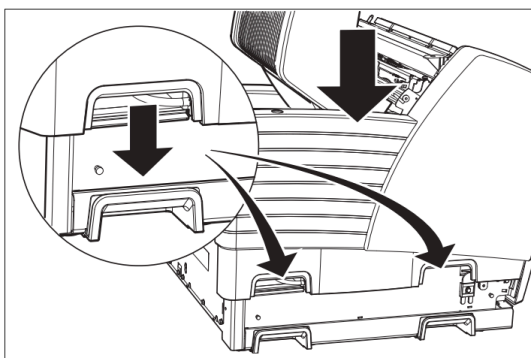
12. Til het zijpaneel op.



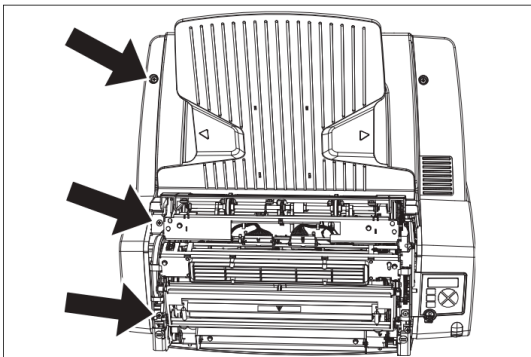
13. Verwijder de oranje schroef. De riem spant vanzelf aan.



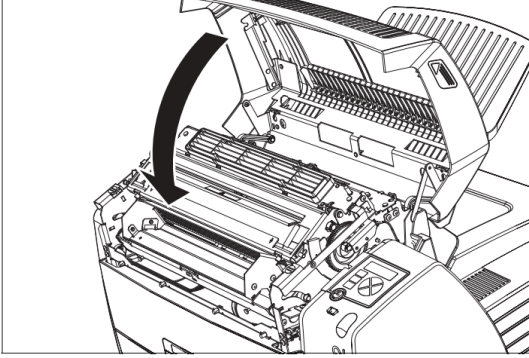
14. Breng het zijpaneel opnieuw aan. Schuif de onderkant in de sleuven.



15. Draai de 3 schroeven vast.



16. Sluit het bovenste deksel.

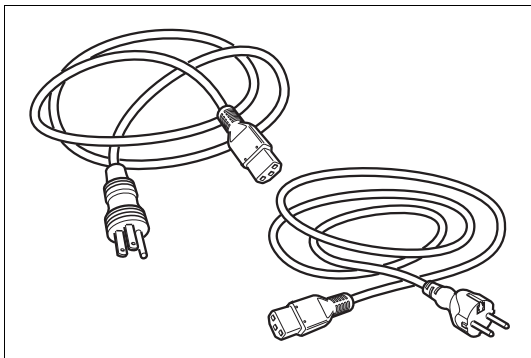


De kabels aansluiten

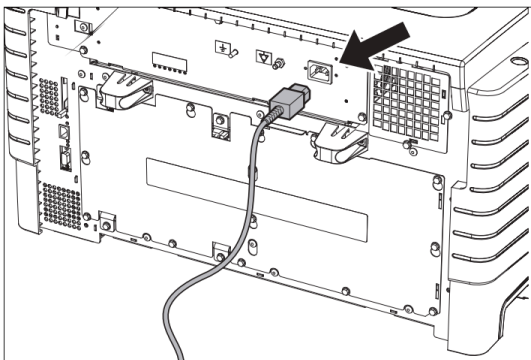
⚠ Waarschuwing: Om het risico van elektrische schok te vermijden, mag deze apparatuur alleen worden aangesloten op een geaard stopcontact.

⚠ Waarschuwing: Bij het installeren van de printer, dient men ervoor te zorgen dat er een goed toegankelijk stopcontact of uitschakelmechanisme in de interne installatie is aangebracht in de nabijheid van de printer.

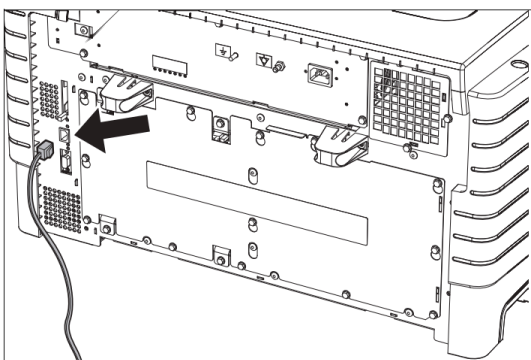
1. Selecteer de voedingskabel (voor het land, apart bestellen).



2. Sluit de voedingskabel aan.



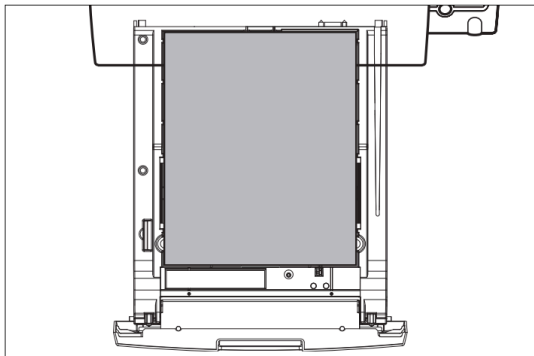
3. Verbind de netwerkkabel.



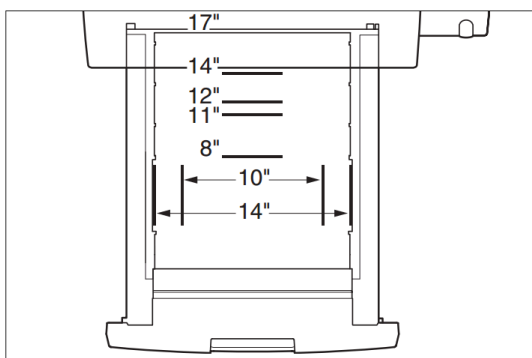
De filmpositietabs controleren

- ✓ **Opmerking** Verander de ladeconfiguratie alleen als de gebruiker een andere configuratie nodig heeft.

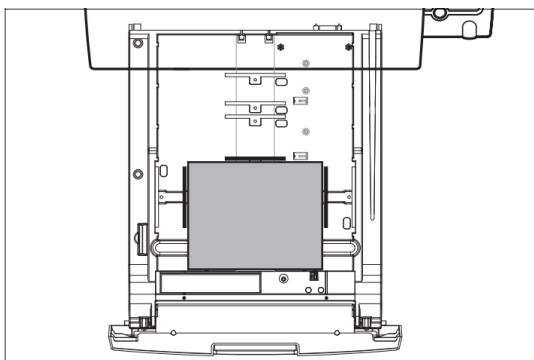
1. Controleer of de positietabs van de bovenste lade staan ingesteld voor 14x17" films.



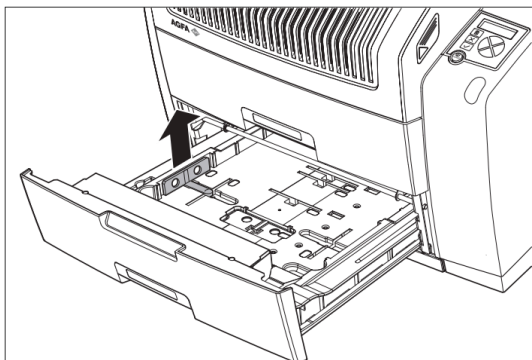
Mogelijke filmformaatinstellingen:



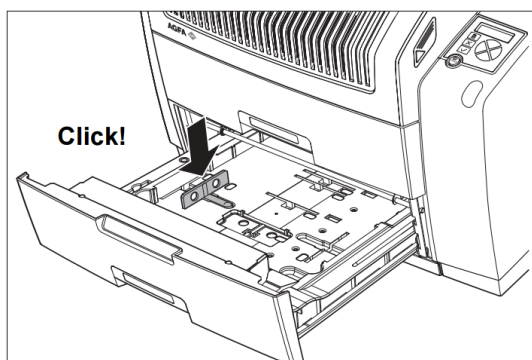
2. Controleer of de positietabs van de onderste lade staan ingesteld voor 8x10" films.



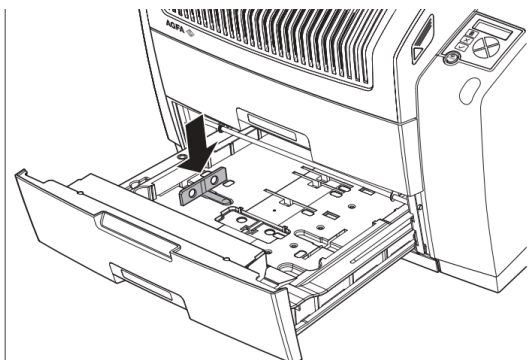
3. Om de configuratie te wijzigen, verwijder de filmpositietab.




4. Monteer de filmpositietab en duw tot hij vastklikt.



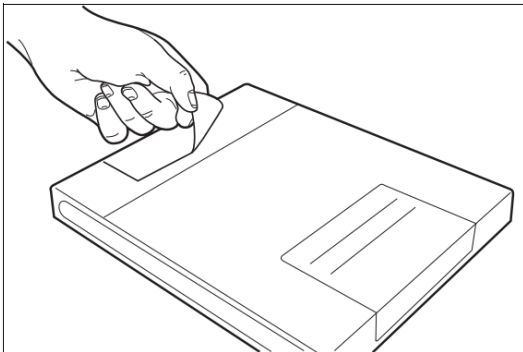
5. Draai de schroeven van de breedteformaatbussen aan.



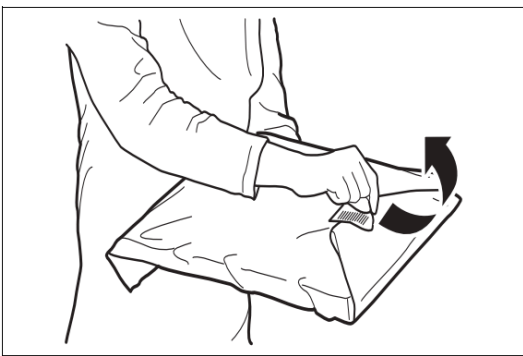
 **Opmerking** Er is een schroef om de stand van de formaattabs voor breedte 10" en 14" in te stellen. De formaattabs in de diepte zijn niet voorzien van een schroef.

Film in de invoerlades laden

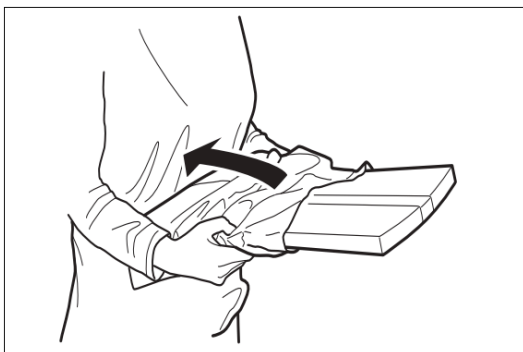
1. Open het pak films.



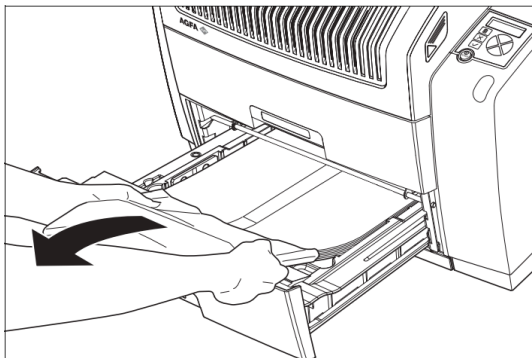
2. Neem het pak film en verwijder de sticker.



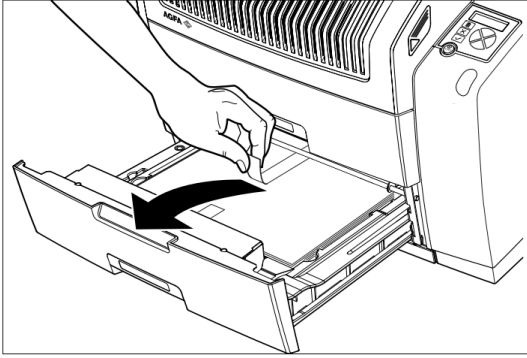
3. Verwijder de plastic filmzak gedeeltelijk.



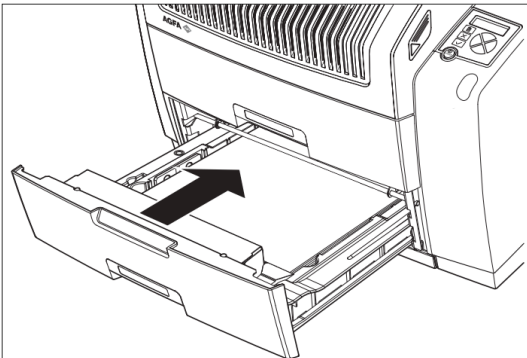
4. Plaats het pak film in de lade en verwijder de plastic filmzak volledig.



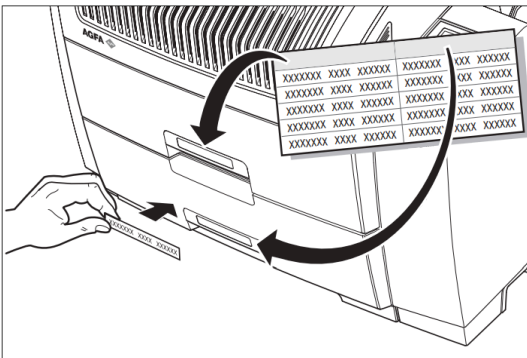
5. Verwijder de plastic tape rond de films.



6. Sluit de bovenste (onderste) invoerlade.



7. Kleef het film ID-label op het handvat van de lade.

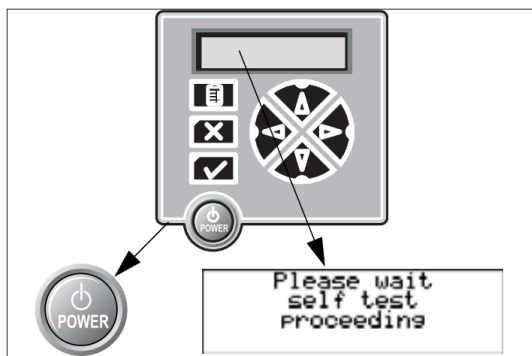


De printer opstarten

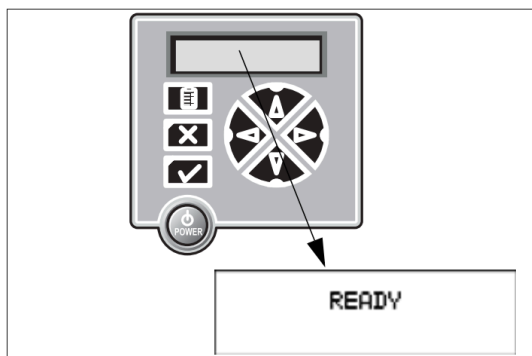
1. Druk op de POWER-knop.

Op het touchscreen wordt een opstartscherm weergegeven.

Na het opstarten wordt de volgende boodschap weergegeven. Even later verschijnt de voorde-
ringsbalk die het verloop van de zelftest aanduidt.



2. Wacht tot KLAAR verschijnt.



De netwerkinstellingen configureren

De printer is geconfigureerd met de volgende APIPA-adressen:

Printer IP-adres:	169.254.10.10
Subnet mask:	255.255.0.0

Uw netwerkbeheerder kan u de volgende informatie geven:

Printer IP-adres:	
Netmask:	
IP-adres van de router:	
Aangeropen AE-titel:	

1. Selecteer en start de printerinstallatiewizard.
 - a) Druk op de toets Hoofdoperator.
 - b) Selecteer Installatie in het Hoofdoperator-hoofdmenu.
 - c) Selecteer Printerinstallatiewizard in het Installatiemenu.
 - d) Volg de instructies.

(zie Referentiehandleiding).

```

1 Installation IN
  from USB-stick
2 Printer
  installation
  
```

2. Selecteer en start de printerkalibratie.
 - a) Druk op de toets Hoofdoperator.
 - b) Selecteer Kalibratie in het Hoofdoperator-hoofdmenu.
 - c) Selecteer Film in het menu Kalibratie selecteren.
 - d) Volg de instructies.

(zie Referentiehandleiding).

```

SELECT
CALIBRATION
1 Film calibration
2 Clean therm. head
  
```

De printer is bedrijfsklaar.