

**Συσκευή ανάγνωσης
γραμμοκώδικα**

Εγχειρίδιο χρήστη

Αντικείμενο αυτού του εγχειριδίου

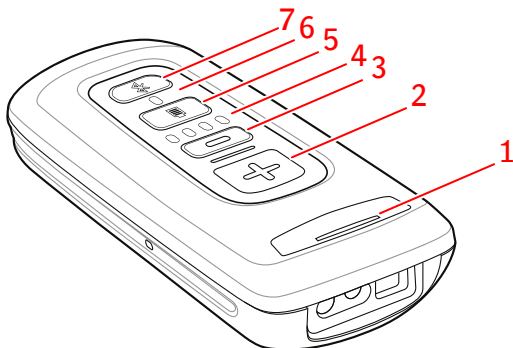
Το παρόν εγχειρίδιο περιέχει πληροφορίες για συσκευές ανάγνωσης γραμμοκώδικα σε συστήματα DR.

Οι συσκευές ανάγνωσης γραμμοκώδικα χρησιμοποιούνται για τη διευκόλυνση της ταυτοποίησης των ασθενών στο MUSICA Acquisition Workstation. Οι συσκευές ανάγνωσης γραμμοκώδικα διατίθενται ως προαιρετικός εξοπλισμός.

Συσκευή ανάγνωσης γραμμοκώδικα CS4070

Η συσκευή ανάγνωσης γραμμωτού κώδικα περιλαμβάνει τα παρακάτω:

- Μια συσκευή ανάγνωσης γραμμωτού κώδικα που λειτουργεί με μπαταρία
- Βάση φόρτισης που συνδέεται με πρίζα για την αποθήκευση της συσκευής ανάγνωσης γραμμοκώδικα και τη φόρτιση της μπαταρίας.



1. Λυχνία κατάστασης LED

Η λυχνία LED αναβοσβήνει σε πορτοκαλί κατά τη φόρτιση.

Η λυχνία LED ανάβει σε σταθερό πράσινο όταν η μπαταρία έχει φορτιστεί πλήρως.

2. Κουμπί Σάρωση.

Για να σαρώσετε έναν γραμμωτό κώδικα, πατήστε το κουμπί σάρωσης ενώ καταδεικνύετε τη συσκευή σε έναν γραμμωτό κώδικα.

3. Κουμπί Διαγραφή.

Δεν χρησιμοποιείται.

4. Ενδείξεις στάθμης μπαταρίας.

Η στάθμη μπαταρίας υποδεικνύεται κατά τη φόρτιση.

5. Κουμπί στάθμης μπαταρίας.

6. Bluetooth LED.

Η λυχνία bluetooth LED αναβοσβήνει κάθε 4 δευτερόλεπτα όταν η συσκευή ανάγνωσης γραμμωτού κώδικα είναι έτοιμη για χρήση.

Η λυχνία bluetooth LED αναβοσβήνει γρήγορα για μερικά δευτερόλεπτα όταν χάνεται η σύνδεση με το σημείο πρόσβασης USB.

7. Κουμπί Bluetooth.

Εικόνα 1: Χειριστήρια της συσκευής ανάγνωσης γραμμοκώδικα

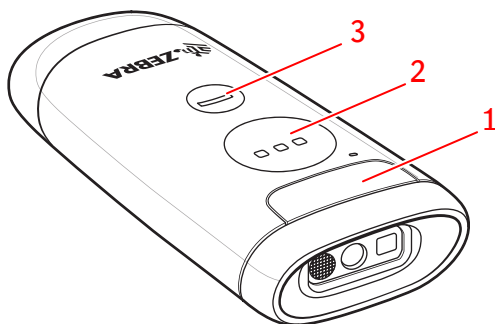
4 | Σύσκευη ανάγνωσης γραμμοκώδικα | Σύσκευη ανάγνωσης γραμμοκώδικα CS4070

Για περισσότερες λεπτομέρειες σχετικά με τη λειτουργία και τη διαμόρφωση της συσκευής ανάγνωσης γραμμωτών κωδικών, ανατρέξτε στην τεκμηρίωση που παρέχεται από τον κατασκευαστή.

Συσκευή ανάγνωσης γραμμοκώδικα CS6080

Η συσκευή ανάγνωσης γραμμωτού κώδικα περιλαμβάνει τα παρακάτω:

- Μια συσκευή ανάγνωσης γραμμωτού κώδικα που λειτουργεί με μπαταρία
- Βάση φόρτισης που συνδέεται με πρίζα για την αποθήκευση της συσκευής ανάγνωσης γραμμοκώδικα και τη φόρτιση της μπαταρίας.



1. Λυχνία κατάστασης LED

Η λυχνία LED αναβοσβήνει σε πορτοκαλί κατά τη φόρτιση.

Η λυχνία LED ανάβει σε σταθερό πράσινο όταν η μπαταρία έχει φορτιστεί πλήρως.

2. Κουμπί Σάρωση

Για να σαρώσετε έναν γραμμωτό κώδικα, πατήστε το κουμπί σάρωσης ενώ καταδεικνύετε τη συσκευή σε έναν γραμμωτό κώδικα.

3. Προγραμματιζόμενο κουμπί.

Δεν χρησιμοποιείται.

Εικόνα 2: Χειριστήρια της συσκευής ανάγνωσης γραμμοκώδικα

Για περισσότερες λεπτομέρειες σχετικά με τη λειτουργία και τη διαμόρφωση της συσκευής ανάγνωσης γραμμοκώδικα, ανατρέξτε στην τεκμηρίωση που παρέχεται από τον κατασκευαστή.

Επίλυση προβλημάτων

Η σύνδεση Bluetooth της συσκευής ανάγνωσης γραμμοκώδικα έχει διακοπή

Λεπτομέρειες	Η λυχνία LED bluetooth αναβοσβήνει γρήγορα όταν η σύνδεση με τον υπολογιστή έχει διακοπεί.
Αιτία	Η σύνδεση Bluetooth αποτυγχάνει να συνδέσει τη συσκευή γραμμοκώδικα με τον υπολογιστή.
Συνοπτική λύση	<ol style="list-style-type: none">1. Στο κέντρο ενεργειών των Windows, κάντε κλικ στο εικονίδιο bluetooth και επιλέξτε προσθήκη συσκευής bluetooth.2. Στη συσκευή ανάγνωσης γραμμοκώδικα, πατήστε το κουμπί σάρωσης για να βγει η συσκευή από την κατάσταση αναμονής.3. Στη συσκευή ανάγνωσης γραμμοκώδικα, πατήστε και κρατήστε πατημένο το κουμπί bluetooth επί πέντε δευτερόλεπτα. Η συσκευή ανάγνωσης γραμμοκώδικα εκπέμπει ένα ηχητικό σήμα και το κουμπί bluetooth αναβοσβήνει γρήγορα ως ένδειξη ότι η συσκευή είναι ανιχνεύσιμη από τον υπολογιστή.4. Επιλέξτε το όνομα του μοντέλου της συσκευής ανάγνωσης γραμμοκώδικα από τη λίστα των συσκευών bluetooth που εντοπίστηκαν και πραγματοποιήστε σύζευξη. Ο σαρωτής εκπέμπει ένα ηχητικό σήμα ως ένδειξη ότι η σύζευξη ολοκληρώθηκε.