

Vöotkoodiluger

Kasutusjuhend

Selle juhendi katvus

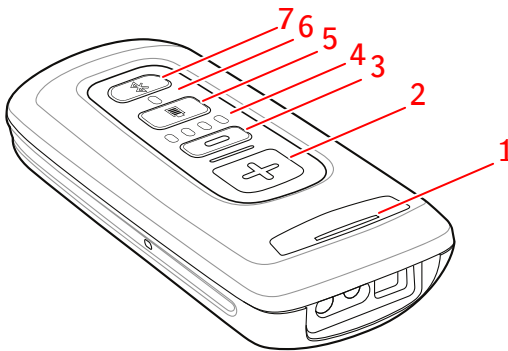
See juhend sisaldab teavet DR-süsteemide vöotkoodilugerite kohta.

Vöotkoodilugereid kasutatakse MUSICA Acquisition Workstationis patsiendi identifitseerimise lihtsustamiseks. Vöotkoodilugerid on saadaval lisavarustusena.

Võtkoodiluger CS4070

Võtkoodilugeri seadistus sisaldab järgmisi komponente.

- Akutoitega võtkoodiluger
- Elektripistikupesaga ühendatud laadimisalus võtkoodilugeri hoidmiseks ja aku laadimiseks.



1. Oleku-LED

Laadimise ajal vilgub LED oranžilt.

Kui aku on täiesti täis, põleb LED roheliselt.

2. Skannimisnupp.

Võtkoodi skannimiseks vajutage seadme suunamisel võtkoodile skannimisnuppu.

3. Kustutusnupp.

Pole kasutusel.

4. Akutaseme näidikud.

Akutaset näidatakse laadimise ajal.

5. Akutaseme nupp.

6. Bluetoothi LED.

Bluetoothi LED vilgub iga 4 sekundi tagant, kui võtkoodiluger on kasutusvalmis.

Bluetoothi LED vilgub paar sekundit kiiresti, kui ühendus USB-pääsupunktiga on katkenud.

7. Bluetoothi nupp.

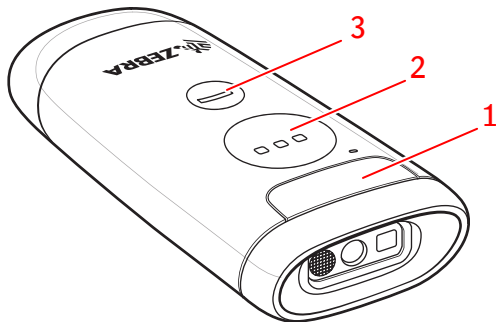
Joonis 1. Võtkoodilugeri juhtseadised

Lisateavet võtkoodilugeri kasutuse ja konfigureerimise kohta lugege tootja antud dokumentatsioonist.

Vöötkoodiluger CS6080

Vöötkoodilugeri seadistus sisaldab järgmisi komponente.

- Akutoitega vöötkoodiluger
- Elektripistikupesaga ühendatud laadimisalus vöötkoodilugeri hoidmiseks ja aku laadimiseks.



1. Oleku-LED

Laadimise ajal vilgub LED oranžilt.

Kui aku on täiesti täis, põleb LED roheliselt.

2. Skannimisnupp.

Vöötkoodi skannimiseks vajutage seadme suunamisel vöötkoodile skannimisnuppu.

3. Programmeeritav nupp.

Pole kasutusel.

Joonis 2. Vöötkoodilugeri juhtseadised

Lisateavet vöötkoodilugeri kasutuse ja konfigureerimise kohta lugege tootja antud dokumentatsioonist.

Probleemide lahendamine

Võtkoodilugeri Bluetooth-ühendus on katkenud

Üksikasjad	Bluetoothi LED vilgub kiiresti, kui arvutiga on ühendus katkenud.
Põhjus	Bluetooth-ühendusel nurjub võtkoodiseadme sidumine arvutiga.
Kokkuvõtlik lahendus	<ol style="list-style-type: none">1. Klõpsake Windowsi tegevuskeskuses Bluetoothi ikooni ja valige Lisa Bluetooth-seade.2. Vajutage võtkoodilugeril skannimisnuppu seadme äratamiseks.3. Hoidke võtkoodilugeril Bluetoothi nuppu viis sekundit all. Võtkoodiluger piiksub ja Bluetoothi nupp vilgub kiiresti, tähistades, et seade on arvutile leitav.4. Valige leitud Bluetooth-seadmete loendist võtkoodilugeri mudelinimi ja siduge. Skanner piiksub, viidates, et on seotud.