

# 바코드 리더

---

## 사용 설명서

## 본 설명서의 적용 범위

---

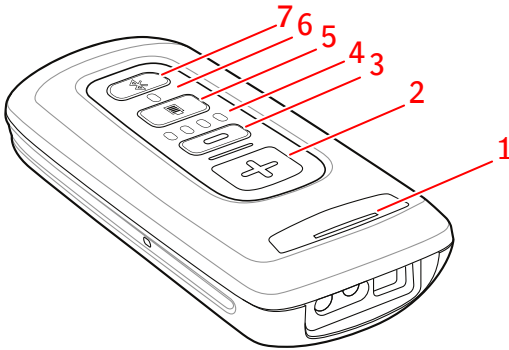
본 설명서에는 DR 시스템의 바코드 리더에 대한 정보가 포함되어 있습니다.

바코드 리더는 MUSICA Acquisition Workstation에서 환자 식별을 용이하게 하는 데 사용됩니다. 바코드 리더는 옵션으로 제공됩니다.

# 바코드 리더 CS4070

바코드 리더 설정에는 다음 구성 요소가 포함됩니다.

- 배터리 구동식 바코드 리더
- 바코드 리더를 보관하고 배터리를 충전하기 위해 전원 콘센트에 연결된 충전 스탠드.



## 1. 상태 LED

충전 중에는 LED가 주황색으로 깜박입니다.

완전히 충전되면 LED가 녹색으로 켜집니다.

## 2. 스캔 버튼.

바코드를 스캔하려면 장치를 바코드로 향하게 하여 스캔 버튼을 누릅니다.

## 3. 삭제 버튼.

사용되지 않습니다.

## 4. 배터리 잔량 표시등.

충전 시 배터리 잔량이 표시됩니다.

## 5. 배터리 잔량 버튼.

## 6. 블루투스 LED.

바코드 리더가 작동 준비가 되면 블루투스 LED가 4초마다 깜박입니다.

USB 액세스 포인트와의 연결이 해제되면 블루투스 LED가 몇 초 동안 빠르게 깜박입니다.

## 7. 블루투스 버튼.

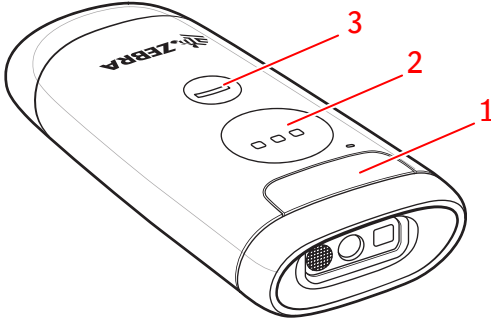
### 그림 1: 바코드 리더의 조작 컨트롤

바코드 리더 작동 및 구성에 대한 자세한 내용은 제조업체에서 제공하는 설명서를 참조하십시오.

# 바코드 리더 CS6080

바코드 리더 설정에는 다음 구성 요소가 포함됩니다.

- 배터리 구동식 바코드 리더
- 바코드 리더를 보관하고 배터리를 충전하기 위해 전원 콘센트에 연결된 충전 스탠드.



## 1. 상태 LED

충전 중에는 LED가 주황색으로 깜박입니다.

완전히 충전되면 LED가 녹색으로 켜집니다.

## 2. 스캔 버튼.

바코드를 스캔하려면 장치를 바코드로 향하게 하여 스캔 버튼을 누릅니다.

## 3. 프로그래밍 버튼.

사용되지 않습니다.

## 그림 2: 바코드 리더의 조작 컨트롤

바코드 리더 작동 및 구성에 대한 자세한 내용은 제조업체에서 제공하는 설명서를 참조하십시오.

## 문제 해결

### 바코드 리더의 블루투스 연결이 해제되었습니다.

세부 정보	PC와의 연결이 해제되면 블루투스 LED가 빠르게 깜박입니다.
원인	바코드 장치와 PC 간의 블루투스 연결이 안됩니다.
간단한 해결 방법	<ol style="list-style-type: none"> <li>1. Windows 작업 센터에서 블루투스 아이콘을 클릭하고 <b>블루투스 장치 추가</b>를 선택합니다.</li> <li>2. 바코드 리더에서 스캔 버튼을 눌러 장치를 대기 해제합니다.</li> <li>3. 바코드 리더에서 블루투스 버튼을 5초 동안 길게 누릅니다. 바코드 리더에서 신호음이 울리고 블루투스 버튼이 빠르게 깜박여 PC에서 장치를 검색할 수 있음을 나타냅니다.</li> <li>4. 검색된 블루투스 장치 목록에서 바코드 리더의 모델명을 선택하고 연결합니다. 스캐너에서 신호음이 울려 연결되었음을 나타냅니다.</li> </ol>