

读码器

用户手册

手册内容

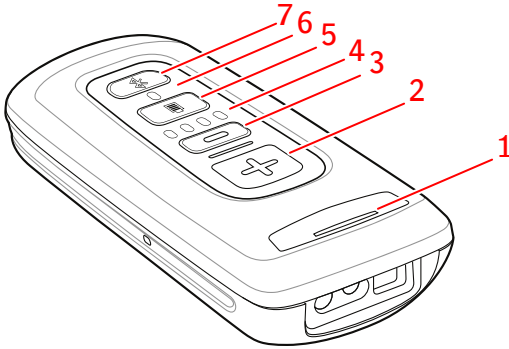
本手册包含有关 DR 系统读码器的信息。

读码器用于在 MUSICA Acquisition Workstation 上帮助进行患者识别。读码器作为选件提供。

读码器 CS4070

读码器设置包括以下组件：

- 使用电池供电的读码器
- 连接到电源插座的充电座，用于存放读码器并对电池充电。



1. 状态 LED

充电时 LED 呈琥珀色闪烁。

充满电后，LED 呈绿色常亮。

2. Scan（扫描）按钮。

要扫描条形码，将设备指向条形码的同时按扫描按钮。

3. Delete（删除）按钮。

未使用。

4. 电池电量指示灯。

充电时会指示电池电量。

5. 电池电量按钮。

6. 蓝牙 LED。

读码器做好运行准备后，蓝牙 LED 每 4 秒闪烁一次。

当蓝牙 LED 失去与 USB 接入点的连接时，会快速闪烁几秒钟。

7. Bluetooth（蓝牙）按钮。

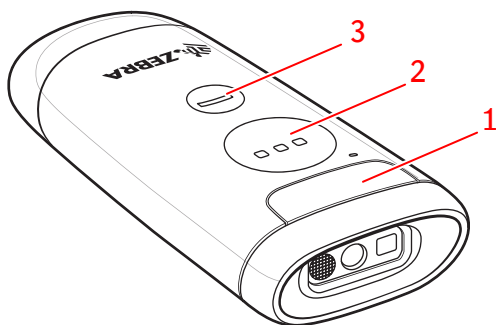
图 1：读码器的操作控件

有关操作和配置读码器的更多详细信息，请参阅制造商提供的文档。

读码器 CS6080

读码器设置包括以下组件：

- 电池供电的读码器
- 连接到电源插座的充电座，用于存放读码器并对电池充电。



1. 状态 LED

充电时 LED 呈琥珀色闪烁。

充满电后，LED 呈绿色常亮。

2. Scan（扫描）按钮。

要扫描条形码，将设备指向条形码的同时按扫描按钮。

3. 可编程按钮。

未使用。

图 2：读码器的操作控件

有关操作和配置读码器的更多详细信息，请参阅制造商提供的文档。

解决问题

读码器的蓝牙连接断开

详细信息	当蓝牙 LED 失去与 PC 的连接时，会快速闪烁。
原因	蓝牙连接无法将条形码设备与 PC 配对。
简要解决办法	<ol style="list-style-type: none">1. 在 Windows 操作中心，单击蓝牙图标并选择 Add bluetooth device（添加蓝牙设备）。2. 在读码器上，按扫描按钮唤醒设备。3. 在读码器上，按住蓝牙按钮 5 秒钟。读码器发出蜂鸣声，蓝牙按钮快速闪烁，表示设备可被 PC 发现。4. 从发现的蓝牙设备列表中选择读码器的型号名称并配对。扫描仪发出蜂鸣声表示配对成功。