

Stregkodelæser

Brugervejledning

Vejledningens omfang

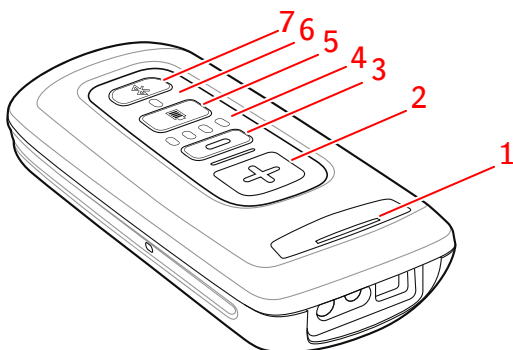
Denne vejledning indeholder information om stregkodelæsere på DR-systemer.

Stregkodelæsere bruges til at lette patientidentifikation på MUSICA Acquisition Workstation. Stregkodelæsere kan fås som ekstraudstyr.

Stregkodelæser CS4070

Opsætningen af stregkodelæseren omfatter følgende komponenter:

- En batteridrevet stregkodelæser
- En ladesokkel, der er tilsluttet stikkontakten, til opbevaring af stregkodelæseren og opladning af batteriet.



1. Status-LED

LED-lampen blinker gult under opladning.

LED-lampen lyser grønt, når den er fuldt opladt.

2. Knappen Scan (skan).

For at scanne en stregkode trykkes på scan-knappen, mens enheden peges mod en stregkode.

3. Slet-knap.

Ikke benyttet.

4. Indikatorer for batteriniveau.

Batteriniveauet vises under opladning.

5. Batteriniveau-knap.

6. Bluetooth-LED.

Bluetooth-LED'en blinker hvert 4. sekund, når stregkodelæseren er klar til brug.

Bluetooth-LED'en blinker hurtigt et par sekunder, hvis den har mistet forbindelsen til USB-adgangspunktet.

7. Bluetooth-knap.

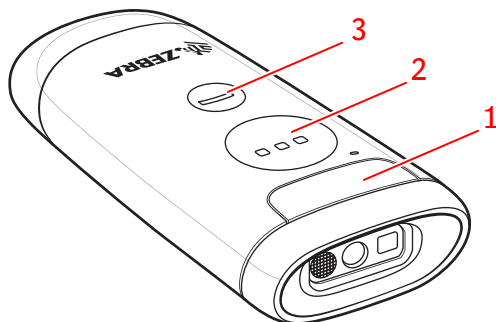
Figur 1: Stregkodelæserens betjeningslementer

Der henvises til dokumentationen fra producenten for yderligere oplysninger om betjening og konfiguration af stregkodelæseren.

Stregkodelæser CS6080

Opsætningen af stregkodelæseren omfatter følgende komponenter:

- En batteridrevet stregkodelæser
- En ladesokkel, der er tilsluttet stikkontakten, til opbevaring af stregkodelæseren og opladning af batteriet.



1. Status-LED

LED-lampen blinker gult under opladning.

LED-lampen lyser grønt, når den er fuldt opladt.

2. Knappen Scan (skan).

For at scanne en stregkode trykkes på scan-knappen, mens enheden peges mod en stregkode.

3. Programmerbar knap.

Ikke benyttet.

Figur 2: Stregkodelæserens betjeningslementer

Der henvises til dokumentationen fra producenten for yderligere oplysninger om betjening og konfiguration af stregkodelæseren.

Problemløsning

Bluetooth-forbindelsen til stregkodelæseren er brudt

Detaljer	Bluetooth-LED'en blinker hurtigt, hvis den har mistet forbindelsen til computeren.
Årsag	Bluetooth-forbindelse kan ikke parre stregkodeenheden med computeren.
Kort løsning	<ol style="list-style-type: none">1. I Windows Action Center skal du klikke på Bluetooth-ikonet og vælge Tilføj Bluetooth-enhed.2. Tryk på scanningsknappen på stregkodelæseren for at vække enheden.3. Tryk på Bluetooth-knappen på stregkodelæseren, og hold den nede i fem sekunder. Stregkodelæseren bipper, og Bluetooth-knappen blinker hurtigt for at angive, at enheden kan findes af computeren.4. Vælg stregkodelæserens modelnavn på listen over genkendte Bluetooth-enheder, og par den. Scanneren bipper for at angive, at den er blevet parret.