

# Barcodelezer

---

## Gebbruikershandleiding

## **Toepassingsgebied van deze handleiding**

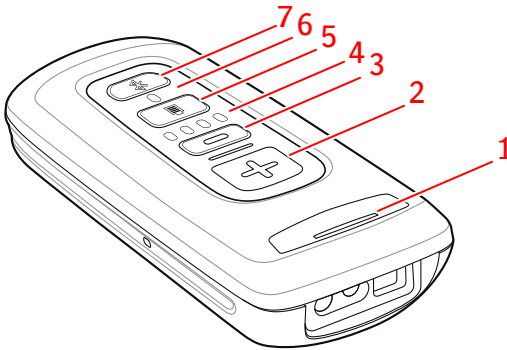
Deze handleiding bevat informatie voor barcodelezers op DR-systemen.

Barcodelezers worden gebruikt om patiëntidentificatie op de MUSICA Acquisition Workstation. Barcodelezers zijn als optie verkrijgbaar.

# Barcodelezer CS4070

De configuratie van de barcodelezer omvat de volgende onderdelen:

- Een barcodelezer op batterij
- Een laadstation aangesloten op een stopcontact waarin de barcodelezer zit en de batterij kan worden opgeladen.



## 1. Status-LED

De LED knippert oranje tijdens het laden.

De LED brandt groen wanneer de batterij volledig is opgeladen.

## 2. Scanknop.

Om een barcode te scannen, drukt u op de scanknop terwijl u het apparaat naar een barcode wijst.

## 3. Verwijderknop.

Wordt niet gebruikt.

## 4. Aanduiding batterijniveau.

Tijdens het laden wordt het batterijniveau aangegeven.

## 5. Knop voor batterijniveau.

## 6. Bluetooth-LED.

De Bluetooth-LED knippert om de vier seconden wanneer de barcodelezer gereed is voor gebruik.

De Bluetooth-LED knippert snel gedurende een aantal seconden wanneer de verbinding met het USB-toegangspunt is verbroken.

## 7. Bluetooth-knop.

### Afbeelding 1: Bedieningselementen van de barcodelezer

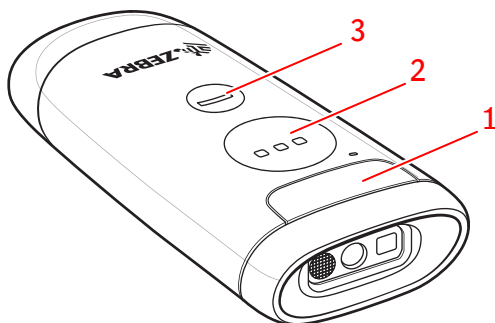
Raadpleeg de documentatie van de fabrikant voor meer informatie over het bedienen en configureren van de barcodelezer.

## Barcodelezer CS6080

---

De configuratie van de barcodelezer omvat de volgende onderdelen:

- Een barcodelezer op batterij
- Een laadstation aangesloten op een stopcontact waarin de barcodelezer zit en de batterij kan worden opgeladen.



**1.** Status-LED

De LED knippert oranje tijdens het laden.

De LED brandt groen wanneer de batterij volledig is opgeladen.

**2.** Scanknop.

Om een barcode te scannen, drukt u op de scanknop terwijl u het apparaat naar een barcode wijst.

**3.** Programmeerbare knop.

Wordt niet gebruikt.

**Afbeelding 2: Bedieningselementen van de barcodelezer**

Raadpleeg de documentatie van de fabrikant voor meer informatie over het bedienen en configureren van de barcodelezer.

# Oplossen van problemen

---

## De Bluetooth-verbinding van de barcodelezer is verbroken

---

Details	De Bluetooth-LED knippert snel wanneer de verbinding met de pc is verbroken.
Oorzaak	De barcodelezer kan niet via de Bluetooth-verbinding worden gekoppeld aan de pc.
Beknopte oplossing	<ol style="list-style-type: none"><li>1. Klik in het Windows-<b>actiecentrum</b> op het Bluetooth-pictogram en selecteer <b>Bluetooth-apparaat toevoegen</b>.</li><li>2. Druk op de scanknop op de barcodelezer om het apparaat uit de slaapstand te halen.</li><li>3. Druk op de Bluetooth-knop op de barcodelezer en houd de knop vijf seconden ingedrukt. De barcodelezer piept en de Bluetooth-knop knippert snel om aan te geven dat het apparaat is gevonden door de pc.</li><li>4. Selecteer de modelnaam van de streepjescodelezer uit de lijst met gedetecteerde Bluetooth-apparaten en koppel. De scanner piept wanneer de koppeling tot stand is gebracht.</li></ol>