

條碼掃描器

使用者手冊

本手冊的範疇

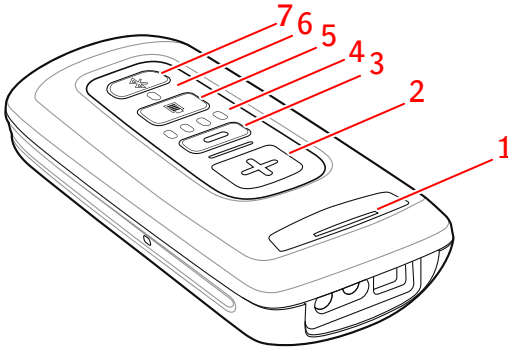
本手冊包含 DR 系統上條碼掃描器的資訊。

條碼掃描器用於協助在 MUSICA Acquisition Workstation 進行患者身分識別。
條碼掃描器可透過選配方式取得。

條碼掃描器 CS4070

條碼掃描器設定包括以下組件：

- 電池供電的條碼掃描器
- 連接到電源插座的充電底座，以存放條碼掃描器並為電池充電。



1. 狀態 LED

充電時 LED 會閃爍琥珀色光。

充滿電時 LED 會恆亮綠光。

2. 「掃描」按鈕。

若要掃描條碼，將設備指向條碼時按下「掃描」按鈕。

3. 「刪除」按鈕

未使用。

4. 電池電量指示器。

充電時會指示電池電量。

5. 「電池電量」按鈕。

6. 藍牙 LED。

條碼掃描器就緒可操作時，藍牙 LED 會每 4 秒閃爍一次。

與 USB 基地台的連線中斷時，藍牙 LED 會快速閃爍幾秒鐘。

7. 「藍牙」按鈕。

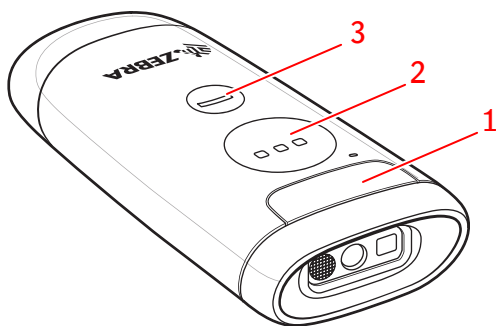
圖 1：條碼掃描器的操作控制器

有關操作和設定條碼掃描器的詳細說明，請參閱製造商提供的文件。

條碼掃描器 CS6080

條碼掃描器設定包括以下組件：

- 電池供電的條碼掃描器
- 連接到電源插座的充電底座，以存放條碼掃描器並為電池充電。



1. 狀態 LED

充電時 LED 會閃爍琥珀色光。

充滿電時 LED 會恆亮綠光。

2. 「掃描」按鈕。

若要掃描條碼，將設備指向條碼時按下「掃描」按鈕。

3. 可設定按鈕。

未使用。

圖 2：條碼掃描器的操作控制器

有關操作和設定條碼掃描器的詳細說明，請參閱製造商提供的文件。

疑難排解

條碼掃描器的藍牙連線中斷

詳細說明	與個人電腦的連線中斷時，藍牙 LED 會快速閃爍。
原因	藍牙連線無法將條碼設備與個人電腦配對。
簡要解決方法	<ol style="list-style-type: none">1. 在 Windows 控制中心內，按一下藍牙圖示並選取「新增藍牙裝置」。2. 在條碼掃描器上，按下「掃描」按鈕以喚醒設備。3. 在條碼掃描器上，按住藍牙按鈕五秒鐘。條碼掃描器會發出嗶聲，且藍牙按鈕會快速閃爍，表示個人電腦可搜尋此設備。4. 從可搜尋藍牙設備清單中選取條碼掃描器型號名稱並配對。掃描器會發出嗶聲表示已配對。