

Устройство считывания штрихкодов

Руководство пользователя

Содержание настоящего руководства

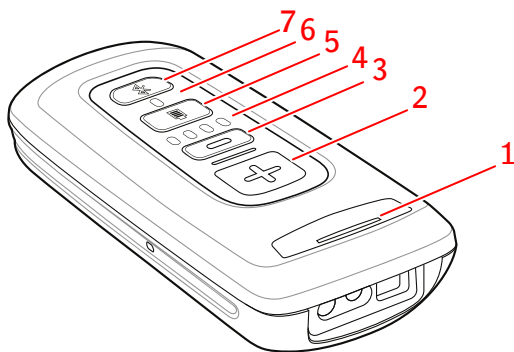
Данное руководство содержит сведения об устройствах считывания (сканерах) штрихкодов на системах DR.

Устройства считывания штрихкодов используются для упрощения процедуры идентификации пациентов на рабочей станции MUSICA Acquisition Workstation. Устройства считывания штрихкодов предоставляются как опция.

Устройство считывания штрихкодов CS4070

Для установки устройства считывания штрих-кодов предусмотрены следующие компоненты:

- Устройство считывания штрих-кодов с питанием от батареи
- Зарядная подставка, подключенная к розетке электросети, предназначенная для хранения устройства считывания штрих-кодов и зарядки аккумулятора.



1. Светодиодный индикатор состояния

Светодиодный индикатор мигает желтым в процессе зарядки.

Когда батарея полностью заряжена, светодиодный индикатор постоянно светится зеленым.

2. Кнопка сканирования.

Чтобы отсканировать штрих-код, нажмите кнопку сканирования, направив устройство на штрих-код.

3. Кнопка удаления.

Не используется.

4. Индикаторы уровня заряда батареи.

Уровень заряда батареи указывается в процессе зарядки.

5. Кнопка уровня заряда батареи.

6. Светодиодный индикатор Bluetooth.

Светодиодный индикатор Bluetooth мигает каждые 4 секунды, когда устройство считывания штрих-кодов готово к работе.

В случае потери подключения к точке доступа USB светодиодный индикатор Bluetooth быстро мигает несколько секунд.

7. Кнопка Bluetooth.

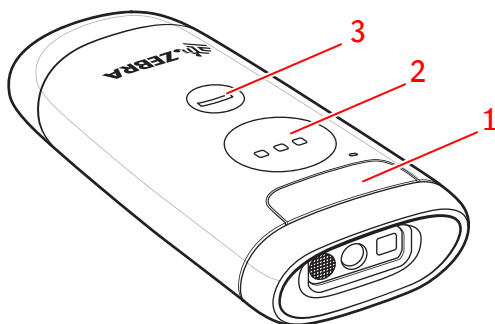
Рисунок 1: Элементы управления устройством считывания штрих-кодов

Более подробные сведения об использовании и настройке устройства считывания штрих-кодов приведены в документации, предоставляемой производителем.

Устройство считывания штрихкодов CS6080

Для установки устройства считывания штрих-кодов предусмотрены следующие компоненты:

- Устройство считывания штрих-кодов с питанием от батареи
- Зарядная подставка, подключенная к розетке электросети, предназначенная для хранения устройства считывания штрих-кодов и зарядки аккумулятора.



1. Светодиодный индикатор состояния

Светодиодный индикатор мигает желтым в процессе зарядки.

Когда батарея полностью заряжена, светодиодный индикатор постоянно светится зеленым.

2. Кнопка сканирования.

Чтобы отсканировать штрих-код, нажмите кнопку сканирования, направив устройство на штрих-код.

3. Программируемая кнопка.

Не используется.

Рисунок 2: Элементы управления устройством считывания штрих-кодов

Более подробные сведения об использовании и настройке устройства считывания штрихкодов приведены в документации, предоставляемой производителем.

Устранение неисправностей

Нарушена связь устройства считывания штрихкодов по Bluetooth

Описание	В случае потери подключения к компьютеру светодиодный индикатор Bluetooth быстро мигает.
Причина	Ошибка подключения Bluetooth при попытке связать устройство считывания штрихкодов с компьютером.
Оперативное решение	<ol style="list-style-type: none">1. В Центре уведомлений Windows нажмите значок Bluetooth и выберите Добавить устройство Bluetooth.2. Нажмите на устройстве считывания штрихкодов кнопку сканирования для пробуждения устройства.3. Нажмите на устройстве считывания штрихкодов кнопку Bluetooth и держите ее нажатой в течение пяти секунд. Устройство считывания штрихкодов подает короткий звуковой сигнал и кнопка Bluetooth быстро мигает, что указывает на то, что идет обнаружение устройства компьютером.4. Выберите название модели устройства считывания штрихкодов из списка обнаруженных устройств Bluetooth и свяжите его с компьютером. Устройство считывания штрихкодов (сканер) подает короткий звуковой сигнал, что указывает на то, устройство было связано с компьютером.