

# **Barkod okuyucu**

---

## **Kullanıcı Kılavuzu**

## **Bu Kılavuzun Kapsamı**

---

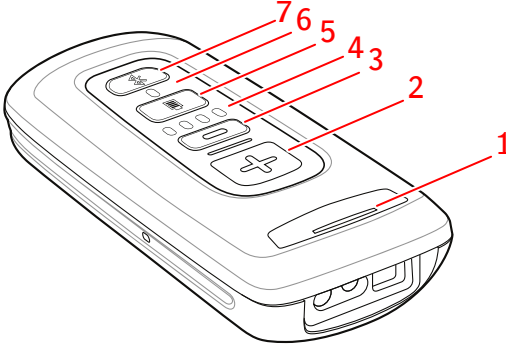
Bu kılavuz, DR sistemlerinde barkod okuyucular hakkında bilgiler içerir.

Barkod okuyucular, MUSICA Acquisition Workstation'da hasta tanımlamayı kolaylaştırmak için kullanılır. Barkod okuyucular opsiyonel olarak mevcuttur.

# Barkod okuyucu CS4070

Barkod okuyucu kurulumu aşağıdaki bileşenlerden oluşur:

- Pille çalışan bir barkod okuyucu
- Barkod okuyucunun saklanması ve pilin şarj edilmesi için elektrik prizine bağlı bir şarj standı.



## 1. Durum LED'i

LED, şarj sırasında sarı renkte yanıp söner.

LED, şarj tamamlandığında düz yeşil renkte yanar.

## 2. Tarama düğmesi.

Bir barkodu taramak için cihazı barkoda tutarken tarama düğmesine basın.

## 3. Silme düğmesi.

Kullanılmıyor.

## 4. Pil seviyesi göstergeleri.

Şarj sırasında pil seviyesi gösterilir.

## 5. Pil seviyesi düğmesi.

## 6. Bluetooth LED'i.

Barkod tarayıcı çalışmaya hazır olduğunda, Bluetooth LED'i 4 saniyede bir yanıp söner.

USB erişim noktası ile bağlantı kesildiğinde, Bluetooth LED'i birkaç saniye kadar hızla yanıp söner.

## 7. Bluetooth düğmesi.

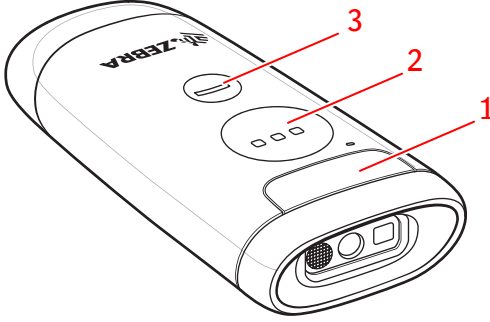
### Şekil 1: Barkod okuyucunun işletim kontrolleri

Barkod okuyucunun çalıştırılması ve yapılandırılması hakkında daha fazla bilgi için, üreticinin sağladığı dokümantasyona başvurun.

# Barkod okuyucu CS6080

Barkod okuyucu kurulumu ařađıdaki bileřenlerden oluřur:

- Pille alıřan bir barkod okuyucu
- Barkod okuyucunun saklanması ve pilin řarj edilmesi iin elektrik prizine bađlı bir řarj standı.



**1. Durum LED'i**

LED, řarj sırasında sarı renkte yanıp sner.

LED, řarj tamamlandıđında dz yeřil renkte yanar.

**2. Tarama dđmesi.**

Bir barkodu taramak iin cihazı barkoda tutarken tarama dđmesine basın.

**3. Programlanabilir dđme.**

Kullanılmıyor.

**řekil 2: Barkod okuyucunun iřletim kontrolleri**

Barkod okuyucunun alıřtırılması ve yapılandırılması hakkında daha fazla bilgi iin, üreticinin sađladıđı dokmantasyona bařvurun.

# Sorun giderme

## Barkod okuyucunun Bluetooth bağlantısı kesik

Ayrıntılar	Bilgisayar ile bağlantı kesildiğinde, Bluetooth LED'i hızla yanıp söner.
Nedeni	Bluetooth bağlantısı, barkod cihazını bilgisayar ile eşleştiremiyor.
Kısa Çözüm	<ol style="list-style-type: none"><li>1. Windows <b>işlem merkezinde</b> Bluetooth simgesine tıklayın ve <b>Bluetooth aygıtı ekle</b> seçeneğini seçin.</li><li>2. Barkod okuyucuda cihazı uyandırmak için okuma düğmesine basın.</li><li>3. Barkod okuyucuda Bluetooth düğmesine basın ve beş saniye basılı tutun. Barkod okuyucu bip sesi çıkarır ve Bluetooth düğmesi hızlı yanıp söner. Cihazın bilgisayar tarafından bulunabileceğini gösterir.</li><li>4. Bulunan Bluetooth cihazları listesinden barkod okuyucunun model adını seçin ve eşleştirin. Eşleştirildiğini göstermek için okuyucu bip sesi çıkarır.</li></ol>