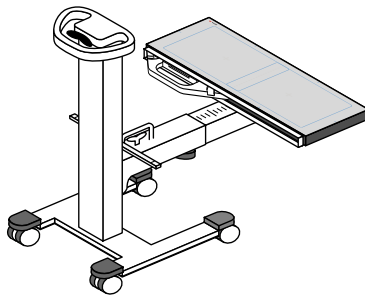


Sistema móvel de DR de perna total/coluna vertebral total

Manual do utilizador



Índice

Aviso legal	4
Introdução a este manual	5
Âmbito deste manual	6
Acerca dos avisos de segurança presentes neste documento	7
Limitação de responsabilidade	8
Apresentação da aplicação Full Leg Full Spine	9
Utilização a que se destina	10
Utilizadores a que se destina	10
Configuração	11
Conformidade	13
Aspetos gerais	13
Documentação do sistema	14
Ranhura do detetor FLFS móvel	14
Instalação	15
Precisão das medições	16
Limpeza e desinfeção	18
Limpeza	19
Desinfeção	20
Manutenção	21
Instruções de segurança	22
Fluxo de trabalho básico	24
Obter a informação do paciente	25
Selecionar a exposição	25
Preparar o exame	25
Preparar a configuração de perna completa-coluna vertebral completa	26
Verificar as definições de exposição	29
Executar as exposições	30
Efectuar o controlo de qualidade	33
Finalizar o exame	36
Funções avançadas de funcionamento	37
Ajustar manualmente a imagem de DR Full Leg Full Spine	38
Para rodar todas as imagens parciais	39
Para colar um conjunto de imagens parciais	40
Para alinhar as imagens parciais com base na respectiva projecção na grelha de colagem ...	41
Para alinhar as imagens parciais com base na análise das informações anatómicas da imagem	42
Para alinhar manualmente duas imagens parciais	43

Para ativar/desativar as bordas de colimação pretas ou o corte	45
Para guardar a imagem colada	46
Rejeitar uma imagem de DR Perna Completa Coluna Completa	47
Fazer medições	48
Resolução de problemas	50
A colagem anatómica não é optima	51
A colagem falha	52
Dados técnicos	53
Dados mecânicos da ranhura do detetor FLFS móvel	53

Aviso legal



2862

 Agfa NV, Septestraat 27, 2640 Mortsel - Bélgica

Para mais informações sobre os produtos Agfa, visite medimg.agfa.com.

Agfa e o losango Agfa são marcas comerciais da Agfa-Gevaert N.V., Bélgica ou das suas filiais. DX-D é uma marca comercial da Agfa NV, Bélgica ou uma das suas filiais. Todas as outras marcas comerciais são propriedade dos respetivos titulares e são utilizadas para fins editoriais e sem intenção de infringir a lei.

A Agfa NV não concede qualquer garantia ou representação, expressa ou implícita, relativamente à precisão, integridade ou utilidade da informação contida neste documento e renuncia especificamente garantias de adaptabilidade a qualquer fim particular. Os produtos e serviços podem não se encontrar disponíveis para a sua região mundial. Contacte o revendedor local para informações sobre a disponibilidade. A Agfa NV esforça-se por fornecer informações tão precisas quanto possível, mas não é responsável por quaisquer erros tipográficos. A Agfa NV não será, em qualquer circunstância, responsável por qualquer dano causado pela utilização ou impossibilidade de utilização de qualquer informação, aparelho, método ou processo descritos neste documento. A Agfa NV reserva-se o direito de efetuar alterações neste documento sem aviso prévio. A versão original deste documento está em inglês.

Direitos de autor 2022 Agfa NV

Todos os direitos reservados.

Publicado pela Agfa NV

2640 Mortsel - Bélgica.

Nenhuma parte deste documento poderá ser reproduzida, copiada, adaptada ou transmitida sob qualquer forma ou por qualquer meio sem a autorização por escrito da Agfa NV

Introdução a este manual

Tópicos:

- *Âmbito deste manual*
- *Acerca dos avisos de segurança presentes neste documento*
- *Limitação de responsabilidade*

Âmbito deste manual

Este manual contém informações gerais para uma utilização eficiente e segura do sistema móvel DR de perna completa-coluna completa e dos acessórios seguintes:

- Ranhura do detetor móvel de perna completa coluna completa

Acerca dos avisos de segurança presentes neste documento

Apresentam-se, a seguir, exemplos dos avisos, precauções, instruções e notas que aparecem neste documento. O texto explica como devem ser interpretados.

**PERIGO:**

Uma indicação de segurança de perigo para a segurança indica uma situação de perigo direto e imediato de potenciais ferimentos graves no utilizador, no engenheiro de assistência técnica, no paciente ou em qualquer outra pessoa.

**ATENÇÃO:**

Uma indicação de segurança de aviso indica uma situação que pode levar a potenciais ferimentos graves no utilizador, no engenheiro de assistência técnica, no paciente ou em qualquer outra pessoa.

**CUIDADO:**

Uma indicação de segurança de cuidado indica uma situação que pode levar a potenciais ferimentos leves no utilizador, no engenheiro de assistência técnica, no paciente ou em qualquer outra pessoa.



Uma instrução consiste numa ordem que, quando não seguida, pode causar danos no equipamento descrito neste manual ou em quaisquer outros equipamentos ou bens e causar poluição ambiental.



Uma proibição consiste numa ordem que, quando não seguida, pode causar danos no equipamento descrito neste manual ou em quaisquer outros equipamentos ou bens e causar poluição ambiental.



Nota: As notas fornecem conselhos e realçam situações excepcionais. As notas não devem ser entendidas como instruções.

Limitação de responsabilidade

A Agfa não assume qualquer responsabilidade pela utilização deste documento, caso sejam efetuadas alterações não autorizadas ao seu conteúdo ou formato.

Foram feitos todos os esforços para garantir a exatidão da informação contida neste documento. Contudo, a Agfa não assume qualquer responsabilidade por erros, inexatidões ou omissões que possam surgir no presente documento. A fim de melhorar a segurança, funções ou o desenho, a Agfa reserva-se o direito de alterar o produto sem aviso prévio. O presente manual é fornecido sem qualquer tipo de garantia, implícita nem explícita, incluindo, embora sem carácter limitativo, as garantias implícitas de comercialização e adequação a um fim específico.



Nota: Nos Estados Unidos, a legislação federal restringe a utilização deste dispositivo mediante prescrição de um médico.

Apresentação da aplicação Full Leg Full Spine

Tópicos:

- *Utilização a que se destina*
- *Utilizadores a que se destina*
- *Configuração*
- *Conformidade*
- *Documentação do sistema*
- *Instalação*
- *Precisão das medições*
- *Limpeza e desinfeção*
- *Manutenção*
- *Instruções de segurança*

Utilização a que se destina

O sistema móvel de perna completa coluna completa DR é utilizado num ambiente radiológico por técnicos qualificados para ler, processar e encaminhar imagens radiográficas de raios X estáticas.

O sistema destina-se a dar apoio à aquisição de imagens de FLFS usando um sistema de raios X móvel.

Utilizadores a que se destina

Este manual destina-se aos utilizadores com formação específica nos produtos, Agfa bem como ao pessoal dos serviços clínicos com a formação adequada. Os utilizadores são as pessoas que realmente manuseiam o equipamento bem como as que têm autoridade sobre a sua utilização. Antes de tentar utilizar o equipamento, o utilizador deve ler, entender, tomar nota e respeitar rigorosamente todos os avisos, precauções e indicações de segurança existentes no equipamento.

Configuração

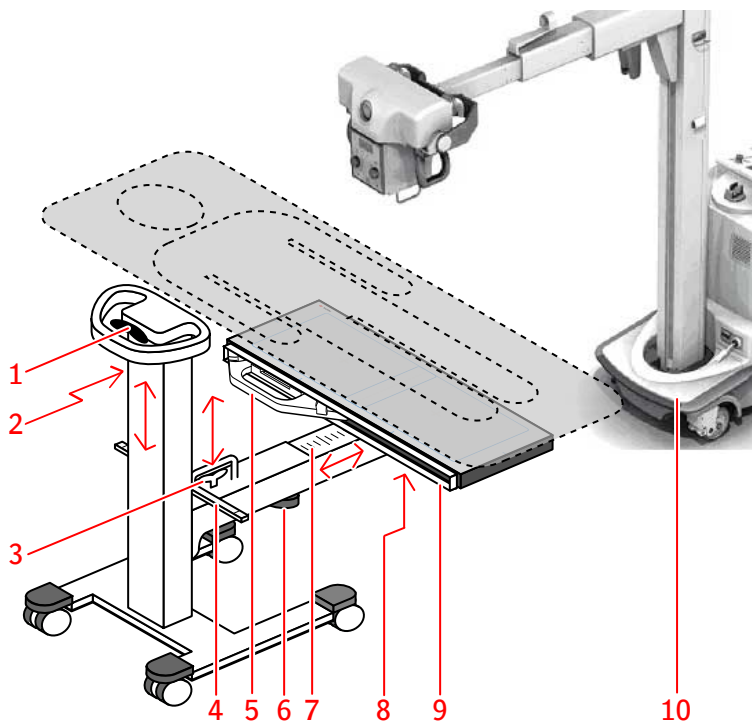
O sistema móvel de perna completa coluna completa DR é constituído pelos componentes seguintes:

- Sistema de raios X móvel
- Detetor DR ligado a uma unidade de pega

O tamanho do detetor é equivalente a 14x17 pol. (43x35 cm).

- Ranhura do detetor FLFS móvel

O paciente está posicionado num transportador de raios-X transparente sobrando espaço suficiente em cima e em baixo para a colocação de componentes do sistema móvel de perna completa coluna completa DR.



1. Puxe a pega para ajustar a altura da coluna vertical
2. Meça com uma fita métrica a correspondente posição da região de interesse
3. Puxe a pega para ajustar a altura do braço horizontal
4. Haste com indicadores para ler o SID e alinhar a ampola de raios-X ao centro do detetor DR, usando a luz laser dupla do colimador
5. Detetor DR com unidade de pega
6. Manípulo para libertação da extensão telescópica do braço horizontal

7. Fita métrica para medição da correspondente posição da ranhura do detetor FLFS móvel ao estender o braço telescópico
8. Manípulo para libertação do mecanismo de inclinação
9. Ranhura para inserção do Detetor DR
10. Sistema de raios X móvel

Figura 1: Ranhura do detetor FLFS móvel

Conformidade

Aspetos gerais

- O produto foi concebido em conformidade com o Regulamento (UE) 2017/745 relativo aos dispositivos médicos (MDR)

Documentação do sistema

A documentação deve ser guardada junto do sistema para permitir uma consulta fácil. Este manual descreve a configuração mais completa, incluindo o número máximo de opções e acessórios. Nem todas as funções, opções ou acessórios descritos podem ter sido adquiridos ou licenciados numa determinada parte do equipamento.

Antes de utilizar a aplicação Full Leg Full Spine, consulte a Documentação do utilizador do sistema:

- Manual do utilizador do sistema DR e documentação do utilizador relacionada
- Manual do utilizador da NX

A versão mais recente deste documento está disponível em <http://www.agfahealthcare.com/global/en/library/index.jsp>

Ranhura do detetor FLFS móvel

A ranhura do detetor FLFS móvel é entregue com documentação própria.

Instalação

A configuração e instalação são executadas por um técnico de assistência autorizado e formado pela Agfa. Contacte os serviços de suporte locais para obter mais informações.

Precisão das medições

As medições da distância nas imagens de DR Perna Completa Coluna Completa são apresentadas com uma resolução de uma ou mais casas decimais (por exemplo, 0,01 cm). Deve ter em atenção que a precisão da medição real é, normalmente bastante mais baixa, por inúmeras razões, muitas das quais não podem ser controladas pelo produto.

As medições da distância podem ser calibradas com base no factor de ampliação radiográfica estimado (ERMF).

A precisão da medição está limitada por, pelo menos, quatro factores:

- A qualidade e natureza dos dados introduzidos, incluindo, mas não se limitando, à precisão dos valores da calibração.
- A capacidade do utilizador para seleccionar os pontos adequados no ecrã.
- As transformações inerentes à geração de imagens num ecrã de pixéis finito.
- A estabilização do paciente durante o exame.

É da responsabilidade do utilizador perceber estas limitações e utilizar as ferramentas de medição de forma responsável.

No que se refere aos valores das medições da distância nas imagens de DR Perna Completa Coluna Completa, a precisão é de 0,2 cm. A precisão aplica-se à diferença entre o tamanho da projecção do objeto na grelha de colagem e o medido com o produto, nas condições abaixo:

- Colagem da imagem feita com base nos marcadores da grelha.
- Imobilidade do objecto durante o exame.
- Não aplicação de pressão sobre a grelha de colagem, fazendo com que se dobre.



ATENÇÃO:

Se o paciente se apoiar na grelha de colagem, e esta última se dobrar, a precisão das medições de comprimento diminui.



ATENÇÃO:

O sistema não pode prever o impacto dos movimentos do paciente ou de dados introduzidos incorretos, na precisão de uma medição feita nas partes anatómicas.



O utilizador é responsável por observar os movimentos do paciente durante o exame. O referido movimento influencia a precisão das medições, ao ser usada colagem anatómica. Realize um controlo de qualidade da imagem colagem, conforme o descrito no fluxo de trabalho básico e tenha em consideração a correção vertical e horizontal, nas zonas de colagem, ao realizar as medições.

Hiperligações relacionadas

Fazer medições na página 48

Efectuar o controlo de qualidade na página 33

Limpeza e desinfeção

Devem respeitar-se todos os procedimentos e políticas adequados, para evitar a contaminação do utilizador/pessoal, pacientes e outros equipamentos. Devem ser tomadas todas as precauções necessárias para evitar o contacto com o paciente ou o contacto com potenciais fontes de contaminação. Os agentes de limpeza e desinfetantes só devem ser utilizados por pessoas com os conhecimentos necessários para completar a tarefa de limpeza e desinfeção de uma forma segura e eficaz. A seleção dos agentes e procedimentos de desinfeção apropriados e legalmente comercializados é da responsabilidade do hospital. A seleção deve ser feita de acordo, entre outras coisas, com a gravidade da contaminação.

Tópicos:

- *Limpeza*
- *Desinfeção*

Limpeza

Para limpar a parte exterior do equipamento:

Limpe o exterior do equipamento com um pano húmido, macio e limpo. Se necessário, utilize um sabão ou detergente suave. Não utilize agentes corrosivos, dissolventes, abrasivos ou de polimento. Tenha cuidado para não deixar cair líquidos dentro do equipamento.



CUIDADO:

Limpe o equipamento apenas com um pano ligeiramente húmido.

Se utilizar agentes ou métodos de limpeza ou inadequados pode danificar a superfície do equipamento tornando-a baça e frágil (por exemplo, agentes que contenham álcool).

Desinfecção



ATENÇÃO:

Para desinfetar o dispositivo, utilize apenas desinfetantes e métodos de desinfecção aprovados pela Agfa e que correspondam aos regulamentos e diretivas nacionais, bem como a proteção contra uma explosão.

Se tencionar utilizar outros desinfetantes, é necessária a aprovação da Agfa, pois a grande maioria dos desinfetantes pode danificar o dispositivo. A desinfecção por UV também não é permitida.

Execute o processo seguindo as instruções de utilização, eliminação e de segurança dos desinfetantes e ferramentas selecionados e do hospital.

Itens contaminados com sangue ou fluidos corporais, que podem conter agentes patogénicos aéreos, devem ser limpos e, em seguida, deverá ser aplicada uma desinfecção de nível intermédio com um produto que contenha uma reivindicação registada junto da EPA para atividades contra a hepatite B.

Manutenção

Não é necessária uma manutenção preventiva regular para além da descrita mais adiante neste capítulo.

A documentação técnica está incluída na documentação de assistência do produto que pode obter junto dos serviços de suporte locais.

Instruções de segurança



ATENÇÃO:

Este sistema só pode ser operado por pessoal qualificado e autorizado. Neste contexto o termo "qualificado" indica as pessoas legalmente autorizadas a operar este equipamento na jurisdição em que está a ser utilizado e o termo "autorizado" indica as pessoas autorizadas pela autoridade que controla a utilização do equipamento. Devem ser utilizados todas as funções, dispositivos, sistemas, procedimentos e acessórios de protecção contra radiações.



ATENÇÃO:

Alterações, adições, manutenção ou reparações incorrectas do equipamento ou do software podem provocar ferimentos pessoais, coque eléctrico ou danificar o equipamento. A segurança só é garantida se as alterações, adições, manutenção ou reparações forem efectuadas por um técnico de assistência da Agfa certificado. Um engenheiro não certificado que efetue modificações ou uma intervenção de assistência técnica num dispositivo médico atua por conta própria e dá origem à anulação da garantia.



ATENÇÃO:

O utilizador é responsável pela avaliação da qualidade da imagem e pelo controlo das condições ambientais para as cópias em ecrã destinadas ao diagnóstico ou visualização para impressão.



ATENÇÃO:

Indisponibilidade do sistema devido a falha do hardware ou software. Se o produto for utilizado em fluxos de trabalho clínico, deve ser previsto um sistema de cópia de segurança.



ATENÇÃO:

Verifique sempre duas vezes as definições dos parâmetros de exposição antes de efetuar uma exposição ao doente.



ATENÇÃO:

A responsabilidade por riscos relacionados com a utilização do sistema de raios X original permanece do utilizador.



CUIDADO:

Respeite escrupulosamente todos os avisos, precauções, notas e indicações de segurança existentes neste documento e no produto.



CUIDADO:

Grelha danificada. Má qualidade de imagem. Utilize as grelhas com especial cuidado.



CUIDADO:

Pacientes com um IMC acima de 37 podem fazer com que marcadores de chumbo fiquem em falta na cobertura. Pode ser necessário usar outros métodos para se chegar a um diagnóstico correto.



CUIDADO:

Embora tenham sido tomadas todas as precauções, é possível que continuem a existir erros menores no produto. É pouco provável que um erro menor possa dar origem a um funcionamento incorreto do dispositivo (não esperado).

Fluxo de trabalho básico

Tópicos:

- *Obter a informação do paciente*
- *Selecionar a exposição*
- *Preparar o exame*
- *Preparar a configuração de perna completa-coluna vertebral completa*
- *Verificar as definições de exposição*
- *Executar as exposições*
- *Efectuar o controlo de qualidade*
- *Finalizar o exame*

Obter a informação do paciente

Na aplicação NX:

1. Quando chega um paciente, defina a informação do paciente para o exame.
2. Inicie o exame.

Selecionar a exposição



ATENÇÃO:

Não inicie o exame FLFS quando o nível de bateria no sistema de raios X móvel for crítico.

Na aplicação NX:

1. No painel Visualização geral de imagens da janela Exame, selecione a miniatura do exame DR Full Leg Full Spine (FLFS).
2. No painel Detalhe da imagem, clique em **Iniciar FLFS**.
Para cada imagem parcial, é apresentada uma miniatura no painel **Visão geral de imagens**.

Preparar o exame

Posicione o paciente.



ATENÇÃO:

Controle, com especial cuidado, a posição do paciente (mãos, pés, dedos, etc.) para evitar que os movimentos do aparelho o possam ferir. As mãos do paciente têm de estar afastadas das peças móveis da unidade. Os tubos intravenosos, cateteres e outros tubos/fios ligados ao paciente devem estar afastados do caminho do equipamento em movimento.



ATENÇÃO:

Fixe todas as peças móveis na posição antes de o dispositivo poder ser utilizado para exposições de raios-X.

Preparar a configuração de perna completa-coluna vertebral completa

Na sala de exame, posicione o sistema de raios-X móvel na ranhura do detetor FLFS móvel:

1. Coloque o sistema de raios X móvel acima do paciente com a ampola de raios-X centrada na região de interesse.
2. Incline a ranhura do detetor FLFS para a posição vertical e introduza o detetor DR.

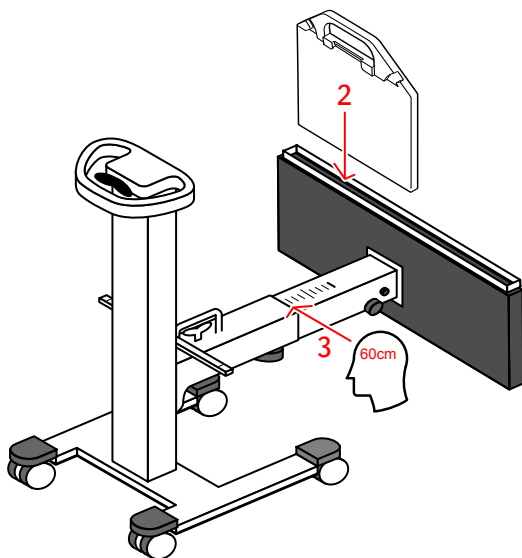
Utilize sempre um detetor DR com unidade de pega.



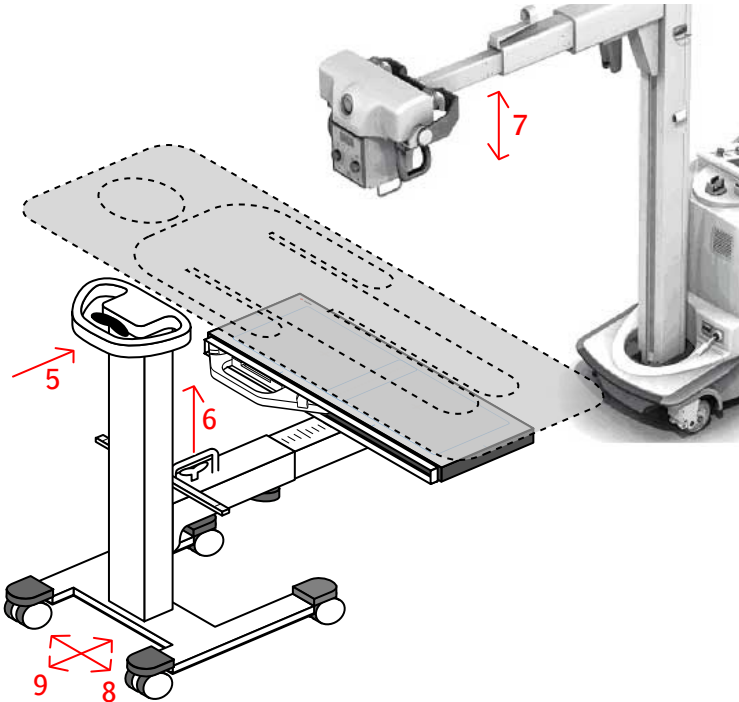
ATENÇÃO:

Uma orientação errada da imagem fará com que a colagem falhe. Siga as instruções no manual do utilizador do detetor DR para o posicionamento do detetor no bucky.

3. Leia na fita métrica a correspondente posição da ranhura do detetor FLFS, representando o quanto está estendido o braço telescópico.

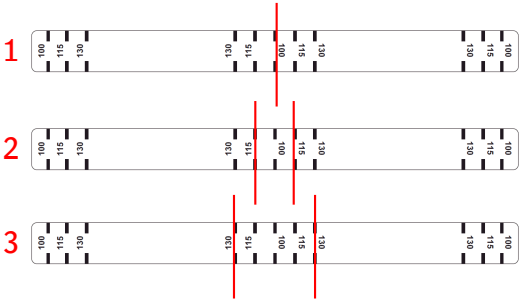


4. Inclinação da ranhura do detetor FLFS para a posição horizontal. Aperte o manípulo do mecanismo de inclinação.
5. Coloque a ranhura do detetor FLFS sob o paciente.
6. Levante a ranhura do detetor FLFS até à posição mais alta.



- 7. Ajuste a altura da ampola de raios-X. A distância SID pode ser de 100 cm, 115 cm ou 130 cm.

Utilize a haste com indicadores de posição e a luz laser do colimador como referência. A distância SID é alcançada quando a linha de laser dupla coincide com o marcador correspondente da haste.



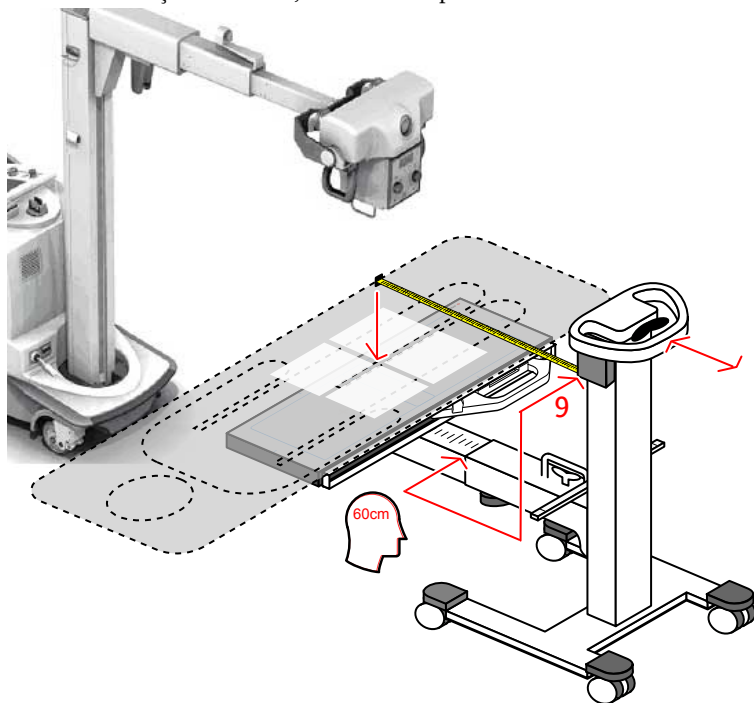
- 1. A SID é de 100 cm quando ambas as linhas laser coincidem com a marca de centro de 100 cm.
- 2. A SID é de 115 cm quando as duas linhas laser são visíveis nas duas marcas do centro de 115 cm.
- 3. A SID é de 130 cm quando as duas linhas laser são visíveis nas duas marcas do centro de 130 cm.

- 8. Centre a ranhura do detector FLFS na direção longitudinal.

Utilize a haste com indicadores de posição e a luz laser do colimador como referência. A luz laser deve alinhar com o centro da haste.

9. Centre a ranhura do detetor FLFS na direção transversal.

Utilize fita métrica estendida até ao centro da região de interesse como referência. A leitura na fita métrica deve ser idêntica à leitura na fita métrica do braço horizontal, realizada no passo 3.



10. Bloqueie os rodízios.

Verificar as definições de exposição

Na sala do operador na consola do programa:

O painel de Visualização geral de imagens da NX mostra as miniaturas vazias das exposições que são necessárias para o exame.

Verifique se as definições da estatura do paciente e carga do tubo de raios-X, que aparecem na consola, são adequadas ao exame.

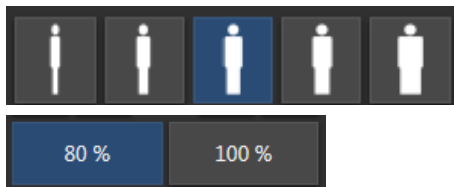


Figura 2: Definições da estatura do paciente e carga do tubo de raios-X

A definição da estatura do paciente só afecta as exposições com AEC (Controlo automático da exposição).

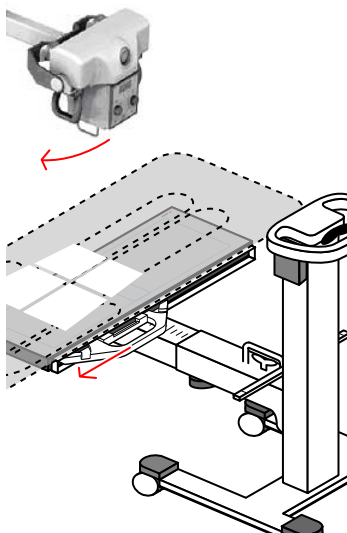
Executar as exposições



CUIDADO:

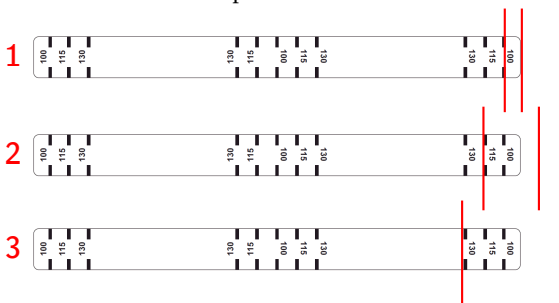
O transportador do paciente e a ranhura do detetor FLFS móvel devem ser imobilizados na sua posição antes da exposição.

1. Desloque o detetor DR dentro da ranhura do detetor FLFS para a primeira posição.



2. Rode a ampola de raios-X sobre o seu eixo transversal.

Utilize a haste com indicadores de posição e a luz laser do colimador como referência. A linha laser mais próxima do centro da fita métrica deve ficar alinhada com a correspondente marca na haste.



1. Indicação da linha laser para a orientação da ampola de raios-X com uma distância SID de 100 cm.

2. Indicação da linha laser para a orientação da ampola de raios-X com uma distância SID de 115 cm.
3. Indicação da linha laser para a orientação da ampola de raios-X com uma distância SID de 130 cm.
3. Mantenha-se a uma distância segura do tubo de raios X.



CUIDADO:

Exposição excessiva à radiação por parte do operador ou do utilizador. Mantenha-se sempre uma distância de pelo menos 2 metros do ponto de focagem e do feixe de raios-x, proteja o corpo e não exponha as mãos, braços e outras partes do corpo ao feixe principal.

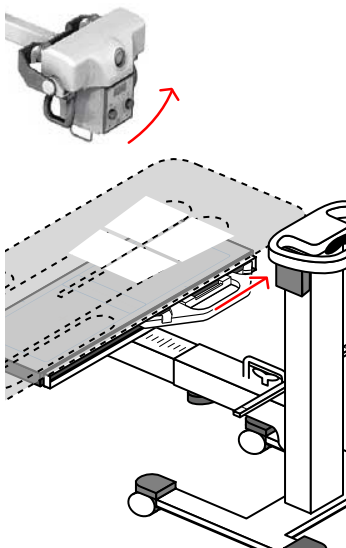
4. Prima o botão de exposição para adquirir a primeira imagem parcial. A imagem parcial é enviada para a estação de trabalho NX.



ATENÇÃO:

Durante a exposição, é emitida radiação ionizante pelo sistema de raios X. Para indicar a presença de radiação ionizante, o indicador de radiação na consola de comando ilumina-se.

5. Repita os passos anteriores para adquirir a imagem parcial para a segunda posição.



Na sala do operador na estação de trabalho NX:

- Uma marca verde de OK aparece em todas as miniaturas para as quais irão ser executadas exposições durante o exame.
- A imagem é obtida do detetor DR e apresentada na miniatura.

- Se for aplicada a colimação, a imagem é automaticamente cortada nas bordas de colimação.
- Os parâmetros de exposição de raios-X reais são reenviados da consola para a estação de trabalho NX.

Efectuar o controlo de qualidade

Na sala do operador da estação de trabalho NX, a imagem de DR Full Leg Full Spine aparece no painel de colagem.








Figura 3: Painel de colagem

A colagem é aplicada com base nos marcadores da grelha de colagem, sendo aplicada uma correção baseada no alinhamento das informações anatómicas da imagem.

Os parâmetros de colagem são mostrados no lado direito da imagem:

Tabela 1: Parâmetros de colagem

Botão	Parâmetro
	Correcção vertical, relativa à grelha de colagem, para alinhamento das informações anatómicas da imagem.
	Correcção horizontal, relativa à grelha de colagem, para alinhamento das informações anatómicas da imagem.

Botão	Parâmetro
	Indicação de que a colagem automática foi efectuada com base no alinhamento das informações anatómicas da imagem.
	Indicação de que foi detectado um movimento do paciente.
	Indicação de que a colagem automática foi efectuada com base na grelha de colagem.
	Indicação de que foram aplicadas correcções manuais ao alinhamento das imagens parciais.



CUIDADO:

Os movimentos do paciente podem dar origem a um alinhamento incorreto das imagens parciais. Os movimentos do paciente nem sempre são detetados pelo sistema. O utilizador é responsável por observar os movimentos do paciente durante o exame.

Para efectuar o controlo de qualidade:

1. Se necessário, ajuste a colagem.
2. Clique em **Aceitar**.

Dependendo das definições de configuração, os parâmetros de colagem são adicionados à imagem, como anotações de texto.

A anotação de texto contém as informações seguintes:

Tabela 2: Anotações

V	Correcção vertical, relativa à grelha de colagem, para alinhamento das informações anatómicas da imagem.
H	Correcção horizontal, relativa à grelha de colagem, para alinhamento das informações anatómicas da imagem.

M	Indicação de que foram aplicadas correcções manuais ao alinhamento das imagens parciais.
G	Indicação de que a colagem automática foi efectuada com base na grelha de colagem.
A	Indicação de que a colagem automática foi efectuada com base no alinhamento das informações anatómicas da imagem.
Y	Indicação de que foi detectado um movimento do paciente.
N	Indicação de que não foi detectado nenhum movimento do paciente.



Figura 4: Exemplo de uma anotação de texto contendo parâmetros de colagem

3. Prepare a imagem para diagnóstico utilizando, por exemplo, os marcadores ou anotações E/D.
4. Se a imagem estiver OK, envie-a para uma impressora e/ou o PACS (Picture Archiving and Communication System – Sistema de comunicação e arquivo de imagens).

Hiperligações relacionadas

[Para colar um conjunto de imagens parciais](#) na página 40

[Ajustar manualmente a imagem de DR Full Leg Full Spine](#) na página 38

[Rejeitar uma imagem de DR Perna Completa Coluna Completa](#) na página 47

Finalizar o exame

1. Desbloqueie as rodas da ranhura do detetor FLFS móvel.
2. Abaixar a ranhura do detetor FLFS.
3. Afaste a ranhura do detetor FLFS do transportador do paciente.
4. Remova o detetor DR.
5. Mova a ranhura do detetor FLFS móvel para a sua posição de estacionamento e ative os travões das rodas para evitar movimentações indesejadas.

Funções avançadas de funcionamento

Tópicos:

- *Ajustar manualmente a imagem de DR Full Leg Full Spine*
- *Rejeitar uma imagem de DR Perna Completa Coluna Completa*
- *Fazer medições*

Ajustar manualmente a imagem de DR Full Leg Full Spine

Tópicos:

- *Para rodar todas as imagens parciais*
- *Para colar um conjunto de imagens parciais*
- *Para alinhar as imagens parciais com base na respectiva projecção na grelha de colagem*
- *Para alinhar as imagens parciais com base na análise das informações anatómicas da imagem*
- *Para alinhar manualmente duas imagens parciais*
- *Para ativar/desativar as bordas de colimação pretas ou o corte*
- *Para guardar a imagem colada*

Para rodar todas as imagens parciais

Rodar todas as imagens parciais

- Clique no botão seguinte para rodar 90° no sentido dos ponteiros do relógio:



Figura 5: Rodar no sentido ponteiros relógio

- Clique no botão seguinte para rodar 90° no sentido contrário ao dos ponteiros do relógio:



Figura 6: Rodar sentido contrário ponteiros relógio

Para colar um conjunto de imagens parciais

Para colar um conjunto de imagens parciais:

1. Na NX, vá para a janela **Exame**.
2. No painel de Visualização geral de imagens, seleccione a miniatura de uma das imagens parciais.
3. Clique em **Colar Imagens**.

Aparece o painel de Colagem.

A colagem é aplicada com base nos marcadores da grelha de colagem, sendo aplicada uma correção baseada no alinhamento das informações anatómicas da imagem.

A área da imagem em que duas imagens parciais estão coladas é indicada pelas ferramentas de colagem que aparecem à direita da imagem. Nesta área, as duas imagens parciais sobrepõem-se ligeiramente. Se as estruturas anatómicas da área de sobreposição não estiverem alinhadas, pode ajustar a colagem manualmente.

Para alinhar as imagens parciais com base na respectiva projecção na grelha de colagem

Para alinhar as imagens parciais com base na respectiva projecção na grelha de colagem:

Clique em **Grelha**.

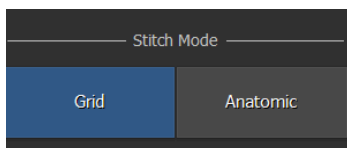


Figura 7: Modo colar: grelha

A estrutura anatómica nas imagens parciais pode não estar alinhada, devido a movimentos do paciente durante o exame.

Os valores da correcção horizontal e vertical estão definidos para zero. Junto das áreas de colagem aparece o rótulo indicado a seguir.



Figura 8: Ferramentas de colagem: alinhar imagens parciais

Para alinhar as imagens parciais com base na análise das informações anatómicas da imagem

Para alinhar as imagens parciais com base na análise das informações anatómicas da imagem:

Clique em **Anatómico**.

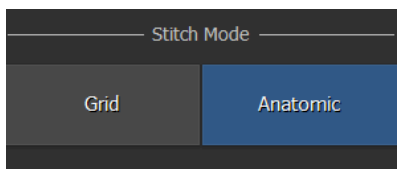


Figura 9: Modo colar: anatómico

As estruturas anatómicas nas áreas de sobreposição são alinhadas através do desvio automático das imagens parciais na direcção vertical e horizontal.

O novo alinhamento é aplicado a cada uma das áreas de colagem. Junto das áreas de colagem aparece o rótulo, bem como a posição relativa vertical e horizontal das imagens parciais.



Figura 10: Modo de colagem: alinhar imagens parciais (através das informações anatómicas)

Para alinhar manualmente duas imagens parciais

Para alinhar manualmente duas imagens parciais:

1. Clique no botão **Alinhamento**.



Figura 11: Botão Alinhamento

Aparece um detalhe da área de sobreposição.

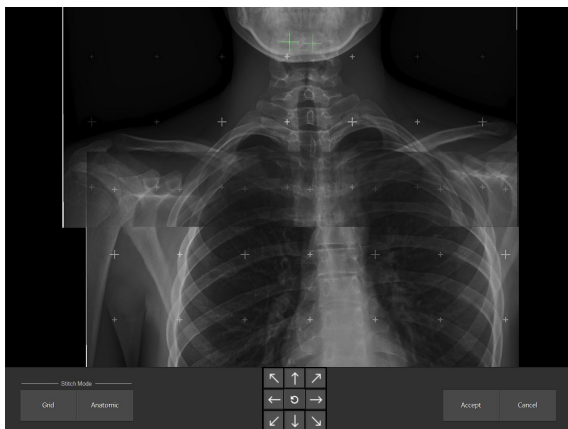



Figura 12: Detalhe da área de sobreposição

2. Alinhe as duas imagens parciais:

Tabela 3: Alinhamento manual

Ajustar a posição da imagem inferior	<p>Clique com o botão direito na imagem e arraste a seta do rato para qualquer direção.</p> <p>Prima o botão SHIFT ou CTRL enquanto arrasta a seta do rato para ajustar apenas o alinhamento vertical ou horizontal.</p> <p>Utilize as teclas de seta do teclado.</p> <p>Clique nos botões de seta no ecrã.</p>
Pairar sobre as imagens	<p>Clique com o botão esquerdo na imagem e arraste a seta do rato para qualquer direção.</p>
Ampliar/reduzir o zoom nas imagens	<p>Utilize a roda do rato.</p>

Restaurar o alinhamento original	Clique no botão Reverter .  Figura 13: Botão Reverter
----------------------------------	--

A posição relativa das imagens parciais, comparada com a respetiva posição relativa inicial, é ilustrada por duas cruzes que aparecem na imagem, cada uma das quais fica bloqueada na posição de uma das imagens parciais.

3. Se as estruturas anatómicas das imagens parciais estiverem alinhadas, clique em **Aceitar** para confirmar.

Junto das áreas de colagem aparece o rótulo, bem como a posição relativa vertical e horizontal das imagens parciais.



Figura 14: Ferramentas de colagem: alinhamento manual

Para ativar/desativar as bordas de colimação pretas ou o corte

Para activar/desactivar as bordas de colimação pretas ou o corte:

Selecione o ícone indicado a seguir:



Figura 15: Botão Cortar/anular corte

Para guardar a imagem colada

Para guardar a imagem colada:

Clique em Aceitar.

A imagem de DR Full Leg Full Spine fica disponível no exame. Dependendo das definições de configuração, os parâmetros de colagem são adicionados à imagem, como anotações de texto.



Nota: Depois de guardar a imagem de DR Full Leg Full Spine não pode fazer mais ajustes. Pode utilizar o mesmo conjunto de imagens parciais para criar outra imagem de DR Full Leg Full Spine.

Rejeitar uma imagem de DR Perna Completa Coluna Completa

Ao rejeitar uma imagem indica que a imagem não é adequada para diagnóstico e que é necessário repeti-la. O facto de rejeitar uma imagem não a retira do exame.

Para rejeitar uma imagem de DR Perna Completa Coluna Completa:

1. Rejeite todas as imagens parciais.
2. Se tiver sido criada a imagem de DR Perna Completa Coluna Completa, rejeite também essa imagem.

Não será enviada nenhuma imagem e é criada uma miniatura para o novo exame de DR Perna Completa Coluna Completa.

Fazer medições

As medições da distância nas imagens de DX-D Perna Completa Coluna Completa em NX são calibradas com base no Fator de ampliação radiográfica estimado. O fator de calibração é calculado com base:

1. a distância entre o paciente e a grelha de colagem do suporte de parede de perna completa/coluna completa.
2. a distância da imagem até à origem (SID).

Ambos os valores podem ser introduzidos clicando no botão **Calibração ERMF**, no ambiente de Edição do software NX.



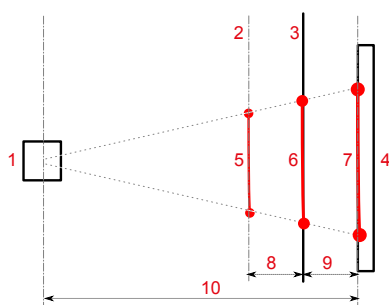
Figura 16: Calibração ERMF (Fator de ampliação radiográfica estimado)



Nota: Se a distância entre o paciente e a grelha de colagem não for introduzida (ou introduzida como zero), não é aplicada nenhuma calibração na NX. As medições na imagem de DR Full Leg Full Spine são baseadas na projeção do objeto na grelha de colagem.

Para fazer medições, consulte o Manual do utilizador da NX, para obter informações sobre as anotações numa imagem e como utilizar as ferramentas de medição.

Para alterar o Fator de ampliação radiográfica estimado (ERMF), consulte o Manual de utilizador da NX, para obter informações sobre como adicionar um Fator de ampliação radiográfica estimado (ERMF).



1. Ampola de raios-X
2. Localização do paciente
3. Grelha de colagem
4. Detetor DR
5. A distância a ser medida no objeto, num plano paralelo à grelha de colagem

6. A projeção do objeto na grelha de colagem. Esta consiste na distância medida na imagem DR de perna completa coluna completa na NX, se não for aplicada calibragem.
7. A projeção do objeto no detetor de colagem. Esta consiste na distância medida numa imagem parcial na NX.
8. A distância entre o plano em que a medição é feita e a grelha de colagem. Esta distância é estimada pelo utilizador e introduzida na consola de ecrã tátil, enquanto prepara o exame.
9. A distância entre a grelha de colagem e o Detetor DR.
10. Distância da imagem até à origem (SID). Esta distância é recebida juntamente com os parâmetros do gerador de raios-X.

Figura 17: Efetuar ajustes nas imagens de DR Perna completa Coluna Completa

As correspondentes distâncias entre o plano em que a medição é feita, a grelha de colagem, o Detetor DR e o tubo de raios-X são usadas para calcular o fator de ampliação radiográfica estimado, para calibrar a medição da distância na NX.

Hiperligações relacionadas

[*Precisão das medições*](#) na página 16


Resolução de problemas

Tópicos:

- *A colagem anatómica não é optima*
- *A colagem falha*

A colagem anatómica não é ótima

Tabela 4: Problema: A colagem anatómica não é ótima

Detalhes	<p>As informações anatómicas das imagens parciais não pode ser completamente alinhada manualmente. Se o resultado da colagem automática com base do alinhamento das informações anatómicas da imagem for suspeita devido ao possível movimento do paciente durante o exame, este ícone aparece no painel de Colagem:</p> 
Causa possível	O paciente mudou de posição durante o exame.
Solução rápida	<p>Ajuste manualmente a imagem de DR Perna Completa Coluna Completa.</p> <p>Se não conseguir ajustar manualmente as imagens parciais, clique em Cancelar no painel de Colagem. Não está disponível nenhuma imagem de DR Full Leg Full Spine.</p>

A colagem falha

Tabela 5: Problema: A colagem falha

Detalhes	Não é possível colar as imagens parciais porque os marcadores da grelha de colagem não aparecem nas imagens parciais.
Causa possível	A grelha de colagem não foi usada para o exame.
Solução rápida	Clique em Cancelar no painel de Colagem. Não está disponível nenhuma imagem de DR Full Leg Full Spine.

Dados técnicos

Dados mecânicos da ranhura do detetor FLFS móvel

Tabela 6: Dados técnicos do suporte de parede de perna completa-coluna completa (Full Leg Full Spine)

Fabricante	Reina Imaging 6107 Lou St., Crystal Lake, IL 60014 USA
Número do modelo original	PPTS340T
Dimensões (coluna vertical colapsada, braço horizontal recolhido)	Largura: 519 mm Altura: 1027 mm Profundidade: 978 mm
Peso aprox.	92 kg
Absorção de raios-X de mylar posterior	< 1,2 mm Al
Requisitos ambientais	
Temperatura do compartimento	-20°C a 40°C
Requisitos ambientais (armazenamento)	
Temperatura	-20°C a 40°C
Requisitos ambientais (transporte)	
Temperatura	-20°C a 40°C
Vida útil prevista do produto	7 anos