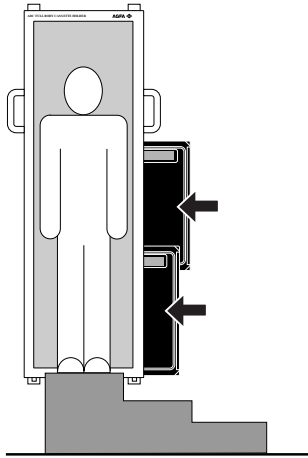


CR Full Leg Full Spine

사용 설명서




내용

법적 통지	4
본 설명서의 개요	5
본 설명서의 개요	6
이 문서의 안전 표시에 대한 정보	7
책임 거부 조항	8
소개	9
용도	10
사용자	11
환경 설정	12
카세트 및 플레이트 설정	13
Full Leg Full Spine 애플리케이션의 기타 구성 요 소	13
준수 사항	14
일반	14
성능	15
제품 불만 사항	16
레이블	17
청소 및 소독	18
청소	19
소독	19
승인된 소독제	19
환경 보호	20
안전 지침	21
카세트 홀더 사용을 위한 안전 지침	21
시작하기	24
기본 기능	25
기본 작업 흐름	26
FLFS CR 카세트 사용	27
산란 방지 그리드의 사용법	27
췌기형 튜브 필터의 사용법	28
광원 조준 및 방사선 보호 물체의 사용법	29
수직 위치의 환자에 대한 카세트 홀더 사용법 ... 31	
수평 위치의 환자에 대한 카세트 홀더 사용법 ... 32	
카세트 홀더를 사용한 연구 자료 촬영	33
CR 10-X 디지털이저 사용	37
CR 12-X 또는 CR 15-X 디지털이저 사용	38
Full Leg Full Spine 이미지 이어붙이기	39
소개	40
Full Leg Full Spine 이미지 이어붙이기	41

기술 데이터	42
카세트 홀더	42

법적 통지



 Agfa NV, Septestraat 27, B-2640 Mortsel - Belgium

Agfa 제품에 관한 더 자세한 정보를 원하시면 www.agfa.com을 방문하십시오.

Agfa 및 Agfa rhombus는 Agfa-Gevaert N.V., Belgium 또는 그 계열사의 상표입니다. NX 및 MUSICA는 Agfa NV, Belgium 또는 그 계열사 중 하나의 상표입니다. 그 밖의 모든 상표는 각 해당 소유주의 상표이며 권리 침해의 의도 없이 편집 방식으로 사용됩니다.

Agfa NV는 이 문서 내용의 정확도, 완성도 또는 유효성에 대한 명시적 또는 묵시적인 책임을 지거나 진술을 하지 않으며, 특히 어떤 특정 용도에의 적합성도 보장하지 않습니다. 사용자의 지역에서 제품 및 서비스가 제공되지 않을 수도 있습니다. 제품 및 서비스의 이용이 가능한지는 해당 지역의 Agfa 대리점에 문의하십시오. Agfa NV는 가능한 가장 정확한 정보를 제공하기 위해 부단히 노력하지만 어떠한 인쇄상의 오류에 대해서도 책임을 지지 않습니다. Agfa NV는 어떤 상황에서도 이 문서의 내용, 기구, 방법 또는 프로세스의 이용 여부에 의해 발생된 모든 종류의 손상에 대해 책임지지 않습니다. Agfa NV는 사전 통지 없이 이 문서의 내용을 변경할 수 있습니다. 이 문서의 원 버전은 영어로 되어 있습니다.

Copyright 2019 Agfa NV

All rights reserved.

발행인: Agfa NV

B-2640 Mortsel - Belgium.

이 문서의 어떠한 부분도 Agfa NV의 서면 동의 없이는 어떤 형태나 수단으로든 복제, 복사, 편집 또는 전송할 수 없습니다.

본 설명서의 개요

항목:

- 본 설명서의 개요
- 이 문서의 안전 표시에 대한 정보
- 책임 거부 조항

본 설명서의 개요

본 설명서에는 Full Leg Full Spine 애플리케이션의 효과적인 작동을 위한 정보가 들어있습니다. 또한, Full Leg Full Spine 애플리케이션의 자세한 작동 방법과 많은 실제적인 참고 사항과 사례를 제공합니다.

다음 문서에서 추가 정보를 발견합니다. NX 사용 설명서(4420).

이 문서의 안전 표시에 대한 정보

다음은 본 설명서에 수록된 경고, 주의, 지침 및 주에 대한 예입니다. 각 기호 옆에는 그 사용 목적을 간단히 설명했습니다.



위험:

위험 안전 표시는 사용자, 엔지니어, 환자 또는 다른 사람이 심각한 부상을 직접, 즉시 당할 위험이 있는 상황을 나타냅니다.



경고:

경고 안전 표시는 사용자, 엔지니어, 환자 또는 다른 사람이 심각한 부상을 당할 위험이 있는 상황을 나타냅니다.



주의:

주의 안전 표시는 사용자, 엔지니어, 환자 또는 다른 사람이 경미한 부상을 당할 위험이 있는 상황을 나타냅니다.



지침은 이를 따르지 않을 경우 본 설명서에 기술된 장비 혹은 그 밖의 다른 장비 및 물품의 손상을 초래하거나 환경 오염을 야기시킬 수 있는 지시를 의미합니다.



금지하는 이를 따르지 않을 경우 본 설명서에 기술된 장비 혹은 그 밖의 다른 장비 및 물품의 손상을 초래하거나 환경 오염을 야기시킬 수 있는 지시를 의미합니다.



주: 주에서는 조언을 제공하며 특이한 점들을 강조합니다. 주는 지시 목적으로 제공되는 것이 아닙니다.

책임 거부 조항

승인없이 내용 및 형식이 변경된 문서를 사용할 경우 Agfa는 어떠한 책임도 지지 않습니다.

본 문서는 정보의 정확성을 기하기 위해 세심한 주의를 기울여 작성되었습니다. 하지만, Agfa는 본 문서에서 발견될 수 있는 오류, 부정확성, 누락 등에 대해서는 어떠한 책임도 지지 않습니다. Agfa는 신뢰성, 기능, 디자인 등을 향상시키기 위해 통보없이 제품을 변경할 권리를 보유합니다. 본 설명서는 시장성과 특수 목적에의 적합성에 대한 묵시적 보증을 포함하여 묵시적 혹은 명시적인 어떠한 보증도 하지 않습니다.



주: 미국에서 연방법은 본 장비의 판매를 의사가 직접, 또는 그의 지시에 의해서만 가능하도록 제한하고 있습니다.

소개

항목:

- 용도
- 사용자
- 환경 설정
- 준수 사항
- 성능
- 제품 불만 사항
- 레이블
- 청소 및 소독
- 환경 보호
- 안전 지침

용도

Full Leg Full Spine 애플리케이션을 통해 한 번의 촬영으로 전체 하지 또는 전체 척추 검사를 수행할 수 있습니다. 결과적으로 촬영 대상 환자의 누적 조사량을 크게 줄일 수 있습니다.

FLFS 애플리케이션의 용도는 정형외과 부문(골격)의 진단 측정을 위한 고품질 이미지를 제공하는 것입니다. 또한, 본 소프트웨어는 환자의 상태와 진단 상황을 의사가 평가할 수 있는 몇 가지의 기본적인 측정과 주석 기능을 통합하고 있습니다. 하드웨어 카세트 홀더가 동봉되어 있어 이어붙이기 전에 전체 하지/전체 척추 이미지 획득 과정을 쉽게 진행할 수 있습니다. 의사의 진단을 돕기 위한 진단 이미지 제공 기능 사용법 지침은 디지털라이저 공백에 포함된 원래 사용법과 변함 없이 그대로 유지됩니다.

정형외과 임상이라면 이 애플리케이션 소프트웨어를 척추 측만 평가 등의 분야에 사용하면 유익합니다. 애플리케이션 용도로 가능한 분야를 예로 들면 척추 각도 측정, 골격 실체간의 거리 정밀 측정, 시간에 따른 진행 과정 평가 및 정형외과 수술에 대한 식별 등이 있습니다.

사용자

본 설명서는 정규 교육을 받은 Agfa 제품 사용자와 임상 전문가를 위해 작성되었습니다. 실제로 장비를 다루는 사람뿐만 아니라 장비에 대한 권한을 가진 사람도 사용자로 간주합니다. 사용자는 본 장비를 사용하기 전에 장비 상에 표시된 모든 경고문, 주의 사항, 안전 표시 등을 확인하고, 이해하고, 주의하며, 엄격히 준수해야 합니다.

환경 설정

항목:

- 카세트 및 플레이트 설정
- *Full Leg Full Spine* 애플리케이션의 기타 구성 요소

카세트 및 플레이트 설정

Agfa Full Leg Full Spine 애플리케이션은 다음 두 가지 종류의 카세트로 작동됩니다:

- General CR 카세트
- FLFS CR 카세트

절차는 두 가지 경우 동일하나, 노란색 레이블과 노란색 점으로 식별되는 전문 CR FLFS 카세트는 Full Leg Full Spine 애플리케이션을 위해 특수 설계되어 이미지 간의 흰색 이어붙이기 선을 줄이는 데 도움이 됩니다.

Full Leg Full Spine 애플리케이션의 기타 구성 요소

- NX FLFS 라이선스(이어붙이기 소프트웨어 포함)
- CR Full Body 카세트 홀더
- 산란 방지 그리드(옵션).
- CR EasyLift(옵션)

준수 사항

일반

- 본 제품은 의료 기기(MDR)에 대한 규정(EU) 2017/745에 따라 설계되었습니다.
- ISO 13485
- ISO 14971

성능



주: 특정 디지털라이저와 관련된 특정 성능 정보에 대해서는 해당 디지털라이저(시스템) 사용 설명서를 참조하십시오.

Full Leg Full Spine 애플리케이션의 이미지 이어붙이기 과정에서 만들어진 합성, 이어붙인 이미지만 압축됩니다. 또한 기술 습득 요인은 Full Leg Full Spine 이미징에 따라 크게 달라집니다. 예를 들어, Full Leg/Full Spine 이미지는 소아과 환자에 대한 노출량을 줄이기 위해 고의로 낮은 조사량을 사용하거나 산란 방지 그리드 없이 포착할 수 있습니다.

일반적으로 이렇게 해서 얻어지는 이미지 품질은 표준 컴퓨터 방사선 사진 기법에 비해 대부분의 골격 연구에 부분 최적화됩니다.

이어붙인 합성 이미지는 자격을 갖춘 전문 의사가 거리 및 각도의 정밀한 소프트웨어 측정할 수 있도록 하기 위해 만들어집니다.



경고:

원본 또는 이어붙인 이미지에 나타나는 부수적인 임상 결과는 골격 실체 간의 각도와 거리의 측정 범위를 벗어나며 추가적인 진단 방법에 의해 검증하거나 추가 평가되어야 합니다.

제품 불만 사항

건강 관리직 종사자(예: 고객 또는 사용자)들 중에서 제품의 품질, 내구성, 신뢰성, 안전성, 효과, 성능 등에 대한 불만이나 만족스럽지 못한 점이 있다면 Agfa에 알려야 합니다.

이 장치를 사용하는 동안 또는 장치의 사용 결과 유럽 연합과, 규제 체제(의료 기기에 관한 규정 2017/745/EU)가 동일한 국가에 거주하는 환자/사용자/제3자에게 심각한 사고가 발생한 경우 제조업체 및/또는 이의 공인 대리점과 국가 기관에 신고하십시오.









제조업체 주소:

Agfa 서비스 지원부 - 지역 지원부 주소 및 전화 번호는 www.agfa.com에 나와 있습니다.

Agfa - Septestraat 27, 2640 Mortsel, Belgium

Agfa - 팩스 +32 3 444 7094

레이블

 <p>그림 1: 형식 레이블의 예</p>	CR Full Body 카세트 홀더 상의 형식 레이블
	이 표시는 장비가 규정 2017/745(유럽 연합에 적용)를 준수함을 나타냅니다.
	제조일
	제조회사
	의료 기기
	생산 로트 번호
	텍스트 형식 및 기계 판독 형식의 의료기기 고유식별코드
	이 문서의 최신 버전의 발행 날짜 http://www.agfahealthcare.com/global/en/library/index.jsp

청소 및 소독

직원, 환자 및 장비의 오염을 막기 위해 적절한 모든 정책 및 절차를 준수해야 합니다. 잠재적 오염물을 막고 환자와 장치의(진밀한) 접촉을 막기 위하여 기존의 모든 일반적 주의 사항을 확장해야 합니다. 소독 절차는 사용자가 책임지고 선택해야 합니다.

항목:

- 청소
- 소독
- 승인된 소독제

청소

장치의 외부를 청소하려면:

깨끗하고 부드러운 젖은 천으로 장치의 외부를 닦아냅니다. 필요한 경우 부드러운 비누나 세제를 사용하십시오. 부식성, 용해성 또는 연마성 세제 또는 광택제를 사용하지 마십시오. 장치에 액체가 들어가지 않도록 주의하십시오.



주의:

약간의 수분만 사용하여 장비를 청소하십시오. 소독제나 세제를 장비에 직접 뿌리지 마십시오. 장비에 액체를 직접 붓지 마십시오.

표면이 둔하고 부서지기 쉬운 경우 부적합한 세정제(예: 알코올 함유제)나 방법을 사용하면 물성이 손상될 수 있습니다.

소독



경고:

장치를 소독하려면 Agfa에서 승인하고, 국가 규정 및 지침과 방폭에 부합한 소독제 및 소독 방법만 사용하십시오.

대부분의 소독제는 장치를 손상시킬 수 있으므로, 다른 소독제를 사용하려면 사용 전에 Agfa의 승인이 필요합니다. 자외선 소독도 허용되지 않습니다.

사용 지침, 폐기 지침, 선택한 소독제 및 도구와 병원의 안전 지침에 따라 절차를 수행하십시오.

혈액 매개 병원체가 함유될 수 있는 혈액 또는 체액으로 오염된 품목은 세척한 다음 B형 간염에 대한 활동에 대해 EPA 등록 특허를 받은 제품으로 중간 수준의 소독을 해야 합니다.

승인된 소독제

장치의 커버 재질과 호환성이 있는 것으로 확인되고 장치 외부 표면에 사용할 수 있는 소독제의 사양에 대해서는 Agfa 웹사이트를 참조하십시오.

<http://www.agfahealthcare.com/global/en/library/overview.jsp?ID=41651138>

환경 보호

이어붙이기 그리드에는 납이 함유되어 있기 때문에 분리 수거하여 폐기할 수 있습니다.

이 제품의 폐기에 대한 자세한 정보는 해당 지역 Agfa 서비스 센터로 문의하십시오.

안전 지침

NX 사용 설명서의 "Full Leg Full Spine 기능에 관한 안전 주의 사항"도 참조하십시오.

Full Leg Full Spine 애플리케이션은 카세트 홀더 및 카세트와 함께 우선적으로 사용될 수 있습니다. 결과 이미지에 흰색 이어붙이기 선이 나타나지 않도록, 가능하면 특수 FLFS(Full Leg Full Spine) CR 카세트를 사용해야 합니다.

카세트 홀더 사용을 위한 안전 지침



경고:

카세트 홀더를 사용할 때는 다음 안전 주의 사항을 지켜 부상을 입지 않도록 하십시오.

- 카세트 홀더를 랙에 장착하기 전에 랙이 벽에 확실하게 고정되어 있는지 확인하십시오.
- Agfa EasyLift를 사용할 경우, EasyLift 사용 설명서에 나와 있는 안전 주의 사항을 읽어보십시오.
- 카세트 홀더는 무거우므로 항상 두 명이 다루어야 합니다. 특히 랙 안에 있는 카세트 홀더의 수직 위치를 조정하려면 두 명이 있어야 합니다(Agfa EasyLift를 사용할 때는 필요 없음). 카세트 홀더를 항상 양 옆에 있는 슬롯을 사용하여 수직으로 운반하도록 주의해서 남으로 된 산란 방지 그리드가 카세트 홀더에서 떨어지지 않도록 해야 합니다.
- 카세트 홀더가 랙에 적합하게 장착되었을 때에만 (FLFS) CR 카세트를 홀더에 삽입하십시오.
- 카세트 홀더를 운송할 때 항상 (FLFS) CR 카세트와 남으로 된 산란 방지 그리드를 분리하여 카세트 홀더에서 떨어져 나오는 것을 방지하십시오.
- 카세트 홀더는 환자의 신체를 지지할 수 없습니다. 환자의 수평 위치 Full Leg Full Spine 노출 자료가 필요할 경우 X-레이 전용 투명 운송기를 사용하십시오.

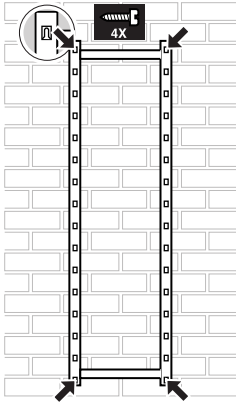


그림 2: 랙을 벽에 장착

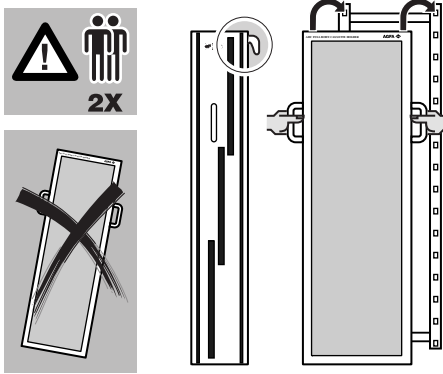


그림 3: 카세트 홀더를 랙에 장착

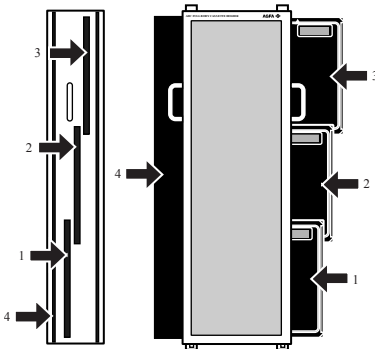


그림 4: 카세트 삽입 및 산란 방지 그리드 삽입(필요한 경우)

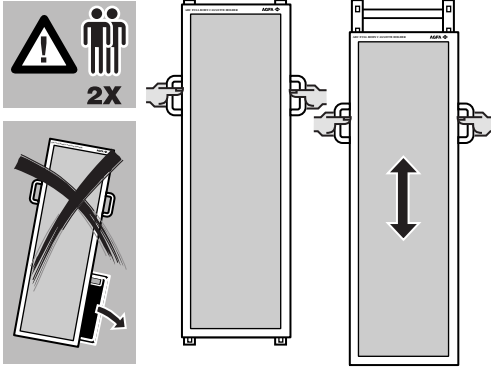


그림 5: 카세트 홀더의 상하 위치 조정

시작하기

항목:

- 기본 기능
- 기본 작업 흐름

기본 기능

Full Leg Full Spine 애플리케이션에서 사용하는 이미지 이어붙이기 알고리즘의 주요 구성 요소는 다음과 같습니다.

- 첫째, 부분 이미지가 NX 사용자 인터페이스에 입력됩니다. 이미지의 순서가 바르지 않을 경우 손쉽게 순서를 바꿀 수 있습니다.
- 여기서부터 이어붙이기 과정이 자동으로 진행됩니다. 각 이미지에서 그리드 선이 추출되어 분석 양식에 저장됩니다. 그리드 교정 단계에서는 수평 및 수직 주기 벡터가 추출되어 각 부분 이미지의 새로운 목표 좌표 위치가 결정됩니다. 비틀림 방지 과정이 다르며, 먼저 수직 그리드, 다음으로 수평 그리드가 연관된 정확한 목표 위치로 이동됩니다. 리니어 인터플레이션에 의해 대상 이미지에서 얼마만큼의 픽셀이 조정되어야 할지 결정됩니다.
- 다음에는 입력 이미지를 리샘플하기 위한 추가 인터플레이션 과정이 필요합니다. 여기에 선택한 방법은 '큐빅 B-스플라인 인터플레이팅 커널(cubic B-spline interpolating kernel)'이라고 하며 최고의 이미지 해상도를 유지하는 방식으로 입력 이미지 픽셀에서 대상 픽셀의 값을 계산합니다.
- 이 작업의 결과로 등거리의 완벽한 수평/수직 그리드 선을 가진 이미지를 얻을 수 있습니다. Agfa 홀더를 사용하는 경우, 오버랩이 0으로 설정되어 있습니다. 이 과정이 완료되고 나면 이미지 이어붙이기 모듈이 조정된 부분 이미지로부터 합성 전신 이미지를 최종적으로 완성합니다.

기본 작업 흐름

Full Leg 및 Full Spine 이미지를 만들려면 특별히 제작된 카세트 홀더에 (FLFS) CR 카세트 2개 또는 3개를 사용해야 합니다. 생성된 부분 이미지는 단일 이미지로 조합되며, 미세 그리드 선을 통해 촬영할 때와 완전히 일치하도록 정렬됩니다. Full Leg Full Spine 애플리케이션은 이동, 회전, 원근 왜곡 등의 다양한 불일치 원인을 보정합니다.

Full Leg Full Spine 이미지 작업을 수행할 경우, 다음 지시 사항을 고려하십시오. 그래야만 Full Leg Full Spine 모드에서 이미지의 촬영과 그에 따른 이어붙이기를 최적으로 수행할 수 있습니다.

항목:

- *FLFS CR 카세트 사용*
- *산란 방지 그리드의 사용법*
- *빼기형 튜브 필터의 사용법*
- *광원 조준 및 방사선 보호 물체의 사용법*
- *수직 위치의 환자에 대한 카세트 홀더 사용법*
- *수평 위치의 환자에 대한 카세트 홀더 사용법*
- *카세트 홀더를 사용한 연구 자료 촬영*
- *CR 10-X 디지털라이저 사용*
- *CR 12-X 또는 CR 15-X 디지털라이저 사용*

FLFS CR 카세트 사용

가능하면 특수 FLFS CR 카세트를 사용해야 합니다. 이러한 카세트를 사용하면 이어붙인 이미지의 이음매에서 흰색 띠를 대폭 줄이거나 없애줍니다.

산란 방지 그리드의 사용법

필요하다면 산란 방지 그리드를 사용하여 이미지의 대비를 높일 수 있습니다. 하지만 산란 방지 그리드를 사용하면 촬영할 때 조사량이 높아지게 되므로 반드시 필요한 경우에만 사용해야 합니다.

초점 방식 그리드를 사용할 때는 다음 지침을 고려하십시오.

- 산란 방지 그리드에 대해 명시된 필름 초점 거리(FFD) 즉, 카세트 초점 거리를 지켜야 합니다.
- 그리드와 함께 제공된 설명서를 참조하십시오.

비초점 방식 그리드를 사용할 때는 X-레이 광원과 카세트 사이에 2미터의 간격을 유지해야 합니다. 광원과 카세트 간의 거리가 너무 가까울 경우, 이미지의 양쪽 끝부분이 희미해질 수 있습니다.

췌기형 튜브 필터의 사용법

최적의 이미지 이어붙이기 결과를 확보하려면 Full Leg 및 Full Spine 연구 자료 모두에서 췌기형 튜브 필터를 사용하는 것이 좋습니다. 이 필터는 전체 척추 연구 자료에서 목과 골반간의 두께 차이, 전체 하지 연구 자료에서 골반과 발목간의 두께 차이를 보정해줍니다.

필터는 인체의 얇은 부분에서 대비를 높여주며, 과다 노출 및 직접 노출된 관련 없는 부위가 포화되는 것을 방지합니다. 정확한 이어붙이기에 방해가 되도록 직접 노출된 부위가 포화되는 것을 피해야 합니다.

췌기형 필터는 알루미늄으로 만들어 플렉시글래스 판에 부착된 것이어야 합니다. 아래와 같이 플렉시글래스 판을 X-레이 광원 앞에 장착하십시오.

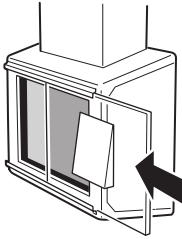


그림 6: 췌기형 필터가 부착된 플렉시글래스 판 장착

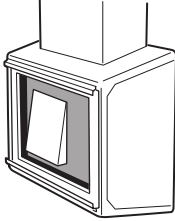


그림 7: 전체 하지 연구 자료용으로 췌기형 필터를 장착함

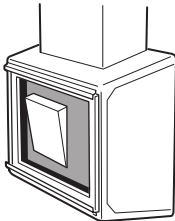


그림 8: 전체 척추 연구 자료용으로 췌기형 필터를 장착함

광원 조준 및 방사선 보호 물체의 사용법

전체 하지 또는 전체 척추 노출에서 조준은 관련 부분만을 선택적으로 노출하고 약한 부위를 보호하는 데 종종 사용되고 있습니다. 하지만 이미지 이어붙이기 알고리즘은 이미지상에 나타나는 이어붙이기 그리드의 수직 그리드 선에 의존하고 있습니다. 따라서 평행광 사용에 있어 다음 지침을 고려해야 합니다.

항목:

- X-레이 광원의 조준
- 환자를 덮은 감쇄 물체

X-레이 광원의 조준

광원 평행광을 사용할 때는 정확한 이어붙이기에 필요한 이어붙이기 그리드 선이 차폐된 이미지 영역에는 존재하지 않는다는 점에 주의하십시오. 따라서 정확한 이어붙이기를 위해서는 인체 부위의 보호와 이어붙이기 그리드 선의 충분한 노출 간에 타협점을 찾아야 합니다.

현실적으로 해당 부위에서 최소한 3개의 수직 그리드 선이 표시되어야 합니다.

CR 카세트 홀더를 사용하는 경우, 이어붙이기 그리드가 카세트 홀더에 내장되어 있습니다. 이어붙이기 그리드의 그리드 선이 50mm 간격이므로, 해당 관심 영역에서의 간격은 수직 그리드 선에 수직 방향으로 최소한 11cm(허용 오차 1cm)이어야 합니다.

더불어, 광원 시준기를 약간(약 5°) 기울여줍니다. 그러면 Full Leg Full Spine 애플리케이션에서 이어붙이기 그리드 선과 쉽게 구별할 수 있는 조준 평행사 변형이 생성됩니다.

환자를 덮은 감쇄 물체

방사선 보호 물체를 사용하여 약한 인체 부위를 보호할 때, 아래 그림과 같이 곡선형 물체 즉, 가슴에는 원형, 자궁에는 배 모양의 물체를 사용합니다. 이어붙이기 그리드 선과 평행한 직선 테두리를 가진 방사선 보호 물체는 그리드 선과 혼동될 수 있어 부정확한 이어붙이기의 원인이 됩니다.

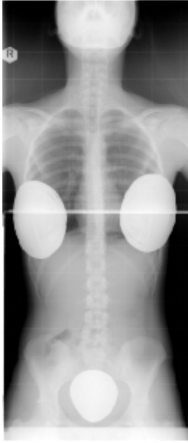


그림 9: 목선형 보호 물체



주: 매우 높은 수준의 감쇄 물체(예: 긴 금속성 인공 보철물)로 인해 이어붙이기 그리드 선의 많은 부분이 감춰지면 이어붙이기 가 조금(그러나 여전히 눈에 띄는 수준으로) 부정확하게 될 수 있습니다.

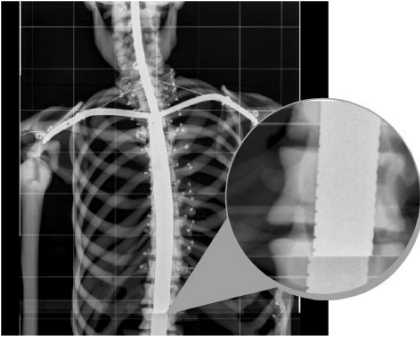


그림 10: 그리드 선이 감춰져서 발생한 이어붙이기 부정확도 문제

수직 위치의 환자에 대한 카세트 홀더 사용법

수직 위치의 환자에 대한 카세트 홀더 사용법: 카세트 홀더를 사용하면 수직 위치의 성인과 아동 모두의 Full Leg 또는 Full Spine 노출을 쉽게 할 수 있습니다.

손쉽게 사용하려면 카세트 홀더를 성인의 전체 척추 연구 자료에 적합하도록 랙에 장착하십시오.



주: 카세트 홀더의 높이를 쉽게 조작하기 위해 Agfa EasyLift 사용을 권장합니다.

전체 하지 검사 또는 아동 검사 시, 카세트 홀더 앞에 사다리를 놓습니다.

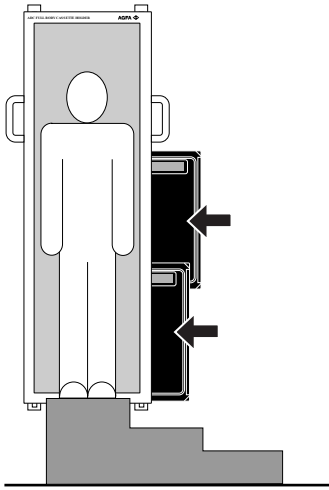


그림 11: 수직 위치의 아동에 대한 카세트 홀더 사용법

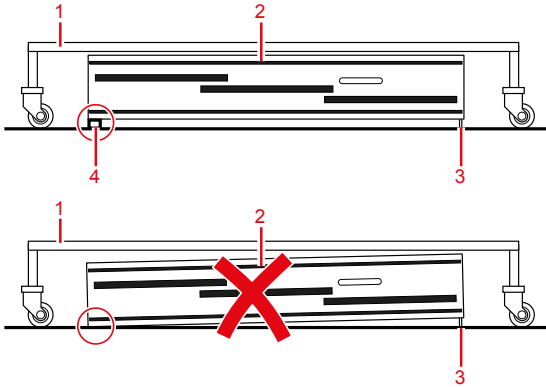
수평 위치의 환자에 대한 카세트 홀더 사용법

카세트 홀더는 환자의 신체를 지지할 수 없습니다. 환자의 수평 위치 Full Leg Full Spine 연구 자료가 필요할 경우, X-레이 전용 투명 운송기를 사용해야 합니다. 해당 운송기의 사용 방법이 아래에 나와 있습니다.



주: X-레이 전용 투명 운송기는 Agfa 제품이 아닙니다. 아래 그림은 가능한 사용 방법을 제시하는 것일 뿐이며 실제 사용에 대한 책임은 전적으로 병원에 있습니다.

카세트 홀더가 바닥과 운송기에 완전히 평행한지 확인하십시오. 카세트 홀더의 장착 브래킷에 특히 주의를 기울여야 합니다.



1. X-레이 전용 투명 운송기
2. 카세트 홀더
3. 장착 브래킷
4. 평행 조절용 물체

그림 12: 수평 위치의 환자에 대한 카세트 홀더 사용법

카세트 홀더를 사용한 연구 자료 촬영

Full Leg Full Spine 애플리케이션은 촬영 시 특수 이어붙이기 그리드를 사용해야 합니다. 그리드의 선 간격은 50mm이어야 합니다. 촬영용으로 특별히 설계된 카세트 홀더에 여러 장의 (FLFS) CR 카세트를 사용할 수 있습니다.



주: 이어붙이기 그리드는 카세트 홀더에 내장되어 있습니다.



경고:

카세트 홀더를 사용하기 전에 본 설명서에 포함된 "안전 지침" 및 "시작하기" 단원을 읽어보십시오.

카세트 홀더를 사용하여 Full Leg Full Spine 연구 자료 촬영하기:

1. 카세트 홀더와 결합하여 사용할 (FLFS) CR 카세트를 선택합니다.

이 방식에서 주로 사용하는 (FLFS) CR 카세트는 14×17"카세트입니다.

성인을 촬영하려면 (FLFS) CR 카세트 3개가 필요하며, 아동의 Full Leg Full Spine 연구 자료에는 (FLFS) CR 카세트 2개만 있으면 될 수도 있습니다.

2. 아래 그림과 같이 (FLFS) CR 카세트를 카세트 홀더에 삽입합니다.

카세트 방향에 특히 주의해야 합니다.

- 카세트 홀더를 마주보고, 카세트의 검은색 면이 사용자 쪽을 향하게 잡으십시오.
- 힌지가 장착된 CR 카세트(예: CR25, CR75, CR35, CR85 카세트 ... 아래 이미지에 나온 바와 같음)가 사용되는 경우 카세트를 레이블이 위쪽으로 오게 잡습니다.

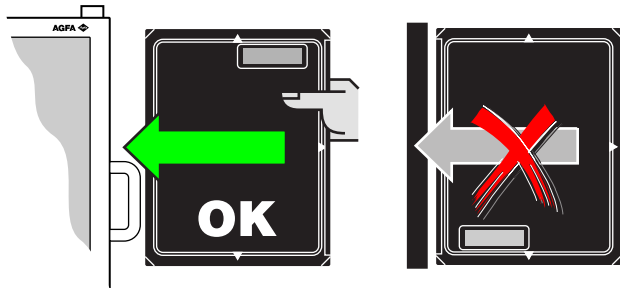


그림 13: 레이블이 위로 오게 카세트 잡기

(FLFS) CR 카세트를 레이블을 아랫면으로 하여 삽입하면 아래의 그림 처럼 이어붙인 이미지에 카세트 힌지의 금속 부분이 표시됩니다.

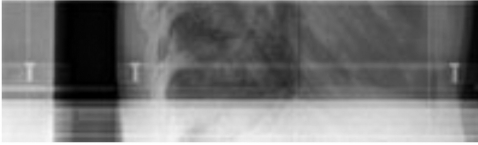


그림 14: 카세트 힌지의 금속 부분

- 힌지가 없는 CR 카세트(예: CR30용 카세트. 아래 이미지 참조)를 사용하는 경우, 카세트 밀면에 있는 빨간색 표시선 쪽에서 잡습니다(커버 레이블에 기재된 바를 따르면 됩니다).

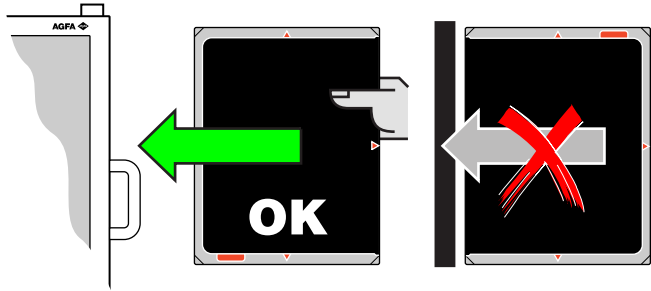
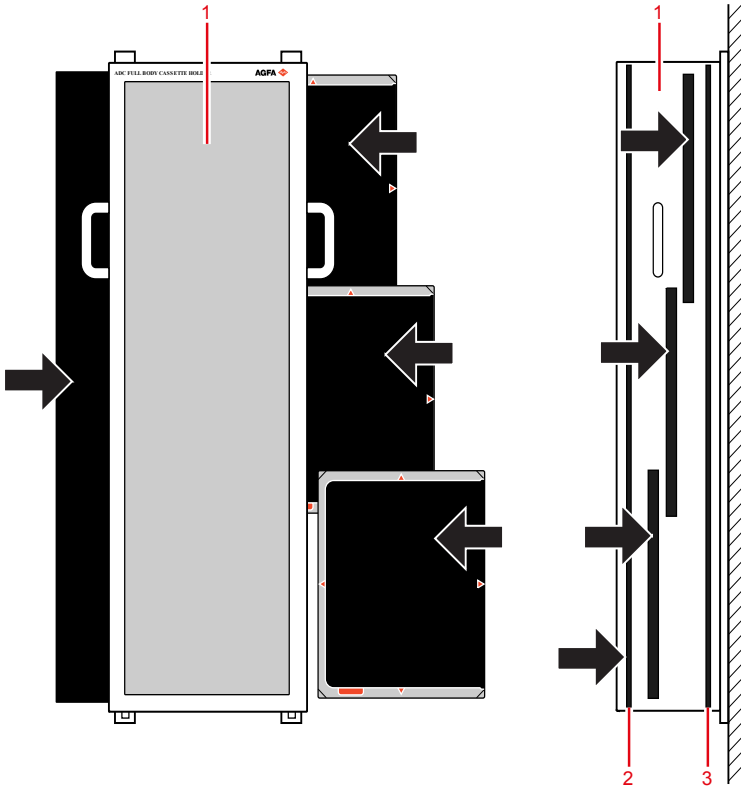


그림 15: 카세트를 밀면의 빨간색 표시선 쪽에서 잡기

3. 필요하다면 산란 방지 그리드를 카세트 홀더의 앞쪽 슬롯에 삽입합니다.



1. 카세트 홀더
2. 산란 방지 그리드 사용 시 슬롯
3. 산란 방지 그리드 비사용 시 슬롯

그림 16: 산란 방지 그리드용 슬롯

4. Full Leg Full Spine 연구 자료를 촬영합니다.

카세트 홀더에는 카세트 홀더 가장자리에 4개의 노란색 스티커가 있을 수 있으며 정면에서 보면 보입니다. 이 스티커는 카세트의 겹치는 부분의 위치를 표시하며 이를 통해 촬영 기사는 환자의 중요 신체 부위(관절)가 이러한 겹치는 부분(카세트 프레임과 같이 특정 물체가 이어붙인 이미지에 표시되는 곳)을 피하도록 환자의 위치를 잡을 수 있습니다.

5. 카세트 홀더에서 (FLFS) CR 카세트를 분리하고 디지털화합니다.

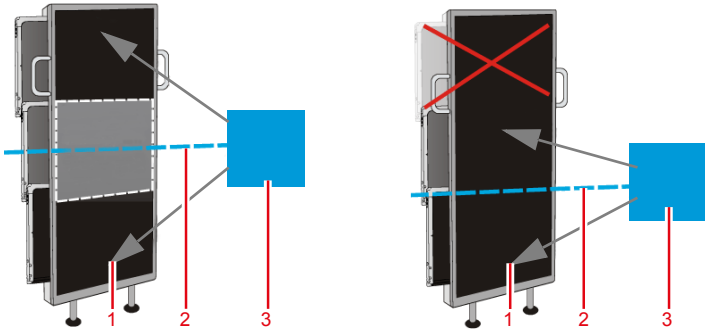
이어붙이기 그리드 선과 관련한 지침

수평 이어붙이기 그리드 선이 특정 이미지의 위쪽 경계와 일치되도록 노출이 설정된 경우, 이어붙인 영역에서의 기하학적 연속성을 보장할 수 없습니다. 따라서, 다음과 같은 추천 방법을 기억하십시오.

- X-레이 광원이 관심 영역의 중앙 쪽으로 위치하는지 확인하십시오.

- 2개의 (FLFS) 카세트만 필요한 경우, 해부학적으로 가장 아래쪽의 카세트 2개를 사용하도록 하십시오.

이유: 가장 위쪽의 카세트를 사용하면, 수평 이어붙이기 그리드 선이 특정 이미지의 위쪽 경계와 일치하여 이어붙이기 잘못되게 할 수 있는 가능성이 높습니다.



1. 관심 영역
2. 관심 영역의 중심
3. X-레이 튜브

그림 17: X-레이 튜브의 위치

CR 10-X 디지털라이저 사용

디지털라이저의 스캔 해상도 때문에 자동 이어붙이기가 실패할 수 있습니다. NX 사용 설명서의 "합성 CR Full Leg Full Spine 이미지를 수동으로 생성하기" 단원을 참조하십시오. 여기에 이어붙이기 과정을 정밀 조정하는 방법이 설명되어 있습니다.

CR 12-X 또는 CR 15-X 디지털라이저 사용

디지털라이저의 스캔 해상도를 200 μm 로 설정해야 합니다. 기본 FLFS 스캔 해상도는 NX 서비스 및 구성 도구의 디지털라이저 설정에서 구성할 수 있습니다.

Full Leg Full Spine 이미지 이어붙이기

항목:

- [소개](#)
- [Full Leg Full Spine 이미지 이어붙이기](#)

소개

Full Leg Full Spine 소프트웨어를 충분히 이용하기 위해서는 설정한 노출을 구성하는 부분 노출이 NX 서비스 & 설정 도구의 검사 트리 설정에서 Full Leg Full Spine으로 설정되어야 합니다. Full Leg Full Spine 애플리케이션의 활성화에 대한 자세한 사항은 NX 주요 사용자 설명서, 또는 NX 서비스 & 설정 도구 온라인 도움말을 참조하시거나, 시스템 관리자 또는 Agfa 대리점에 연락하십시오.

Full Leg Full Spine 이미지 이어붙이기

NX를 사용하여 전체 하지 또는 전체 척추 이미지를 얻어내는 과정은 스크린/필름 시스템이 감광관으로 교체된 점만 제외하면 일반 방사선 방식과 유사합니다. 즉, 촬영할 때 X-레이의 경로에 미세 그리드(이어붙이기 그리드)를 삽입하여 이미지에 얇은 수평선과 수직선으로 구성된 규칙적인 틀을 인쇄하는 것입니다.

그러나, 이미지가 워크스테이션에 도달하면 어느 정도로 왜곡되었는지 알 수 없기 때문에 완벽하게 정렬하기가 쉽지 않습니다. NX는 가능한 한 사용자의 작업 없이 기하학적으로 정확한 신체 이미지 형성 과정을 자동으로 처리합니다.

불일치나 비틀림의 원인은 몇 가지가 있으며, 일부 또는 모두 발생할 수 있습니다.

- 이동
인체 축과 직각 방향으로 이미지가 이동합니다.
- 회전
이미지 회전이 카세트 내 감광관의 미세한 회전으로 발생합니다.
- 행간 간격 왜곡
수직 또는 수평 방향의 행간 간격 왜곡은 감광관이 수직 또는 수평 축에 대해 미세하게 기울어져 있을 때 발생합니다.

NX의 디지털 이미지 프로세싱 알고리즘은 이러한 왜곡 모두를 동시에 수정하고, 부분 이미지를 인체 부분의 기하학적 연속성을 보여주는 하나의 합성 이미지로 조합하는 과정입니다. 이 기법을 이미지 이어붙이기라고 하며, 이미지 테두리를 교차하는 해부학적 요소들을 계속적으로 매끄럽게 재배치합니다.

Full Leg Full Spine 검사 수행을 위한 작업 목록과 Full Leg Full Spine 이미지 이어붙이기에 관하여서는 NX 사용자 문서를 참고하십시오.

기술 데이터

카세트 홀더

환경 조건(IEC 721-3-3, 클래스 3K4)	
실내 온도	+5°C ~ +40°C
최대 온도 변화	0.5 C/min.
습도(응축)	10% ~ 95% RH
대기 압력	700 hPa ~ 1060 hPa