



AGFA
RADIOLOGY
SOLUTIONS

DR 100s

配备无线探测器的高效率移动式 DR

- > 生产力提高, 每次检查的成本降低
- > 超卓的影像质量, 提高诊断的准确性
- > 可减少剂量, 包括儿科和新生儿科环境¹
- > 超卓的患者和操作员舒适度

凭借卓越的人体工程学设计和自如的移动性, 再加上高质量的快速 DR 成像, 移动式 DR 100s 可为患者和工作人员提供超常的舒适性, 从而提高工作效率和满意度。

功能

- > 操作简单, 定位准确且安全, 配备便携式无线平板探测器和电动控件
- > 驱动时操作性更佳, 并配备 FreeView 伸缩柱
- > 3 个轴上的灵活管头 FreeRotation, 可准确定位
- > 超大 (22 英寸) 的宽屏触摸显示器, 可更好地预览影像
- > 10 英寸的管头显示器, 方便从床边调节管头
- > MUSICA™ Nerve Center 可实现高效的工作流(包括曝光后对影像进行快速评估) 及连接至 PACS、HIS/RIS 和成像仪的卓越连接
- > MUSICA 影像处理, 体现清晰的对比细节并实现不受检查限制的、一致的影像质量
- > 高、有效的发生器功率, 缩短曝光时间并锐化影像
- > 防盗机制, 可锁定探测器和遥控装置
- > Dura-line 探测器的机载充电



¹ 经专业认证的放射科医生的测试证明, 溴化铯 (CR) 和碘化铯 (DR) 探测器在与 MUSICA 处理一起使用时, 与传统的钡氟溴 CR 系统相比, 剂量可减少 50% 到 60%。联系 Agfa 了解更多详细信息。

床边成像已成为确保所有患者获得其所需治疗的重要组成部分，即使他们无法移动到 X 射线室或自己摆好姿势获得最佳成像。Agfa 的移动式机动化 DR 100s 直接数字化摄影 (DR) 装置使床边成像极为舒适和方便，对患者和医护人员都是如此。

DR 100s 机动性和操作便捷，并可预览影像，以此提高生产率。强大的 40 kW 发生器、探测器和影像处理，为各种普通的 X 射线摄影检查提供超卓的影像质量。再结合卓越的人体工程学及快速成像与验证，可在降低每个检查的成本的同时，提高诊断的准确性。

高效的紧凑型 DR 100s 具备更多功能，同时占用的空间也最少。

强大的成像正在研发中

只有 58 厘米/22.8 英寸宽的 DR 100s 可在最狭窄的通道移动自如。FreeView 伸缩柱增加了成像过程中的可视性，而装置的轻量和高度可调节驱动手柄操作起来毫不费力，即使是在有限的床边空间。

符合人体工程学的定位，快速影像预览

管头的 FreeRotation，只需按下按钮，即可释放全部三个轴，灵活自由定位，而限束器旋转可在旋转管头的过程中完成。

除了超大的 22 英寸触摸屏显示器之外，DR 100s 的管头还配备一个 10 英寸的触摸屏，其方便快速查看患者数据和发生器设置信息，也可预览影像。

定位比以往更快更容易，而且影像可立即验证，确保无需重新拍摄。



MUSICA Nerve Center : 智能采集 workflow

DR 100s 标配 MUSICA 工作站，这才是 DR 100s 真正的神经中枢。MUSICA 工作站提供各种各样的功能和工具，包括触控的直观界面、快速预览和大量的检查预设。显示器的视角可根据需要调整，以消除眩光和光线反射。

操作员选定特定的检查类型之后，对应的 X 射线设置即会自动传送至 X 光发生器，并显示在触摸屏控制台和管头显示器上，如有必要，可在此对它们进行调整。

MUSICA Nerve Center 将使用的曝光参数添加至数字影像文件，并将该数据无缝传输至 PACS、HIS 和 RIS，消除手动数据输入和排字错误。有了 WIFI 接入，这就可在患者的床边完成，提高检查的效率并加快了获取影像以用于诊断和临床查看的速度。

MUSICA 影像处理： 首次正确成像

“金本位”智能 MUSICA 影像处理经过特殊的调整，以进一步提高 DR 100s 的 DR 影像质量。不受检查限制，提供一致的影像质量和高对比细节。一次又一次，使用 CsI 探测器技术时的卓越影像质量也可在无需手动调整的情况下大幅减少剂量。

用户驱动的设计

DR 100s 还包括一系列其他功能，确保使用最便捷，生产率最高：

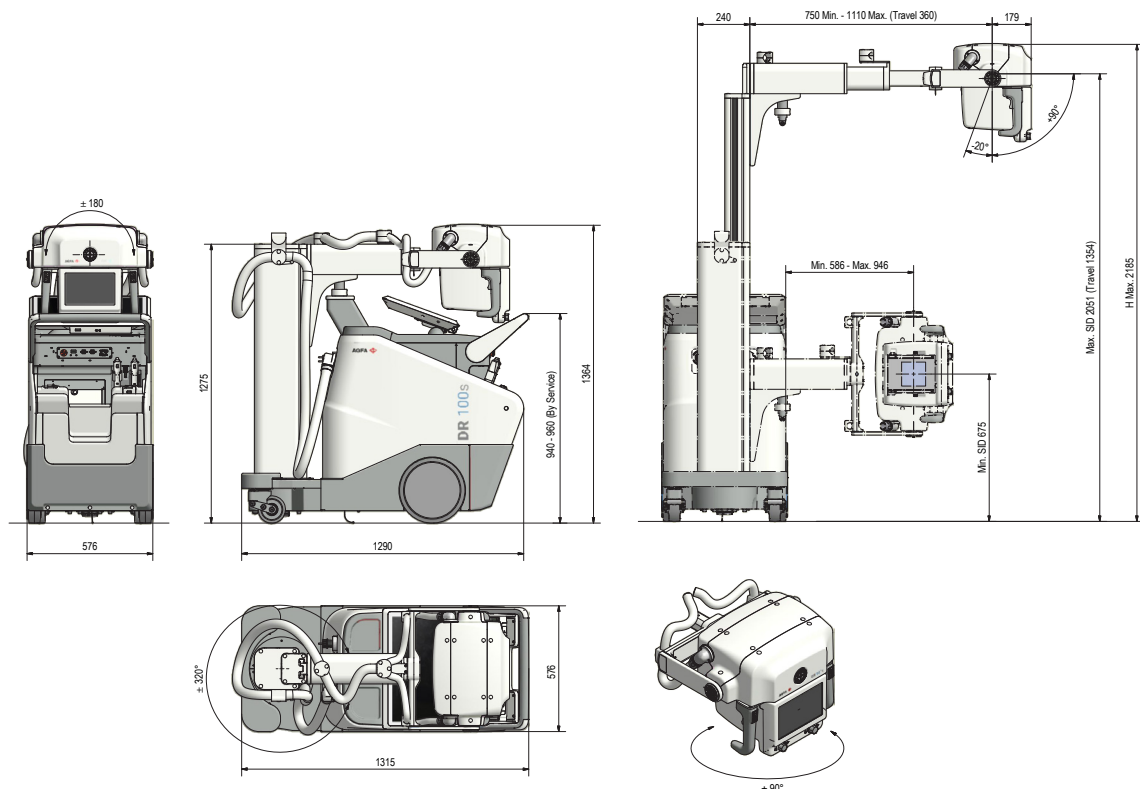
- > RFID 阅读器打开装置并自动将用户登入 MUSICA Nerve Center；切换用户只需刷卡。（可选）
- > 电源插头位于距地面 75 厘米的地方，方便操作
- > 储存箱提供（可选）机载探测器充电、小的和大的探测器与滤线栅、以及探测器和遥控装置的防盗锁。
- > 消毒湿巾、手套和洗手液的储存集成到了盖子中。

- > 束光及 Al 和 Cu 滤波器是电动的，或者可通过检查树设置（滤波器也可通过管头显示器设置）。
- > DAP 仪内置于限束器中，便于清洁和消毒。

服务与支持

Agfa 提供根据客户的情况量身定制的服务协议解决方案。服务协议分为基础、舒适和高级级别，使得生命周期成本可以预测。一支由约 1000 名专业服务人士组成的团队，可随时在项目的所有阶段为您提供支持。

作为附加服务，他们可帮助您定制您的检查树或链接 RIS 协议代码，以实现更高的投资回报。此外，这个团队还执行远远超出维护范围的任务，包括员工和超级用户培训等增值服务，以及软件升级。





技术规格

探测器系²

探测器类型: 非晶硅探测器 (非晶硅)
转换屏: CsI 或 GOS

射线发生器

功率: 32 kW, 40 kW
电压范围: 40 – 150 kVp
电流范围: 70 – 400 mA 自动选择
曝光时间范围: 0,001 – 10 秒
电流范围: 0,1 – 500 mAs

管壁/管架

平衡的管壁
管壁延伸: 1110 mm (49,2")
柱旋转: $\pm 320^\circ$
距离地面的最大 SID: 2051 mm (80,7")
距离地面的最小 SID: 675 mm (21,6")

移动装置

重量:

- 带伸缩柱的装置: 470 kg
- 标准柱: 475 kg

尺寸 (长 x 宽 x 高):

- 带伸缩柱的装置: 1290 x 576 x 1364 mm (52,75")
- 标准柱: 1290 x 576 x 1850 mm (53,54 x 26,4 x 77,9")

驱动手柄高度: 940 – 960 mm

触摸屏显示器: 对角线 430 mm (21,8")

管头上的触摸屏显示器 (可选: 对角线 256,5 mm (10,1"))

防撞装置: 正面

机动化装置: 最高 5 km/h

线缆要求: 标准接地插座

110 或 230 Vac ($\pm 10\%$)

最大输入功率: 1,8 kVA

电动机 (标准): 2 台独立的驱动电动机, 每个轮子用一个 (正向和反向)

电池通过铅电池供电, 其带有单独的指示, 显示可用于驱动和成像的电量

限束器: 自动限束器 (只在 40kW 系统上) 或手动限束器, 取决于发生器型号

选项

伸缩柱高度: 1364 mm (52,75")

蓝牙遥控装置

剂量面积乘积仪

探测器锁定机制

附加过滤: 手动或机动, 取决于限束器类型

管头显示器: 只在 40kW 系统上

带手柄的防散射滤线栅

带用于光学 SID 的双激光器的限束器

本机上的探测器充电: 根据探测器类型/尺寸, 可进行非接触式充电和/或有线充电

开启设备的数字键盘或 RFID 阅读器

X 射线管

	32 kW 装置	40 kW 装置
额定电压	125 kV	150 kV
额定焦点点值	0,6 mm/ 1,3 mm	0,6 mm/ 1,2 mm
额定功率小焦点	11 kW	17 kW
额定功率大焦点	32 kW	43 kW
阳极目标角	15°	12,5°
阳极直径	64 mm	73 mm
阳极热容量	80 kJ (107 kHU)	225 kJ (300 kHU)
阳极旋转速度	最小 3000 min-1	最小 3000 min-1

² 更多的技术细节可以在单个检测器数据表中看到

AGFA RADIOLOGX SOLUTIONS

关注我们：



agfaradiologysolutions.com » Septestraat 27 - 2640 Mortsel - Belgium 出版

Agfa、Agfa rhombus 和 MUSICA®为比利时 Agfa-Gevaert NV 公司或其附属公司的商标。保留所有权利。本出版物包含的所有信息仅作参考之用、其中所述的产品和服务特性可随时更改、恕不另行通知。在您所在的地区、可能无法提供产品和服务。请登录 agfa.com 与当地销售代表联系、以了解是否供应产品。Agfa-Gevaert NV 一直力求提供尽可能准确的信息、但对任何印刷错误概不承担责任。

© 2025 Agfa NV - 保留所有权利 - 由Agfa NV

CH 00202510

AGFA 