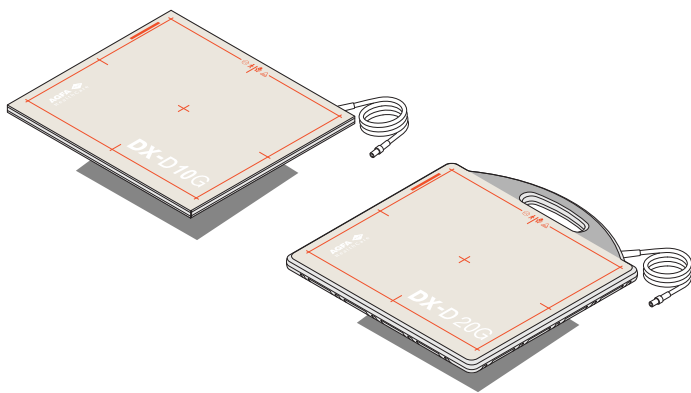


DX-D 10C, DX-D 10G, DX-D 20C, DX-D 20G

Εγχειρίδιο χρήστη



Περιεχόμενα

Ανακοίνωση νομικού περιεχομένου	3
Εισαγωγή σε αυτό το εγχειρίδιο	4
Αντικείμενο αυτού του εγχειριδίου	5
Σχετικά με τις οδηγίες ασφαλείας που περιέχονται στο παρόν έγγραφο	6
Αποποίηση ευθυνών	7
Εισαγωγή	8
Προβλεπόμενη χρήση	9
Προβλεπόμενος χρήστης	10
Διαμόρφωση	11
Στοιχεία ελέγχου λειτουργίας	12
Τεκμηρίωση συστήματος	13
Παράπονα για το προϊόν	14
Συμμόρφωση	15
Συνδεσιμότητα	16
Μηνύματα	17
Ετικέτες	18
Καθαρισμός και απολύμανση	19
Καθαρισμός	20
Χρήση προστατευτικού πλαστικού σάκου	21
Απολύμανση	22
Εγκεκριμένα απολυμαντικά	23
Συντήρηση	24
Προστασία του περιβάλλοντος	25
Οδηγίες ασφαλείας	27
Περιορισμοί για την επαφή με τον ασθενή	29
Βασική ροή εργασίας	31
Εκκίνηση του ανιχνευτή DR	32
Προσαρμογή του πλέγματος	33
Τοποθέτηση του ανιχνευτή DR	34
Εκτέλεση της έκθεσης	38
Διακοπή λειτουργίας του ανιχνευτή DR	39
Επίλυση προβλημάτων	40
Ανάγκη επαναβαθμονόμησης ανιχνευτή DR	41
Πρόβλημα με τον ανιχνευτή DR	41
Τεχνικά στοιχεία	42
Τεχνικά στοιχεία του ανιχνευτή DR	42

Ανακοίνωση νομικού περιεχομένου



0086

Κατασκευάζεται από τη Varex Imaging for Agfa NV

Varex Imaging Corporation, 1678 So. Pioneer Rd, Salt Lake City, UT 84104, USA

Για περισσότερες πληροφορίες σχετικά με τα προϊόντα της Agfa, επισκεφθείτε την τοποθεσία www.agfa.com.

Η επωνυμία Agfa και ο ρόμβος της Agfa είναι εμπορικά σήματα της Agfa-Gevaert N.V., Βέλγιο ή των συγγενών της εταιρειών. Η ονομασία DX-D είναι εμπορικό σήμα της Agfa NV, Βελγίου ή μίας από τις συγγενείς της εταιρείες. Όλα τα άλλα εμπορικά σήματα ανήκουν στους αντίστοιχους κατόχους τους και χρησιμοποιούνται για σκοπούς σύνταξης του εγγράφου, χωρίς πρόθεση παραβίασης των σχετικών δικαιωμάτων.

Η Agfa NV δεν παρέχει εγγυήσεις ή αντιπροσώπευση, ρητή ή υπονοούμενη, όσον αφορά την ακρίβεια, την πληρότητα ή τη χρησιμότητα των πληροφοριών που περιέχονται στο έντυπο αυτό και αποκηρύσσει συγκεκριμένα εγγυήσεις καταλληλότητας για οποιονδήποτε ιδιαίτερο σκοπό. Ορισμένα προϊόντα και υπηρεσίες ίσως να μην είναι διαθέσιμα στη γεωγραφική σας περιοχή. Επικοινωνήστε με τον τοπικό μας αντιπρόσωπο πωλήσεων για πληροφορίες διαθεσιμότητας. Η Agfa NV προσπαθεί συνεχώς να παρέχει όσο το δυνατό πιο ακριβείς πληροφορίες, αλλά δεν φέρει ευθύνη για οποιοδήποτε τυπογραφικό λάθος. Η Agfa NV δεν φέρει σε καμία περίπτωση ευθύνη για οποιαδήποτε ζημιά προκύψει από τη χρήση ή την αδυναμία χρήσης οποιασδήποτε πληροφορίας, συσκευής, μεθόδου ή διαδικασίας περιγράφεται στο παρόν έντυπο. Η Agfa NV διατηρεί το δικαίωμα να επιφέρει αλλαγές στο έντυπο αυτό χωρίς προηγούμενη ειδοποίηση. Η αρχική έκδοση αυτού του εγγράφου είναι στα αγγλικά.

Copyright 2018 Agfa NV

Με επιφύλαξη όλων των δικαιωμάτων.

Έκδοση της Agfa NV

B-2640 Mortsel - Βέλγιο.

Απαγορεύεται η αναπαραγωγή, η αντιγραφή, η προσαρμογή ή η μεταβίβαση σε οποιαδήποτε μορφή ή με οποιοδήποτε τρόπο του εντύπου αυτού χωρίς τη γραπτή συγκατάθεση της Agfa NV

Εισαγωγή σε αυτό το εγχειρίδιο

Θέματα:

- *Αντικείμενο αυτού του εγχειριδίου*
- *Σχετικά με τις οδηγίες ασφαλείας που περιέχονται στο παρόν έγγραφο*
- *Αποποίηση ευθυνών*

Αντικείμενο αυτού του εγχειριδίου

Το εγχειρίδιο αυτό περιέχει πληροφορίες για την ασφαλή και αποτελεσματική λειτουργία του φορητού ανιχνευτή DX-D 10G, DX-D 10C, DX-D 20G και DX-D 20C που θα αναφέρεται στη συνέχεια ως ανιχνευτής DR.

Σχετικά με τις οδηγίες ασφαλείας που περιέχονται στο παρόν έγγραφο

Τα δείγματα που ακολουθούν υποδεικνύουν τον τρόπο με τον οποίο θα εμφανίζονται στο έγγραφο οι προειδοποιήσεις, τα σημεία προσοχής και οι οδηγίες. Το κείμενο εξηγεί την προβλεπόμενη χρήση τους.



ΚΙΝΔΥΝΟΣ:

Μια επισήμανση για ενδεχόμενο κίνδυνο υποδεικνύει μια επικίνδυνη κατάσταση άμεσου κινδύνου για πιθανό σοβαρό τραυματισμό του χρήστη, του μηχανικού, του ασθενούς ή οποιουδήποτε άλλου ατόμου.



ΠΡΟΕΙΔΟΠΟΙΗΣΗ:

Μια προειδοποίηση ασφαλείας υποδεικνύει μια επικίνδυνη κατάσταση που μπορεί να οδηγήσει σε πιθανό, σοβαρό τραυματισμό του χρήστη, του μηχανικού, του ασθενούς ή οποιουδήποτε άλλου ατόμου.



ΠΡΟΣΟΧΗ:

Μια προειδοποίηση προφύλαξης υποδεικνύει μια επικίνδυνη κατάσταση που μπορεί να οδηγήσει σε πιθανό, μικρότερης σημασίας τραυματισμό του χρήστη, του μηχανικού, του ασθενούς ή οποιουδήποτε άλλου ατόμου.



Η οδηγία όταν δεν εφαρμόζεται, μπορεί να έχει ως αποτέλεσμα να προκληθεί ζημιά στον εξοπλισμό που περιγράφεται στο εγχειρίδιο αυτό ή/και σε άλλο εξοπλισμό ή αγαθά, ή/και περιβαλλοντική μόλυνση.



Η απαγόρευση όταν παραβιάζεται μπορεί να έχει ως αποτέλεσμα να προκληθεί ζημιά στον εξοπλισμό που περιγράφεται στο εγχειρίδιο αυτό ή/και σε άλλο εξοπλισμό ή αγαθά, ή/και περιβαλλοντική μόλυνση.



Σημείωση: Οι σημειώσεις παρέχουν συμβουλές και επισημαίνουν ασυνήθιστα σημεία. Η σημείωση δεν αποτελεί οδηγία.

Αποποίηση ευθυνών

Η Agfa δεν φέρει καμία ευθύνη για τη χρήση του εγγράφου αυτού, εάν έχουν πραγματοποιηθεί μη εγκεκριμένες τροποποιήσεις στο περιεχόμενο ή τη μορφή του.

Έχουν ληφθεί όλα τα αναγκαία μέτρα για να εξασφαλιστεί η ακρίβεια των πληροφοριών στο έγγραφο αυτό. Ωστόσο, η Agfa δεν φέρει καμία ευθύνη για τυχόν σφάλματα, ανακρίβειες ή παραλείψεις που μπορεί να υπάρχουν στο έγγραφο αυτό. Για να βελτιώσει την αξιοπιστία, τη λειτουργία ή το σχεδιασμό του, η Agfa διατηρεί το δικαίωμα να τροποποιήσει το προϊόν χωρίς άλλη ειδοποίηση. Το εγχειρίδιο αυτό παρέχεται χωρίς καμία εγγύηση, σιωπηρή ή ρητή, συμπεριλαμβανομένων μεταξύ άλλων και των σιωπηρών εγγυήσεων εμπορευσιμότητας και καταλληλότητας για συγκεκριμένο σκοπό.



Σημείωση: Η Ομοσπονδιακή Νομοθεσία των Η.Π.Α. επιτρέπει την πώληση αυτής της συσκευής μόνο από ιατρό ή κατόπιν εντολής ιατρού.

Εισαγωγή

Θέματα:

- Προβλεπόμενη χρήση
- Προβλεπόμενος χρήστης
- Διαμόρφωση
- Στοιχεία ελέγχου λειτουργίας
- Τεκμηρίωση συστήματος
- Παράπονα για το προϊόν
- Συμμόρφωση
- Συνδεσιμότητα
- Μηνύματα
- Ετικέτες
- Καθαρισμός και απολύμανση
- Συντήρηση
- Προστασία του περιβάλλοντος

Προβλεπόμενη χρήση

Ο ανιχνευτής DR είναι μια ενσύρματη συσκευή ψηφιακής ακτινογραφικής απεικόνισης ακτίνων-X, ο οποίος αναφέρεται συνήθως ως ανιχνευτής μεγάλης επιφάνειας (flat panel). Έχει σχεδιαστεί για γενικές ακτινολογικές εφαρμογές. Ο ανιχνευτής DR θα χρησιμοποιηθεί σε ακτινολογικό περιβάλλον από ειδικευμένο προσωπικό για την καταγραφή και δρομολόγηση στατικών ακτινογραφιών.

Ο ανιχνευτής DR δεν προορίζεται για εφαρμογές μαστογραφίας.

Προβλεπόμενος χρήστης

Το εγχειρίδιο αυτό έχει συνταχθεί για χρήστες εκπαιδευμένους στη χρήση προϊόντων Agfa και για ιατρικό προσωπικό διαγνωστικής ακτινολογίας που έχει λάβει την απαιτούμενη εκπαίδευση.

Χρήστες είναι τα άτομα που χειρίζονται, στην πραγματικότητα, τον εξοπλισμό, καθώς και τα άτομα που έχουν δικαιοδοσία επί του εξοπλισμού.

Πριν από τη χρήση αυτού του εξοπλισμού, ο χρήστης πρέπει να διαβάσει, να κατανοήσει και, στη συνέχεια, να εφαρμόσει αυστηρά όλες τις προειδοποιήσεις, τα σημεία προσοχής και τις επισημάνσεις ασφάλειας που υπάρχουν στον εξοπλισμό.

Διαμόρφωση

Ο ανιχνευτής DR είναι ένα στοιχείο που μπορεί να ενσωματωθεί σε ένα σύστημα ακτίνων-X, να συνδεθεί με ένα σταθμό εργασίας NX και στη γεννήτρια ακτίνων-X μέσω του λογισμικού X-Ray Device Integration (XRDI).

Στοιχεία ελέγχου λειτουργίας

Ο έλεγχος του ανιχνευτή DR πραγματοποιείται μέσω του σταθμού εργασίας NX και μέσω της μονάδας ελέγχου του ανιχνευτή DR.

Η μονάδα ελέγχου του ανιχνευτή DR διαθέτει ένα διακόπτη για την ενεργοποίηση και απενεργοποίηση του ανιχνευτή DR.

Η μονάδα ελέγχου του ανιχνευτή DR διαθέτει φωτεινές ενδείξεις που υποδεικνύουν την κατάσταση του ανιχνευτή DR.



Σημείωση: Ανάλογα με την ενσωμάτωση, η μονάδα ελέγχου του ανιχνευτή DR ενδέχεται να μην είναι διαθέσιμη στο χρήστη.

Τεκμηρίωση συστήματος

Η τεκμηρίωση αποτελείται από ένα εγχειρίδιο χρήστη (το παρόν έγγραφο) και σχετικά έγγραφα τεκμηρίωσης:

- Εγχειρίδιο χρήστη NX (4420).
- Εγχειρίδιο χρήστη κλειδί για τον NX (4421).
- Φύλλα για τα πρώτα βήματα με τον NX (4424).
- Φύλλα επίλυσης προβλημάτων για τον NX (4425).
- DX-D DR Detector Calibration Key User Manual (Εγχειρίδιο χρήστη-κλειδί βαθμονόμησης ανιχνευτή DR DX-D) (0134).
- Τεκμηρίωση χρήστη συστήματος DX-D (εάν υφίσταται).

Η τεκμηρίωση θα πρέπει να φυλάσσεται μαζί με το σύστημα για εύκολη αναφορά.

Στο εγχειρίδιο αυτό περιγράφεται η πιο διεξοδική διαμόρφωση, συμπεριλαμβανομένου του μέγιστου αριθμού επιλογών και παρελκομένων. Κάποιες από τις λειτουργίες, τις επιλογές ή τα παρελκόμενα που περιγράφονται μπορεί να μην έχουν αγοραστεί ή να μην καλύπτονται από άδεια χρήσης για το συγκεκριμένο εξοπλισμό.

Η τεχνική τεκμηρίωση είναι διαθέσιμη στην τεκμηρίωση συντήρησης του προϊόντος, την οποία μπορείτε να προμηθευτείτε από το τοπικό σας κέντρο υποστήριξης.

Η πιο πρόσφατη έκδοση αυτού του εγγράφου είναι διαθέσιμη στο <http://www.agfahealthcare.com/global/en/library/index.jsp>

Παράπονα για το προϊόν

Οποιοσδήποτε επαγγελματίας του χώρου της υγείας (για παράδειγμα, ένας πελάτης ή ένας χρήστης) έχει παράπονα ή δεν έχει μείνει ικανοποιημένος από την ποιότητα, την ανθεκτικότητα, την αξιοπιστία, την ασφάλεια, την αποτελεσματικότητα ή την απόδοση αυτού του προϊόντος θα πρέπει να ενημερώσει την Agfa.

Αν η συσκευή δυσλειτουργεί και ενδέχεται να έχει προκαλέσει το σοβαρό τραυματισμό ή να έχει συμβάλει σε τέτοιο τραυματισμό, η Agfa θα πρέπει να ειδοποιηθεί αμέσως τηλεφωνικά, με fax ή γραπτώς στη διεύθυνση:

Υποστήριξη συντήρησης Agfa - οι τοπικές διευθύνσεις υποστήριξης και οι αριθμοί τηλεφώνου αναφέρονται στη διεύθυνση www.agfa.com

Agfa - Septestraat 27, 2640 Mortsel, Βέλγιο

Agfa - Φαξ +32 3 444 7094

Συμμόρφωση

- Το προϊόν έχει σχεδιαστεί σύμφωνα με τις Οδηγίες MEDDEV σχετικά με την εφαρμογή Ιατρικών Συσκευών και έχει δοκιμαστεί σύμφωνα με τις διαδικασίες αξιολόγησης συμμόρφωσης που απαιτούνται από την Οδηγία 93/42/ΕΟΚ MDD (Οδηγία του Ευρωπαϊκού Συμβουλίου 93/42/ΕΟΚ περί ιατρικών συσκευών).
- IEC 60601-1 2η έκδοση
- IEC 60601-1-2 2η έκδοση




Συνδεσιμότητα

Ο ανιχνευτής DR συνδέεται με τη μονάδα ελέγχου. Η μονάδα ελέγχου του ανιχνευτή DR συνδέεται με την ηλεκτρική παροχή, το σταθμό εργασίας NX και τη γεννήτρια ακτίνων-Χ.

Μηνύματα

Υπό ορισμένες συνθήκες, το σύστημα εμφανίζει ένα παράθυρο διαλόγου που περιέχει ένα μήνυμα στη μέση της οθόνης ή εμφανίζεται ένα μήνυμα σε μία σταθερή περιοχή μηνυμάτων στη διασύνδεση χρήστη. Το μήνυμα αυτό πληροφορεί τον χρήστη ότι έχει παρουσιαστεί κάποιο πρόβλημα ή ότι δεν είναι δυνατή η πραγματοποίηση της αιτούμενης ενέργειας. Ο χρήστης πρέπει να διαβάξει προσεκτικά αυτά τα μηνύματα. Παρέχουν πληροφορίες για το τι πρέπει να κάνει στη συνέχεια. Δηλαδή, είτε να πραγματοποιήσει μια συγκεκριμένη ενέργεια για να δώσει λύση στο πρόβλημα είτε να επικοινωνήσει με το σέρβις. Λεπτομέρειες σχετικά με το περιεχόμενο των μηνυμάτων περιλαμβάνονται στην τεκμηρίωση σέρβις που έχει στη διάθεσή του το προσωπικό συντήρησης.

ΕΤΙΚΕΤΕΣ

Σύμβολο	Επεξήγηση
	Ενεργοποίηση (On) (σύνδεση στην παροχή)
○	Απενεργοποίηση (Off) (αποσύνδεση από την παροχή)
	Πλευρά λυχνίας
	Συνεχές ρεύμα
	Εναλλασσόμενο ρεύμα
	Προστατευτική γείωση
	Αυτή η ένδειξη υποδεικνύει ότι αυτός ο εξοπλισμός είναι τύπου B
	Χειριστείτε με προσοχή
	Μέγιστο βάρος ασθενούς
	Σημάδι προσανατολισμού ασθενούς

Καθαρισμός και απολύμανση

Πρέπει να τηρούνται όλες οι κατάλληλες πολιτικές και διαδικασίες, ώστε να αποφεύγεται η μόλυνση του προσωπικού, των ασθενών και του εξοπλισμού. Όλες οι υπάρχουσες προφυλάξεις γενικής χρήσης πρέπει να επεκτείνονται, ώστε να αποφεύγονται οι πιθανές μολύνσεις, καθώς και να αποτρέπεται η (στενή) επαφή των ασθενών με τη συσκευή. Υπεύθυνος για την επιλογή της διαδικασίας απολύμανσης είναι ο χρήστης.

Θέματα:

- *Καθαρισμός*
- *Χρήση προστατευτικού πλαστικού σάκου*
- *Απολύμανση*
- *Εγκεκριμένα απολυμαντικά*

Καθαρισμός

Για να καθαρίσετε το εξωτερικό του εξοπλισμού:

1. Διακόψτε τη λειτουργία του συστήματος



ΠΡΟΕΙΔΟΠΟΙΗΣΗ:

Όταν πρόκειται να καθαριστεί ο εξοπλισμός, βεβαιωθείτε ότι έχετε ΑΠΕΝΕΡΓΟΠΟΙΗΣΕΙ το διακόπτη λειτουργίας κάθε συσκευής και ότι έχετε αποσυνδέσει το καλώδιο από την πρίζα ρεύματος AC. Μην χρησιμοποιείτε ποτέ άνυδρες ή υψηλής διαλυτικής ικανότητας αλκοόλες, βενζίνη, αραιωτικά μέσα ή οποιοδήποτε άλλο εύφλεκτο μέσο καθαρισμού. Κάτι τέτοιο ενδέχεται να προκαλέσει πυρκαγιά ή ηλεκτροπληξία.

2. Σκουπίστε το εξωτερικό τμήμα του συστήματος με ένα πανί ελαφρά νοτισμένο με ένα ουδέτερο απορρυπαντικό. Μπορούν επίσης να χρησιμοποιηθούν ορισμένα εγκεκριμένα απολυμαντικά για καθαρισμό.



ΠΡΟΣΟΧΗ:

Προσέξτε να μην περάσει υγρό μέσα στη συσκευή.



ΠΡΟΣΟΧΗ:

Καθαρίστε τον εξοπλισμό μόνο με έναν πανάκι ελαφρώς νοτισμένο. Μην ψεκάσετε απολυμαντικά ή απορρυπαντικά απευθείας επάνω στον εξοπλισμό. Μην χύνετε υγρά απευθείας επάνω στον εξοπλισμό.



ΠΡΟΣΟΧΗ:

Μη χρησιμοποιείτε διαλύτες, όπως οι άνυδρες ή υψηλής διαλυτικής ικανότητας αλκοόλες, τα αραιωτικά μέσα ή η βενζίνη. Μην χρησιμοποιείτε διαβρωτικά, διαλυτικά ή σκληρά καθαριστικά ή γυαλιστικά προϊόντα.

Ενδέχεται να καταστραφεί η επιφάνεια του εξοπλισμού. Εάν χρησιμοποιήσετε ακατάλληλα καθαριστικά ή ακατάλληλες μεθόδους μπορεί να προκληθεί φθορά, όταν η επιφάνεια γίνει θαμπή και εύθραυστη (προϊόντα που περιέχουν αλκοόλη).



Σημείωση: Μην ανοίγετε τον εξοπλισμό για καθαρισμό. Δεν υπάρχουν στο εσωτερικό της συσκευής εξαρτήματα που χρειάζονται καθαρισμό από τον χρήστη.

3. Θέστε σε λειτουργία το σύστημα.

Χρήση προστατευτικού πλαστικού σάκου



ΠΡΟΕΙΔΟΠΟΙΗΣΗ:

Η εισχώρηση υγρών στον ανιχνευτή DR ενδέχεται να προκαλέσει δυσλειτουργία και μόλυνση.

Αν υπάρχει πιθανότητα ο ανιχνευτής να έρθει σε επαφή με υγρά (σωματικά υγρά, απολυμαντικά,...), ο ανιχνευτής DR πρέπει να τυλιχθεί σε προστατευτικό πλαστικό σάκο κατά τη διεξαγωγή της εξέτασης.

Η χρήση προστατευτικού σάκου μίας χρήσης θεωρείται ορθή κλινική πρακτική σε όλες τις περιπτώσεις όπου αναμένεται επαφή της συσκευής ή μολυντικών ουσιών προς αποφυγή μόλυνσης των άλλων.

Βεβαιωθείτε ότι δεν έχουν σχηματιστεί πτυχώσεις στην πλαστική σακούλα, ώστε να αποφευχθεί η εμφάνισή τους στην εικόνα.

Απολύμανση

Για να απολυμάνετε τη συσκευή, χρησιμοποιήστε μόνο απολυμαντικά και μεθόδους απολύμανσης που έχουν εγκριθεί από την Agfa και συμμορφώνονται με τους εθνικούς κανονισμούς και τις εθνικές κατευθυντήριες οδηγίες καθώς και την προστασία έναντι εκρήξεων. Εάν σκοπεύετε να χρησιμοποιήσετε άλλα απολυμαντικά, πριν από τη χρήση απαιτείται η έγκριση της Agfa, καθώς τα περισσότερα απολυμαντικά μπορούν να προκαλέσουν ζημιά στη συσκευή. Η απολύμανση με υπεριώδεις ακτίνες επίσης δεν επιτρέπεται.

Εκτελέστε τη διαδικασία ακολουθώντας τις οδηγίες χρήσης, τις οδηγίες απόρριψης και τις οδηγίες ασφαλείας του επιλεγμένου απολυμαντικού, των εργαλείων και του νοσοκομείου.

Εγκεκριμένα απολυμαντικά

Ανατρέξτε στον ιστότοπο της Agfa για τις προδιαγραφές των απολυμαντικών που έχουν βρεθεί συμβατά με το υλικό του καλύμματος της συσκευής και μπορούν να χρησιμοποιηθούν στην εξωτερική επιφάνεια της συσκευής.

<http://www.agfahealthcare.com/global/en/library/overview.jsp?ID=41651138>

Συντήρηση

Να συμβουλευέστε πάντοτε την τεκμηρίωση σέρβις της Agfa και έναν εκπαιδευμένο και εξουσιοδοτημένο μηχανικό σέρβις της Agfa για ολοκληρωμένα προγράμματα συντήρησης.

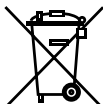
Συντήρηση του Ανιχνευτή DR

Ο ανιχνευτής DR απαιτεί τακτική βαθμονόμηση. Οι οδηγίες βαθμονόμησης περιγράφονται στο DR Detector Calibration Key User Manual (Εγχειρίδιο χρήστη-κλειδιού βαθμονόμησης ανιχνευτή DR) (έγγρ. 0134).

Προστασία του περιβάλλοντος



Εικόνα 1: Σύμβολο ΑΗΗΕ



Hg

Εικόνα 2: Σύμβολο μπαταρίας

Σημείωση για τελικούς χρήστες ΑΗΗΕ

Η οδηγία για τα Απόβλητα Ηλεκτρικού και Ηλεκτρονικού Εξοπλισμού (ΑΗΗΕ) στοχεύει στην πρόληψη της δημιουργίας ηλεκτρικών και ηλεκτρονικών αποβλήτων, καθώς και στην προώθηση της επαναχρησιμοποίησης, της ανακύκλωσης και άλλων μεθόδων ανάκτησης. Κατά συνέπεια, υπαγορεύει τη συλλογή των ΑΗΗΕ, την ανάκτηση και την επαναχρησιμοποίηση ή ανακύκλωση.

Λόγω της εφαρμογής της εθνικής νομοθεσίας, οι συγκεκριμένες απαιτήσεις ίσως να διαφέρουν μεταξύ των διαφόρων ευρωπαϊκών κρατών-μελών. Το σύμβολο WEEE (ΑΗΗΕ) σε προϊόντα ή/και σε συνοδευτικά έγγραφα σημαίνει ότι τα μεταχειρισμένα ηλεκτρικά και ηλεκτρονικά προϊόντα δεν πρέπει να τυγχάνουν της ίδιας μεταχείρισης με τα γενικά οικιακά απόβλητα, ούτε να αναμιγνύονται με αυτά. Για πιο λεπτομερείς πληροφορίες σχετικά με την αποκομιδή και την ανακύκλωση του προϊόντος αυτού, επικοινωνήστε με το τοπικό κέντρο ή/και με την αντιπροσωπεία της Agfa. Εξασφαλίζοντας τη σωστή απόρριψη του προϊόντος αυτού, βοηθάτε στην αποτροπή των ενδεχόμενων αρνητικών συνεπειών στο περιβάλλον και την ανθρώπινη υγεία, κάτι που θα προκαλούσε η ακατάλληλη απόρριψη του προϊόντος αυτού. Η ανακύκλωση υλικών βοηθάει στη διατήρηση των φυσικών πόρων.

Σημείωση για τις μπαταρίες

Το σύμβολο της μπαταρίας σε προϊόντα ή/και σε συνοδευτικά έγγραφα σημαίνει ότι οι μεταχειρισμένες μπαταρίες δεν πρέπει να τυγχάνουν της ίδιας μεταχείρισης με τα κοινά οικιακά απόβλητα, ούτε να αναμιγνύονται με αυτά. Το σύμβολο της μπαταρίας σε μπαταρίες ή στις συσκευασίες τους ενδέχεται να χρησιμοποιείται σε συνδυασμό με ένα χημικό σύμβολο. Σε περιπτώσεις που υπάρχει χημικό σύμβολο, επισημαίνεται η παρουσία των αντίστοιχων χημικών ουσιών. Εάν ο εξοπλισμός σας

ή τα ανταλλακτικά που έχουν αντικατασταθεί περιέχουν μπαταρίες ή συσσωρευτές, απορρίψτε τα ξεχωριστά, σύμφωνα με τους ισχύοντες τοπικούς κανονισμούς.

Για την αντικατάσταση μπαταριών, επικοινωνήστε με το τοπικό κέντρο πωλήσεων.

Οδηγίες ασφαλείας



ΠΡΟΕΙΔΟΠΟΙΗΣΗ:

Η ασφάλεια είναι εγγυημένη μόνο όταν το προϊόν εγκαθίσταται από μηχανικό επιτόπιου σέρβις πιστοποιημένο από την Agfa.



ΠΡΟΕΙΔΟΠΟΙΗΣΗ:

Τυχόν εσφαλμένες μεταβολές, προσθήκες, εργασίες συντήρησης ή επισκευής του συστήματος ή του λογισμικού μπορεί να προκαλέσουν τραυματισμούς, ηλεκτροπληξία και βλάβη του εξοπλισμού. Η ασφάλεια είναι εγγυημένη μόνο όταν οι μεταβολές, οι προσθήκες, η συντήρηση ή οι επισκευές πραγματοποιούνται από μηχανικό επιτόπιου σέρβις πιστοποιημένο από την Agfa. Σε περίπτωση που κάποιος μη πιστοποιημένος τεχνικός τροποποιήσει ή κάνει service σε μια ιατρική συσκευή, τότε αυτός ενεργεί με δική του ευθύνη και η εγγύηση ακυρώνεται.



ΠΡΟΕΙΔΟΠΟΙΗΣΗ:

Οι ιονίζουσες ακτινοβολίες μπορεί να οδηγήσουν σε τραυματισμούς από ακτινοβολία αν ο χειρισμός τους δεν πραγματοποιηθεί σωστά. Όταν χρησιμοποιείται ακτινοβολία, θα πρέπει να τηρούνται τα απαραίτητα μέτρα προστασίας.



ΠΡΟΕΙΔΟΠΟΙΗΣΗ:

Το σύστημα δεν είναι διαθέσιμο λόγω σφάλματος υλικού ή λογισμικού. Αν το προϊόν χρησιμοποιείται σε κρίσιμες κλινικές ροές εργασίας, ένα σύστημα αντιγράφων ασφάλειας πρέπει να προβλέπεται.



ΠΡΟΕΙΔΟΠΟΙΗΣΗ:

Για παιδιά και ασθενείς με ευαίσθητο δέρμα, η άμεση επαφή ανάμεσα στο δέρμα και την επιφάνεια του ανιχνευτή θα πρέπει να αποφεύγεται.



ΠΡΟΕΙΔΟΠΟΙΗΣΗ:

Ο χειριστής και ο τελικός χρήστης πρέπει να λάβουν προφυλάξεις προστασίας από την επικίνδυνη έκθεση στις ακτίνες-X, όταν χρησιμοποιούν τον ανιχνευτή DR στη διαδρομή της δέσμης ακτίνων-X μιας πηγής ακτίνων-X.



ΠΡΟΕΙΔΟΠΟΙΗΣΗ:

Ο ανιχνευτής DR δεν προορίζεται για χρήση ως πρωτεύων φραγμός ενάντια στις ακτίνες-X. Ο χρήστης είναι υπεύθυνος για τη διασφάλιση της ασφαλείας του χειριστή, των παρισταμένων και των αντικειμένων που υποβάλλονται σε ακτινογράφημα.

**ΠΡΟΣΟΧΗ:**

Όλα τα ιατρικά προϊόντα της Agfa πρέπει να χρησιμοποιούνται από εκπαιδευμένο και εξειδικευμένο προσωπικό.

**ΠΡΟΣΟΧΗ:**

Εφαρμόζετε αυστηρά όλες τις προειδοποιήσεις, τις επισημάνσεις για προσοχή, τις σημειώσεις και τις επισημάνσεις για την ασφάλεια που περιλαμβάνονται στο έγγραφο και βρίσκονται επάνω στο μηχάνημα.

**ΠΡΟΣΟΧΗ:**

Τοποθετήστε τη μονάδα ελέγχου του ανιχνευτή DR έτσι ώστε να είναι δυνατή η αποσύνδεση από το δίκτυο ηλεκτροδότησης, αν κριθεί απαραίτητο.

**ΠΡΟΣΟΧΗ:**

Όταν τυλίγετε ή τραβάτε το καλώδιο του ανιχνευτή DR, φροντίστε να μην το τυλίγετε πολύ σφιχτά. Η ακτίνα κάμψης του καλωδίου δεν πρέπει να είναι μικρότερη από 10cm.

**ΠΡΟΣΟΧΗ:**

Ο χειρισμός του ανιχνευτή DR πρέπει να γίνεται με μεγάλη προσοχή. Ο ανιχνευτής είναι ευαίσθητος στους κραδασμούς και οι πτώσεις θα πρέπει να αποφεύγονται. Η εγγύηση θα είναι άκυρη, εάν είναι προφανές ότι δεν πληρούνται οι συνθήκες λειτουργίας.



Σε περίπτωση πτώσης του ανιχνευτή DR:

1. *Ελέγξτε οπτικά τον ανιχνευτή DR για τυχόν παραμορφώσεις.*
2. *Διεξάγετε βαθμονόμηση του ανιχνευτή DR. Για λεπτομέρειες, ανατρέξτε στο DX-D DR Detector Calibration Key User Manual (Εγχειρίδιο χρήστη-κλειδί βαθμονόμησης ανιχνευτή DX-D DR) (έγγραφο 0134).*
3. *Διεξάγετε έκθεση ελεύθερου πεδίου και ελέγξτε την εικόνα για ορατά τεχνητά σφάλματα. Οι τυπικές ρυθμίσεις έκθεσης ελεύθερου πεδίου είναι 75 kV, 10 μGy, μεγάλη εστίαση και χρήση φίλτρου Cu 1,5 mm χωρίς πλέγμα.*

**ΠΡΟΣΟΧΗ:**

Πλέγμα κατεστραμμένο. Η ποιότητα της εικόνας είναι υποβαθμισμένη. Χειρίζεστε τα πλέγματα με ιδιαίτερη προσοχή.

**ΠΡΟΣΟΧΗ:**

Αν αποθεθεί βάρος στον ανιχνευτή DR, πρέπει να βρίσκεται σε επίπεδη επιφάνεια.

**ΠΡΟΣΟΧΗ:**

Το φορτίο στον ανιχνευτή DR δεν πρέπει να υπερβαίνει τα 100kg.

**ΠΡΟΣΟΧΗ:**

Οι ακραίες θερμοκρασίες περιβάλλοντος ενδέχεται να επηρεάσουν την απόδοση και να προκαλέσουν μόνιμη βλάβη στη συσκευή. Αν η θερμοκρασία και η υγρασία περιβάλλοντος είναι εκτός της περιοχής 10 - 35 °C και 30 - 75 % RH μη θέσετε σε λειτουργία το σύστημα, διαφορετικά χρησιμοποιείτε κλιματισμό. Η εγγύηση θα είναι άκυρη, εάν είναι προφανές ότι δεν πληρούνται οι συνθήκες λειτουργίας.

Περιορισμοί για την επαφή με τον ασθενή

Η συσκευή αυτή δεν προορίζεται να παρέχει θερμότητα στον ασθενή. Ωστόσο, κατά την κανονική χρήση, οι επιφάνειες θερμαίνονται λόγω της έκλυσης θερμικής ισχύος.



Εικόνα 3: Προσοχή θερμή επιφάνεια

Η θερμοκρασία αυξάνεται με βάση τη συχνότητα των λήψεων εικόνας. Η θερμοκρασία των επιφανειών που έρχονται σε επαφή με τον ασθενή δεν θα υπερβαίνει τους 8 βαθμούς C πάνω από τη θερμοκρασία περιβάλλοντος σε κανονικές συνθήκες χρήσης, δηλ. δεν πρέπει να υπερβαίνετε τις 150 λήψεις εικόνας ανά ώρα. Αν η θερμοκρασία του ανιχνευτή υπερβαίνει τους 41 βαθμούς C, ο ανιχνευτής κλείνει αυτόματα.

Ο χειριστής πρέπει να παρακολουθεί και να αξιολογεί την επιφάνεια του σώματος του ασθενούς που έρχεται σε επαφή με αυτές τις επιφάνειες, καθώς και το αντίστοιχο χρονικό διάστημα. Η έκθεση πέραν των περιορισμών ενδέχεται να προκαλέσει, ενδεικτικά, ερυθρίαση, σημάδια μαστίγωσης και πρήξιμο με πόνο στο επιφανειακό στρώμα της επιδερμίδας.

Οι περιορισμοί για την επαφή με τον ασθενή είναι οι εξής:

- Χρόνος επαφής με τον ασθενή μεταξύ 1 και 10 λεπτών.
- Το ποσοστό της επιφάνειας του σώματος του ασθενούς που έρχεται σε άμεση επαφή με τις επιφάνειες δεν πρέπει να υπερβαίνει το 10%.

- Το ποσοστό της επιφάνειας της κεφαλής του ασθενούς που έρχεται σε άμεση επαφή με τις επιφάνειες δεν πρέπει να υπερβαίνει το 10%.
- Για παιδιά και ασθενείς με ευαίσθητο δέρμα, η άμεση επαφή ανάμεσα στο δέρμα και την επιφάνεια του ανιχνευτή θα πρέπει να αποφεύγεται.
- Δεν πρέπει να εφαρμόζεται πρόσθετη πίεση, όταν ο ασθενής έρχεται σε επαφή με τις επιφάνειες.
- Ο αριθμός των λήψεων εικόνας δεν πρέπει να υπερβαίνει τις 150 ανά ώρα.

Βασική ροή εργασίας

Θέματα:

- *Εκκίνηση του ανιχνευτή DR*
- *Προσαρμογή του πλέγματος*
- *Τοποθέτηση του ανιχνευτή DR*
- *Εκτέλεση της έκθεσης*
- *Διακοπή λειτουργίας του ανιχνευτή DR*

Εκκίνηση του ανιχνευτή DR



Σημείωση: Ανάλογα με την ενσωμάτωση, η εκκίνηση του ανιχνευτή DR μπορεί να πραγματοποιηθεί αυτόματα, ταυτόχρονα με την εκκίνηση του συστήματος ακτίνων-Χ.

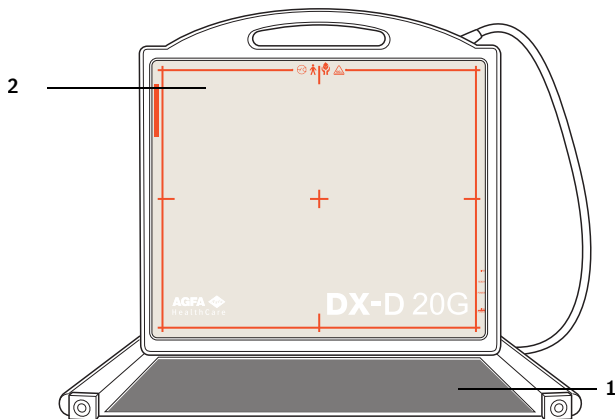
Για να εκκινήσετε τον ανιχνευτή DR:

1. Ελέγξτε εάν το καλώδιο του ανιχνευτή DR είναι συνδεδεμένο στη μονάδα ελέγχου.
2. Ελέγξτε εάν το καλώδιο ρεύματος της μονάδας ελέγχου του ανιχνευτή DR είναι συνδεδεμένο στην πρίζα.
3. Ενεργοποιήστε τον ανιχνευτή DR με το διακόπτη ενεργοποίησης στο πίσω μέρος της μονάδας ελέγχου.

Προσαρμογή του πλέγματος

Για να προσαρμόσετε το πλέγμα στον ανιχνευτή DR:

1. Αποθέστε το πλέγμα σε μια επίπεδη επιφάνεια.
2. Αποθέστε τον ανιχνευτή DR στο πλέγμα, με την κάτω άκρη πρώτα και την πλευρά της λυχνίας προς τα κάτω.
3. Προσαρτήστε το πλέγμα στον ανιχνευτή DR.



1. Πλέγμα
2. Ανιχνευτής DR

Εικόνα 4: Παράδειγμα: προσαρμογή του πλέγματος στο DX-D 20G ή το DX-D 20C



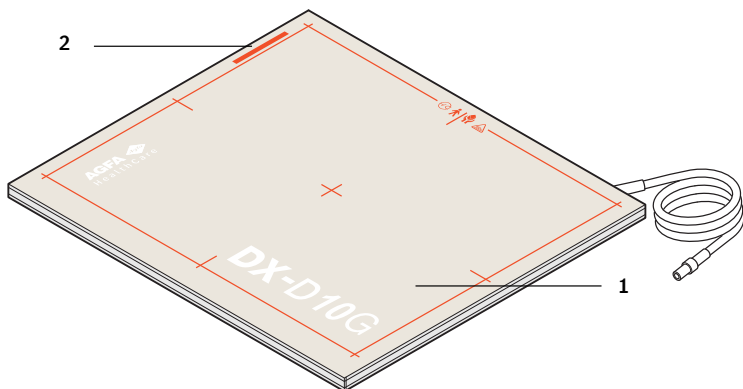
ΠΡΟΕΙΔΟΠΟΙΗΣΗ:

Χρησιμοποιείτε μόνο το παρεχόμενο πλέγμα ως προαιρετικό στοιχείο με τον ανιχνευτή DR.

Τοποθέτηση του ανιχνευτή DR

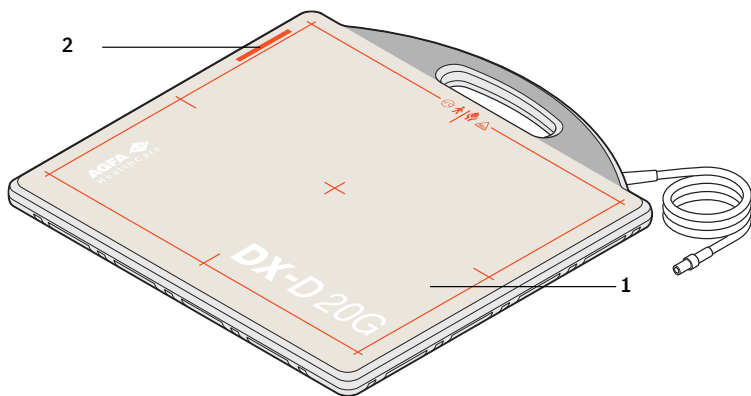
Όταν εκτελείτε έκθεση, μην ξεχνάτε τα εξής σημεία που βοηθούν στον σωστό προσανατολισμό του ανιχνευτή:

- πλευρά λυχνίας
- σημάδι προσανατολισμού ασθενούς



1. Πλευρά λυχνίας του ανιχνευτή
2. Θέση κόκκινης σήμανσης προσανατολισμού ασθενούς

Εικόνα 5: Βοηθήματα προσανατολισμού του ανιχνευτή - DX-D 10G

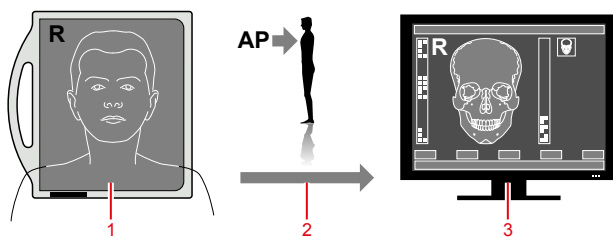


1. Πλευρά λυχνίας του ανιχνευτή
2. Θέση κόκκινης σήμανσης προσανατολισμού ασθενούς

Εικόνα 6: Βοηθήματα προσανατολισμού του ανιχνευτή - DX-D 20G

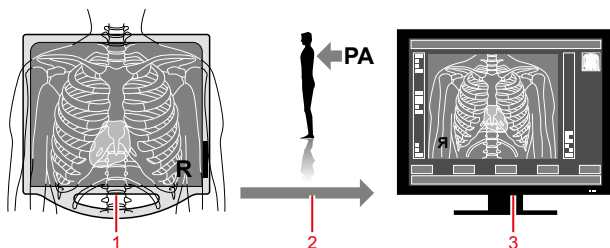
Ο προσανατολισμός ανιχνευτή και ο προσανατολισμός ασθενούς είναι ρυθμίσεις έκθεσης στον σταθμό εργασίας NX. Ο προσανατολισμός ανιχνευτή εμφανίζεται στον σταθμό εργασίας NX ως προσανατολισμός κασέτας.

Ακολουθούν ορισμένα παραδείγματα, που δείχνουν τη σημασία του σημαδιού προσανατολισμού ανιχνευτή.



1. Προσανατολισμός ανιχνευτή (Κατακόρυφος)
2. Προσανατολισμός ασθενούς (AP)
3. Αποτέλεσμα στην οθόνη

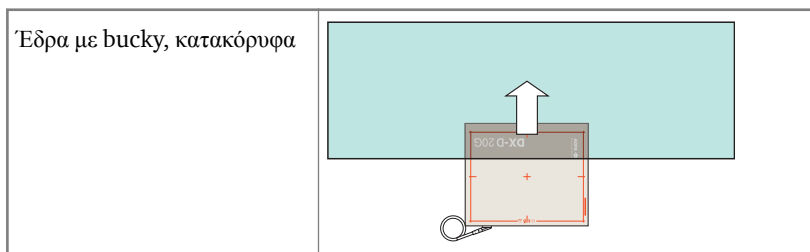
Εικόνα 7: Κατακόρυφη κρανίου AP

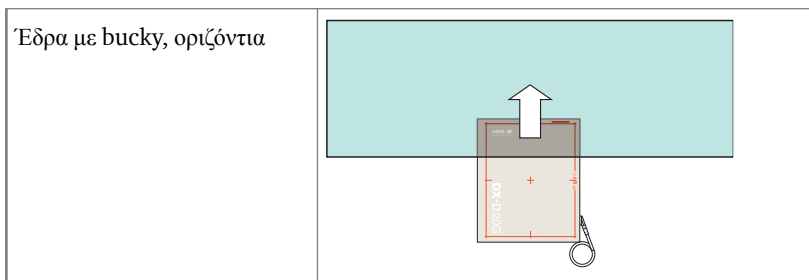


1. Προσανατολισμός ανιχνευτή (Οριζόντιος)
2. Προσανατολισμός ασθενούς (PA)
3. Αποτέλεσμα στην οθόνη

Εικόνα 8: Οριζόντια θώρακος PA

Πίνακας 1: Έδρα με bucky

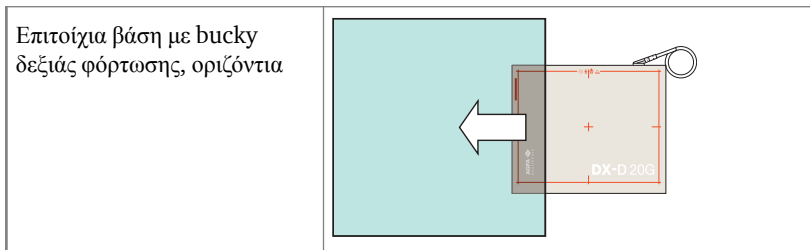




Σημείωση: Το NX είναι διαμορφωμένο για συγκεκριμένο προσανατολισμό του ασθενούς, είτε με κεφαλή αριστερά (προεπιλογή) είτε με κεφαλή δεξιά.

Πίνακας 2: Bucky επιτοίχιας βάσης

<p>Επιτοίχια βάση με bucky αριστερής φόρτωσης, κατακόρυφα</p>	
<p>Επιτοίχια βάση με bucky αριστερής φόρτωσης, οριζόντια</p>	
<p>Επιτοίχια βάση με bucky δεξιάς φόρτωσης, κατακόρυφα</p>	



Εκτέλεση της έκθεσης



Σημείωση: Ενεργοποιείται ο ανιχνευτής DR. Ο κύκλος προπαρασκευής της έκθεσης περιορίζεται από μια χρονική διακοπή. Αν μια έκθεση δεν ξεκινήσει μέσα σε επτά δευτερόλεπτα μετά την εντολή “Προετοιμασία”, η έκθεση καθίσταται ανενεργή, ώστε να αποφευχθεί τυχόν υπερθέρμανση του ανιχνευτή DR.



Για την εκτέλεση μιας έκθεσης εφόσον έχει λάβει χώρα χρονοδιακοπή, απελευθερώστε το κουμπί της έκθεσης και ύστερα από ένα δευτερόλεπτο τουλάχιστον, ξεκινήστε ξανά την έκθεση.

Διακοπή λειτουργίας του ανιχνευτή DR



Σημείωση: Ανάλογα με την ενσωμάτωση, η διακοπή λειτουργίας του ανιχνευτή DR μπορεί να πραγματοποιηθεί αυτόματα, ταυτόχρονα με τη διακοπή λειτουργίας του συστήματος ακτίνων-Χ.

Για να διακόψετε τη λειτουργία του ανιχνευτή DR:

Απενεργοποιήστε τον ανιχνευτή DR με το διακόπτη ενεργοποίησης στο πίσω μέρος της μονάδας ελέγχου.

Επίλυση προβλημάτων

Θέματα:

- *Ανάγκη επαναβαθμονόμησης ανιχνευτή DR*
- *Πρόβλημα με τον ανιχνευτή DR*

Ανάγκη επαναβαθμονόμησης ανιχνευτή DR

Λεπτομέρειες	Στο NX εμφανίζεται ένα μήνυμα που υποδεικνύει ότι απαιτείται επαναβαθμονόμηση του ανιχνευτή DR.
Αιτία	Η επαναβαθμονόμηση του ανιχνευτή DR πρέπει να πραγματοποιείται σε τακτά χρονικά διαστήματα.
Συνοπτική λύση	<p>Διεξάγετε βαθμονόμηση του ανιχνευτή DR.</p> <p>Για λεπτομέρειες, ανατρέξτε στο DX-D DR Detector Calibration Key User Manual (Εγχειρίδιο χρήστη-κλειδί βαθμονόμησης ανιχνευτή DR DX-D) (0134).</p>

Πρόβλημα με τον ανιχνευτή DR

Λεπτομέρειες	Στο NX εμφανίζεται ένα μήνυμα σφάλματος που υποδεικνύει ότι υπάρχει κάποιο πρόβλημα με τον ανιχνευτή DR.
Αιτία	-
Συνοπτική λύση	<ol style="list-style-type: none"> 1. Απενεργοποιήστε τον ανιχνευτή DR. 2. Διακόψτε τη λειτουργία του σταθμού εργασίας NX. 3. Ενεργοποιήστε τον ανιχνευτή DR. 4. Εκκινήστε το σταθμό εργασίας NX.

Τεχνικά στοιχεία

Τεχνικά στοιχεία του ανιχνευτή DR

Κατασκευαστής	
Κατασκευαστής του ανιχνευτή DR	Varex Imaging Corporation, 1678 So. Pioneer Rd, Salt Lake City, UT 84104, Η.Π.Α.
Αρχική ονομασία μοντέλου κατασκευαστή	
DX-D 10G / DX-D 20G	4336R (κωδικός είδους 7358)
DX-D 10C / DX-D 20C	4336R (κωδικός είδους 20665)
Ηλεκτρική σύνδεση	
Τάση λειτουργίας	100-240 V(AC)
Ασφάλεια προστασίας στην παροχή	6A
Συχνότητα ηλεκτρικής παροχής	50/60 Hz
Κατανάλωση ισχύος	
Μέγιστη κατανάλωση ισχύος κατά τη λειτουργία	65 W
Περιβαλλοντικές συνθήκες (κατά τη φύλαξη και τη μεταφορά)	
Θερμοκρασία (περιβάλλοντος)	μεταξύ -20 °C και +70 °C
Υγρασία (χωρίς συμπύκνωση)	μεταξύ 10 % και 90 %
Ατμοσφαιρική πίεση	μεταξύ 500 hPa και 1100 hPa
Περιβαλλοντικές συνθήκες (κατά την κανονική λειτουργία)	
Θερμοκρασία δωματίου	μεταξύ +10°C και +35°C
Υγρασία (χωρίς συμπύκνωση)	μεταξύ 30 % και 75 %

Ατμοσφαιρική πίεση	μεταξύ 700 hPa και 1100 hPa
Χρόνος προθέρμανσης	
30 λεπτά	
Απόδοση	
Μέγιστος αριθμός λήψεων εικόνας	150 λήψεις ανά ώρα
Τέλος διάρκειας ζωής	
Εκτιμηθείσα διάρκεια ζωής του προϊόντος (εάν γίνεται τακτικό σέρβις και συντήρηση σύμφωνα με τις οδηγίες της Agfa)	100000 RAD
Πίνακας pixel	
Μέγεθος pixel	139 μm (H,V)
Πίνακας pixel	2560 (O) x 3072 (K)
Πίνακας ενεργών pixel	2540 (O) x 3072 (K)
Συντελεστής πλήρωσης	> 90%
Τύπος ανιχνευτή	Άμορφου πυριτίου
Μέγεθος ενεργούς περιοχής	35,6 cm (O) x 42,7 cm (K)
Διαστάσεις	(τιμές σε εκατοστά κατά προσέγγιση) - πλάτος x μήκος x ύψος
DX-D 10G, DX-D 10C	46 cm x 38,4 cm x 1,5 cm
DX-D 20G, DX-D 20C	49,2 cm x 47,5 cm x 2,3 cm
Βάρος	
DX-D 10G, DX-D 10C	περίπου 3,9 kg
DX-D 20G, DX-D 20C	περίπου 4,9 kg
Ανοχή κραδασμών	
Ανοχή κραδασμών	20 G
Ανοχή πτώσης	60 cm

Μέγιστο φορτίο	
Μέγιστο συνολικό φορτίο	100 kg

	DX-D 10G DX-D 20G	DX-D 10C DX-D 20C
Μέγιστη γραμμική δόση με χρήση RQA5	75 μ Gy	50 μ Gy
Ελάχιστη συνάρτηση μεταφοράς διαμόρφωσης (MTF) με χρήση RQA5		
1 lp/mm	0,45	0,50
2 lp/mm	0,15	0,25
3 lp/mm	0,05	0,12
Ελάχιστη Ανιχνευτική Κβαντική Αποδοτικότητα (DQE) με χρήση RQA5 σε επίπεδο δόσης 2,1 μGy με μειωμένο χρόνο κύκλου		
0,5 lp/mm	0,23	0,45
1 lp/mm	0,18	0,35
2 lp/mm	0,08	0,20
3 lp/mm	0,02	0,10
Ελάχιστος λόγος σήματος προς θόρυβο για 1mR		
SNR	115:1	120:1
Οθόνη μετατροπής	GOS	CsI