

AGFA CR detektori, ploče i kasete (CR HD5.x, CR MD4.xR, CR HM5.x, CR MM3.xR)

Priručnik za korisnika



Sadržaj


Pravna napomena	4
Uvod u ovaj priručnik	5
Namjena ovog priručnika	6
O sigurnosnim bilješkama u ovom dokumentu	7
Isključenje odgovornosti	8
Uvod u AGFA CR detektore, ploče i kasete	9
Namjena	10
Specijalna primjena: Cijela noga Cijela kralježnica	11
Specijalna primjena: CR mamografija	12
Specijalna primjena: AEC - kasete bez zaštite od raspršnog zračenja	13
Predviđeni korisnik	14
Konfiguracija	15
Dokumentacija sustava	16
Reklamacije na proizvod	17
Kompatibilnost	18
Instalacija	19
Kalibriranje pojačanja ploče za snimanje	19
Zaštita okoliša	21
CR ploča	22
CR kasete	23
Sigurnosne smjernice	24
Kontrola kvalitete	25
Opis AGFA CR detektora, ploča i kasete	26
Opis detektora CR HD5.x General i detektora CR HD5.x FLFS	27
Opis ploče i kasete CR MD4.xR	29
Specijalna primjena: Opis kasete CR Full Leg Full Spine (FLFS)	31
Specijalna primjena: Opis detektora CR HD5.x AEC	33
Opis detektora CR HM5.x Mammo	35
Opis ploče i kasete CR MM3.xR	38
Specijalna primjena: Opis kasete za CR mamografiju	41
Rukovanje AGFA CR detektorima, pločama i kasetama	42
Prva uporaba i uobičajena uporaba	43
Smjer CR detektora te CR ploča i kasete	44
Maksimalno opterećenje na kaseti	46
Skladištenje i transport	47
Radni uvjeti	48
Čišćenje	49
Čišćenje ploča za snimanje CR detektora, ploča i kasete	50

Čišćenje kasete CR detektora, ploča i kasete
54	
Čišćenje unutrašnjosti kasete za mamografiju	..
55	
Dezinfekcija kasete 58
Odobrena dezinfekcijska sredstva 59
Upotreba zaštitnog plastičnog omota 59
Sigurnosne napomene za dezinfekciju 60
Tehničke specifikacije 61

Pravna napomena



0413

 Agfa NV, Septestraat 27, B-2640 Mortselsel - Belgija

Za više informacija o Agfa proizvodima posjetite www.agfa.com.

Agfa i Agfa znak romba zaštitni su znakovi tvrtke Agfa-Gevaert N.V., Belgija ili njezinih pridruženih društava. DX-G i DX-M su zaštitni znaci tvrtke Agfa NV, Belgija ili jednog od njezinih pridruženih društava. Sve ostale trgovačke znakove posjeduju njihovi vlasnici i koriste se u svrhe ovog izdanja bez ikakve namjere kršenja njihovih prava.

Agfa NV ne daje jamstva ili tvrdnje, izričite ili implicitne, u svezi s točnošću, cjelovitošću ili korisnošću informacija sadržanih u ovom dokumentu i naročito isključuje jamstva prikladnosti za dotičnu svrhu. Neki proizvodi i usluge možda neće biti dostupni za vaše lokalno područje. Za informacije o dostupnosti obratite se svom lokalnom zastupniku. Agfa NV ulaže velike napore kako bi informacije bile što točnije, ali ne snosi odgovornost za tipografske pogreške. Agfa NV neće ni pod kojim uvjetima biti odgovorna za štete nastale zbog uporabe ili nemogućnosti uporabe bilo kojih informacija, uređaja, metode ili postupka opisanih u ovom dokumentu. Agfa NV zadržava pravo izmjena ovog dokumenta bez prethodne najave. Originalna verzija ovog dokumenta napisana je na engleskom jeziku.

Autorska prava 2018 Agfa NV

Sva prava zadržana.

Izdavač Agfa NV

B-2640 Mortselsel - Belgija.

Niti jedan dio ovog dokumenta ne smije se reproducirati, kopirati, prilagođavati ili prenositi u bilo kojem obliku ili putem bilo kojeg medija bez pismenog odobrenja tvrtke Agfa NV

Uvod u ovaj priručnik

Tema:

- *Namjena ovog priručnika*
- *O sigurnosnim bilješkama u ovom dokumentu*
- *Isključenje odgovornosti*

Namjena ovog priručnika

Ovaj priručnik sadrži informacije za siguran i učinkovit rad AGFA CR detektora, ploča i kasete: detektor CR HD5.x General/FLFS/AEC, detektor CR HM5.x Mammo, CR MD4.xR General/FLFS ploča i kasete i CR MM3.xR Mammo ploča i kasete.

O sigurnosnim bilješkama u ovom dokumentu

Sljedeći primjeri pokazuju način na koji se upozorenja, mjere opreza, upute i napomene pojavljuju u ovom dokumentu. Tekst objašnjava njihovu namjenu.



OPASNOST:

Sigurnosne bilješke o opasnosti ukazuju na opasnu situaciju izravne i neposredne opasnosti i mogućim ozbiljnim ozljedama korisnika, inženjera, pacijenta ili bilo koje druge osobe.



UPOZORENJE:

Sigurnosne bilješke upozorenja ukazuju na opasnu situaciju koja može dovesti do mogućih ozbiljnih ozljeda korisnika, inženjera, pacijenta ili bilo koje druge osobe.



OPREZ:

Sigurnosne bilješke opreza ukazuju na opasnu situaciju koja može dovesti do mogućih manjih ozljeda korisnika, inženjera, pacijenta ili bilo koje druge osobe.



Upute su smjernice koje, ako se ne poštuju, mogu prouzročiti štete na uređajima opisanim u ovom priručniku ili drugim uređajima i materijalnim dobrima i prouzročiti onečišćenje okoliša.



Zabrane su smjernice koje, ako se ne poštuju, mogu prouzročiti štete na uređajima opisanim u ovom priručniku ili drugim uređajima i materijalnim dobrima i prouzročiti onečišćenje okoliša.



Napomena: Napomene daju savjete i ističu neuobičajene stavke. Napomena nema namjenu pružanja uputa.

Isključenje odgovornosti

Agfa ne snosi odgovornost za uporabu ovog dokumenta ako su na sadržaju ili formatu vršene neodobrene izmjene.

Poduzeti su svi mogući koraci kako bi se osigurala točnost informacija iz ovog dokumenta. Međutim, Agfa nije odgovorna za pogreške, netočnosti ili propuste koji se mogu pojaviti u ovom dokumentu. Agfa zadržava pravo na izmjene proizvoda bez prethodne najave, a u svrhu poboljšanja pouzdanosti, funkcionalnosti ili dizajna. Uz ovaj priručnik ne dolazi nikakvo jamstvo, implicitno ili izričito, uključujući, ali ne ograničeno na implicitna jamstva prikladnosti za prodaju i pogodnosti za određenu svrhu.



Napomena: Prema Saveznom zakonu u Sjedinjenim Američkim Državama, ovaj uređaj smije se prodavati samo liječnicima ili na narudžbu liječnika.

Uvod u AGFA CR detektore, ploče i kasete

Tema:

- *Namjena*
- *Predviđeni korisnik*
- *Konfiguracija*
- *Dokumentacija sustava*
- *Reklamacije na proizvod*
- *Kompatibilnost*
- *Instalacija*
- *Zaštita okoliša*
- *Sigurnosne smjernice*

Namjena

AGFA CR detektori, ploče i kasete su dio sustava koji se sastoji od digitalizatora i radne stanice. Identifikacija AGFA CR detektora ili ploča i kasete obavlja se na radnoj stanici. Skeniranje eksponiranih AGFA CR detektora ili ploča i kasete odvija se na digitalizatoru. Dobivena digitalna snimka dalje se obrađuje i usmjerava na radnoj stanici. Ove uređaje smije koristiti samo kvalificirano osoblje u radiološkom okruženju.

Detektor CR HD5.x General te ploča i kasete CR MD4.xR namijenjeni su općoj radiografiji.

Tema:

- *Specijalna primjena: Cijela noga Cijela kralježnica*
- *Specijalna primjena: CR mamografija*
- *Specijalna primjena: AEC - kasete bez zaštite od raspršnog zračenja*

Specijalna primjena: Cijela noga Cijela kralježnica

Detektori CRHD5.x FLFS i kasete CRMD4.xR FLFS namijenjeni su za Full Leg Full Spine primjenu, ali se mogu koristiti i u općoj radiografiji.

Detektori CRHD5.x FLFS i kasete CRMD4.xR FLFS moraju se koristiti kako je opisano u priručniku za korisnika CR Full Leg Full Spine, dokument 4408.

Specijalna primjena: CR mamografija

Detektori CR HM5.x Mammo ili kasete i ploče MM3.xR dio su sustava za mamografiju. Miješana uporaba oba tipa na istom sustavu nije podržana. CR Mammography System može se sigurno i učinkovito koristiti za dijagnostičku mamografiju i za probirnu mamografiju u skladu s lokalnim pravilima. Za više informacija pročitajte priručnik za korisnika CR Mammography System, dokument 2344.

Detektori CR HM5.x Mammo mogu se isporučiti s CD-om za kalibriranje pojačanja ploče za snimanje. Sadržaji ovog CD-a (datoteka za kalibriranje pojačanja ploče za snimanje) moraju se prije uporabe učitati na NX radnu stanicu. Datoteka za kalibriranje pojačanja ploče za snimanje može se koristiti samo s pločom ili detektorom s kojima je isporučena.

Specijalna primjena: AEC - kasete bez zaštite od raspršnog zračenja

Detektori CR HD5.x AEC namijenjeni su za opću radiografiju samo u kombinaciji s modalitetima za rendgensko snimanje s AEC-sustavom (automatska kontrola ekspozicije) koji je smješten iza kasete kao što je to slučaj sa specijalnim modalitetima za rendgensko snimanje na odjelima traume ili pedijatrije.

Predviđeni korisnik

Ovaj priručnik je napisan za kvalificirane korisnike Agfa proizvoda i kvalificirane dijagnostičke radiologe koji su prošli odgovarajuću obuku.

Korisnici su osobe koje u stvarnosti koriste i nadležne su za uređaj.

Prije korištenja ovog uređaja korisnik treba pročitati, shvatiti, zapamtiti i strogo poštivati sva upozorenja, mjere opreza i sigurnosne oznake na uređaju.

Konfiguracija

Različiti tipovi detektora, ploča i kasete su:

- Detektor CR HD5.x General
- Detektor CR HD5.x FLFS
- Detektor CR HM5.x Mammo
- Detektor CR HD5.x AEC
- Ploča i kasete CR MD4.xR General
- Kasete CR MD4.xR FLFS
- Ploča i kasete CR MM3.xR Mammo

Dokumentacija sustava

Dokumentacija se sastoji od sljedećih elemenata:

- Priručnik za korisnika DX-G / DX-M (2321).
- Kratki priručnik DX-G/DX-M (2323).
- Priručnik za korisnika za AGFA CR detektore, ploče i kasete (CR HD5.x, CR MD4.xR, CR HM5.x, CR MM3.xR) (2322, ovaj dokument).
- Priručnik za korisnika sustava CR Mammography (2344).
- Priručnik za korisnika za CR Full Leg Full Spine (4408).
- NX korisnički priručnik (4420).
- Korisnička dokumentacija za CR HM5.x - CD za kalibriranje pojačanja ploče za snimanje.

Dokumentaciju treba čuvati sa sustavom kako bi ona u slučaju potrebe uvijek bila na raspolaganju. Tehnička dokumentacija nalazi se u servisnoj dokumentaciji proizvođača i možete je nabaviti od svoje lokalne službe za pružanje podrške.

Reklamacije na proizvod

Svaki zdravstveni radnik (na primjer kupac ili korisnik) koji ima bilo kakve reklamacije ili nije zadovoljan kvalitetom, trajnošću, pouzdanošću, sigurnošću, učinkovitošću ili radom ovog proizvoda mora o tome obavijestiti tvrtku Agfa.

Ako je uređaj neispravan ili je uzrokovao ili pridonio teškoj ozljedi bolesnika, tvrtku Agfa treba odmah obavijestiti putem telefona, telefaksa ili pismeno na sljedeću adresu:

Agfa Service Support - lokalne adrese službe za pružanje podrške i telefonski brojevi navedeni su na www.agfa.com

Agfa - Septestraat 27, 2640 Mortsel, Belgija

Agfa - Fax +32 3 444 7094

Kompatibilnost

Upotreba detektora CR HM5.x Mammo ograničena je kriterijima kompatibilnosti navedenim u donjoj tabeli, ovisno o raspoloživosti datoteke za kalibriranje pojačanja ploče za snimanje.

Raspoložive su dvije važeće konfiguracije sustava. Kod nadogradnje ili zamjene neke komponente moraju se, radi usklađivanja s novom konfiguracijom, nadograditi ili zamijeniti sve druge komponente.

Tabela 1: Kompatibilnost detektora CR HM5.x Mammo s NX softverom

Konfiguracija 1	
NX softver	Verzija NX 2.0.8500/3.0.8500 ili starija
Detektor CR HM5.x Mammo	Bez datoteke za kalibriranje pojačanja ploče za snimanje
Konfiguracija 2	
NX softver	Verzija NX 2.0.8500/3.0.8500 SU1 ili novija. Za ploče ili detektore koji se isporučuju s datotekom za kalibriranje pojačanja ploče za snimanje, ove datoteke se moraju učitati na NX radnu stanicu.
Detektor CR HM5.x Mammo	Sa ili bez datoteke za kalibriranje pojačanja ploče za snimanje

Način pronalaženja broja verzije NX softvera opisan je u priručniku za korisnika sustava NX.

Instalacija

Detektori CR HD5.x te ploče i kasete CR MD4.xR tvornički su predefimirani. Za uporabu s digitalizatorom nije potrebna daljnja konfiguracija od strane kupca.

Kasete se moraju izbrisati prije prve uporabe, kako je opisano u daljnjem poglavlju ovog dokumenta.

Tema:

- *Kalibriranje pojačanja ploče za snimanje*

Kalibriranje pojačanja ploče za snimanje

Za detektore CR HM5.x Mammo koji se isporučuju s CD-om za kalibriranje pojačanja ploče za snimanje, datoteka za kalibriranje pojačanja ploče za snimanje mora se instalirati na NX radnu stanicu prije prve upotrebe. Instalaciju obavlja ovlašteni Agfa serviser.

Za zamjenu ploče ili detektora, ili za uvođenje nove ploče ili detektora u sustav bez prisutnosti ovlaštenog Agfa servisnog inženjera, datoteku za kalibriranje pojačanja ploče za snimanje treba učitati krajnji korisnik.

Rješavanje problema

Tabela 2: Učitavanje datoteke za kalibriranje pojačanja

Problem	Ploča ili detektor su zamijenjeni ili su nova ploča ili novi detektor uvedeni u sustav bez prisutnosti ovlaštenog Agfa servisnog inženjera.
Rješenje	Krajnji korisnik treba učitati datoteku za kalibriranje pojačanja ploče za snimanje.
Postupak	Slijedite upute na omotnici CD-a za kalibriranje pojačanja ploče za snimanje. Datoteka za kalibriranje pojačanja ploče za snimanje razdjeljuje se drugim NX radnim stanicama u mreži.

Tabela 3: Provjera je li potrebna datoteka za kalibriranje pojačanja

Problem	Nije poznato treba li ploča ili detektor datoteku za kalibriranje pojačanja ploče za snimanje.
Rješenje	Ako nije jasno jesu li ploča ili detektor isporučeni s datotekom za kalibriranje pojačanja ploče za snimanje, provjerite na NX radnoj stanici trebaju li ploča ili detektor datoteku za kalibriranje pojačanja ploče za snimanje.

Postupak	<ol style="list-style-type: none"> 1. Na NX radnoj stanici pritisnite Očitavanje i inicijaliziranje kasete u prozoru Pregled funkcija unutar prozora Glavni izbornik. 2. Umetnite kasetu u ID tablet-uređaj. 3. Pritisnite Očitav. <p>Prozor Očitavanje i inicijaliziranje kasete prikazuje detaljne podatke o umetnutoj kaseti.</p> <p>Na verziji NX 2.0.8500/3.0.8500 ili novijoj, polje „IP kalibriranje pojačanja“ specificira trebaju li ploča ili detektor datoteku za kalibriranje pojačanja.</p> <p>Na verziji NX 2.0.8400/3.0.8400 ili starijoj, ako ploča ili detektor trebaju datoteku za kalibriranje pojačanja, pojavljuje se greška („Kaseta nije (pravilno) inicijalizirana“). Ploča ili detektor mogu se koristiti nakon nadogradnje NX softvera.</p>
----------	--

Tabela 4: Pronalaženje odgovarajuće datoteke za kalibriranje pojačanja

Problem	Nije jasno koji CD za kalibriranje pojačanja ploče za snimanje pripada određenoj ploči ili detektoru.
Rješenje	Usporedite identifikacijske vrijednosti.
Postupak	<ol style="list-style-type: none"> 1. Pročitajte RF tag na ploči ili detektoru. Polje "Identification" (Identifikacija) sadrži identifikaciju ploče za snimanje. 2. Provjerite odgovara li "Identification" (Identifikacija) na naljepnici CD-a identifikaciji ploče.

Zaštita okoliša

Za detektore, ploče i kasete treba kombinirati preporuke za CR ploču i CR kasetu.

Tema:

- *CR ploča*
- *CR kasete*

CR ploča

Propisi o zbrinjavanju mogu se razlikovati od države do države. Raspitajte se što propisuju lokalni propisi vaše države.

Na kraju svog radnog vijeka, CR ploča se u većini država smatra industrijskim otpadom.

Stoga se ne smije odlagati kao komunalni otpad. Preporučujemo vam da zbrinjavanje prepustite ovlaštenoj tvrtki.

Kod zbrinjavanja CR ploče spaljivanjem, priroda produkata izgaranja ovisi o fizičkim karakteristikama procesa gorenja i stupnju izgaranja. Pri tome mogu nastati različiti plinovi kao što su vodena para, ugljični dioksid, ugljični monoksid i male koncentracije organskih i anorganskih produkata razgradnje.

Zbrinjavanje

Šifre otpada primjenjive za Europsku uniju:

	Ploče koje sadrže fosforescentni materijal
Proizvod	09 01 99 Otpad nije drugačije specificiran
Ambalažni materijal	15 01 06 Miješani ambalažni materijal

Informacije koje se odnose na SAD:

	Ploče s barijem
Proizvod	Kad se bacaju, ove se ploče ubrajaju u opasan otpad (šifra otpada američke Agencije za zaštitu okoliša D005) prema zakonu o očuvanju resursa i obnavljanju (RCRA) zbog mogućnosti curenja barija. Gospodarenje opasnim otpadom i njegov transport trebaju se obavljati u skladu sa saveznim, državnim i lokalnim propisima. Molimo kontaktirajte lokalne vlasti za više informacija.

CR kasete

Kasetu se ne smije smatrati kućnim otpadom.


Za detaljnije informacije o povratu i pravilnom recikliranju ovog proizvoda molimo kontaktirajte svog lokalnog predstavnika prodaje.

Ove informacije odnose se samo na kasetu, bez ploče ili zaslona.

Tema:

- *Obilježavanje*
- *Zbrinjavanje*

Obilježavanje

	Ova oznaka na kaseti pokazuje da kasete sadrži olovo.
---	---

Zbrinjavanje

Šifre otpada primjenjive za Europsku uniju:

	Kasete koje sadrže olovo	Kasete koje ne sadrže olovo
Proizvod	16 02 13* Bačena oprema koja sadrži opasne tvari izvan opsega onih spomenutih u 16 02 09 do 16 02 12	16 02 14 Bačena oprema izvan opsega one spomenute u 16 02 09 do 16 02 13
Pakirni materijal	15 01 06 Miješani ambalažni materijal	15 01 06 Miješani ambalažni materijal

Informacije koje se odnose na SAD:

	Kasete koje sadrže olovo
Proizvod	Kad se bacaju, ove se kasete ubrajaju u opasan otpad (šifra otpada američke Agencije za zaštitu okoliša D008) prema zakonu o očuvanju resursa i obnavljaju (RCRA) zbog mogućnosti curenja olova. Gospodarenje opasnim otpadom i njegov transport trebaju se obavljati u skladu sa saveznim, državnim i lokalnim propisima. Molimo kontaktirajte lokalne vlasti za više informacija.

Sigurnosne smjernice

Ako se pravilno upotrebljavaju, CR detektori, ploče i kasete neće predstavljati poseban zdravstveni ili sigurnosni rizik.

Kod rada s uređajem za automatsku kontrolu ekspozicije, uzmite u obzir dva sljedeća upozorenja i pročitajte upute:

- Preekspozicija (za detektor CR HD5.x General/FLFS, kasetu CR MD4.xR General/FLFS)



UPOZORENJE:

Uređaj za automatsku kontrolu ekspozicije (AEC) može uzrokovati preekspoziciju ako se postavi ispod kasete.

Zaštita od raspršnog zračenja (olovo) u prednjoj strani kasete zadržava određenu količinu rendgenskih zraka. Stoga će doza koju mjeri ćelija AEC sustava smještenog ispod kasete biti preniska, a bolesnik će primiti previsoku dozu.



Pazite i mjerne ćelije AEC sustava smjestite između kasete i izvora rendgenskih zraka.

Za modalitete kod kojih je sustav AEC smješten ispod kasete, koristite detektor HD5.x AEC.

- Pogrešan odziv



UPOZORENJE:

Uređaj za automatsku kontrolu ekspozicije može imati pogrešan odziv.

CR detektori ili CR ploče i kasete uzrokuju raspršivanje rendgenskih zraka tijekom ekspozicije, što također detektira mjerna ćelija AEC sustava.



Ovaj efekt može se kompenzirati ponovnom kalibracijom AEC sustava za uporabu sa CR detektorima i CR pločama i kasetama.

Kod prelaska na drugi tip CR detektora ili CR ploča i kasete AEC je potrebno prikladno kalibrirati.



Napomena: Za upute o kalibraciji modaliteta za rendgensko snimanje u mamografiji koji će se koristiti u kombinaciji sa CR sustavom, pročitajte priručnik za korisnika CR Mammography System (2344).

Kontrola kvalitete

Kao i kod svih tehničkih uređaja, CR detektori, ploče i kasete moraju se pravilno koristiti, čistiti i održavati.

Potrebna je redovita kontrola kvalitete inventara ploča i kasete sukladno lokalnim pravilima. Ako nema specifičnih pravila, potrebno je provoditi redovitu kontrolu kvalitete kompletnog inventara ploča i kasete barem jednom u tri mjeseca pomoću alata Agfa Auto QC (Auto QC², Auto QC Mammo) ili sličnog odgovarajućeg alata.

Opis AGFA CR detektora, ploča i kasete

Boja poklopca kasete ovisi o tome kakva se ploča nalazi unutra: crveni poklopac znači da se radi o praškastoj ploči za snimanje (PIP). Ploča za snimanje CR MD4.xR je primjer PIP ploče.

Kaseta sa sivim poklopcem ima igličastu ploču za snimanje (NIP). Detektori CR HD5.x i CR HM5.x su igličaste ploče za snimanje.

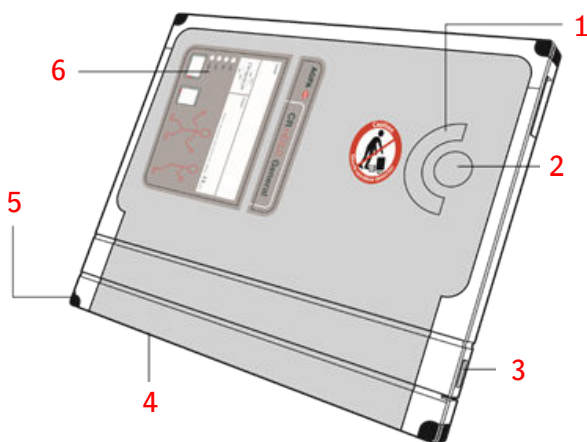
Tema:

- *Opis detektora CR HD5.x General i detektora CR HD5.x FLFS*
- *Opis ploče i kasete CR MD4.xR*
- *Specijalna primjena: Opis kasete CR Full Leg Full Spine (FLFS)*
- *Specijalna primjena: Opis detektora CR HD5.x AEC*
- *Opis detektora CR HM5.x Mammo*
- *Opis ploče i kasete CR MM3.xR*
- *Specijalna primjena: Opis kasete za CR mamografiju*

Opis detektora CR HD5.x General i detektora CR HD5.x FLFS

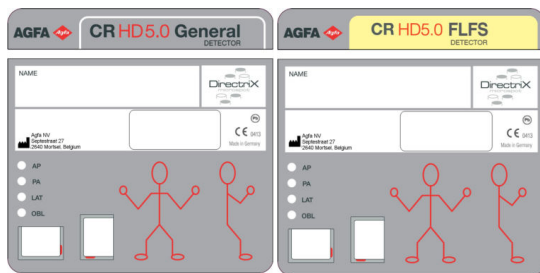
Detektor CR HD5.x General se upotrebljava za opću radiografiju, a detektor CR HD5.x FLFS za pretrage cijela noga/cijela kralježnica. Više detalja o primjeni FLFS možete pronaći u poglavlju „Specijalna primjena: Opis kasete CR Full Leg Full Spine (FLFS)“.

Oznake i izgled detektora CR HD5.x prikazani su dolje. Strana koja se okreće prema cijevi je crna.

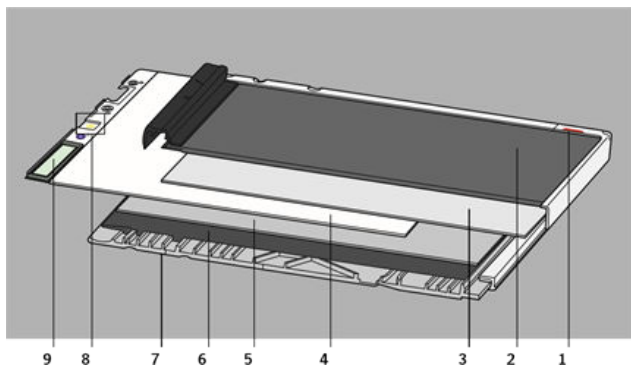


1. Spojnica
2. Format detektora
3. Zapor za otvaranje kasete
4. Mehanizam za otvaranje blende
5. Gumeni kutni štitnici
6. Naljepnica

Slika 1: Opći izgled detektora CR HD5.x General



Slika 2: Detaljni izgled naljepnice detektora CR HD5.x General/FLFS



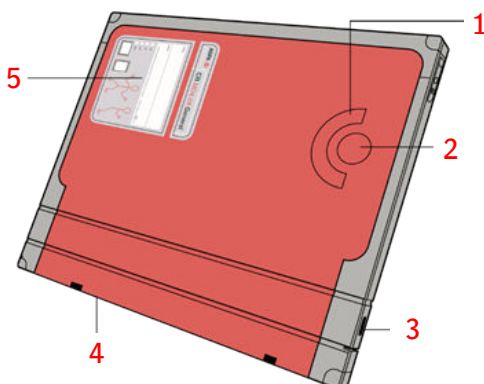
1. Oznaka smjera kasete
2. Crna strana koja se okreće prema cijevi
3. Flis
4. Igličasta fosforna ploča
5. Flis
6. Olovna folija
7. Kućište kasete (sivo)
8. Naljepnica na ploči za snimanje
9. RF-tag

Slika 3: Izgled detektora CR HD5.x General sa stršećom pločom

Opis ploče i kasete CR MD4.xR

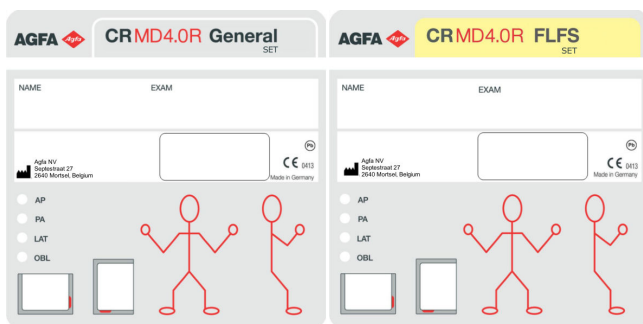
Oznake i izgled ploča i kasete CR MD4.xR prikazani su dolje.

Raspoložive su dvije CR MD4.xR ploče i kasete: jedna za opću radiologiju i jedna za FLFS. Više detalja o primjeni FLFS možete pronaći u poglavlju „Specijalna primjena: Opis kasete CR Full Leg Full Spine (FLFS)“.



1. Spojnica
2. Format detektora
3. Zapor za otvaranje i zatvaranje kasete
4. Mehanizam za otvaranje blende
5. Naljepnica

Slika 4: Opći izgled ploče i kasete CR MD4.xR General



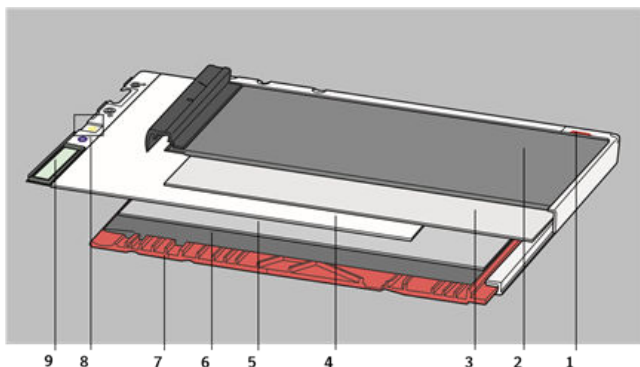
Slika 5: Detaljni izgled naljepnice ploče i kasete CR MD4.xR General/FLFS



Napomena: Prikazana naljepnica na kaseti služi kao primjer. Naziv naljepnice „CR MD4.xR FLFS“ podložen je izmjenama. Napomena:



Napomena: Na svim naljepnicama kasete možete pisati nepermanentnim markerima.



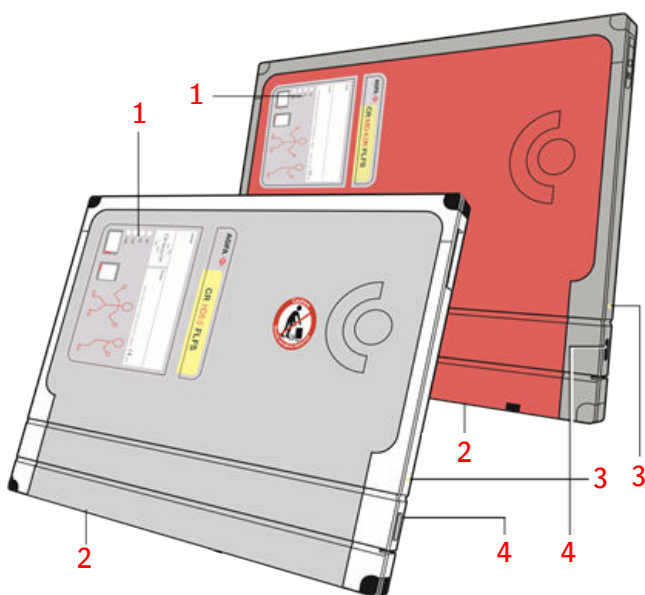
1. Oznaka smjera kasete
2. Crna strana koja se okreće prema cijevi
3. Flis
4. Praškasta fosforna ploča
5. Flis
6. Olovna folija
7. Kućište kasete (crveno)
8. Naljepnica na ploči za snimanje
9. RF-tag

Slika 6: Poprečni presjek kasete CR MD4.xR

Specijalna primjena: Opis kasete CR Full Leg Full Spine (FLFS)

U sljedećim odlomcima možete pronaći opći opis izgleda i ograničenja kasete CR FLFS.

Za detaljnije informacije i upute o primjeni FLFS, pročitajte priručnik za korisnika CR Full Leg Full Spine.



1. Naljepnica
2. Mehanizam za otvaranje blende
3. Žuta točka
4. Zapor za otvaranje i zatvaranje kasete

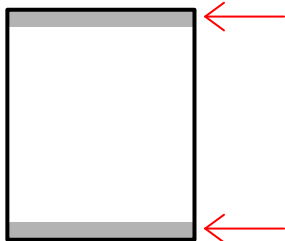
Detektori/kasete CR FLFS namijenjeni su za Full Leg Full Spine primjenu i mogu se lako razlikovati od kasete CR General po žutim naljepnicama i žutim točkama.

NX radna stanica može spajati snimke izrađene samo detektorima ili kasetama istog tipa i rezolucije skeniranja. Na primjer, nije moguće spojiti snimke izrađene detektorima HD5.x FLFS i MD4.xR FLFS kasetama ili snimke izrađene MD4.xR FLFS i MD4.xR SR FLFS kasetama.

Ograničenja

Detektori/kasete CR FLFS mogu se koristiti za druga snimanja, a ne samo za Full Leg or Full Spine snimanja, ali s ograničenjem u rubnoj zoni. Zbog prisutnosti zaštitne folije za smanjeno raspršno zračenje na rubnih 35 cm kasete, postoji rizik od smanjene kvalitete snimke u ovom rubnom području

(maksimalno 1 cm) ako je ova zona bila eksponirana i u slučaju da je došlo do utjecaja raspršnog zračenja.



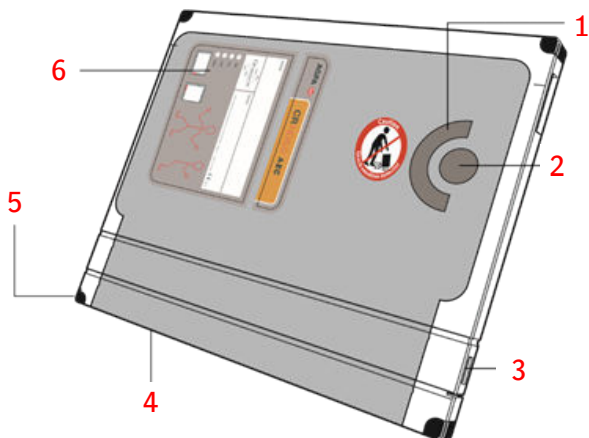
Slika 7: Rizik od smanjene kvalitete snimke u rubnim područjima

Područje spajanja

Spajanje FLFS snimaka sadrži određene artefakte (kao što su: rub kasete, linija spajanja) i stoga kvaliteta snimke nije savršena.

Specijalna primjena: Opis detektora CR HD5.x AEC

U sljedećim odlomcima možete pronaći opći opis izgleda i ograničenja detektora CR HD5.x AEC.



1. Spojnica
2. Format detektora
3. Zapor za otvaranje kasete
4. Mehanizam za otvaranje blende
5. Gumeni kutni štيتnici
6. Naljepnica

Slika 8: Opći izgled detektora CR HD5.x AEC

Detektori CR HD5.x AEC namijenjeni su za opću radiografiju samo u kombinaciji s modalitetima za rendgensko snimanje sa AEC-sustavom smještenim iza kasete kao što je to slučaj sa specijalnim modalitetima za rendgensko snimanje na odjelima traume ili pedijatrije.



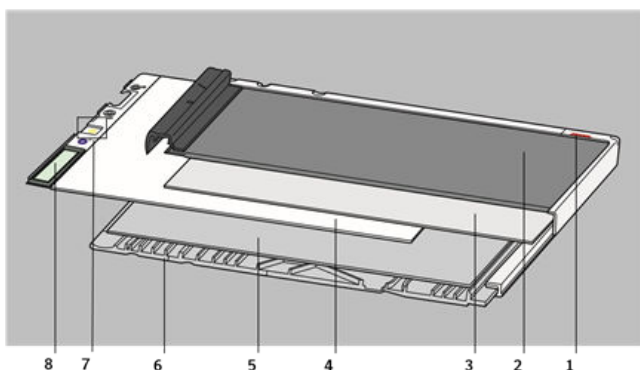
Slika 9: Detaljni izgled naljepnice detektora CR HD5.x AEC



Napomena: Na svim naljepnicama kasete možete pisati nepermanentnim markerima.



Napomena: Prikazana naljepnica na kasetama služi kao primjer. Ime naljepnice “CR HD5.x AEC” podložno je izmjenama.



1. Oznaka smjera kasete
2. Crna strana koja se okreće prema cijevi
3. Flis
4. Igličasta fosforna ploča
5. Flis
6. Kućište kasete (sivo)
7. Naljepnica na ploči za snimanje
8. RF-tag

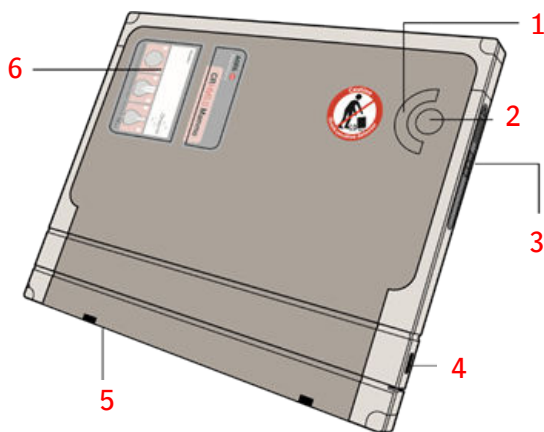
Slika 10: Izgled detektora CR HD5.x AEC sa stršćom pločom

Detektori CR HD5.x AEC nisu opremljeni olovnom folijom za zaštitu od raspršnog zračenja. To će uzrokovati znatno smanjenje kvalitete snimke ako se koriste u drugim proizvodima osim u nosačima kasete (ili bucky-rešetki) modaliteta za rendgensko snimanje namijenjenih općoj radiografiji.

Opis detektora CR HM5.x Mammo

Oznake i izgled detektora CR HM5.x Mammo prikazani su dolje. Strana koja se okreće prema cijevi je crna.

Više detalja o primjeni u mamografiji možete pronaći u poglavlju „Specijalna primjena: Opis CR Mammo kasete“.



1. Spojnica
2. Format detektora
3. Mehanizam za otvaranje s pokazivačem statusa
4. Zapor za otvaranje i zatvaranje kasete
5. Mehanizam za otvaranje blende
6. Naljepnica

Slika 11: Opći izgled detektora CR HM5.x Mammo



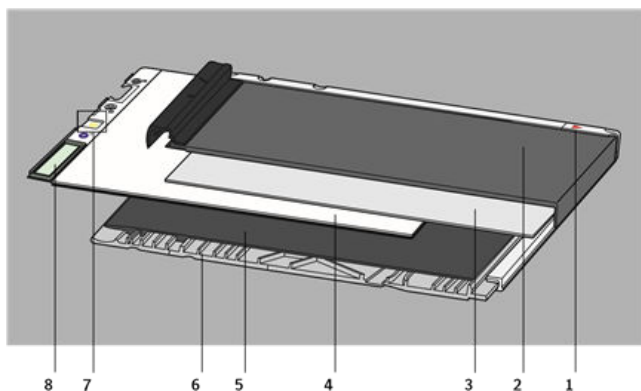
Slika 12: Detaljni izgled naljepnice detektora CR HM5.x Mammo



Napomena: Na svim naljepnicama kasete možete pisati nepermanentnim markerima.



Napomena: Prikazana naljepnica na kasetama služi kao primjer. Ime naljepnice “CR HM5.x Mammo” podložno je izmjenama.



1. Oznaka za stranu stjenke prsnog koša
2. Crna strana koja se okreće prema cijevi
3. Flis
4. Igličasta fosforna ploča
5. Flis
6. Kućište kasete (sivo)
7. Naljepnica na ploči za snimanje
8. RF-tag

Slika 13: Poprečni presjek detektora CR HM5.x Mammo



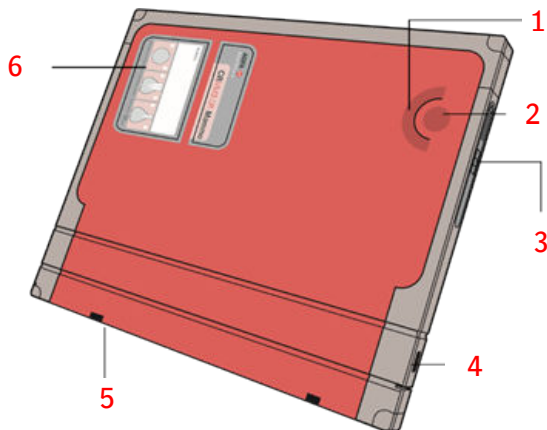
1. Crvena oznaka smjera kasete, okrenuta prema stjenci prsnog koša
2. Naljepnica za označavanje strane kasete koja se okreće prema cijevi

Slika 14: Oznake smjera na detektoru CR HM5.x Mammo

Opis ploče i kasete CR MM3.xR

Oznake i izgled ploče i kasete CR MM3.xR prikazani su dolje. Strana koja se okreće prema cijevi je crna.

Više detalja o primjeni u mamografiji možete pronaći u poglavlju „Specijalna primjena: Opis CR Mammo kasete“.



1. Spojnica
2. Format detektora
3. Mehanizam za otvaranje s pokazivačem statusa
4. Zapor za otvaranje i zatvaranje kasete
5. Mehanizam za otvaranje blende
6. Naljepnica

Slika 15: Opći izgled ploče i kasete CR MM3.xR



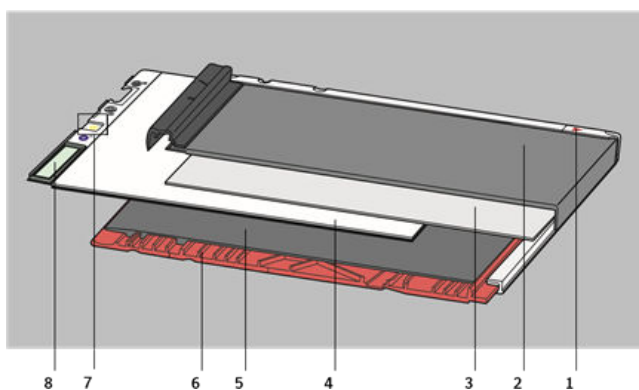
Slika 16: Detaljni izgled naljepnice ploče i kasete CR MM3.xR Mammo



Napomena: Na svim naljepnicama kasete možete pisati nepermanentnim markerima.



Napomena: Prikazana naljepnica na kasetama služi kao primjer. Ime naljepnice “CR MM3.xR Mammo” podložno je izmjenama.



1. Oznaka za stranu stjenke prsnog koša
2. Crna strana koja se okreće prema cijevi
3. Flis
4. Igličasta fosforna ploča
5. Flis
6. Kućište kasete (crveno)
7. Naljepnica na ploči za snimanje
8. RF-tag

Slika 17: Presjek ploče i kasete CR MM3.xR Mammo



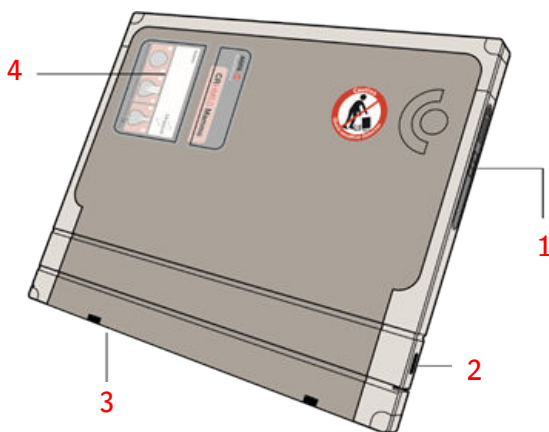
1. Crvena oznaka smjera kasete, okrenuta prema stjenci prsnog koša
2. Naljepnica za označavanje strane kasete koja se okreće prema cijevi

Slika 18: Oznake smjera na ploči i kaseti CR MM3.xR Mammo

Specijalna primjena: Opis kasete za CR mamografiju

U sljedećim odlomcima možete pronaći opći opis izgleda i ograničenja detektora CR HM5.x Mammo te kasete i ploče CR MM3.xR.

Za posebne podatke i upute o primjeni u mamografiji pročitajte priručnik za korisnika sustava CR Mammography.



1. Mehanizam za otvaranje s pokazivačem statusa
2. Zapor za otvaranje i zatvaranje kasete
3. Mehanizam za otvaranje blende
4. Naljepnica

Slika 19: Opći izgled kasete CR Mammo

Kasete CR Mammo specijalno su dizajnirane za primjenu u mamografiji i mogu se jednostavno razlikovati od kasete CR General po svojoj naljepnici.

Detektori CR HM5.x Mammo i kasete CR MM3.xR nisu opremljeni olovnom zaštitnom folijom protiv raspršnog zračenja. To će uzrokovati znatno smanjenje kvalitete snimke ako se koriste u drugim primjenama osim u mamografiji.

Rukovanje AGFA CR detektorima, pločama i kasetama

Tema:

- *Prva uporaba i uobičajena uporaba*
- *Skladištenje i transport*
- *Radni uvjeti*
- *Čišćenje*
- *Dezinfekcija kasete*

Prva uporaba i uobičajena uporaba

Nove CR detektore ili CR ploče i kasete možda će trebati dva puta ručno izbrisati prije uporabe.

Ako detektori CR HD5.x te ploče i kasete CR MD4.xR nisu upotrebljavani 48 sati, također ih trebate ručno izbrisati.

Ako detektori CR HM5.x te ploče i kasete CR MM3.xR nisu korištene 24 sata, potrebno ih je također ručno izbrisati.

CR detektori te CR ploče i kasete smiju se upotrebljavati samo sa CR opremom.

Kod rukovanja pločama treba poduzeti potrebne mjere opreza radi sprječavanja pojave ogrebotina ili oštećenja. Svako oštećenje ploče, bez obzira na vrstu, bit će vidljivo na snimci.

Kaseta i ploča ne smiju pasti na tlo jer se mogu oštetiti. Nakon pada poželjno je provjeriti jesu li ploča i kasete u cijelosti očuvane.



Prilikom rukovanja detektorima potreban je poseban oprez. Igljčasti detektor je osjetljiv na udarce, stoga treba paziti kako ne bi pao. Ako je detektor pao, nemojte ga više koristiti već se obratite lokalnom servisu koji će provjeriti ispravnost.



OPREZ:

Nemojte ponovno koristiti detektor, pokvareni detektor može oštetiti digitalizator!



UPOZORENJE:

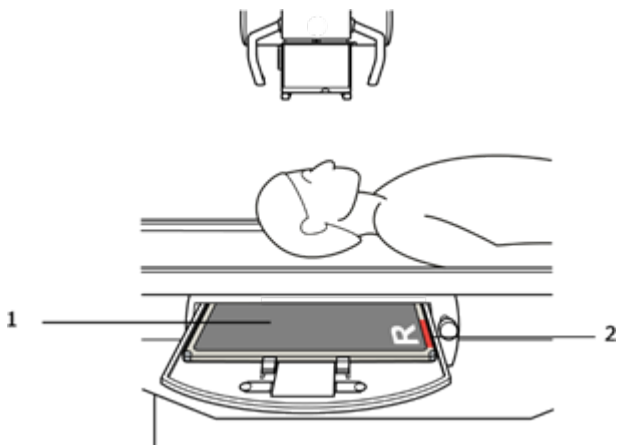
Za mamografske kasete i ploče ili detektore (MM3.xR i HM5.x) koji se isporučuju s CD-om za kalibriranje pojačanja ploče za snimanje, datoteka za kalibriranje pojačanja ploče za snimanje mora prije uporabe biti učitana na NX radnu stanicu.

Tema:

- *Smjer CR detektora te CR ploča i kasete*
- *Maksimalno opterećenje na kaseti*

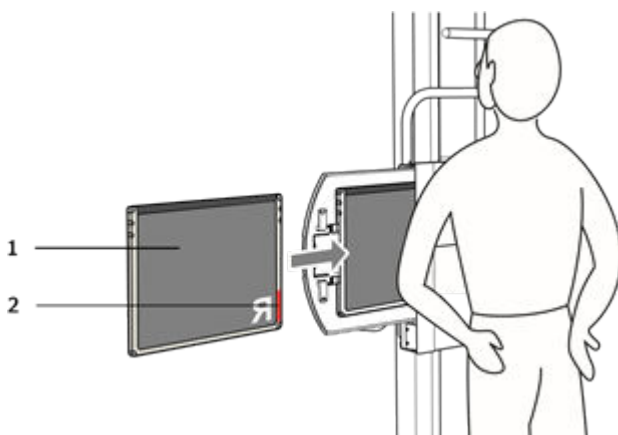
Smjer CR detektora te CR ploča i kasete

U nastavku su navedeni neki primjeri koji ukazuju na važnost smjera kasete.



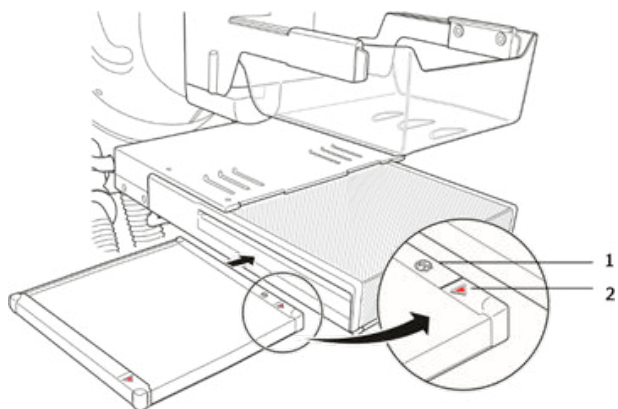
1. Crna strana kasete koja se okreće prema cijevi
2. Crvena oznaka smjera kasete

Slika 20: Lubanja AP okomito (portret)



1. Crna strana kasete koja se okreće prema cijevi
2. Crvena oznaka smjera kasete

Slika 21: Prsa PA vodoravno (pejzaž)



1. Naljepnica za označavanje strane kasete koja se okreće prema cijevi
2. Crvena oznaka smjera kasete, okrenuta prema stjenci prsnog koša

Slika 22: Mamografija

Maksimalno opterećenje na kaseti

Maksimalna dopuštena težina na kaseti je 150 kg preko cijelog područja površine kasete.

Kaseta mora ležati na ravnoj i stabilnoj površini.

Za preglede stopala, bolesnik uvijek treba stajati u sredini kasete.

Skladištenje i transport

Zaštite CR detektore te CR ploče i kasete od ekstremnih klimatskih uvjeta tijekom skladištenja i transporta:

Dopuštena temperatura i vlaga zapakiranih detektora/kaseta i ploča:

Tabela 5: Dopuštena temperatura i vlaga zapakiranih detektora/kaseta i ploča

Temperatura	-25 °C do 55 °C (-13 °F do 131 °F)
Relativna vlažnost	15 do 80%

Poduzmite potrebne mjere opreza radi sprječavanja raznih udara CR detektora i CR ploča.

CD za kalibriranje pojačanja i omotnica CD-a sastavni su dio dotične kasete i ploče ili detektora sustava CR Mammography. Stoga se CD za kalibriranje pojačanja mora čuvati na odgovarajući način.

U slučaju gubitka CD-a za kalibriranje pojačanja, kontaktirajte Agfa servis.

Radni uvjeti

Temperatura i vlaga tijekom uporabe:

Tabela 6: Dopuštena temperatura i vlaga tijekom uporabe

Temperatura	Detektori CR HD5.x, ploče CR MD4.xR i CR MM3.xR: 15°C - 30°C Temperatura detektora CR HM5.x: 20°C - 30°C
Relativna vlažnost	15 do 75% (preporučljivo 30 do 60%) IEC 721-3-3: klasa 3K2

Nemojte odlagati teške predmete na CR detektore te CR ploče i kasete.

Nemojte izlagati CR detektore te CR ploče i kasete UV-zračenju ili izravnom sunčevom svjetlu.

Skladište CR detektora te CR ploča i kasete treba biti zaštićeno od zračenja na način da godišnja stopa doze na mjestu instalacije ne prelazi 1m Sv/a.

Plastičnim omotima zaštitite CR detektore i CR kasete od kontakta s tjelesnim tekućinama.

Čišćenje

Tema:

- Čišćenje ploča za snimanje CR detektora, ploča i kasete
- Čišćenje kasete CR detektora, ploča i kasete
- Čišćenje unutrašnjosti kasete za mamografiju

Čišćenje ploča za snimanje CR detektora, ploča i kasete



UPOZORENJE:

Imajte na umu da su ploče za snimanje detektora CR HD5.x i CR HM5.x vrlo skupe i da je stoga potreban izniman oprez!



UPOZORENJE:

Nemojte odlagati ploču za snimanje tako da fosforna strana bude okrenuta prema dolje!



UPOZORENJE:

Radi izbjegavanja bilo kakvih izobličenja uvijek spremajte ploču u vodoravnom položaju na ravnoj površini.



UPOZORENJE:

Nemojte nanositi sredstvo AGFA CR Phosphor Plate Cleaner ili bilo kakvu drugu alkoholnu tekućinu na površinu kasete jer je to može oštetiti.



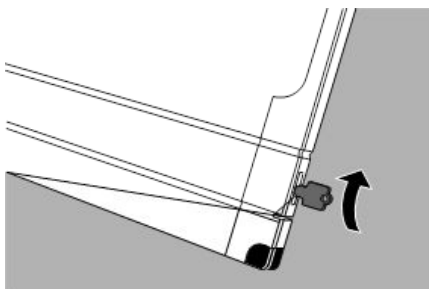
UPOZORENJE:

Nemojte upotrebljavati dezinfekcijska sredstva ili druge otopine na ploči za snimanje.

Unutarnja obloga CR detektora izrađena je od flisa. Time se osigurava visoki stupanj zaštite od elektrostatičkog naboja i skupljanja prašine na pločama za snimanje. Usprkos tome preporučujemo čišćenje ploča za snimanje detektora CR HD5.x te ploča i kasete CR MD 4.xR jednom u tri mjeseca postupkom opisanim u nastavku.

CR MM3.xR ploča za snimanje i ploča za snimanje CR HM5.x Mammo detektora zahtijeva češće čišćenje: barem jednom tjedno ili nakon svakih 200 ciklusa (što prije nastupi).

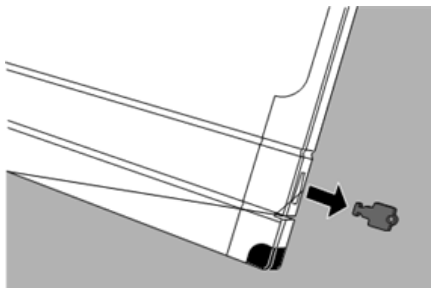
1. Otvorite blendu kasete za to predviđenim ključem.



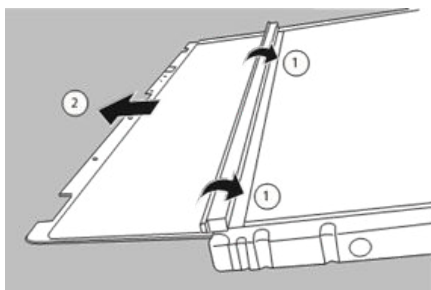


Napomena: Za otvaranje blende kasete možete koristiti i kemijsku olovku.

2. Izvadite ključ.

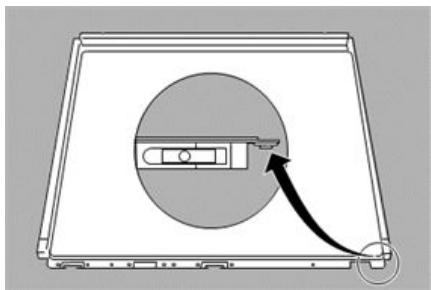


3. Okrenite kasetu tako da crna strana koja se okreće prema cijevi bude okrenuta prema gore.
4. Fiksirajte blendu obima palčevima i pustite ploču za snimanje da pažljivo isklizne na stol.



5. Odložite ploču za snimanje na crnu stranu prazne kasete koja se okreće prema cijevi kako je prikazano na slici dolje.

Odlaganjem ploče na kasetu tako da kukice vise preko ruba kasete sprječava se savijanje ploče za snimanje.



6. Za čišćenje ploča za snimanje CR MD4.xR i CR HD5.x koristite samo AGFA CR Phosphor Plate Cleaner i meku celuloznu krpu koja ne otpušta dlačice ili Polynit maramice.

Za čišćenje ploča za snimanje CR MM3.xR i CR HM5.x koristite samo AGFA CR Phosphor Plate Cleaner i Polynit maramice.

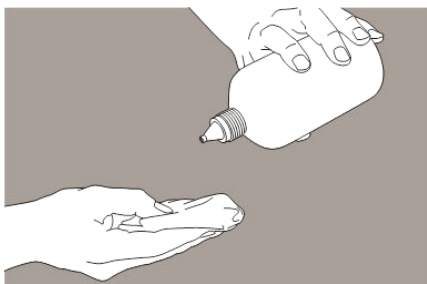


UPOZORENJE:

Upotreba sredstva Agfa CR Phosphor Plate Cleaner i Polynit maramica za CR MM3.xR ograničena je na ploče za snimanje sa šifrom serije koja počinje slovom „C“ ili višim. Što se tiče ploča za snimanje CR MM3.xR sa šifrom serije koja počinje slovom "B", ploču čistite samo namjenskim PROSAT maramicama za mamografiju koje ste kupili od tvrtke Agfa ili ovlaštenog Agfa distributera.



Napomena: U miješanom okruženju starih i novih ploča CR MM3.xR preporučujemo da za čišćenje ploče koristite samo PROSAT maramice koje ste kupili od tvrtke Agfa ili ovlaštenog Agfa distributera.

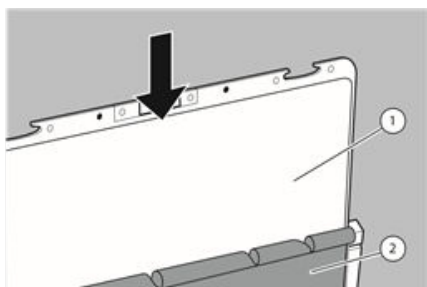


UPOZORENJE:

Ako koristite CR Phosphor Plate Cleaner, nemojte ga izljevati izravno na ploču za snimanje.

7. Pustite neka se površina suši barem 10 minuta prije vraćanja ploče u kasetu.
8. Vratite ploču za snimanje u kasetu.

Uvjerite se kako je bijela fosforna strana usmjerena prema crnoj strani kasete koja se okreće prema cijevi i kako blenda ne struže po ploči za snimanje.



1. Bijela fosforna strana

2. Crna strana kasete koja se okreće prema cijevi

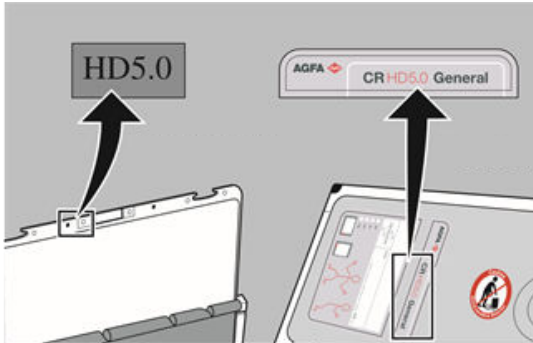


UPOZORENJE:

Vodite računa da se ploča za snimanje pažljivo uvede. Nemojte dopustiti da ploča padne okomito u kasetu! To uzrokuje delaminaciju i oštećenja fosfora.



Napomena: Provjerite je li pravilna ploča za snimanje umetnuta u ispravnu kasetu. Naljepnica na ploči za snimanje mora odgovarati naljepnici na kaseti.



9. Kad je ploča za snimanje do kraja umetnuta, postupite na sljedeći način:

- Najprije umetnite ključ u kasetu.
- Zatim zatvorite blendu.

10. Izvadite ključ.



Napomena: Nakon čišćenja, a prije uporabe detektor treba izbrisati.

Čišćenje kasete CR detektora, ploča i kasete

Kad je na snimci vidljiv povećani broj čestica prašine usprkos redovitom čišćenju, trebate očistiti kasetu.

Temeljito očistite unutrašnjost kasete. Preporučeni postupak je lagano udarati kasetu kako bi se uklonile čestice prašine i nečistoće.

Po potrebi možete očistiti vanjsku stranu kasete krpom koja ne otpušta dlačice natopljenom (ne namočenom) otopinom blagog sapuna i vode. Obrišite je mekom krpom koja ne otpušta dlačice.



OPREZ:

Prije čišćenja kasete vlažnom krpom izvadite ploču za snimanje.



OPREZ:

Nikada nemojte izljevati tekućine izravno na površinu kasete jer one mogu prodrijeti u kasetu i uništiti je.



OPREZ:

Svakako temeljito obrišite sve površine prije vraćanja kasete u uporabu.



OPREZ:

Nikada nemojte koristiti alkoholna sredstva za čišćenje i dezinfekciju (etanol, izopropanol; n-propanol,...) jer ove kemikalije mogu oštetiti kasetu i digitalizator.



OPREZ:

Nemojte nanositi sredstvo AGFA CR Phosphor Plate Cleaner, PROSAT maramice, AGFA CURIX sredstvo za čišćenje ekrana ili bilo koje drugo sredstvo za čišćenje ekrana ili alkoholnu tekućinu na površinu kasete jer je to može oštetiti.



Napomena: Ako postoji mogućnost da kasete dođe u dodir s krvlju ili drugim tjelesnim tekućinama, zaštitite je čistom zaštitnom vrećom.

Čišćenje unutrašnjosti kasete za mamografiju

Kod čišćenja unutrašnjosti kasete za mamografiju treba biti posebno pažljiv.

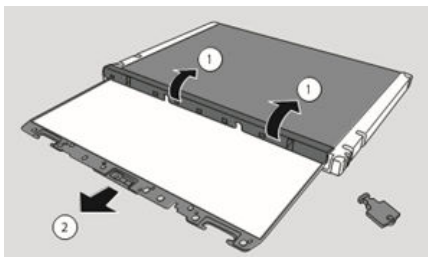
1. Otključajte blendu kasete za to predviđenim ključem i otvorite blendu.



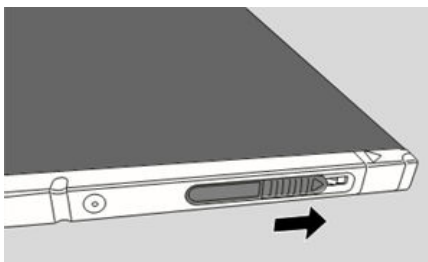
2. Izvadite ključ iz kasete.



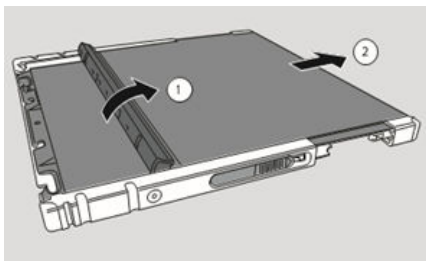
3. Okrenite kasetu tako da crna strana koja se okreće prema cijevi bude okrenuta prema gore.
4. Fiksirajte blendu oboma palčevima i pustite ploču za snimanje da pažljivo isklizne na stol. Uvjerite se kako površina ploče nije ogrevana.



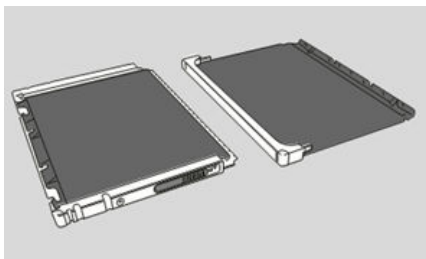
5. Otvorite zapore na desnoj i lijevoj strani kasete.



6. Pažljivim pomicanjem blende odgurnite gornji dio sa strane koja se okreće prema cijevi.



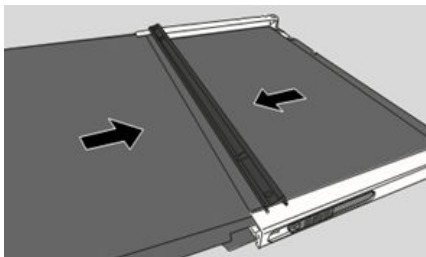
7. Očistite zasebne dijelove na sljedeći način:



Minimalnom silom lagano udarajte svakim dijelom o stol (flis treba biti okrenut prema dolje) kako biste uklonili labave čestice.



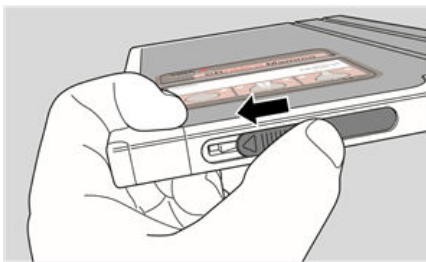
8. Sastavite gornji dio i dio strane koja se okreće prema cijevi. Uvjerite se da dio strane koja se okreće prema cijevi pravilno ulazi u gornji dio.



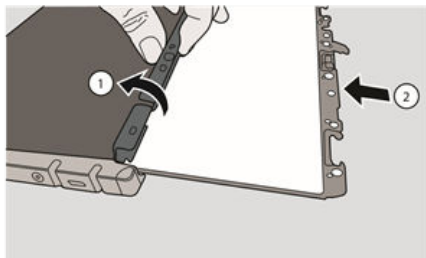
9. Zajedno umetnite gornji dio i dio strane koja se okreće prema cijevi.

10. Zatvorite zapore na desnoj i lijevoj strani kasete.

Crvena oznaka u zaporu pokazuje da je zapor otvoren.



11. Vratite ploču za snimanje u kasetu.

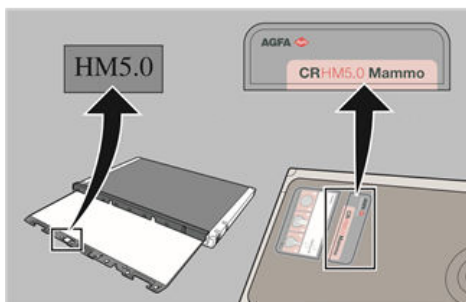


UPOZORENJE:

Vodite računa da se ploča za snimanje pažljivo uvede. Nemojte dopustiti da ploča padne okomito u kasetu! To uzrokuje delaminaciju i oštećenja fosfora.



Napomena: Provjerite je li pravilna ploča za snimanje umetnuta u ispravnu kasetu. Naljepnica na ploči za snimanje mora odgovarati naljepnici na kaseti.



12. Kad je ploča za snimanje do kraja umetnuta, postupite na sljedeći način:

- Najprije umetnite ključ u kasetu.
- Zatim zatvorite blendu. Zaključajte blendu ključem.

13. Izvadite ključ.

Dezinfekcija kasete

Za dezinfekciju kasete koje koristi sustav CR kasete i ploča koristite isključivo dezinfekcijska sredstva koja je odobrila tvrtka Agfa (pogledajte spisak odobrenih dezinfekcijskih sredstava). Ako namjeravate koristiti druga dezinfekcijska sredstva, prije uporabe ishodite odobrenje od tvrtke Agfa jer većina dezinfekcijskih sredstava može uništiti kasetu. UV dezinfekcija također nije dopuštena.

Za detaljne informacije o primjeni dezinfekcijskog sredstva pročitajte upute za upotrebu priložene dezinfekcijskom sredstvu.

Tema:

- *Odobrena dezinfekcijska sredstva*
- *Upotreba zaštitnog plastičnog omota*
- *Sigurnosne napomene za dezinfekciju*

Odobrena dezinfekcijska sredstva

Na web stranicama tvrtke Agfa možete pronaći specifikacije dezinfekcijskih sredstava za koje je utvrđena kompatibilnost s materijalima kasete i koja se mogu upotrebljavati na njezinoj vanjskoj površini.

<http://www.agfahealthcare.com/global/en/library/overview.jsp?ID=37134794>

<http://www.agfahealthcare.com/global/en/library/overview.jsp?ID=45445721>

Upotreba zaštitnog plastičnog omota

Ako se kasete upotrebljava u okolini gdje je potrebna dezinfekcija ili gdje bi mogla doći u kontakt s krvlju ili drugim tjelesnim tekućinama, zaštitite je od izravnog kontakta s bolesnikom pomoću plastičnog omota. Vodite računa da plastični omot ne bude naboran kako se nabori ne bi vidjeli na snimci.

Sigurnosne napomene za dezinfekciju



OPREZ:

Poštujte sve relevantne smjernice i postupke kako bi se izbjegla kontaminacija osoblja, bolesnika i opreme.



OPREZ:

Uvjerite se da je oprema pravilno dekontaminirana i dezinficirana prije transporta ili servisiranja.



OPREZ:

Odabir i opis odgovarajućeg dezinfekcijskog postupka i dezinfekcijske politike spada u odgovornost korisnika.



UPOZORENJE:

Slijedite upute za uporabu navedenu na sredstvu za čišćenje ili dezinfekciju.



OPREZ:

Prije dezinficiranja kasete izvadite ploču za snimanje i uvjerite se da je kasetna čista.



OPREZ:

Svakako temeljito obrišite sve površine prije vraćanja opreme u upotrebu. Dezinfekcijska otopina može uzrokovati iritaciju kože pacijenta.



OPREZ:

Dezinfekcijska otopina ili maramice mogu uzrokovati nadražnost očiju i kože. Nosite zaštitne rukavice i nakon upotrebe operite ruke sapunom i vodom. Za dodatne informacije prije upotrebe pročitajte Sigurnosno-tehničke listove (MSDS) i preporuke na etiketi proizvoda.



Ne izlijevajte tekućinu izravno na kasetu. Uvijek koristite krpu, koja ne otpušta dlačice, navlaženu (ne natopljenu) otopinom.

Tehničke specifikacije

U donjoj tabeli navedene su tehničke specifikacije CR detektora, ploča i kasete

Tabela 7: Specifikacije CR detektora, ploča i kasete

	Detektor CR HD5.x General	Detektor CR HD5.x AEC	Detektor CR HD5.x FLFS
Raspoložive dimenzije (u cm)	35x43 24x30 18x24 15x30 <i>Napomena: Ve- ličina 35x43 ra- spoloživa je kao HR¹ i SR²</i>	35x43 24x30 18x24 <i>Napomena: Ve- ličina 35x43 je raspoloživa kao HR¹</i>	35x43
Težina kasete + ploča za snimanje	35x43 cm: približno 1900 g		
Materijal kasete Kućište:	ABS ³		
Strana koja se okreće prema cijevi:	Karbonska vlakna		
Kutovi:	Estan		
Blenda:	pp ⁴		
Unutarnja obloga:	Flis		
Zaštita od raspršnog zračenja:	olovo 150 μ	-	olovo 150 μ
Materijal ploče za snimanje	CsBr:Eu		
Kompatibilan AGFA di- gitalizator	DX-S DX-G DX-M		
Kalibriranje pojačanja	-		

Tabela 8: Specifikacije CR detektora, ploča i kasete

	Ploča i kasete CR MD4.xR General	Kaseta CR MD4.xR FLFS	Detektor CR HM5.x Mammo	Ploča i ka- seta CR MM3.xR Mammo
Raspoložive di- menzije (u cm)	35x43 35x35 24x30 18x24 15x30 <i>Napomena: Ve- ličina</i> <i>Veličine 35x43</i> <i>i 35x35 raspo- ložive su kao</i> <i>HR¹ i SR²</i>	35x43	18x24 24x30	18x24 24x30
Težina kasete + ploča za snima- nje	35x43 cm: približno 1900 g		18x24 cm: 580 g	18x24 cm: 540 g
Materijal kasete Kućiče:	ABS		ABS	
Strana koja se okreće prema ci- jevi:	ABS		ABS	
Kutovi:	Estan		Estan	
Blenda:	PP		PP	
Unutarnja oblo- ga:	Flis		Flis	
Zaštita od ra- spršnog zračenja:	olovo 150 μ		-	
Materijal ploče za snimanje	BaSrFBrI:Eu		CSBr:Eu	BaSrFBrI:Eu
Kompatibilan AGFA digitaliza- tor	DX-G DX-M		DX-M	
Kalibriranje po- jaćanja	-		Može biti potrebno	

Skenirano područje i matrica piksela	Pročitajte specifikacije digitalizatora
Okolni uvjeti skladištenja i transporta	Dopuštena temperatura i vlaga zapakiranih detektora/kaseta i ploča: <ul style="list-style-type: none"> • Temperatura: dopuštena -25 do +55°C (-13°F do 113°F) • Relativna vlaga: dopuštena 10 - 80 %.
Okolni radni uvjeti	Pročitajte „Radni uvjeti“ na stranici 48.
Karakteristike	Agfa fosfor ima izvrsne karakteristike raspada u tami. Dva sata nakon ekspozicije, raspoloživo je još oko 80% energije pohranjene tijekom ekspozicije. Zadržavanje prethodne slike veće je od 50% u periodu do 24 sata nakon zračenja.
Identifikacija	Memorijski čip (RF-tag) integriran u ploči za snimanje
Usklađenost sa standardom ISO 40902001	Vanjske dimenzije kasete usklađene su sa standardom ISO 4090 - 2001

HR¹ visoka rezolucija

SR² standardna rezolucija

ABS³ akrilonitril butadin stiren

PP⁴ polipropilen