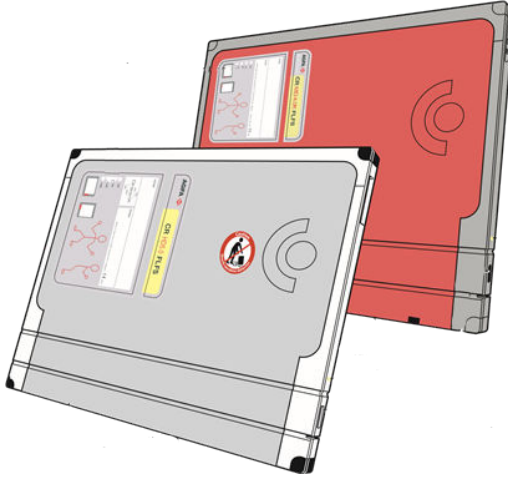


AGFA CR Dedektörler, Plakalar ve Kasetler (CR HD5.x, CR MD4.xR, CR HM5.x, CR MM3.xR)

Kullanıcı Kılavuzu



İçindekiler


| | |
|--|----|
| Yasal Uyarı | 4 |
| Kullanıcı Kılavuzuna Giriş | 5 |
| Bu Kullanma Kılavuzunun Kapsamı | 6 |
| Bu belgedeki güvenlik bildirimleri hakkında | 7 |
| Yasal Uyarı | 8 |
| AGFA CR Dedektörler, Plakalar ve Kasetlere Giriş | 9 |
| Kullanım Amacı | 10 |
| Özel Uygulama: Tüm Bacak Tüm Omurga | 11 |
| Özel Uygulama: CR Mammography | 12 |
| Özel Uygulama: AEC - saçılım korumasız kasetler | 13 |
| Hedef Kullanıcı | 14 |
| Yapılandırma | 15 |
| Sistem Dokümantasyonu | 16 |
| Ürünle İlgili Şikayetler | 17 |
| Uyumluluk | 18 |
| Kurulum | 19 |
| IP Kazancı Kalibrasyonu | 19 |
| Çevresel Koruma | 21 |
| CR Plaka | 22 |
| CR Kaset | 23 |
| Güvenlik Talimatları | 24 |
| Kalite Kontrol | 25 |
| AGFA CR Dedektörler, Plakalar ve Kasetlerin Açıklanması | 26 |
| CR HD5.x General Dedektör ve CR HD5.x FLFS Dedektör Açıklaması | 27 |
| CR MD4.xR Plaka ve Kaset Açıklaması | 29 |
| Özel Uygulama: CR Tüm Bacak Tüm Omurga (Full Leg Full Spine, FLFS) kaset açıklaması | 31 |
| Özel Uygulama: CR HD5.x AEC Dedektör Açıklaması 33 | |
| CR HM5.x Mammo Dedektör Açıklaması | 35 |
| CR MM3.xR Plaka ve Kaset Açıklaması | 38 |
| Özel Uygulama: CR Mammo Kaset Açıklaması | 41 |
| AGFA CR Dedektörler, Plakalar ve Kasetlerin Kullanılması | 42 |
| İlk Kullanım ve Normal İşletim | 43 |
| CR Dedektörler ve CR Plakalar ile Kasetlerin Yönü | 44 |
| Maksimum Kaset Yüğü | 46 |
| Depolama ve Nakliye | 47 |
| Çalışma Koşulları | 48 |
| Temizlik | 49 |
| CR Dedektörler, Plakalar ve Kasetlerin Görüntü Plakalarının Temizlenmesi | 50 |

| | |
|---|----|
| CR Dedektörler, Plakalar ve Kasetlerin Kasetlerinin Temizlenmesi | 54 |
| Mammo Kasetin İç Kısmının Temizlenmesi ... | 55 |
| Kasetlerin Dezenfekte Edilmesi | 59 |
| Onaylı dezenfektanlar | 60 |
| Koruyucu plastik zarf kullanımı | 60 |
| Dezenfeksiyon güvenlik talimatları | 61 |
| Teknik Özellikler | 62 |

Yasal Uyarı



0413

 Agfa NV, Septestraat 27, B-2640 Mortsel - Belçika

Agfa ürünleri hakkında ayrıntılı bilgi almak için lütfen www.agfa.com sitesini ziyaret edin.

Agfa ve Agfa logosu, Belçika'daki Agfa-Gevaert N.V. şirketinin ya da yan kuruluşlarının ticari markalarıdır. DX-G ve DX-M, Agfa NV Belçika şirketinin ya da yan kuruluşlarından birinin ticari markasıdır. Diğer tüm ticari markalar, ilgili marka sahiplerine aittir ve ihlal gagesi taşımaksızın yazı işlerinde kullanılır.

Agfa NV şirketi bu belgede bulunan bilgilerin doğruluğu, bütünlüğü veya faydalı olmasıyla ilgili gizli veya açık hiçbir garanti vermemekte veya bunu ifade etmemektedir ve özellikle herhangi bir amaç için uygun olduğunu belirtilen garantileri kabul etmemektedir. Ürünler veya hizmetler bulunduğunuz bölgede bulunmayabilir. Bunlara erişim bilgileri için lütfen yerel satış temsilcinizle görüşün. Agfa NV mümkün olduğunca doğru bilgi sunmak için özenle çalışır; ancak, herhangi bir yazım yanlışından dolayı sorumlu tutulamaz. Agfa NV şirketi, bu belgede açıklanan bilgilerin, aygıtların, yöntem ve işlemlerin kullanımından veya kullanılmamasından doğan hiçbir zarardan hiçbir şekilde sorumlu değildir. Agfa NV şirketi, bu belgeye daha önce haber vermeksizin değişiklik yapma hakkına sahiptir. Bu dokümanın orijinal versiyonu İngilizce'dir.

Telif Hakkı 2018 Agfa NV

Tüm hakları saklıdır.

Agfa NV tarafından basılmıştır.

B-2640 Mortsel - Belçika.

İşbu dokümanın hiçbir bölümü, Agfa NV'nin yazılı izni olmaksızın çoğaltılamaz, kopyalanamaz, uyarlanamaz veya herhangi biçimde veya herhangi bir yolla iletilemez.

Kullanıcı Kılavuzuna Giriş

Konular:

- Bu Kullanma Kılavuzunun Kapsamı*
- Bu belgedeki güvenlik bildirimleri hakkında*
- Yasal Uyarı*

Bu Kullanma Kılavuzunun Kapsamı

Bu kılavuz AGFA CR Dedektörler, Plakalar ve Kasetlerin, CR HD5.x General/FLFS/AEC dedektör, CR HM5.x Mammo dedektör, CR MD4.xR General/FLFS plaka ve kaset ve CR MM3.xR Mammo plaka ve kasetin güvenli ve etkin kullanımı için bilgiler içerir.

Bu belgedeki güvenlik bildirimleri hakkında

Aşağıdaki örneklerde uyarılar, ikazlar, talimatlar ve notların bu belgede nasıl görüldüğü gösterilmektedir. Metinde, kullanım amaçları açıklanmaktadır.



TEHLİKE:

Tehlike güvenlik bildirimi kullanıcı, mühendis, hasta veya başka bir kişi için doğrudan ve derhal olası ciddi yaralanma tehlikesi durumunu gösterir.



UYARI:

Uyarı güvenlik bildirimi kullanıcı, mühendis, hasta veya başka bir kişi için olası ciddi yaralanmaya neden olabilen tehlike durumunu gösterir.



DIKKAT:

Dikkat güvenlik bildirimi kullanıcı, mühendis, hasta veya başka bir kişi için olası hafif yaralanmaya neden olabilen tehlike durumunu gösterir.



Bir talimat, uyulmadığı takdirde bu kılavuzda açıklanan ekipman veya diğer ekipman ya da mallarda hasara neden olabilen ve çevre kirlenmesine neden olabilen bir yönergedir.



Bir yasaklama, uyulmadığı takdirde bu kılavuzda açıklanan ekipman veya diğer ekipman ya da mallarda hasara neden olabilen ve çevre kirlenmesine neden olabilen bir yönergedir.



Not: Notlar öneri sunar ve müstesna noktaları vurgular. Notlar, talimat niteliğinde değildir.

Yasal Uyarı

Agfa, bu belgenin kullanılması ile ilgili olarak, yetki alınmadan içeriğinde ya da formatında deęişiklik yapıldığı takdirde hiçbir sorumluluk taşımaz.

Bu belge kapsamındaki bilgilerin doğruluęu açısından gereken özen gösterilmiştir. Bununla birlikte, Agfa, bu belgedeki hatalar, yanlış bilgiler veya eksikliklerden sorumlu değildir. Agfa şirketi, güvenilirlik, işlev ve tasarımı geliştirmek amacıyla ürün üzerinde bildirimde bulunmadan deęişiklik yapma hakkına sahiptir. Bu kılavuz, satılabilirlik ve belirli bir amaca uygunluk hususları ile ilgili zımnî garantiler dahil ama bunlarla sınırlı olmamak üzere, gerek açık veya zımnî hiçbir garanti verilmeksizin sağlanmıştır.



Not: Birleşik Devletler'de federal yasalar, bu aygıtın satışının, ruhsatlı bir doktor tarafından ya da vereceęi talimatla yapılmasını öngörmektedir.

AGFA CR Dedektörler, Plakalar ve Kasetlere Giriş

Konular:

- *Kullanım Amacı*
- *Hedef Kullanıcı*
- *Yapılandırma*
- *Sistem Dokümantasyonu*
- *Ürünle İlgili Şikayetler*
- *Uyumluluk*
- *Kurulum*
- *Çevresel Koruma*
- *Güvenlik Talimatları*

Kullanım Amacı

AGFA CR dedektörler, plakalar ve kasetler sayısallaştırıcı ve iş istasyonundan oluşan sistemin bir parçasıdır. AGFA CR dedektörler, plakalar ve kasetler iş istasyonunda tanımlanır. Işınlanan AGFA CR dedektörler, plakalar ve kasetler sayısallaştırıcı tarafından taranır. Ortaya çıkan sayısal görüntü daha sonra iş istasyonu tarafından işlenerek yönlendirilir. Bu aygıtlar, sadece kalifiye personel tarafından radyolojik bir ortamda çalıştırılmak üzere tasarlanmıştır.

CR HD5.x General dedektör ve CR MD4.xR plaka ve kaset, genel radyoloji uygulamaları için özellikle tasarlanmıştır.

Konular:

- *Özel Uygulama: Tüm Bacak Tüm Omurga*
- *Özel Uygulama: CR Mammography*
- *Özel Uygulama: AEC - saçılım korumasız kasetler*

Özel Uygulama: Tüm Bacak Tüm Omurga

CR HD5.x FLFS dedektörler ve CR MD4.xR FLFS kasetler Tüm Bacak Tüm Omurga uygulaması için özellikle tasarlanmıştır ancak genel radyoloji uygulamaları için de kullanılabilir.

CR HD5.x FLFS dedektörler ve CR MD4.xR FLFS kasetler, CR Full Leg Full Spine Kullanma Kılavuzunda, doküman 4408, anlatıldığı şekilde kullanılacaktır.

Özel Uygulama: CR Mammography

CR HM5.x Mammo dedektörler veya MM3.xR kasetler ve plakalar Mammography Sisteminin bir parçasıdır. Her iki tipin tek bir sistemde karışık olarak kullanılması desteklenmemektedir. CR Mammography Sistemi, yerel mevzuata uygun olarak tanısal amaçlı mamografi ve tarama amaçlı mamografi için güvenli ve etkin bir şekilde kullanılabilir. Ayrıntılı bilgi için CR Mammography Sistemi Kullanıcı Kılavuzuna, belge 2344 bakınız.

CR HM5.x Mammo dedektörler bir IP Kazancı Kalibrasyon CD'si ile gönderilebilir. Bu CD'nin içeriği (IP kazancı kalibrasyon dosyası) kullanmadan önce NX iş istasyonuna yüklenmelidir. IP kazancı kalibrasyon dosyası sadece birlikte verildiği plaka veya dedektör ile kullanılabilir.

Özel Uygulama: AEC - saçılım korumasız kasetler

CR HD5.x AEC Dedektörlerin yalnızca röntgen modaliteleri ile birlikte, kasetin arkasına bir AEC (Otomatik Işınlama Kontrolü) sistemi yerleştirilmiş olarak (örneğin spesifik travma için bu durum geçerlidir), ya da pediatrik röntgen modaliteleri ile birlikte genel radyoloji uygulamaları için tasarlanmıştır.

Hedef Kullanıcı

Bu kılavuz, Agfa ürünlerinin eğitimli kullanıcıları için ve gerekli eğitimden geçirilen röntgen teşhis aygıtı klinik personeli için hazırlanmıştır.

Kullanıcılar, ekipmanı fiili olarak kullanan ve ekipman üzerinde yetki sahibi olan şahıslardır.

Bu ekipmanla birlikte çalışmaya başlamadan önce kullanıcının ekipman üzerindeki tüm uyarı, dikkat ve güvenlik işaretlerini okuması, anlaması, not etmesi ve bunlara titizlikle riayet etmesi gerekmektedir.

Yapılandırma

Farklı dedektör, plaka ve kaset türleri :

- CR HD5.x General dedektör
- CR HD5.x FLFS dedektör
- CR HM5.x Mammo dedektör
- CR HD5.x AEC dedektör
- CR MD4.xR General plaka ve kaset
- CR MD4.xR FLFS kaset
- CR MM3.xR Mammo plaka ve kaset

Sistem Dokümantasyonu

Dokümantasyon aşağıdaki öğelerden oluşur:

- DX-G/DX-M Kullanma Kılavuzu (2321).
- DX-G/DX-M İş Akışı Sayfaları (2323).
- AGFA CR Dedektörleri, Plakaları ve Kasetleri (CR HD5.x, CR MD4.xR, CR HM5.x, CR MM3.xR) Kullanma Kılavuzu (2322, bu doküman).
- CR Mammography Sistemi Kullanıcı Kılavuzu (2344).
- CR Full Leg Full Spine Kullanma Kılavuzu (4408).
- NX Kullanma Kılavuzu (4420).
- CR HM5.x Kullanıcı Dokümantasyonu - IP Kazancı Kalibrasyon CD'si.

Kolayca referans sağlaması için dokümantasyon sistemle birlikte muhafaza edilecektir. Teknik dokümantasyonu, yerel destek biriminizden edinilebilen ürün servis dokümantasyonunda bulabilirsiniz.

Ürünle İlgili Şikayetler

Bu ürünün kalitesi, sağlamlığı, güvenilirliği, emniyeti, verimliliği veya performansı konusunda şikayeti olan herhangi bir sağlık personelinin (örneğin müşteri ya da kullanıcı) durumu Agfa şirketine bildirmesi gerekmektedir.

Aygıtın kusurlu çalışması ya da ciddi bir biçimde yaralanmaya yol açması veya buna neden olması halinde, Agfa şirketine telefon ederek ya da faks çekerek veya aşağıdaki adrese mektup yazarak haber verilmelidir:

Agfa Servis Desteği – yerel destek adresleri ve telefon numaraları
www.agfa.com adresinde verilmiştir

Agfa - Septestraat 27, 2640 Mortsel, Belçika

Agfa - Faks +32 3 444 7094

Uyumluluk

CR HM5.x Mammo dedektörlerin kullanımı, bir IP kazancı kalibrasyon dosyasının mevcut olup olmadığına bağlı olarak aşağıdaki tabloda belirtilen uyumluluk kriterleri ile kısıtlanmaktadır.

İki adet geçerli sistem konfigürasyonu mevcuttur. Bileşenlerden biri yükseltilir ya da değiştirilirse yeni konfigürasyonla uyum sağlaması için diğer tüm bileşenlerin yükseltilmesi ya da değiştirilmesi gerekmektedir.

Tablo 1: CR HM5.x Mammo dedektörlerin NX yazılımı ile uyumluluğu

| Yapılandırma 1 | |
|-------------------------|--|
| NX yazılımı | Sürüm NX 2.0.8500/3.0.8500 veya daha eski |
| CR HM5.x Mammo dedektör | IP kazancı kalibrasyon dosyası yok |
| Yapılandırma 2 | |
| NX yazılımı | Sürüm NX 2.0.8500/3.0.8500 SU1 veya daha yeni. IP kazancı kalibrasyon dosyası ile birlikte gönderilen plakalar ve dedektörler için IP kazancı kalibrasyon dosyalarının NX iş istasyonuna yüklenmeleri gerekmektedir. |
| CR HM5.x Mammo dedektör | IP kazancı kalibrasyon dosyası var veya yok |

NX yazılımının sürüm numarasının nasıl elde edilebileceği NX Kullanma Kılavuzunda açıklanmaktadır.

Kurulum

CR HD5.x dedektörler ve CR MD4.xR plakalar ile kasetler fabrikada önceden tanımlanmıştır. Bunları sayısallaştırıcı ile kullanmak için müşteri tarafından başka bir ayar yapılmasına gerek yoktur.

İlk kullanım öncesinde kasetlerin, bu dokümanın ilerleyen kısımlarında anlatıldığı şekilde silinmesi gerekmektedir.

Konular:

- *IP Kazancı Kalibrasyonu*

IP Kazancı Kalibrasyonu

IP Kazancı Kalibrasyon CD'si ile birlikte gönderilen CR HM5.x Mammo dedektörler için IP kazancı kalibrasyon dosyası ilk kullanım öncesinde NX iş istasyonuna yüklenmelidir. Yükleme işlemi Agfa sertifikalı servis mühendisi tarafından yapılır.

Agfa sertifikalı servis mühendisi olmadan plaka veya dedektör değiştirmek ya da sisteme yeni plaka veya dedektör tanıtmak için IP kazancı kalibrasyon dosyasının son kullanıcı tarafından yüklenmesi gerekmektedir.

Sorun Giderme

Tablo 2: Kazanç kalibrasyon dosyasının yüklenmesi

| | |
|----------|---|
| Sorun | Agfa sertifikalı servis mühendisi olmadan plaka veya dedektör değiştirildi ya da sisteme yeni plaka veya dedektör tanıtıldı. |
| Çözüm | IP kazancı kalibrasyon dosyasının son kullanıcı tarafından yüklenmesi gerekmektedir. |
| Prosedür | IP Kazancı Kalibrasyon CD'sinin kabındaki talimatları izleyin. IP kazancı kalibrasyon dosyası ağıdaki diğer NX iş istasyonlarına otomatik olarak dağıtılır. |

Tablo 3: Kazanç kalibrasyon dosyasının gerekip gerekmediğinin kontrolü

| | |
|-------|---|
| Sorun | Plaka veya dedektörün IP kazancı kalibrasyon dosyası gerektirip gerektirmediği bilinmiyor. |
| Çözüm | Plaka veya dedektörün IP kazancı kalibrasyon dosyası ile gönderilip gönderilmediği belli değilse NX iş istasyonundan plaka veya dedektörün IP kazancı kalibrasyon dosyası gerektirip gerektirmediği kontrol edin. |

| | |
|---------------|---|
| Prose- dür | <ol style="list-style-type: none">1. NX iş istasyonunda, Ana Menü penceresinde yer alan İşlevselliğe Genel Bakış bölümündeki Kaseti Oku ve Başlat seçeneğine tıklayın.2. Kimlik Tabletinin bir kaset yerleştirin.3. Oku'ya tıklayın. <p>Kaseti Oku ve Başlat bölümünde yerleştirilen kasete ait ayrıntılar gösterilir.</p> <p>NX 2.0.8500/3.0.8500 veya daha yeni sürüm için “IP Kazanç Kalibrasyonu” alanı, plaka veya dedektörün kazanç kalibrasyon dosyası gerektirip gerektirmediğini gösterir.</p> <p>NX 2.0.8400/3.0.8400 veya daha eski sürüm için plaka veya dedektör kazanç kalibrasyon dosyası gerekiyorsa bir hata mesajı (“Kaset (düzgün) başlatılmadı”) görüntülenir. Plaka veya dedektör yalnızca NX yazılım yükseltmesi yapıldıktan sonra kullanılabilir.</p> |
|---------------|---|

Tablo 4: Doğru kalibrasyon dosyasının bulunması

| | |
|---------------|---|
| Sorun | Hangi kazanç kalibrasyon CD'sinin hangi plaka veya dedektöre ait olduğu belli değil. |
| Çözüm | Tanımlama değerlerini kontrol edin. |
| Prose- dür | <ol style="list-style-type: none">1. Plaka veya dedektör üzerindeki RF etiketini okuyun. “Identification” (Tanımlama) alanında plaka tanımlaması yer alır.2. CD etiketi üzerindeki “Identification” (Tanımlama)'nın plaka tanımlaması ile aynı olup olmadığını kontrol edin. |

Çevresel Koruma

Dedektörler, plakalar ve kasetler için CR plaka ve CR kaset önerilerini birleştirin.

Konular:

- [CR Plaka](#)
- [CR Kaset](#)

CR Plaka

Atık maddelerin elden çıkarılması hususundaki yönetmelikler, ülkeden ülkeye farklı olabilir. Lütfen, konuyla ilgili yerel yönetmelikleri inceleyin.

Kullanım ömrü bittikten sonra CR plakası birçok ülkede endüstriyel atık olarak ele alınır.

Sonuç olarak, CR plakası'nın evsel atıklarla birlikte elden çıkarılmasına izin verilmez. Yetkili bir şirket tarafından atılmasını öneririz.

CR Plakası'nın yakılarak elden çıkarılması halinde, yakım ürünlerinin doğası, yakma işleminin fiziksel karakteristiklerine ve yakım derecesine dayalıdır; dolayısıyla, su buharı, karbondioksit, karbon monoksit gibi farklı gazların açığa çıkmasının yanı sıra küçük konsantrasyonlar halinde organik ve inorganik ayrışmalar meydana gelebilir.

Elden çıkarma

Avrupa Birliği için geçerli atık kodları:

| | Depo fosfor içeren plakalar |
|---------|--|
| Ürün | 09 01 99 Başka bir şekilde tanımlanmamış atıklar |
| Ambalaj | 15 01 06 Karışık ambalaj |

ABD için geçerli bilgi:

| | Baryum içeren plakalar |
|------|---|
| Ürün | Bu plakalar, bertaraf edildiklerinde, baryum sızabilirliği nedeniyle Doğal Kaynakları Koruma ve Geri Kazanım Kanununa (Resource Conservation and Recovery Act (RCRA)) göre tehlikeli bir atıktır (EPA atık kodu D005). Tehlikeli atıklar ulusal, federal ve yerel mevzuata göre yönetilmeli ve taşınmalıdır. Daha fazla bilgi için lütfen yerel mercilere başvurun. |

CR Kaset

Kasetin de evsel atık ile birlikte elden çıkarılmaması gerekmektedir.


Ürünün iadesi ve uygun biçimde yeniden dönüşümü ile ilgili ayrıntılı bilgi almak için, lütfen, yerel satış temsilciniz ile görüşün.

Bu bilgi sadece kaset için geçerlidir, plaka veya ekran için geçerli değildir.

Konular:

- [Etiketleme](#)
- [Elden çıkarma](#)

Etiketleme

| | |
|---|--|
|  | Kaset üzerindeki bu etiket kasetin kurşun içerdiğini gösterir. |
|---|--|

Elden çıkarma

Avrupa Birliği için geçerli atık kodları:

| | Kurşun içeren kasetler | Kurşun içermeyen kasetler |
|---------|--|--|
| Ürün | 16 02 13*, 16 02 09'dan 16 02 12'ye kadar olanların dışındaki tehlikeli bileşenler içeren iskarta ekipmanlar | 16 02 14, 16 02 09'dan 16 02 13'e kadar olanların dışındaki iskarta ekipmanlar |
| Ambalaj | 15 01 06 Karışık ambalaj | 15 01 06 Karışık ambalaj |

ABD için geçerli bilgi:

| | Kurşun içeren kasetler |
|------|--|
| Ürün | Bu kasetler, bertaraf edildiklerinde, kurşun sızabilirliği nedeniyle Doğal Kaynakları Koruma ve Geri Kazanım Kanununa (Resource Conservation and Recovery Act (RCRA)) göre tehlikeli atıklardır (EPA atık kodu D008). Tehlikeli atıklar ulusal, federal ve yerel mevzuata göre yönetilmeli ve taşınmalıdır. Daha fazla bilgi için lütfen yerel mercilere başvurun. |

Güvenlik Talimatları

Amacına uygun olarak kullanılmaları halinde, CR dedektörleri, plakaları ve kasetleri herhangi bir sağlık ya da güvenlik sorununa yol açmaz.

Otomatik maruz kalma kontrol aygıtıyla çalışırken aşağıdaki iki uyarıyı dikkate alın ve talimatları okuyun:

- Aşırı ışınlama (CR HD5.x General/FLFS dedektör, CR MD4.xR General/FLFS kaset için)



UYARI:

Otomatik Işınlama Kontrol (AEC) aygıtı, kasetin altına yerleştirilmesi halinde aşırı ışınlamaya neden olabilir.

Kasetin ön tarafındaki geri saçılım koruma (kurşun) bileşeni, belli miktarda röntgen ışını muhafaza eder. Bu nedenle kasetin altına yerleştirilen AEC sisteminin bir hücresi tarafından ölçülen doz çok düşük olacağından hastaya gerçekte aşırı doz verilmesine neden olur.



AEC'nin ölçüm hücrelerinin kaset ile röntgen kaynağı arasında yerleştirildiğinden emin olun.

Kasetin altına yerleştirilmiş bir AEC sistemli modaliteler için HD5.x AEC dedektör kullanın.

- Yanlış yanıt



UYARI:

Otomatik Işınlama Kontrol aygıtı, yanlış tepki verebilir.

CR dedektör, CR plaka veya kasetler ışınlama sırasında röntgen saçılmasına neden olur ve bu saçılma da AEC'nin ölçüm hücreleri tarafından tespit edilir.



Bu etkiyi kompanse etmek için CR dedektörler ve CR plakalar ile kasetler ile kullanmak üzere AEC'yi yeniden kalibre edin.

Farklı türde CR dedektör, CR plaka ve kasete geçiş yaparken AEC'nin buna uygun olarak kalibre edilmesi gerekmektedir.



Not: CR sistemi ile birlikte kullanılacak mamografi röntgen modalitelerinin kalibrasyon talimatları için CR Mammography Sistemi Kullanma Kılavuzuna (2344) bakınız.

Kalite Kontrol

Tüm teknik aygıtlarda olduğu gibi CR dedektörler, plakalar ve kasetler doğru şekilde kullanılmalı, bakım yapılmalı ve muhafaza edilmelidir.

Plaka ve kaset envanterinin düzenli kalite kontrolü yerel düzenlemelere uygun olarak yapılmalıdır. Spesifik bir düzenleme mevcut değilse tüm plaka ve kaset envanterine en az üç ayda bir Agfa Auto QC araçları (Auto QC², Auto QC Mammo) veya eşdeğer bir araç ile düzenli kalite kontrolü yapılması gerekmektedir.

AGFA CR Dedektörler, Plakalar ve Kasetlerin Açıklanması

Kasetlerin kapağının rengi, içerideki görüntü plakasına bağlıdır; kırmızı kapak, bir PIP (Toz Görüntü Plakası) ile ilgili olduğu anlamına gelir. CR MD4.xR görüntü plakası PIP'e bir örnektir.

Gri kapaklı kasetin içinde NIP (İğne Görüntü Plakası) bulunur. CR HD5.x ve CR HM5.x dedektörler iğneli görüntü plakalarıdır.

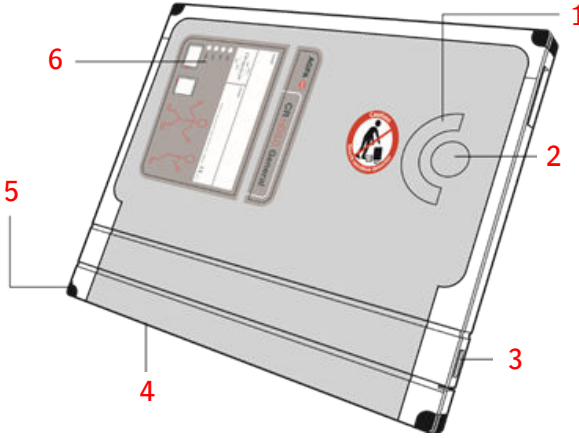
Konular:

- *CR HD5.x General Dedektör ve CR HD5.x FLFS Dedektör Açıklaması*
- *CR MD4.xR Plaka ve Kaset Açıklaması*
- *Özel Uygulama: CR Tüm Bacak Tüm Omurga (Full Leg Full Spine, FLFS) kaset açıklaması*
- *Özel Uygulama: CR HD5.x AEC Dedektör Açıklaması*
- *CR HM5.x Mammo Dedektör Açıklaması*
- *CR MM3.xR Plaka ve Kaset Açıklaması*
- *Özel Uygulama: CR Mammo Kaset Açıklaması*

CR HD5.x General Dedektör ve CR HD5.x FLFS Dedektör Açıklaması

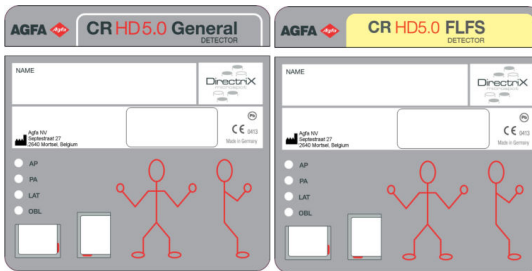
CR HD5.x General dedektör genel radyoloji ve CR HD5.x FLFS dedektör "tüm bacak/tüm omurga" muayeneleri için kullanılır. FLFS uygulaması ile ilgili ayrıntılar için: "Özel Uygulama: CR Tüm Bacak Tüm Omurga (FLFS) kaset açıklaması".

CR HD5.x dedektörlerin etiketlenmesi ve yerleşimi aşağıda gösterilmiştir. Tüp tarafı siyahtır.

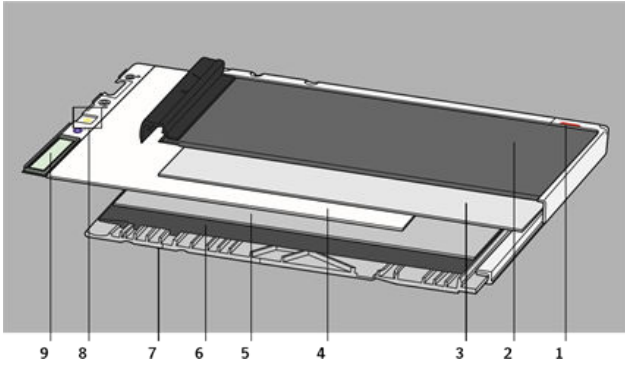


1. Klips
2. Dedektör formatı
3. Kaseti açma kilidi
4. Kapak açma düzeneği
5. Plastik köşe koruyucular
6. Etiket

Şekil 1: CR HD5.x General Dedektör genel görünümü



Şekil 2: CR HD5.x General/FLFS Dedektör etiketi ayrıntılı görünümü



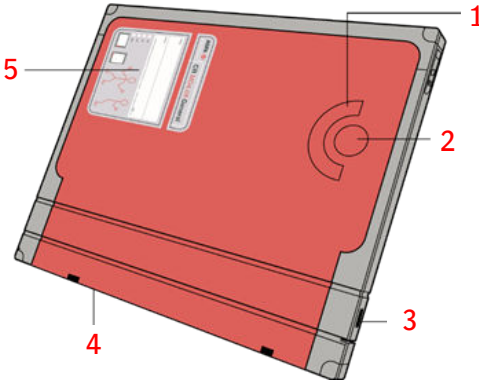
1. Kaset yön işareti
2. Siyah tüp tarafı
3. Kılıf
4. İğneli fosfor plakası
5. Kılıf
6. Kurşun folyo
7. Kaset gövdesi (gri)
8. IP etiketi
9. RF-Etiketi

Şekil 3: CR HD5.x General Dedektör içindeki görüntü plakasının görünümü

CR MD4.xR Plaka ve Kaset Açıklaması

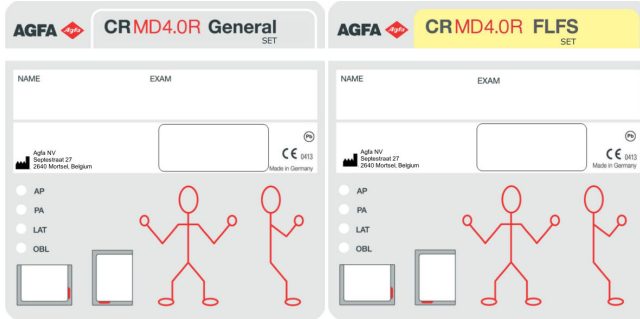
CR MD4.xR plakalar ve kasetlerin etiketlenmesi ve yerleşimi aşağıda gösterilmiştir.

İki CR MD4.xR plakası ve kaseti mevcuttur: biri genel radyoloji diğer ise FLFS uygulamaları içindir. FLFS uygulaması ile ilgili ayrıntılar için: *'Özel Uygulama: CR Tüm Bacak Tüm Omurga (FLFS) kaset açıklaması'*.



1. Klips
2. Dedektör formatı
3. Kaseti açmak ve kapatmak için kilit
4. Kapak açma düzeneği
5. Etiket

Şekil 4: CR MD4.xR General Plaka ve Kaset genel görünümü



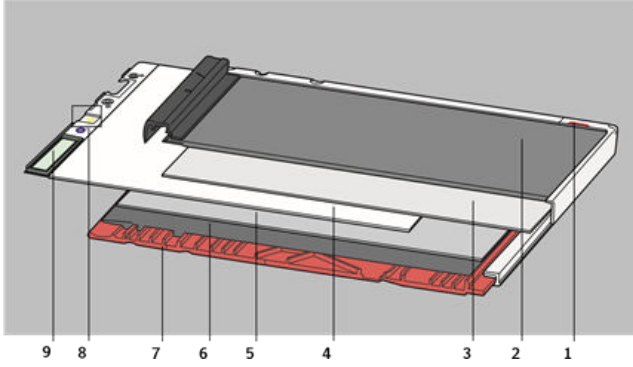
Şekil 5: CR MD4.xR General/FLFS Plaka ve Kaset etiketi ayrıntılı görünümü



Not: Gösterilen kasetlerin üzerindeki etiket, örnek niteliğindedir. “CR MD4.xR FLFS” etiketinin adı değiştirilebilir. Not:



Not: Kasetlerin tüm etiketlerine yazmak için silinebilir keçeli kalem kullanabilirsiniz.



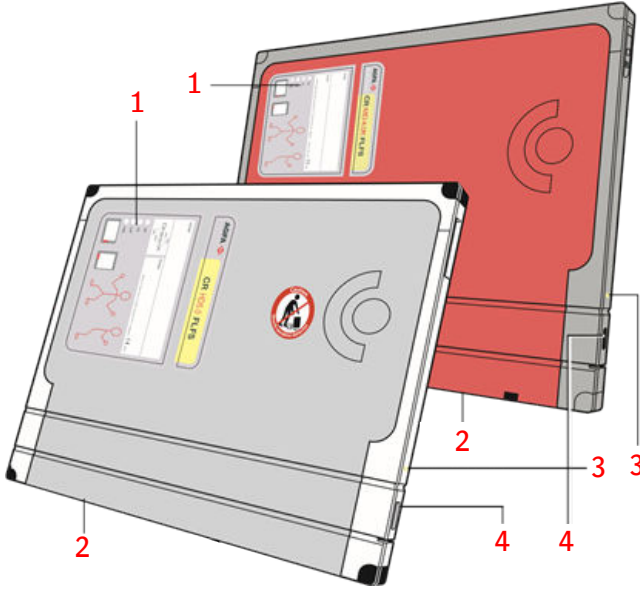
1. Kaset yön işareti
2. Siyah tüp tarafı
3. Kılıf
4. Toz fosfor plaka
5. Kılıf
6. Kurşun folyo
7. Kaset gövdesi (kırmızı)
8. IP etiketi
9. RF-Etiketi

Şekil 6: CR MD4.xR General Kaset Kesit Görünümü

Özel Uygulama: CR Tüm Bacak Tüm Omurga (Full Leg Full Spine, FLFS) kaset açıklaması

Aşağıdaki paragraflarda, CR FLFS kasetinin yerleşimi ve sınırlamaları hakkında genel bir açıklama verilmektedir.

FLFS uygulamasıyla ilgili daha özel bilgi ve talimatlar için CR Tüm Bacak Tüm Omurga Kullanıcı Kılavuzuna bakın.



1. Etiket
2. Kapak açma düzeneği
3. Sarı nokta
4. Kaseti açmak ve kapatmak için kilit

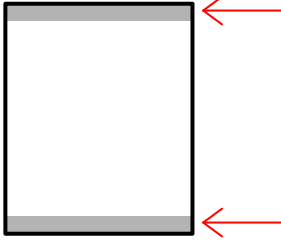
CR FLFS dedektörler/kasetler, özellikle Tüm Bacak Tüm Omurga uygulaması için tasarlanmıştır ve sarı etiketi ile sarı noktaları sayesinde CR General kasetlerinden kolayca ayırt edilebilirler.

NX iş istasyonu, sadece aynı tip dedektörler veya kasetler ile ve aynı tarama çözünürlüğünde oluşturulmuş görüntüleri birleştirme kapasitesine sahiptir. Örneğin HD5.x FLFS dedektörler ve MD4.xR FLFS kasetler ile oluşturulmuş ya da MD4.xR FLFS ve MD4.xR SR FLFS kasetler ile oluşturulmuş görüntüleri birleştirmek mümkün değildir.

Sınırlamalar

CR FLFS dedektörler/kasetler, kenar bölgesindeki sınırlama ile, Tüm Bacak veya Tüm Omurga görüntüleme haricindekiler için kullanılabilir. Kasetin 35 cm'lik kenarlarında yer alan düşük geri saçılım koruma folyosunun varlığı

dolayısıyla, ilgili bölgenin ışınlanması halinde ve geri saçılan radyasyonun etkili olması durumunda, söz konusu kenar bölgesinde (maksimum 1 cm) görüntü kalitesinin azalması söz konusudur.



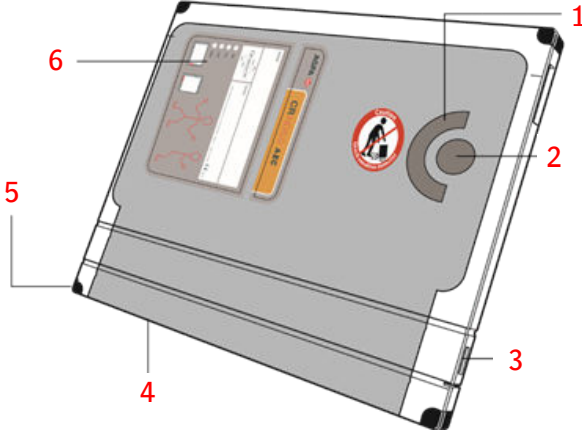
Şekil 7: Kenar bölgelerinde görüntü kalitesinin azalma riski

Dikiş bölgesi

FLFS görüntülerinin dikiş bölgesi belirli artefaktlar (örneğin kaset kenarı, dikiş çizgisi) içerir ve bu nedenle görüntü kalitesi mükemmel değildir.

Özel Uygulama: CR HD5.x AEC Dedektör Açıklaması

Aşağıdaki paragraflarda, CR HD5.x AEC dedektörünün yerleşimi ve sınırlamaları hakkında genel bir açıklama verilmektedir.



1. Klips
2. Dedektör formatı
3. Kaseti açma kilidi
4. Kapak açma düzeneği
5. Plastik köşe koruyucular
6. Etiket

Şekil 8: CR HD5.x AEC Dedektör genel görünümü

CR HD5.x AEC Dedektörlerin yalnızca röntgen modaliteleri ile birlikte, kasetin arkasına bir AEC sistemi yerleştirilmiş olarak (örneğin spesifik travma için bu durum geçerlidir), ya da pediatrik röntgen modaliteleri ile birlikte genel radyoloji uygulamaları için tasarlanmıştır.



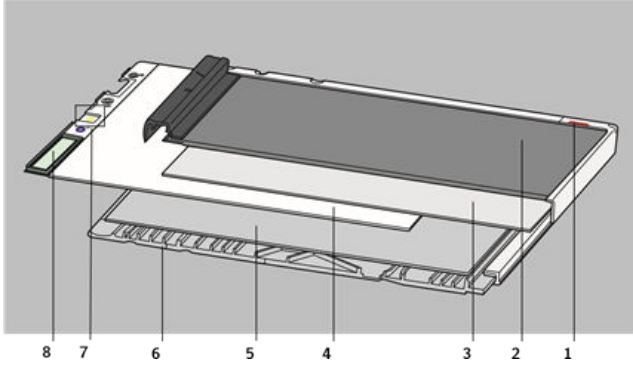
Şekil 9: CR HD5.x AEC Dedektör etiketi ayrıntılı görünümü



Not: Kasetlerin tüm etiketlerine yazmak için silinebilir keçeli kalem kullanabilirsiniz.



Not: Gösterilen kasetlerin üzerindeki etiket, örnek niteliğindedir. “CR HD5.x AEC” etiketinin adı değiştirilebilir.



1. Kaset yön işareti
2. Siyah tüp tarafı
3. Kılıf
4. İğneli fosfor plakası
5. Kılıf
6. Kaset gövdesi (gri)
7. IP etiketi
8. RF-Etiketi

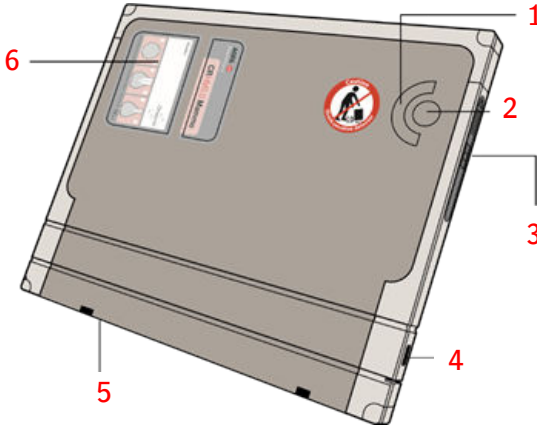
Şekil 10: CR HD5.x AEC Dedektör içindeki görüntü plakasının görünümü

CR HD5.x AEC dedektörler kurşun folyo saçılım koruması ile donatılmadıklarından genel radyoloji uygulamaları için belirlenmiş röntgen modalitelerinin kaset destekleri (ya da bucky tepsi) dışındaki diğer uygulamalarda kullanıldıklarında görüntü kalitesinde kayda değer düşüşe neden olurlar.

CR HM5.x Mammo Dedektör Açıklaması

CR HM5.x Mammo dedektörün etiketlenmesi ve yerleşimi aşağıda gösterilmiştir. Tüp tarafı siyahtır.

Mammo uygulaması ile ilgili ayrıntılar için: 'Özel Uygulama: CR Mammo Kaset Açıklaması'.



1. Klips
2. Dedektör formatı
3. Durum göstergeli açma mekanizması
4. Kaseti açmak ve kapatmak için kilit
5. Kapak açma düzeneği
6. Etiket

Şekil 11: CR HM5.x Mammo Dedektör genel görünümü



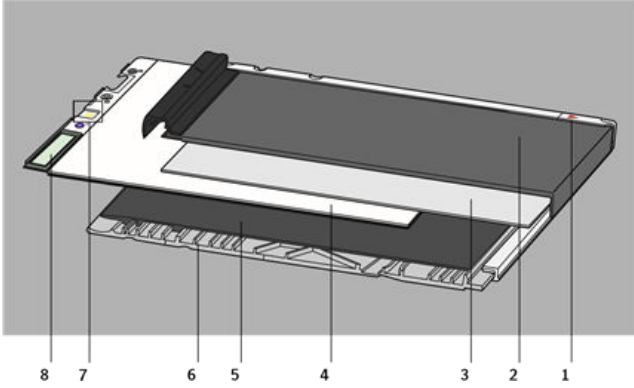
Şekil 12: CR HM5.x Mammo Dedektör etiketi ayrıntılı görünümü



Not: Kasetlerin tüm etiketlerine yazmak için silinebilir keçeli kalem kullanabilirsiniz.

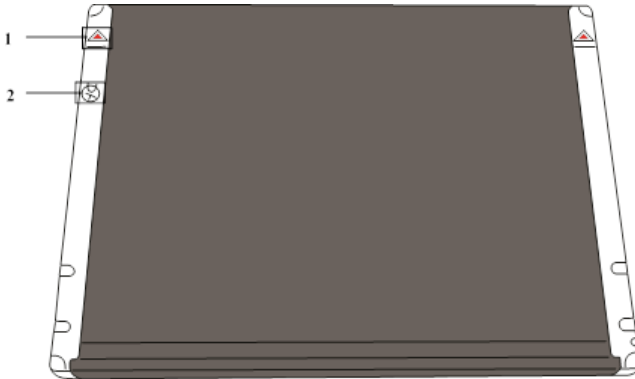


Not: Gösterilen kasetlerin üzerindeki etiket, örnek niteliğindedir. “CR HM5.x Mammo” etiketinin adı değiştirilebilir.



1. Göğüs duvarı tarafı işareti
2. Siyah tüp tarafı
3. Kılıf
4. İğneli fosfor plakası
5. Kılıf
6. Kaset gövdesi (gri)
7. IP etiketi
8. RF-Etiketi

Şekil 13: CR HM5.x Mammo Dedektör Kesit Görünümü



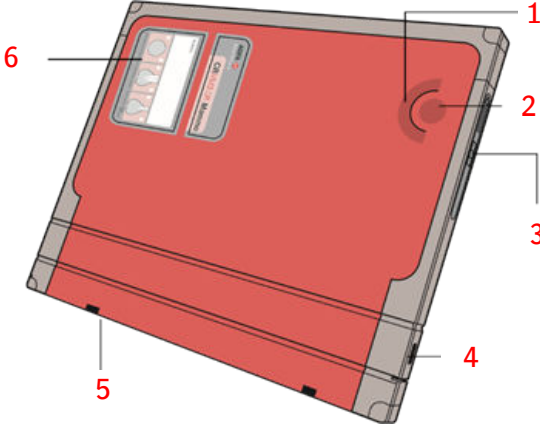
1. Göğüs duvarı tarafına bakan kırmızı kaset yön işareti
2. Kasetin tüp tarafını gösteren etiket

Şekil 14: CR HM5.x Mammo Dedektör üzerindeki yön işaretleri

CR MM3.xR Plaka ve Kaset Açıklaması

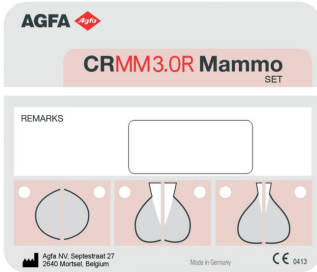
CR MM3.xR plaka ve kasetin etiketlenmesi ve yerleşimi aşağıda gösterilmiştir. Tüp tarafı siyahtır.

Mammo uygulaması ile ilgili ayrıntılar için: 'Özel Uygulama: CR Mammo Kaset Açıklaması'.



1. Klips
2. Dedektör formatı
3. Durum göstergeli açma mekanizması
4. Kaseti açmak ve kapatmak için kilit
5. Kapak açma düzeneği
6. Etiket

Şekil 15: CR MM3.xR Plaka ve Kaset genel görünümü



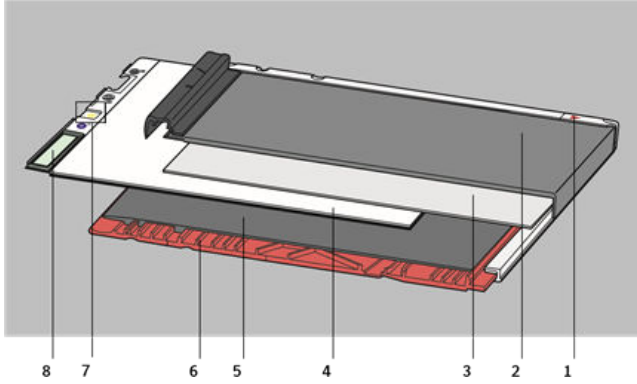
Şekil 16: CR MM3.xR Mammo plaka ve kaset etiketi ayrıntılı görünümü



Not: Kasetlerin tüm etiketlerine yazmak için silinebilir keçeli kalem kullanabilirsiniz.



Not: Gösterilen kasetlerin üzerindeki etiket, örnek niteliğindedir. “CR MM3.xR Mammo” etiketinin adı değiştirilebilir.



1. Göğüs duvarı tarafı işareti
2. Siyah tüp tarafı
3. Kılıf
4. İğneli fosfor plakası
5. Kılıf
6. Kaset gövdesi (kırmızı)
7. IP etiketi
8. RF-Etiketi

Şekil 17: CR MM3.xR Mammo plaka ve kasetin kesit görünümü



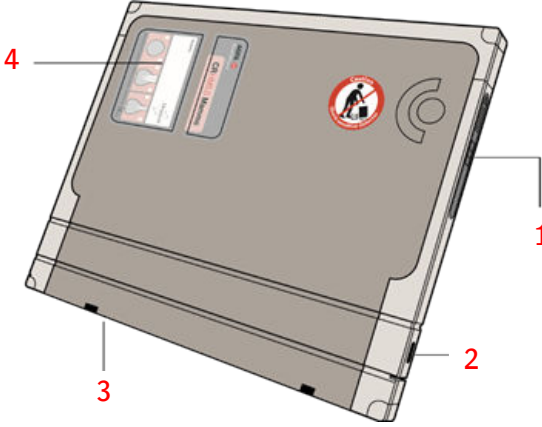
1. Göğüs duvarı tarafına bakan kırmızı kaset yön işareti
2. Kasetin tüp tarafını gösteren etiket

Şekil 18: CR MM3.xR Mammo plaka ve kaset üzerindeki yön işaretleri

Özel Uygulama: CR Mammo Kaset Açıklaması

Aşağıdaki paragraflarda, CR HM5.x Mammo dedektör ve CR MM3.xR kaset ve plakanın yerleşimi ve sınırlamaları hakkında genel bir açıklama verilmektedir.

Mamografi uygulaması hakkında bilgi ve talimatlar için CR Mammography Sistemi Kullanma Kılavuzuna bakınız.



1. Durum göstergeli açma mekanizması
2. Kaseti açmak ve kapatmak için kilit
3. Kapak açma düzeneği
4. Etiket

Şekil 19: CR Mammo kaseti genel görünümü

CR Mammo kasetler, mamografi uygulaması için özel olarak tasarlanmışlardır ve etiketleri aracılığıyla CR General kasetlerden kolayca ayırt edilebilirler.

CR HM5.x Mammo dedektörler ve CR MM3.xR kasetler kurşun folyo saçılım koruması ile donatılmadıklarından mamografi dışındaki diğer uygulamalarda kullanıldıklarında görüntü kalitesinde kayda değer düşüşe neden olurlar.

AGFA CR Dedektörler, Plakalar ve Kasetlerin Kullanılması

Konular:

- *İlk Kullanım ve Normal İşletim*
- *Depolama ve Nakliye*
- *Çalışma Koşulları*
- *Temizlik*
- *Kasetlerin Dezenfekte Edilmesi*

İlk Kullanım ve Normal İşletim

Yeni CR dedektörlerini veya CR plakalarını ve kasetlerini kullanırken, kullanmadan önce bunları iki kez manuel olarak silmeniz gerekmektedir.


CR HD5.x dedektörleri ve CR MD4.xR plakaları ve kasetleri 48 saat kullanılmadığı zaman, bunları aynı şekilde manuel olarak silmeniz gerekir.

CR HM5.x dedektörleri ve CR MM3.xR plakaları ve kasetleri 24 saat kullanılmadığı zaman, bunları aynı şekilde manuel olarak silmeniz gerekir.

CR dedektörleri veya CR plakaları ve kasetleri sadece CR ekipmanı ile kullanılmalıdır.

Plakaları kullanılırken çizilmemesi veya zarar görmemesi için, gerekli tedbirleri alın. Niteliği ne olursa olsun plakalar üzerindeki her tür hasar, görüntüye yansıtacaktır.

Kaset ve plakaya zarar verebileceğinden kaset ve plaka düşürülmemelidir. Kaset düşmesinden sonra kaset ve plaka sağlamlığının kontrol edilmesi iyi olur.

| | |
|---|---|
|  | Dedektörleri taşıırken/kullanırken çok dikkatli olun. İş-neli dedektör şoka karşı hassastır ve düşürülmemelidir. Dedektör düşürülürse bir kenara koyun ve çalışıp çalışmadığını kontrol etmesi için yerel servisimize başvurun. |
|---|---|



DIKKAT:

Dedektörü tekrar kullanmayın, bozuk bir dedektör sayısallaştırıcıya hasar verebilir!



UYARI:

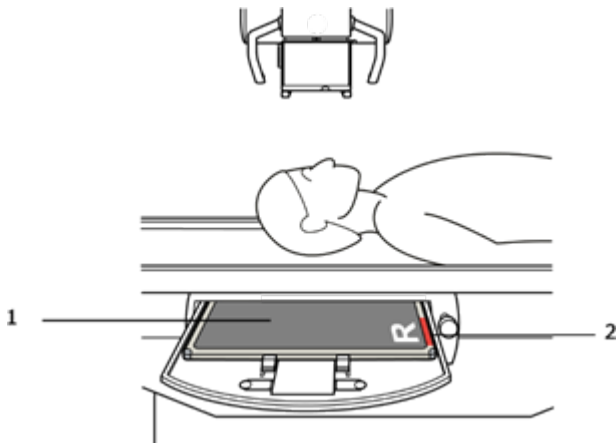
IP Kazancı Kalibrasyon CD'si ile birlikte gönderilen mamografi kasetleri ve plakaları veya dedektörleri (MM3.xR ve HM5.x) için IP kazancı kalibrasyon dosyası kullanım öncesinde NX iş istasyonuna yüklenmelidir.

Konular:

- *CR Dedektörler ve CR Plakalar ile Kasetlerin Yönü*
- *Maksimum Kaset Yüğü*

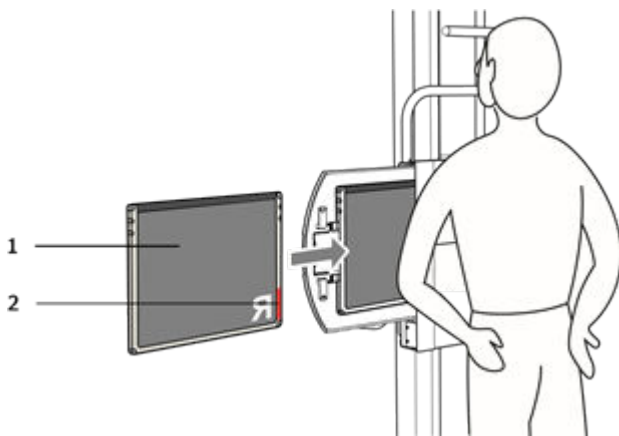
CR Dedektörler ve CR Plakalar ile Kasetlerin Yönü

Aşağıda kaset yönünün önemini gösteren örnekler verilmiştir.



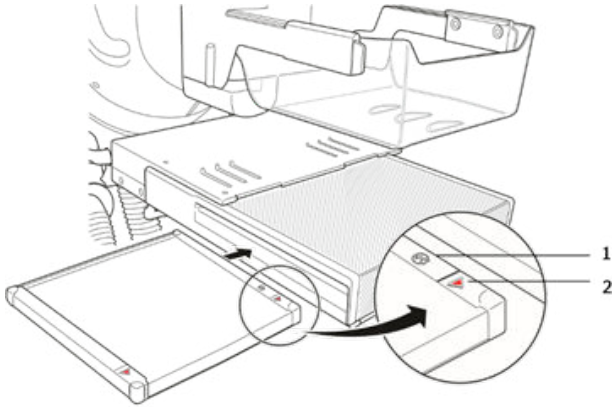
1. Kasetin siyah tüp tarafı
2. Kırmızı kaset yön işareti

Şekil 20: Kafatası AP Portre



1. Kasetin siyah tüp tarafı
2. Kırmızı kaset yön işareti

Şekil 21: Göğüs PA Yatay



- 1. Kasetin tüp tarafını gösteren etiket
- 2. Göğüs duvarı tarafına bakan kırmızı kaset yön işareti

Şekil 22: Mamografi

Maksimum Kaset Yüğü

Kaset üzerinde izin verilen maksimum ağırlık yüğü, kaset yüzeyinin tüm alanı üzerinde 150 kg'dır.

Kaset, düz ve sağlam bir zemine yerleştirilmelidir.

Ayak muayeneleri için hasta daima kasetin ortasında durmalıdır.

Depolama ve Nakliye

Depolama ve nakliye sırasında CR dedektörler ve CR plakalar ile kasetleri olağanüstü iklim şartlarına karşı koruyun:

Ambalajlı durumda izin verilen sıcaklık ve nem seviyeleri:

Tablo 5: Ambalajlı koşullarda izin verilen sıcaklık ve nem seviyeleri

| | |
|-----------|----------------------------------|
| Sıcaklık | -25°C ila 55°C (-13°F ila 131°F) |
| Bağıl nem | %15 - 80 |

CR dedektörleri ve CR plakaları ile kasetlerinin darbeye karşı korunmasını sağlamak için gerekli önlemleri alın.

Kazanç kalibrasyon CD'si ve CD kabı ilgili CR Mammography kaset ve plaka veya dedektörünün dahili bir parçasıdır. Kazanç kalibrasyon dosyasının buna uygun olarak saklanması gerekmektedir.

Kazanç kalibrasyon CD'sinin kaybolması halinde Agfa servis personeline başvurun.

Çalışma Koşulları

Çalışma sırasında sıcaklık ve nem seviyeleri:

Tablo 6: Çalışma sırasında izin verilen sıcaklık ve nem seviyeleri

| | |
|-----------|---|
| Sıcaklık | CR HD5.x dedektörler, CR MD4.xR ve CRMM3.xR plakalar: 15°C - 30°C (59°F - 86°F) CR HM5.x dedektörler: 20°C - 30°C (68°F - 86°F) |
| Bağıl nem | %15 ilâ 75 (önerilen %30 ilâ 60), IEC 721-3-3: sınıf 3K2 |

CR dedektörler veya CR plakalar ile kasetlerin üzerine aşırı yükler yerleştirmeyin.

CR dedektörler veya CR plakalar ile kasetleri UV radyasyona ya da doğrudan güneş ışığına maruz bırakmayın.

CR dedektörler veya CR plakalar ile kasetlerin depolandığı yer, kurulum yerindeki yıllık doz oranı 1m Sv/a'yı geçmeyecek şekilde radyasyona karşı korunmalıdır.

CR dedektörlerinin ve CR kasetlerinin vücut sıvılarıyla temas etmesini engellemek için plastik zarflar kullanın.

Temizlik

Konular:

- *CR Dedektörler, Plakalar ve Kasetlerin Görüntü Plakalarının Temizlenmesi*
- *CR Dedektörler, Plakalar ve Kasetlerin Kasetlerinin Temizlenmesi*
- *Mammo Kasetin İç Kısmının Temizlenmesi*

CR Dedektörler, Plakalar ve Kasetlerin Görüntü Plakalarının Temizlenmesi



UYARI:

CR HD5.x ve CR HM5.x dedektörlerin görüntü plakasının çok pahalı bir parça olduğunu ve bu nedenle ilave özen gerektirdiğini lütfen unutmayın.



UYARI:

Görüntü plakasını, fosforlu tarafı aşağı bakacak şekilde koymayın.



UYARI:

Herhangi bir deformasyondan kaçınmak için, görüntü plakasını her zaman düz bir yüzeyde ve yatay olarak muhafaza edin.



UYARI:

Kasete hasar verebileceğinden AGFA CR Phosphor Plate Cleaner veya sıvı içeren herhangi bir alkolü kaset yüzeyinde kullanmayın.



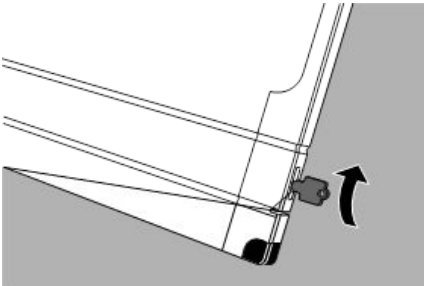
UYARI:

Görüntü plakası üzerinde dezenfektanlar veya başka herhangi bir solüsyon kullanmayın.

CR dedektörlerin iç astarı muflondan yapılmıştır. Böylece, elektrostatik boşalmaya ve görüntü plakalarının üzerinde toz birikmesine karşı önemli ölçüde koruma sağlanır. Buna rağmen CR HD5.x dedektörler ve CR MD 4.xR plakalar ile kasetlerin görüntü plakalarının aşağıdaki prosedür kullanılarak üç ayda bir temizlenmesi tavsiye edilir.

CR MM3.xR görüntü plakasının ve CR HM5.x Mamografi dedektörleri görüntü plakasının daha sık temizlemeleri gerekir; bu parçaların en az haftada bir defa veya 200 devirde bir (hangisi daha önce gelirse) temizlenmelidir.

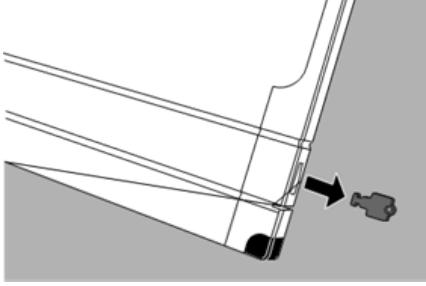
1. Kaset kapağını özel anahtar ile açın.



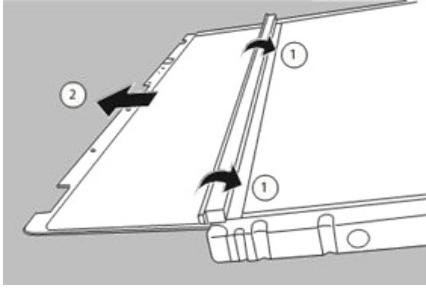


Not: Bir kalem kullanarak da kaset kapağını açabilirsiniz.

2. Anahtarı çıkarın.

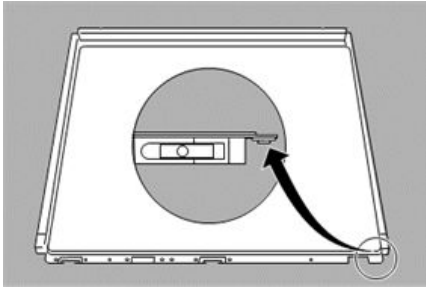


3. Siyah tüp tarafı yukarı bakacak şekilde kaseti çevirin.
4. Her iki başparmağınızla kapağı tutun ve görüntü plakasını dikkatli bir biçimde masanın üstüne çıkarın.



5. Görüntü plakasını aşağıdaki şekilde gösterildiği gibi boş kasetin siyah tüp tarafının üzerine koyun.

Plakayı kasetin üzerine koyup kancaların kasetin kenarından çıkmasını sağlayarak görüntü plakasının eğilmesi engellenmiş olur.



6. CR MD4.xR ve CR HD5.x için plakayı temizlemek üzere yalnızca AGFA CR Phosphor Plate Cleaner ve yumuşak havsız selüloz bez veya Polynit bez kullanın.

CR MM3.xR ve CR HM5.x için plakayı temizlemek amacıyla, sadece AGFA CR Phosphor Plate Cleaner (Fosfor Plaka Temizleyici) ve Polynit bezler kullanın.

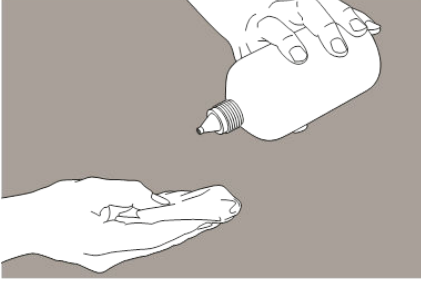


UYARI:

CR MM3.xR için Agfa CR Phosphor Plate Cleaner ve Polynit bez kullanımı, parti numarası "C" harfi veya daha üstü ile başlayan görüntü plakaları ile sınırlıdır. Parti numarası "B" harfi ile başlayan CR MM3.xR görüntü plakaları için plakayı temizlemek üzere Agfa veya Agfa onaylı bayii tarafından satılan, yalnızca bu işe özel mamografi PROSAT bezleri kullanın.



Not: Eski ve yeni CR MM3.xR plakalarının bulunduğu karma ortamlarda plakayı temizlemek için sadece Agfa veya Agfa onaylı bayii tarafından satılan PROSAT bezlerinin kullanılması önerilir.

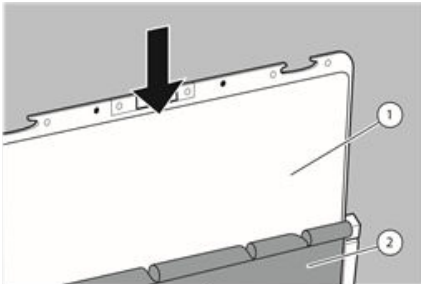


UYARI:

CR Phosphor Plate Cleaner kullanılırsa bu sıvıyı doğrudan görüntü plakasının üzerine dökmeyin.

7. Plakayı kasete geri koymadan önce yaklaşık 10 dakika yüzeyin kurumasını bekleyin.
8. Görüntü plakasını kasete geri yerleştirin.

Beyaz fosforlu tarafın kasetin siyah tüp tarafına yönlendirildiğinden ve kapağın görüntü plakasını çizmediğinden emin olun.



1. Beyaz fosforlu taraf
2. Kasetin siyah tüp tarafı

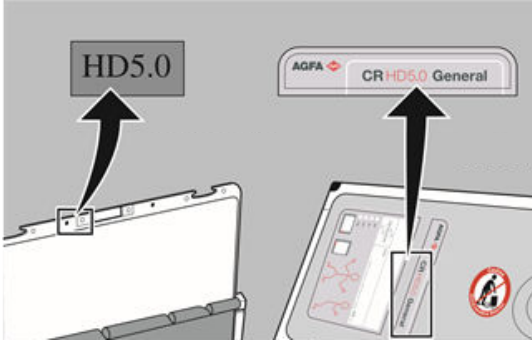


UYARI:

Görüntü plakasını mutlaka dikkatli bir şekilde içeri yerleştirin. Plakanın kasetin içine dik bir şekilde düşmesine izin vermeyin! Fosforun katlara ayrılmasına ve hasar görmesine neden olur.



Not: Doğru görüntü plakasını doğru kasete yerleştirdiğinizden emin olun. Görüntü plakasındaki etiket kasetteki etikete uygun olmalıdır.



9. Görüntü plakası tamamen içeri yerleştirildikten sonra aşağıdaki şekilde devam edin:

- Önce anahtarı kasete takın.
- Sonra kapağı kapatın.

10. Anahtarı çıkarın.



Not: Temizleme sonrasında kullanmadan önce dedektörün silinmesi gerekmektedir.

CR Dedektörler, Plakalar ve Kasetlerin Kasetlerinin Temizlenmesi

Düzenli temizlik yapılmasına rağmen görüntü üzerinde hala artan sayıda toz partikülü görünüyorsa kaseti temizlemeniz gerekir.

Kasetin iç kısmını baştan aşağı temizleyin. Önerilen prosedür, toz ve kir partiküllerini çıkarmak için kasete hafif vurmaktır.

Gerekirse, yumuşak sabunlu su solüsyonu ile ıslatılmış (damlamayan) havsız bir bez ile kasetin dışını temizleyebilirsiniz. Yumuşak, havsız bir bez ile silerek kurulayın.



DIKKAT:

Kaseti nemli olarak temizlemeden önce görüntü plakasını çıkarın.



DIKKAT:

Sıvılar nüfus ederek kasede hasar verebileceğinden doğrudan kaset yüzeyine asla sıvı dökmeyin.



DIKKAT:

Kaseti kullanmaya başlamadan önce tüm yüzeylerin tamamen kuru olduğunu kontrol edin.



DIKKAT:

Asla alkol bazlı temizlik maddeleri veya dezenfektanlar (etanol, izopropanol, n-propanol,...) çünkü bu maddeler kasete veya sayısallaştırıcıya hasar verebilir.



DIKKAT:

Kasete hasar verebileceğinden AGFA CR Fosfor Plakası Temizlik Maddesi, PROSAT temizlik mendilleri, AGFA CURIX ekran temizleyici veya sıvı içeren herhangi bir alkolü kaset yüzeyinde kullanmayın.



Not: Kasetin kan veya diğer vücut sıvıları ile temas etme olasılığına karşı, kaseti temiz koruyucu bir torba ile koruyun.

Mammo Kasetin İç Kısmının Temizlenmesi

Mammo kasetin iç kısmının temizlenmesi özel dikkat gerektirir.

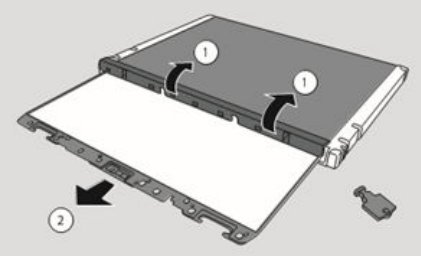
1. Kaset kapağını özel anahtarı kullanarak açın.



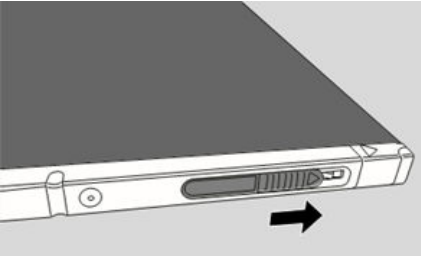
2. Anahtarı kasetten çıkarın.



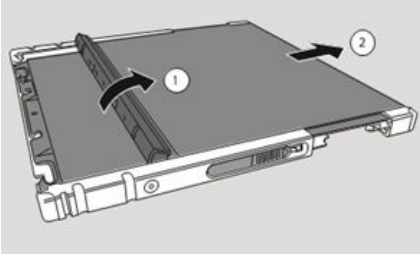
3. Siyah tüp tarafı yukarı bakacak şekilde kaseti çevirin.
4. Her iki başparmağınızla kapağı tutun ve görüntü plakasını dikkatli bir biçimde masanın üstüne çıkarın. Plaka yüzeyinin çizilmemesine dikkat edin.



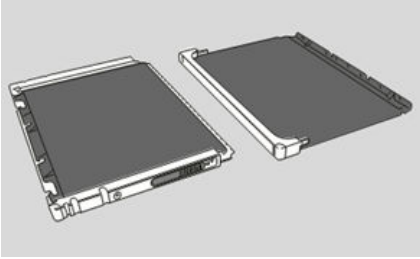
5. Kasetin sağ ve sol tarafındaki kilitleri açın.



- 6.** Kapağı yavaşça hareket ettirerek üst tarafı tüp tarafından bastırın.



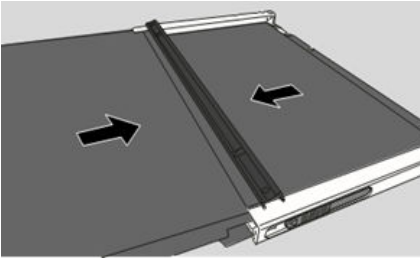
- 7.** Ayrı parçaları şu şekilde temizleyin:



Müflonu aşağı bakacak şekilde her parçayı bir masaya birkaç kez minimum güçle vurarak gevşek partikülleri çıkarın.



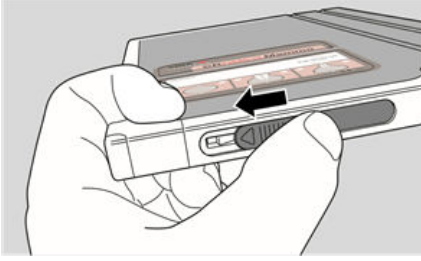
- 8.** Üst tarafı ve tüp tarafını birleştirin. Tüp tarafı parçasının üst parçaya düzgün takıldığından emin olun.



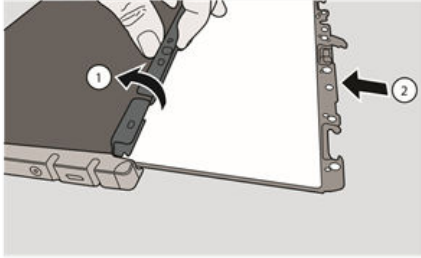
- 9.** Üst tarafı ve tüp tarafını kaydırarak birleştirin.

10.Kasetin sağ ve sol tarafındaki kilitleri kapatın.

Kilidin içindeki kırmızı işaret kilidin açık olduğunu gösterir.



11.Görüntü plakasını kasete geri yerleştirin.

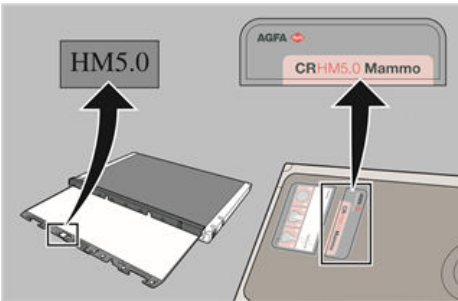


UYARI:

Görüntü plakasını mutlaka dikkatli bir şekilde içeri yerleştirin. Plakanın kasetin içine dik bir şekilde düşmesine izin vermeyin! Fosforun katlara ayrılmasına ve hasar görmesine neden olur.



Not: Doğru görüntü plakasını doğru kasete yerleştirdiğinizden emin olun. Görüntü plakasındaki etiket kasetteki etikete uygun olmalıdır.



12.Görüntü plakası tamamen içeri yerleştirildikten sonra aşağıdaki şekilde devam edin:

- Önce anahtarı kasete takın.

- Sonra kapağı kapatın. Kapağı anahtarla kilitleyin.

13.Anahtarı çıkarın.

Kasetlerin Dezenfekte Edilmesi

Kasetleri dezenfekte etmek için sadece Agfa onaylı dezenfektanlar kullanın (bkz. Onaylı dezenfektanlar listesi). Başka dezenfektan kullanmayı planlıyorsanız, dezenfektanların çoğu kasete hasar verebileceğinden kullanmadan önce AGFA onayı gerekir. UV dezenfeksiyonu da yasaktır.

Dezenfektan uygulaması ile ilgili ayrıntılı bilgi için dezenfektanla verilen kullanma talimatlarına bakın.

Konular:

- *Onaylı dezenfektanlar*
- *Koruyucu plastik zarf kullanımı*
- *Dezenfeksiyon güvenlik talimatları*

Onaylı dezenfektanlar

Kaset materyali ile uyumlu oldukları tespit edilen ve kasetin dış yüzeyinde kullanılacak dezenfektanların teknik özellikleri için Agfa web sitesine bakın.

[http://www.agfahealthcare.com/global/en/library/overview.jsp?
ID=37134794](http://www.agfahealthcare.com/global/en/library/overview.jsp?ID=37134794)

[http://www.agfahealthcare.com/global/en/library/overview.jsp?
ID=45445721](http://www.agfahealthcare.com/global/en/library/overview.jsp?ID=45445721)

Koruyucu plastik zarf kullanımı

Kaset, dezenfeksiyon gerektiren bir ortamda ya da kan veya diğer vücut sıvıları ile temas edebilecek bir yerde kullanılıyorsa kasetin doğrudan hastaya temas etmesini engellemek için plastik zarflar kullanın. Görüntüde kırışıklıklar belirmesini engellemek için plastik zarfı buruşturmamaya dikkat edin.

Dezenfeksiyon güvenlik talimatları



DIKKAT:

Çalışanlar, hastalar ve ekipmanın kontamine olmasını önlemek için uygun tüm politikalar ve prosedürler izlenmelidir.



DIKKAT:

Sevkiyat veya servis öncesinde ekipmanın düzgün bir şekilde dekontamine ve dezenfekte edildiğinden emin olun.



DIKKAT:

Uygun dezenfeksiyon prosedürü ve politikasının seçilmesi ve tarifi kullanıcı sorumluluğundadır.



UYARI:

Temizleme veya dezenfekte etme ürünü ile birlikte verilen kullanım talimatlarını izleyin.



DIKKAT:

Kaseti dezenfekte etmeden önce görüntü plakasını çıkarın ve kasetin temiz olduğundan emin olun.



DIKKAT:

Ekipmanı kullanmaya başlamadan önce tüm yüzeylerin tamamen kuru olduğunu kontrol edin. Dezenfeksiyon solüsyonu hastanın cildinde tahrişe neden olabilir.



DIKKAT:

Dezenfeksiyon solüsyonu veya bezleri göz ve ciltte tahrişe neden olabilir. Eldiven takın ve kullandıktan sonra su ve sabun ile ellerinizi yıkayın. Kullanmadan önce daha fazla bilgi için üretici firmanın Malzeme Güvenlik Bilgi Formlarına (MSDS) ve ürün etiketi üzerindeki tavsiyelere başvurun.



Doğrudan kasetin üzerine sıvı dökmeyin. Daima solüsyonla ıslatılmış (damlamayan) az tüylenen bir bez kullanın.

Teknik Özellikler

Aşağıdaki tabloda CR dedektörler, plakalar ve kasetlerin teknik özellikleri verilmiştir

Tablo 7: CR Dedektörler, Plakalar ve Kasetlerin Teknik Özellikleri

| | CR HD5.x General dedektör | CR HD5.x AEC dedektör | CR HD5.x FLFS dedektör |
|---|--|--|------------------------|
| Mevcut boyutlar (cm) | 35x43 24x30 18x24 15x30 <i>Not: 35x43 boyutu HR¹ ve SR² olarak mevcuttur</i> | 35x43 24x30 18x24 <i>Not: 35x43 boyutu HR¹ olarak mevcuttur</i> | 35x43 |
| Ağırlık: kaset + görüntü plakası | 35x43 cm: yaklaşık 1900 g | | |
| Kaset materyali Gövde: | ABS ³ | | |
| Tüp tarafı: | Karbon fiber | | |
| Köşeler: | Estane | | |
| Kapak: | pp ⁴ | | |
| İç astar: | Kılıf | | |
| Saçılım koruması: | 150 µ kurşun | - | 150 µ kurşun |
| Görüntü plakası malzemesi | CsBr:Eu | | |
| Uyumlu AGFA Sayısallaştırıcı | DX-S DX-G DX-M | | |
| Kazanç kalibrasyonu | - | | |

Tablo 8: CR Dedektörler, Plakalar ve Kasetlerin Teknik Özellikleri

| | CR MD4.xR General plaka ve kaset | CR MD4.xR FLFS kaset | CR HM5.x Mammo dedektör | CR MM3.xR Mammo Kaset ve Plaka |
|---|--|-------------------------|-------------------------------|---|
| Mevcut boyutlar (cm) | 35x43 35x35 24x30 18x24 15x30 <i>Not: Boy 35x43 ve 35x35 boyutu HR¹ ve SR² olarak mev- cuttur</i> | 35x43 | 18x24 24x30 | 18x24 24x30 |
| Ağırlık: kaset + görüntü plakası | 35x43 cm: yaklaşık 1900 g | | 18x24 cm: 580 g | 18x24 cm: 540 g |
| Kaset materyali Gövde: | ABS | | ABS | |
| Tüp tarafı: | ABS | | ABS | |
| Köşeler: | Estane | | Estane | |
| Kapak: | PP | | PP | |
| İç astar: | Kılıf | | Kılıf | |
| Saçılım koruması: | 150 µ kurşun | | - | |
| Görüntü plakası malzemesi | BaSrFBrl:Eu | | CSBr:Eu | BaSrFBrl:Eu |
| Uyumlu AGFA Sayısallaştırıcı | DX-G DX-M | | DX-M | |
| Kazanç kalibrasyonu | - | | Gerekebilir | |

| | |
|---------------------------------------|---|
| Taranan alan ve piksel matrisi | Sayısallaştırıcı teknik özelliklerine bakınız |
|---------------------------------------|---|

| | |
|--|--|
| Depolama ortamı ve taşıma koşulları | Ambalajlı durumda izin verilen sıcaklık ve nem seviyeleri: <ul style="list-style-type: none">• Sıcaklık: izin verilen -25 ilâ +55 °C (-13°F ilâ 113°F).• Bağıl nem: izin verilen %10-80. |
| Çevresel çalışma şartları | 48. sayfada yer alan ' <i>Çalışma Koşulları</i> ' kısmına bakın. |
| Karakteristikler | Agfa fosforun karanlık bozunum karakteristiği mükemmeldir. Işınlamadan iki saat sonra ışınlama sonunda saklanan enerjinin yaklaşık %80'i hala mevcuttur. Görüntü tutunumu ışınlamadan 24 saat sonra %50'den daha iyidir. |
| Tanımlama | Görüntü plakasına gömülü bellek yongası (RF-etiketi) |
| ISO 40902001'e Uyum | Dış kaset boyutları ISO 4090 - 2001'e uygundur |

HR¹ Yüksek Çözünürlük

SR² Standart Çözünürlük

ABS³ Akrilonitril Bütadien Stiren

PP⁴ Polipropilen