

# **Ανιχνευτές, πλάκες και κασέτες CR της AGFA (CR HD5.x, CR MD4.xR, CR HM5.x, CR MM3.xR)**

## **Εγχειρίδιο χρήστη**



# Περιεχόμενα


|  |    |
|--|----|
| Ανακοίνωση νομικού περιεχομένου .....  | 4  |
| Εισαγωγή σε αυτό το εγχειρίδιο .....   | 5  |
| Αντικείμενο αυτού του εγχειριδίου .....  | 6  |
| Σχετικά με τις οδηγίες ασφαλείας που περιέχονται στο παρόν έγγραφο .....       | 7  |
| Αποποίηση ευθυνών .....  | 8  |
| Εισαγωγή στους ανιχνευτές και στις πλάκες και κασέτες CR της AGFA .....        | 9  |
| Προβλεπόμενη χρήση .....   | 10 |
| Ειδική εφαρμογή: Full Leg Full Spine .....                                     | 11 |
| Ειδική εφαρμογή: CR Mammography .....  | 12 |
| Ειδική εφαρμογή: AEC - κασέτες χωρίς προστατευτικό οπίσθιας διάχυσης .....     | 13 |
| Προβλεπόμενος χρήστης .....  | 14 |
| Διαμόρφωση .....   | 15 |
| Τεκμηρίωση συστήματος .....  | 16 |
| Παράπονα για το προϊόν .....   | 17 |
| Συμβατότητα .....  | 18 |
| Εγκατάσταση .....  | 19 |
| Διακρίβωση απολαβής IP .....   | 19 |
| Προστασία του περιβάλλοντος .....  | 21 |
| Πλάκα CR .....   | 22 |
| Κασέτα CR .....  | 23 |
| Οδηγίες ασφαλείας .....  | 25 |
| Ποιοτικός έλεγχος .....  | 26 |
| Περιγραφή των ανιχνευτών, πλακών και κασετών CR της AGFA .....                 | 27 |
| Περιγραφή του ανιχνευτή CR HD5.x General και του ανιχνευτή CR HD5.x FLFS ..... | 28 |
| Περιγραφή της πλάκας και κασέτας CR MD4.xR .....                               | 30 |
| Ειδική εφαρμογή: Περιγραφή της κασέτας CR Full Leg Full Spine (FLFS) .....     | 32 |
| Ειδική εφαρμογή: Περιγραφή του ανιχνευτή CRHD5.x AEC .....                     | 34 |
| Περιγραφή του ανιχνευτή CR HM5.x Mammo .....                                   | 37 |
| Περιγραφή της πλάκας και κασέτας CR MM3.xR .....                               | 40 |
| Ειδική εφαρμογή: Περιγραφή της κασέτας CR Mammo .....                          | 43 |
| Χειρισμός των ανιχνευτών, πλακών και κασετών CR της AGFA .....                 | 44 |
| Πρώτη χρήση και κανονική λειτουργία .....                                      | 45 |
| Προσανατολισμός των ανιχνευτών CR και των πλακών και κασετών CR .....          | 46 |
| Μέγιστο φορτίο κασέτας .....   | 48 |

|   |    |
|---|----|
| Φύλαξη και μεταφορά .....   | 49 |
| Συνθήκες λειτουργίας .....  | 50 |
| Καθαρισμός .....  | 51 |
| Καθαρισμός ακτινογραφικών πλακών των<br>ανιχνευτών, πλακών και κασετών CR ..... | 52 |
| Καθαρισμός των κασετών των ανιχνευτών, πλακών<br>και κασετών CR .....           | 56 |
| Καθαρισμός του εσωτερικού της κασέτας<br>μαστογραφίας .....                     | 57 |
| Απολύμανση των κασετών .....  | 61 |
| Εγκεκριμένα απολυμαντικά .....  | 62 |
| Χρήση προστατευτικού πλαστικού φακέλου .....                                    | 62 |
| Οδηγίες ασφαλείας για την απολύμανση .....                                      | 63 |
| Τεχνικές προδιαγραφές .....   | 64 |

# Ανακοίνωση νομικού περιεχομένου



0413

 Agfa NV, Septestraat 27, B-2640 Mortsel - Belgium

Για περισσότερες πληροφορίες σχετικά με τα προϊόντα της Agfa, επισκεφθείτε την τοποθεσία [www.agfa.com](http://www.agfa.com).

Η επωνυμία Agfa και ο ρόμβος της Agfa είναι εμπορικά σήματα της Agfa-Gevaert N.V., Βέλγιο ή των συγγενών της εταιρειών. Οι ονομασίες DX-G και DX-M είναι εμπορικά σήματα της Agfa NV, Βελγίου ή μίας εκ των συγγενών της εταιρειών. Όλα τα άλλα εμπορικά σήματα ανήκουν στους αντίστοιχους κατόχους τους και χρησιμοποιούνται για σκοπούς σύνταξης του εγγράφου, χωρίς πρόθεση παραβίασης των σχετικών δικαιωμάτων.

Η Agfa NV δεν παρέχει εγγυήσεις ή αντιπροσώπευση, ρητή ή υπονοούμενη, όσον αφορά την ακρίβεια, την πληρότητα ή τη χρησιμότητα των πληροφοριών που περιέχονται στο έντυπο αυτό και αποκηρύσσει συγκεκριμένα εγγυήσεις καταλληλότητας για οποιονδήποτε ιδιαίτερο σκοπό. Ορισμένα προϊόντα και υπηρεσίες ίσως να μην είναι διαθέσιμα στη γεωγραφική σας περιοχή. Επικοινωνήστε με τον τοπικό μας αντιπρόσωπο πωλήσεων για πληροφορίες διαθεσιμότητας. Η Agfa NV προσπαθεί συνεχώς να παρέχει όσο το δυνατό πιο ακριβείς πληροφορίες, αλλά δεν φέρει ευθύνη για οποιοδήποτε τυπογραφικό λάθος. Η Agfa NV δεν φέρει σε καμία περίπτωση ευθύνη για οποιαδήποτε ζημιά προκύψει από τη χρήση ή την αδυναμία χρήσης οποιασδήποτε πληροφορίας, συσκευής, μεθόδου ή διαδικασίας περιγράφεται στο παρόν έντυπο. Η Agfa NV διατηρεί το δικαίωμα να επιφέρει αλλαγές στο έντυπο αυτό χωρίς προηγούμενη ειδοποίηση. Η αρχική έκδοση αυτού του εγγράφου είναι στα αγγλικά.

Copyright 2018 Agfa NV

Με επιφύλαξη όλων των δικαιωμάτων.

Έκδοση της Agfa NV

B-2640 Mortsel - Βέλγιο.

Απαγορεύεται η αναπαραγωγή, η αντιγραφή, η προσαρμογή ή η μεταβίβαση σε οποιαδήποτε μορφή ή με οποιοδήποτε τρόπο του εντύπου αυτού χωρίς τη γραπτή συγκατάθεση της Agfa NV

# Εισαγωγή σε αυτό το εγχειρίδιο

---

## Θέματα:

- *Αντικείμενο αυτού του εγχειριδίου*
- *Σχετικά με τις οδηγίες ασφαλείας που περιέχονται στο παρόν έγγραφο*
- *Αποποίηση ευθυνών*

## **Αντικείμενο αυτού του εγχειριδίου**

---

Το παρόν εγχειρίδιο περιέχει πληροφορίες για ασφαλή και αποτελεσματική χρήση των ανιχνευτών, των πλακών και των κασετών CR της AGFA: του ανιχνευτή CR HD5.x General/FLFS/AEC, του ανιχνευτή CR HM5.x Mammo, της πλάκας και κασέτας CR MD4.xR General/FLFS και της πλάκας και κασέτας CR MM3.xR Mammo.

## Σχετικά με τις οδηγίες ασφαλείας που περιέχονται στο παρόν έγγραφο

---

Τα δείγματα που ακολουθούν υποδεικνύουν τον τρόπο με τον οποίο θα εμφανίζονται στο έγγραφο οι προειδοποιήσεις, τα σημεία προσοχής και οι οδηγίες. Το κείμενο εξηγεί την προβλεπόμενη χρήση τους.



### **ΚΙΝΔΥΝΟΣ:**

Μια επισήμανση για ενδεχόμενο κίνδυνο υποδεικνύει μια επικίνδυνη κατάσταση άμεσου κινδύνου για πιθανό σοβαρό τραυματισμό του χρήστη, του μηχανικού, του ασθενούς ή οποιουδήποτε άλλου ατόμου.



### **ΠΡΟΕΙΔΟΠΟΙΗΣΗ:**

Μια προειδοποίηση ασφαλείας υποδεικνύει μια επικίνδυνη κατάσταση που μπορεί να οδηγήσει σε πιθανό, σοβαρό τραυματισμό του χρήστη, του μηχανικού, του ασθενούς ή οποιουδήποτε άλλου ατόμου.



### **ΠΡΟΣΟΧΗ:**

Μια προειδοποίηση προφύλαξης υποδεικνύει μια επικίνδυνη κατάσταση που μπορεί να οδηγήσει σε πιθανό, μικρότερης σημασίας τραυματισμό του χρήστη, του μηχανικού, του ασθενούς ή οποιουδήποτε άλλου ατόμου.



Η οδηγία όταν δεν εφαρμόζεται, μπορεί να έχει ως αποτέλεσμα να προκληθεί ζημιά στον εξοπλισμό που περιγράφεται στο εγχειρίδιο αυτό ή/και σε άλλο εξοπλισμό ή αγαθά, ή/και περιβαλλοντική μόλυνση.



Η απαγόρευση όταν παραβιάζεται μπορεί να έχει ως αποτέλεσμα να προκληθεί ζημιά στον εξοπλισμό που περιγράφεται στο εγχειρίδιο αυτό ή/και σε άλλο εξοπλισμό ή αγαθά, ή/και περιβαλλοντική μόλυνση.



*Σημείωση: Οι σημειώσεις παρέχουν συμβουλές και επισημαίνουν ασυνήθιστα σημεία. Η σημείωση δεν αποτελεί οδηγία.*

## Αποποίηση ευθυνών

---

Η Agfa δεν φέρει καμία ευθύνη για τη χρήση του εγγράφου αυτού, εάν έχουν πραγματοποιηθεί μη εγκεκριμένες τροποποιήσεις στο περιεχόμενο ή τη μορφή του.

Έχουν ληφθεί όλα τα αναγκαία μέτρα για να εξασφαλιστεί η ακρίβεια των πληροφοριών στο έγγραφο αυτό. Ωστόσο, η Agfa δεν φέρει καμία ευθύνη για τυχόν σφάλματα, ανακρίβειες ή παραλείψεις που μπορεί να υπάρχουν στο έγγραφο αυτό. Για να βελτιώσει την αξιοπιστία, τη λειτουργία ή το σχεδιασμό του, η Agfa διατηρεί το δικαίωμα να τροποποιήσει το προϊόν χωρίς άλλη ειδοποίηση. Το εγχειρίδιο αυτό παρέχεται χωρίς καμία εγγύηση, σιωπηρή ή ρητή, συμπεριλαμβανομένων μεταξύ άλλων και των σιωπηρών εγγυήσεων εμπορευσιμότητας και καταλληλότητας για συγκεκριμένο σκοπό.



*Σημείωση: Η Ομοσπονδιακή Νομοθεσία των Η.Π.Α. επιτρέπει την πώληση αυτής της συσκευής μόνο από ιατρό ή κατόπιν εντολής ιατρού.*

# Εισαγωγή στους ανιχνευτές και στις πλάκες και κασέτες CR της AGFA

---

## Θέματα:

- Προβλεπόμενη χρήση
- Προβλεπόμενος χρήστης
- Διαμόρφωση
- Τεκμηρίωση συστήματος
- Παράπονα για το προϊόν
- Συμβατότητα
- Εγκατάσταση
- Προστασία του περιβάλλοντος
- Οδηγίες ασφαλείας

## Προβλεπόμενη χρήση

---

Οι ανιχνευτές, οι πλάκες και οι κασέτες CR της AGFA αποτελούν μέρος ενός συστήματος που αποτελείται από ένα digitizer και έναν σταθμό εργασίας. Οι ανιχνευτές ή οι πλάκες και κασέτες CR της AGFA αναγνωρίζονται στο σταθμό εργασίας. Οι εκφωτισμένοι ανιχνευτές ή οι εκφωτισμένες πλάκες και κασέτες CR της AGFA σαρώνονται από το digitizer. Η ψηφιακή εικόνα που προκύπτει υπόκειται σε περαιτέρω επεξεργασία και δρομολογείται από τον σταθμό εργασίας. Οι συσκευές αυτές προορίζονται για χειρισμό μόνο σε ακτινολογικό περιβάλλον, από κατάλληλα καταρτισμένο προσωπικό.

Ο ανιχνευτής CRHD5.x General και η πλάκα και κασέτα CRMD4.xR έχουν σχεδιαστεί ειδικά για γενικές εφαρμογές ακτινογραφίας.

### Θέματα:

- *Ειδική εφαρμογή: Full Leg Full Spine*
- *Ειδική εφαρμογή: CR Mammography*
- *Ειδική εφαρμογή: AEC - κασέτες χωρίς προστατευτικό οπίσθιας διάχυσης*

## **Ειδική εφαρμογή: Full Leg Full Spine**

Οι ανιχνευτές CR HD5.x FLFS και οι κασέτες CR MD4.xR FLFS έχουν σχεδιαστεί ειδικά για την εφαρμογή Full Leg Full Spine, αλλά μπορούν να χρησιμοποιηθούν και για εφαρμογές γενικής ακτινολογίας.

Οι ανιχνευτές CR HD5.x FLFS και οι κασέτες CR MD4.xR FLFS πρέπει να χρησιμοποιούνται όπως περιγράφεται στο Εγχειρίδιο χρήστη του CR Full Leg Full Spine, έγγραφο 4408.

## Ειδική εφαρμογή: CR Mammography

Οι ανιχνευτές CR HM5.x Mammo ή οι κασέτες και πλάκες MM3.xR αποτελούν τμήμα του Mammography System. Η μικτή χρήση και των δύο τύπων στο ίδιο σύστημα δεν υποστηρίζεται. Το CR Mammography System μπορεί να χρησιμοποιηθεί με ασφαλή και αποτελεσματικό τρόπο για διαγνωστική μαστογραφία και για μαστογραφία ανίχνευσης, σύμφωνα με τους τοπικούς κανονισμούς. Για περισσότερες πληροφορίες, ανατρέξτε στο Εγχειρίδιο χρήστη του συστήματος CR Mammography, έγγραφο 2344.

Οι ανιχνευτές CR HM5.x Mammo μπορούν να παραδοθούν με ένα CD "IP Gain Calibration" (Διακρίβωση απολαβής ακτινογραφικής πλάκας). Το περιεχόμενο αυτού του CD (το αρχείο διακρίβωσης απολαβής ακτινογραφικής πλάκας) πρέπει να αποσταλεί στο σταθμό εργασίας NX πριν από τη χρήση. Το αρχείο διακρίβωσης απολαβής ακτινογραφικής πλάκας μπορεί να χρησιμοποιηθεί μόνο με την πλάκα ή τον ανιχνευτή που συνόδευε.

## **Ειδική εφαρμογή: AEC - κασέτες χωρίς προστατευτικό οπίσθιας διάχυσης**

Προορίζεται για χρήση των ανιχνευτών CR HD5.x AEC για εφαρμογές γενικής ακτινογραφίας μόνο σε συνδυασμό με μονάδες ακτίνων X, με ένα σύστημα AEC (αυτόματου ελέγχου έκθεσης) τοποθετημένο πίσω από την κασέτα, όπως συμβαίνει, για παράδειγμα, και με τις εξειδικευμένες μονάδες ακτίνων X τραυμάτων ή παιδιατρικής χρήσης.

## Προβλεπόμενος χρήστης

---

Το εγχειρίδιο αυτό έχει συνταχθεί για χρήστες εκπαιδευμένους στη χρήση προϊόντων Agfa και για ιατρικό προσωπικό διαγνωστικής ακτινολογίας που έχει λάβει την απαιτούμενη εκπαίδευση.

Χρήστες είναι τα άτομα που χειρίζονται, στην πραγματικότητα, τον εξοπλισμό, καθώς και τα άτομα που έχουν δικαιοδοσία επί του εξοπλισμού.

Πριν από τη χρήση αυτού του εξοπλισμού, ο χρήστης πρέπει να διαβάσει, να κατανοήσει και, στη συνέχεια, να εφαρμόσει αυστηρά όλες τις προειδοποιήσεις, τα σημεία προσοχής και τις επισημάνσεις ασφάλειας που υπάρχουν στον εξοπλισμό.

## Διαμόρφωση

---

Οι διάφοροι τύποι ανιχνευτών, πλακών και κασετών είναι οι εξής:

- Ανιχνευτής CR HD5.x General
- Ανιχνευτής FLFS CR HD5.x
- Ανιχνευτής CR HM5.x Mammo
- Ανιχνευτής CR HD5.x AEC
- Πλάκα και κασέτα CR MD4.xR General
- Κασέτα FLFS CR MD4.xR
- Πλάκα και κασέτα CRMM3.xR Mammo

## Τεκμηρίωση συστήματος

---

Η τεκμηρίωση αποτελείται από τα εξής στοιχεία:

- Εγχειρίδιο χρήστη DX-G/DX-M (2321).
- Φύλλα ροής εργασιών DX-G/DX-M (2323).
- Εγχειρίδιο χρήστη των ανιχνευτών, πλακών και κασετών CR της AGFA (CR HD5.x, CR MD4.xR, CR HM5.x, CR MM3.xR) (2322, το παρόν έγγραφο).
- Εγχειρίδιο χρήστη του συστήματος CR Mammography (2344).
- Εγχειρίδιο χρήστη του CR Full Leg Full Spine (4408).
- Εγχειρίδιο χρήστη NX (4420).
- Τεκμηρίωση χρήστη CR HM5.x - CD διακρίβωσης απολαβής ακτινογραφικής πλάκας.

Η τεκμηρίωση θα πρέπει να φυλάσσεται μαζί με το σύστημα για εύκολη αναφορά. Η τεχνική τεκμηρίωση είναι διαθέσιμη στην τεκμηρίωση συντήρησης του προϊόντος, την οποία μπορείτε να προμηθευτείτε από το τοπικό σας κέντρο υποστήριξης.

## Παράπονα για το προϊόν

---

Οποιοσδήποτε επαγγελματίας του χώρου της υγείας (για παράδειγμα, ένας πελάτης ή ένας χρήστης) έχει παράπονα ή δεν έχει μείνει ικανοποιημένος από την ποιότητα, την ανθεκτικότητα, την αξιοπιστία, την ασφάλεια, την αποτελεσματικότητα ή την απόδοση αυτού του προϊόντος θα πρέπει να ενημερώσει την Agfa.

Αν η συσκευή δυσλειτουργεί και ενδέχεται να έχει προκαλέσει το σοβαρό τραυματισμό ή να έχει συμβάλει σε τέτοιο τραυματισμό, η Agfa θα πρέπει να ειδοποιηθεί αμέσως τηλεφωνικά, με fax ή γραπτώς στη διεύθυνση:

Υποστήριξη συντήρησης Agfa - οι τοπικές διευθύνσεις υποστήριξης και οι αριθμοί τηλεφώνου αναφέρονται στη διεύθυνση [www.agfa.com](http://www.agfa.com)

Agfa - Septestraat 27, 2640 Mortsel, Βέλγιο

Agfa - Φαξ +32 3 444 7094

## Συμβατότητα

Η χρήση των ανιχνευτών CR HM5.x Mammo περιορίζεται από τα κριτήρια συμβατότητας που καθορίζονται στον παρακάτω πίνακα, ανάλογα με τη διαθεσιμότητα αρχείου διακρίβωσης απολαβής ακτινογραφικής πλάκας.

Υπάρχουν δύο έγκυρες διαμορφώσεις συστήματος. Αν ένα επιμέρους τμήμα του συστήματος αναβαθμιστεί ή αντικατασταθεί, όλα τα άλλα επιμέρους τμήματα πρέπει κι αυτά να αναβαθμιστούν ή να αντικατασταθούν για να προσαρμοστούν στη νέα διαμόρφωση.

### Πίνακας 1: Συμβατότητα των ανιχνευτών CR HM5.x Mammo με το λογισμικό NX

| Διαμόρφωση 1              |  |
|---------------------------|--|
| Λογισμικό NX              | Έκδοση NX 2.0.8500/3.0.8500 ή παλαιότερη   |
| Ανιχνευτής CR HM5.x Mammo | Χωρίς αρχείο διακρίβωσης απολαβής ακτινογραφικής πλάκας  |
| Διαμόρφωση 2              |  |
| Λογισμικό NX              | Έκδοση NX 2.0.8500/3.0.8500 SU1 ή νεότερη. Για τις πλάκες ή τους ανιχνευτές που συνοδεύονται από αρχείο διακρίβωσης απολαβής ακτινογραφικής πλάκας, τα αρχεία αυτά πρέπει να αποστέλλονται στο σταθμό εργασίας NX. |
| Ανιχνευτής CR HM5.x Mammo | Με ή χωρίς αρχείο διακρίβωσης απολαβής ακτινογραφικής πλάκας   |

Ο τρόπος με τον οποίο διαπιστώνεται ο αριθμός έκδοσης του λογισμικού NX περιγράφεται στο Εγχειρίδιο χρήστη του NX.

## Εγκατάσταση

Οι ανιχνευτές CR HD5.x και οι πλάκες και κασέτες CR MD4.xR έχουν προκαθοριστεί από το εργοστάσιο. Δεν απαιτείται περαιτέρω διαμόρφωση από την πλευρά του πελάτη για να χρησιμοποιηθούν με τον digitizer.

Οι κασέτες πρέπει να διαγράφονται πριν από τη χρήση τους για πρώτη φορά, όπως περιγράφεται αργότερα σε αυτό το έγγραφο.

### Θέματα:

- [Διακρίβωση απολαβής IP](#)

## Διακρίβωση απολαβής IP

Για τους ανιχνευτές CR HM5.x Mammo που συνοδεύονται από CD διακρίβωσης απολαβής ακτινογραφικής πλάκας, το αρχείο διακρίβωσης απολαβής ακτινογραφικής πλάκας πρέπει να εγκατασταθεί στο σταθμό εργασίας NX πριν από τη χρήση. Η εγκατάσταση πραγματοποιείται από πιστοποιημένο προσωπικό σέρβις της Agfa.

Κατά την αντικατάσταση μιας πλάκας ή ανιχνευτή ή την εισαγωγή μιας καινούργιας πλάκας ή ανιχνευτή χωρίς την παρουσία πιστοποιημένου μηχανικού σέρβις της Agfa, το αρχείο διακρίβωσης απολαβής ακτινογραφικής πλάκας πρέπει να αποσταλεί από τον τελικό χρήστη.

## Επίλυση προβλημάτων

### Πίνακας 2: Αποστολή του αρχείου διακρίβωσης απολαβής

|            |  |
|------------|--|
| Πρόβλημα   | Πραγματοποιείται αντικατάσταση μιας πλάκας ή ανιχνευτή ή η εισαγωγή μιας καινούργιας πλάκας ή ανιχνευτή στο σύστημα, χωρίς την παρουσία πιστοποιημένου μηχανικού σέρβις της Agfa.                                |
| Λύση       | Το αρχείο διακρίβωσης απολαβής ακτινογραφικής πλάκας πρέπει να αποσταλεί από τον τελικό χρήστη,  |
| Διαδικασία | Ακολουθήστε τις οδηγίες στο περιβλήμα του CD διακρίβωσης απολαβής ακτινογραφικής πλάκας. Το αρχείο διακρίβωσης απολαβής ακτινογραφικής πλάκας διανέμεται αυτόματα στους άλλους σταθμούς εργασίας NX του δικτύου. |

### Πίνακας 3: Έλεγχος κατά πόσον απαιτείται αρχείο διακρίβωσης απολαβής

|          |   |
|----------|---|
| Πρόβλημα | Δεν είναι γνωστό αν η πλάκα ή ο ανιχνευτής απαιτεί αρχείο διακρίβωσης απολαβής ακτινογραφικής πλάκας. |
|----------|---|

|            |   |
|------------|---|
| Λύση       | Εάν δεν είναι σαφές κατά πόσον η πλάκα ή ο ανιχνευτής συνοδεύονται από αρχείο διακρίβωσης απολαβής ακτινογραφικής πλάκας, ελέγξτε στο σταθμό εργασίας NX εάν η πλάκα ή ο ανιχνευτής απαιτούν αρχείο διακρίβωσης απολαβής ακτινογραφικής πλάκας.   |
| Διαδικασία | <ol style="list-style-type: none"> <li>1. Στο σταθμό εργασίας NX, κάντε κλικ στο στοιχείο Ανάγνωση και ενεργοποίηση κασέτας στο τμήμα παραθύρου Επισκόπηση λειτουργικότητας του παραθύρου Βασικό μενού.</li> <li>2. Τοποθετήστε μια κασέτα στο ID Tablet.</li> <li>3. Κάντε κλικ στην επιλογή Ανάγνωση.</li> </ol> <p>Το τμήμα παραθύρου Ανάγνωση και Ενεργοποίηση κασέτας εμφανίζει τα στοιχεία της κασέτας που έχει εισαχθεί.</p> <p>Στο NX 2.0.8500/3.0.8500 ή νεότερης έκδοσης, το πεδίο "Διακρίβωση απολαβής IP" προσδιορίζει αν η πλάκα ή ο ανιχνευτής απαιτεί αρχείο διακρίβωσης απολαβής.</p> <p>Στο NX 2.0.8400/3.0.8400 ή παλαιότερης έκδοσης, εμφανίζεται ένα σφάλμα εφόσον η πλάκα ή ο ανιχνευτής απαιτεί αρχείο διακρίβωσης απολαβής ("Η κασέτα δεν είναι ενεργοποιημένη (σωστά)". Η πλάκα ή ο ανιχνευτής μπορεί να χρησιμοποιηθεί μόνο μετά την αναβάθμιση του λογισμικού NX.</p> |

#### Πίνακας 4: Εντοπισμός του σωστού αρχείου διακρίβωσης απολαβής

|            |  |
|------------|--|
| Πρόβλημα   | Δεν είναι σαφές ποιο CD διακρίβωσης απολαβής ακτινογραφικής πλάκας ανήκει σε μια συγκεκριμένη πλάκα ή έναν ανιχνευτή.  |
| Λύση       | Ταιριάζετε τις τιμές ταυτοποίησης.   |
| Διαδικασία | <ol style="list-style-type: none"> <li>1. Διαβάστε την ετικέτα RF επάνω στην πλάκα ή τον ανιχνευτή. Το πεδίο "Identification" περιέχει την ταυτοποίηση της πλάκας.</li> <li>2. Ελέγξτε την αντιστοιχία ανάμεσα στο "Identification" (Ταυτοποίηση) της ετικέτας του CD και την ταυτοποίηση της πλάκας.</li> </ol> |

## Προστασία του περιβάλλοντος

---

Για τους ανιχνευτές και τις πλάκες και κασέτες, συνδυάστε τις συστάσεις για πλάκες CR και για κασέτες CR.

### Θέματα:

- *Πλάκα CR*
- *Κασέτα CR*

## Πλάκα CR

Οι κανονισμοί σχετικά με την απόρριψη αποβλήτων ενδέχεται να διαφέρουν από χώρα σε χώρα. Συμβουλευθείτε τους τοπικούς κανονισμούς σχετικά με το θέμα.

Στο τέλος του κύκλου ζωής της, η πλάκα CR θεωρείται βιομηχανικό απόβλητο στις περισσότερες χώρες.

Συνεπώς, δεν επιτρέπεται η απόρριψή της στα οικιακά απορρίμματα. Σας συνιστούμε να την παραδίδετε σε εταιρεία που διαθέτει τη σχετική άδεια.

Όταν η πλάκα CR υφίσταται αποτέφρωση στα πλαίσια της απόρριψης, η φύση των προϊόντων καύσης εξαρτάται από τα φυσικά χαρακτηριστικά της διαδικασίας καύσης και τον βαθμό ανάφλεξης. Αυτό σημαίνει ότι μπορεί να δημιουργηθούν διαφορετικά αέρια, όπως είναι οι ατμοί νερού, το διοξείδιο του άνθρακα, το μονοξείδιο του άνθρακα και μικρές συγκεντρώσεις οργανικών και ανόργανων προϊόντων αποδόμησης.

## Απόρριψη

Κωδικοί απορριμμάτων ισχύοντες για την Ευρωπαϊκή Ένωση:

|            | <b>Πλάκες που περιέχουν φώσφορο αποθήκευσης</b>  |
|------------|--|
| Προϊόν     | 09 01 99 Απόβλητα μη προδιαγραφόμενα διαφορετικά |
| Συσκευασία | 15 01 06 Μεικτά υλικά συσκευασίας                |

Πληροφορίες ισχύουσες για τις Η.Π.Α.:

|        | <b>Πλάκες που περιέχουν βάριο</b>  |
|--------|--|
| Προϊόν | Αυτές οι πλάκες, όταν απορρίπτονται, αποτελούν επικίνδυνα απόβλητα (κώδικας αποβλήτων D005 του Οργανισμού Περιβαλλοντικής Προστασίας (EPA)) βάσει της Πράξης Διαφύλαξης και Αποκατάστασης Φυσικών Πόρων (RCRA), λόγω της εκπλυσιμότητας του βαρίου. Η διαχείριση και η μεταφορά επικίνδυνων αποβλήτων πρέπει να πραγματοποιείται σύμφωνα με τους ομοσπονδιακούς, πολιτειακούς και τοπικούς κανονισμούς. Επικοινωνήστε με τις τοπικές σας αρχές για περισσότερες πληροφορίες. |

## Κασέτα CR

Οι κασέτες δεν πρέπει να αντιμετωπίζονται ως οικιακά απορρίμματα.


Για περισσότερες πληροφορίες σχετικά με την αποκομιδή από την Agfa και την ορθή ανακύκλωση του προϊόντος αυτού, επικοινωνήστε με την τοπική αντιπροσωπεία της Agfa.

Οι πληροφορίες αυτές ισχύουν μόνο για την κασέτα, εξαιρουμένης της πλάκας ή του πλέγματος.

### Θέματα:

- [Σήμανση](#)
- [Απόρριψη](#)

### Σήμανση

|   |  |
|---|--|
|  | Η ετικέτα αυτή επάνω στην κασέτα υποδηλώνει ότι η κασέτα περιέχει μόλυβδο. |
|---|--|

### Απόρριψη

Κωδικοί απορριμμάτων ισχύοντες για την Ευρωπαϊκή Ένωση:

|            | Κασέτες που περιέχουν μόλυβδο   | Κασέτες που δεν περιέχουν μόλυβδο  |
|------------|---|--|
| Προϊόν     | 16 02 13* Απορριπτόμενος εξοπλισμός που περιέχει επικίνδυνα συστατικά στοιχεία, εκτός εκείνου που αναφέρεται σε 16 02 09 έως 16 02 12 | 16 02 14 Απορριπτόμενος εξοπλισμός που περιέχει επικίνδυνα συστατικά στοιχεία, εκτός εκείνου που αναφέρεται σε 16 02 09 έως 16 02 13 |
| Συσκευασία | 15 01 06 Μεικτά υλικά συσκευασίας   | 15 01 06 Μεικτά υλικά συσκευασίας  |

Πληροφορίες ισχύουσες για τις Η.Π.Α.:

|        | Κασέτες που περιέχουν μόλυβδο   |
|--------|---|
| Προϊόν | Αυτές οι κασέτες, όταν απορρίπτονται, αποτελούν επικίνδυνα απόβλητα (κώδικας αποβλήτων D008 του Οργανισμού Περιβαλλοντικής Προστασίας (EPA)) βάσει της Πράξης Διαφύλαξης και Αποκατάστασης Φυσικών Πόρων (RCRA), λόγω της εκπλισιμότητας του μολύβδου. Η διαχείριση και η μεταφορά επικίνδυνων αποβλήτων πρέπει να πραγματοποιείται σύμφωνα με τους ομοσπονδια- |

**24 | Ανιχνευτές, πλάκες και κασέτες CR της AGFA (CR HD5.x, CR MD4.xR, CR HM5.x, CR MM3.xR) | Εισαγωγή στους ανιχνευτές και στις πλάκες και κασέτες CR της AGFA**

|  | <b>Κασέτες που περιέχουν μόλυβδο</b>  |
|--|---|
|  | κούς, πολιτειακούς και τοπικούς κανονισμούς. Επικοινωνήστε με τις τοπικές σας αρχές για περισσότερες πληροφορίες. |

## Οδηγίες ασφαλείας

Οι ανιχνευτές και οι πλάκες και κασέτες CR δεν προκαλούν ιδιαίτερους κινδύνους για την υγεία ή την ασφάλεια, με την προϋπόθεση ότι χρησιμοποιούνται με τον προδιαγραφόμενο τρόπο.

Όταν εργάζεστε με τη συσκευή αυτόματου ελέγχου έκθεσης, θα πρέπει να λαμβάνετε υπόψη τις ακόλουθες δύο προειδοποιήσεις και να διαβάσετε τις οδηγίες:

- Υπερέκθεση (για τον ανιχνευτή CRHD5.x General/FLFS και την κασέτα CRMD4.xR General/FLFS)



### ΠΡΟΕΙΔΟΠΟΙΗΣΗ:

Η συσκευή αυτόματου ελέγχου έκθεσης (AEC) μπορεί να προκαλέσει υπερέκθεση αν τοποθετηθεί κάτω από την κασέτα.

Το προστατευτικό οπίσθιας διάχυσης (μόλυβδος) που περιέχεται στην μπροστινή πλευρά της κασέτας διατηρεί κάποια ποσότητα ακτίνων X. Κατά συνέπεια, η δόση που μετρείται από μια κυψέλη ενός συστήματος AEC τοποθετημένου κάτω από την κασέτα θα είναι πολύ χαμηλή, με αποτέλεσμα την έκθεση του ασθενούς σε υπερβολική δόση.



Βεβαιωθείτε ότι οι κυψέλες μέτρησης του AEC βρίσκονται τοποθετημένες μεταξύ της κασέτας και της πηγής ακτίνων X.

Για μονάδες με σύστημα AEC τοποθετημένο κάτω από την κασέτα, χρησιμοποιείτε τον ανιχνευτή HD5.x AEC.

- Εσφαλμένη απόκριση



### ΠΡΟΕΙΔΟΠΟΙΗΣΗ:

Η απόκριση της συσκευής αυτόματου ελέγχου έκθεσης ενδέχεται να είναι εσφαλμένη.

Ο ανιχνευτής CR ή οι πλάκες και κασέτες CR προκαλούν κατά τη διάρκεια της έκθεσης διάχυση ακτίνων X, η οποία ανιχνεύεται και από τις κυψέλες μέτρησης του AEC.



Επαναλάβετε τη διακρίβωση του AEC για χρήση με ανιχνευτές CR και πλάκες και κασέτες CR, για να αντισταθμίσετε αυτό το φαινόμενο.

Όταν γίνεται αλλαγή σε διαφορετικό τύπο ανιχνευτή CR ή πλακών και κασετών CR, απαιτείται νέα διακρίβωση του AEC.



*Σημείωση:* Για οδηγίες διακρίβωσης για τις μονάδες ακτίνων Χ μαστογραφίας που πρέπει να χρησιμοποιηθούν με ένα σύστημα CR, ανατρέξτε στο Εγχειρίδιο χρήστη του συστήματος CR Mammography (2344).

## Ποιοτικός έλεγχος

Όπως όλες οι τεχνικές συσκευές, οι ανιχνευτές CR, οι πλάκες και οι κασέτες πρέπει να χρησιμοποιούνται, να φροντίζονται και να συντηρούνται σωστά.

Πρέπει να ασκείται τακτικός έλεγχος ποιότητας του αποθέματος πλακών και κασετών, σύμφωνα με τους τοπικούς κανονισμούς. Αν δεν ισχύουν συγκεκριμένοι κανονισμοί, απαιτείται η διεξαγωγή ενός τακτικού ποιοτικού ελέγχου όλου του αποθέματος πλακών και κασετών τουλάχιστον ανά τρίμηνο, με τα εργαλεία Agfa Auto QC (Auto QC<sup>2</sup>, Auto QC Mammo) ή με κάποιο αντίστοιχο εργαλείο.

# Περιγραφή των ανιχνευτών, πλακών και κασετών CR της AGFA

---

Το χρώμα του καπακιού κάθε κασέτας εξαρτάται από τον τύπο ακτινογραφικής πλάκας που περιέχει: κόκκινο καπάκι σημαίνει ότι περιέχει PIP (Powder Image Plate-ακτινογραφική πλάκα πούδρας). Η ακτινογραφική πλάκα CR MD4.xR είναι ένα παράδειγμα PIP.

Μια κασέτα με γκρι καπάκι περιέχει NIP (Needle Image Plate (ακτινογραφική πλάκα βελόνης)) στο εσωτερικό της. Οι ανιχνευτές CR HD5.x και CR HM5.x είναι ακτινογραφικές πλάκες βελόνης.

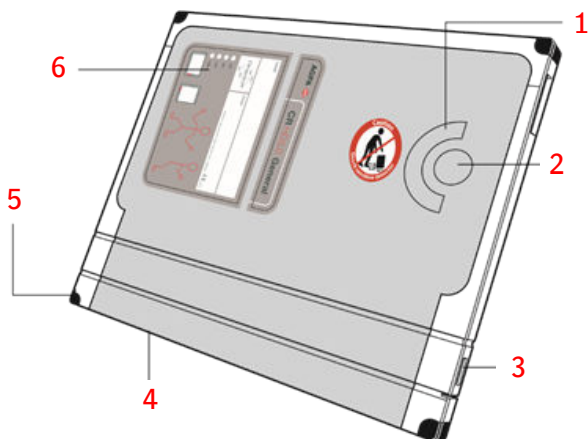
## Θέματα:

- *Περιγραφή του ανιχνευτή CR HD5.x General και του ανιχνευτή CR HD5.x FLFS*
- *Περιγραφή της πλάκας και κασέτας CR MD4.xR*
- *Ειδική εφαρμογή: Περιγραφή της κασέτας CR Full Leg Full Spine (FLFS)*
- *Ειδική εφαρμογή: Περιγραφή του ανιχνευτή CRHD5.x AEC*
- *Περιγραφή του ανιχνευτή CR HM5.x Mammo*
- *Περιγραφή της πλάκας και κασέτας CR MM3.xR*
- *Ειδική εφαρμογή: Περιγραφή της κασέτας CR Mammo*

## Περιγραφή του ανιχνευτή CR HD5.x General και του ανιχνευτή CR HD5.x FLFS

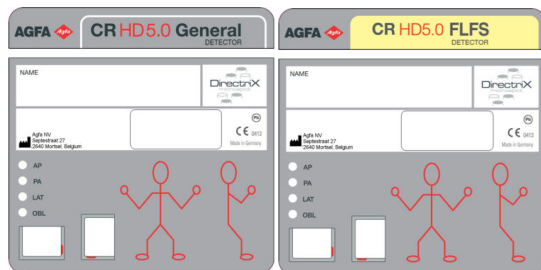
Ο ανιχνευτής CR HD5.xGeneral χρησιμοποιείται για γενική ακτινογραφία και ο ανιχνευτής CR HD5.xFLFS για εξετάσεις πλήρους κάτω άκρου/πλήρους σπονδυλικής στήλης. Περισσότερες πληροφορίες για την εφαρμογή FLFS θα βρείτε στην ενότητα "Ειδική εφαρμογή: Περιγραφή της κασέτας CR Full Leg Full Spine (FLFS)".

Η θέση των ετικετών και η διάταξη των ανιχνευτών CR HD5.x απεικονίζονται παρακάτω. Η πλευρά λυχνίας είναι μαύρη.

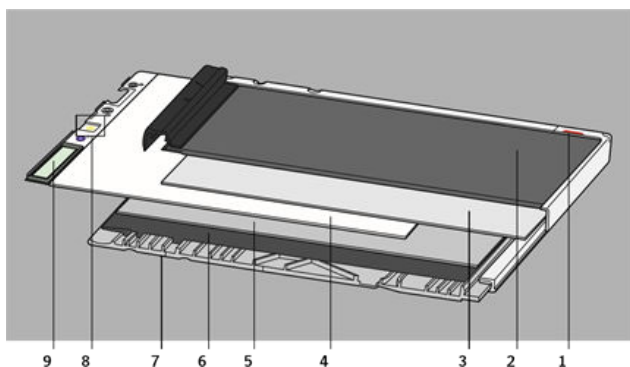


1. Κλιπ
2. Μέγεθος ανιχνευτή
3. Ασφάλεια για άνοιγμα της κασέτας
4. Μηχανισμός ανοίγματος κλείστρου
5. Ελαστικά προστατευτικά γωνιών
6. Ετικέτα

**Εικόνα 1: Γενική άποψη του ανιχνευτή CR HD5.x General**



**Εικόνα 2: Λεπτομερής άποψη της επικέτας του ανιχνευτή CR HD5.x General/FLFS**



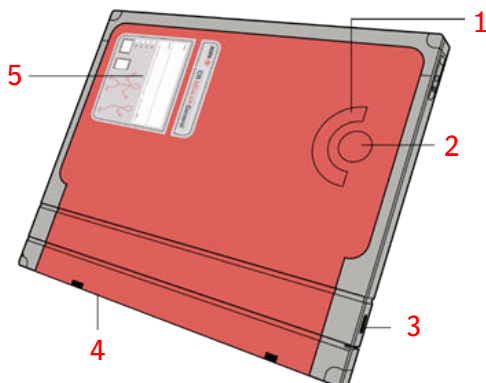
1. Σημάδι προσανατολισμού κασέτας
2. Μαύρη πλευρά λυχνίας
3. Μαλλί
4. Φωσφορική πλάκα βελόνης
5. Μαλλί
6. Φύλλο μολύβδου
7. Σώμα κασέτας (γκρι)
8. Ετικέτα ακτινογραφικής πλάκας
9. Ετικέτα RF

**Εικόνα 3: Προβολή προεξέχουσας ακτινογραφικής πλάκας μέσα στον ανιχνευτή CR HD5.x General**

## Περιγραφή της πλάκας και κασέτας CR MD4.xR

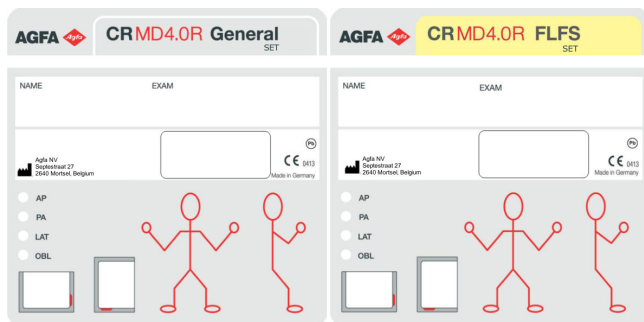
Η θέση των ετικετών και η διάταξη των πλακών και κασετών CR MD4.xR απεικονίζονται παρακάτω.

Υπάρχουν δύο πλάκες και κασέτες CR MD4.xR διαθέσιμες: μία για γενική ακτινολογία και μία για FLFS. Περισσότερες πληροφορίες για την εφαρμογή FLFS θα βρείτε στην ενότητα "Ειδική εφαρμογή: Περιγραφή της κασέτας CR Full Leg Full Spine (FLFS)".



1. Κλιπ
2. Μέγεθος ανιχνευτή
3. Κλειδώμα για άνοιγμα και κλείσιμο της κασέτας
4. Μηχανισμός ανοίγματος κλείστρου
5. Ετικέτα

**Εικόνα 4: Γενική άποψη της πλάκας και κασέτας CR MD4.xR General**



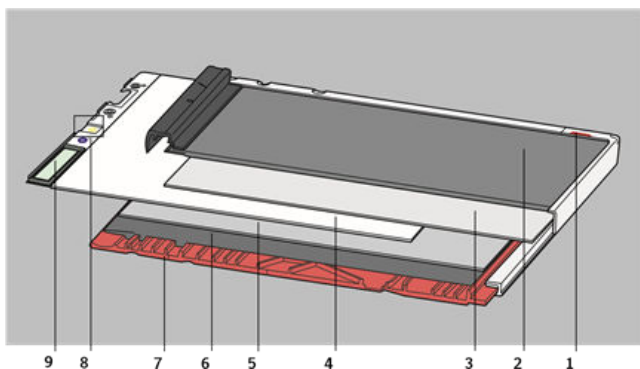
**Εικόνα 5: Λεπτομερής άποψη της ετικέτας της πλάκας και κασέτας CR MD4.xR General**



*Σημείωση:* Η ετικέτα πάνω στις κασέτες, όπως απεικονίζεται, χρησιμεύει ως παράδειγμα. Το όνομα της ετικέτας “CR MD4.xR FLFS” υπόκειται σε τροποποίηση. Σημείωση:



*Σημείωση:* Μπορείτε να χρησιμοποιήσετε μη ανεξίτηλους μαρκαδόρους για να σημειώνετε σε όλες τις ετικέτες των κασετών.



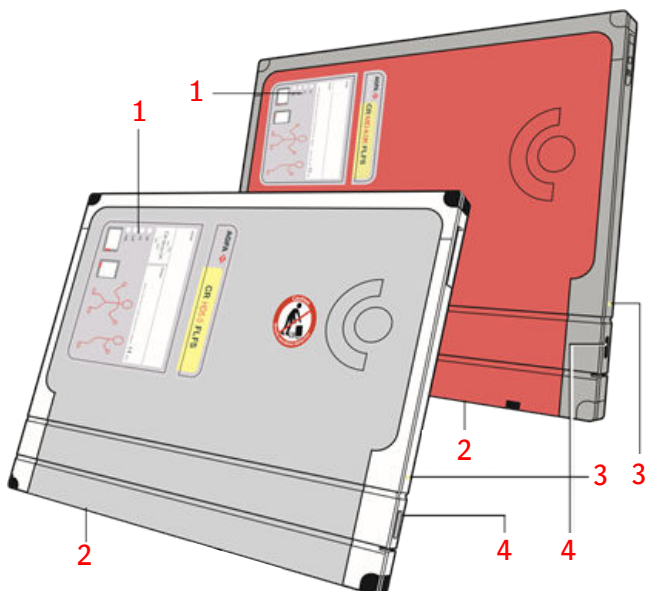
1. Σημάδι προσανατολισμού κασέτας
2. Μαύρη πλευρά λυχνίας
3. Μαλλί
4. Φωσφορική πλάκα πούδρας
5. Μαλλί
6. Φύλλο μολύβδου
7. Σώμα κασέτας (κόκκινο)
8. Ετικέτα ακτινογραφικής πλάκας
9. Ετικέτα RF

**Εικόνα 6: Εγκάρσια τομή κασέτας CR MD4.xR General**

## Ειδική εφαρμογή: Περιγραφή της κασέτας CR Full Leg Full Spine (FLFS)

Οι παράγραφοι που ακολουθούν παρέχουν μια γενική περιγραφή της διάταξης και των περιορισμών της κασέτας CR FLFS.

Για περισσότερες συγκεκριμένες πληροφορίες και οδηγίες σχετικά με την εφαρμογή FLFS, συμβουλευτείτε το Εγχειρίδιο χρήστη του CR Full Leg Full Spine.



1. Ετικέτα
2. Μηχανισμός ανοίγματος κλείστρου
3. Κίτρινη κουκίδα
4. Κλειδώμα για άνοιγμα και κλείσιμο της κασέτας

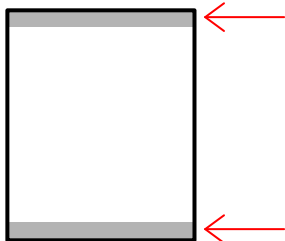
Οι ανιχνευτές/οι κασέτες CR FLFS έχουν σχεδιαστεί ειδικά για την εφαρμογή Full Leg Full Spine και ξεχωρίζουν εύκολα από τις κασέτες CR General από την κίτρινη ετικέτα και τις κίτρινες κουκίδες που φέρουν.

Ο σταθμός εργασίας NX μπορεί να συρράψει μόνο εικόνες που δημιουργήθηκαν με ανιχνευτές ή κασέτες του ίδιου τύπου και της ίδιας ανάλυσης σάρωσης. Π.χ. δεν είναι δυνατή η συρραφή εικόνων που δημιουργήθηκαν με ανιχνευτές HD5.x FLFS και κασέτες MD4.xR FLFS ή εικόνων που δημιουργήθηκαν με κασέτες MD4.xR FLFS και MD4.xR SR FLFS.

### Περιορισμοί

Οι ανιχνευτές/οι κασέτες CR FLFS μπορούν να χρησιμοποιηθούν για άλλη απεικόνιση πέρα από την απεικόνιση Full Leg ή Full Spine, ωστόσο με κάποιον περιορισμό στη ζώνη περιθωρίου: Λόγω της ύπαρξης της ειδικής προστατευτικής

μεμβράνης περιορισμού της οπίσθιας διάχυσης στα περιθώρια 35 cm της κασέτας, υπάρχει κίνδυνος μειωμένης ποιότητας εικόνας σε αυτήν την περιοχή του περιθωρίου (το πολύ 1 cm), εάν αυτή η ζώνη εκφωτίστηκε και σε περίπτωση που επηρεάστηκε από οπισθοσκεδαζόμενη ακτινοβολία.



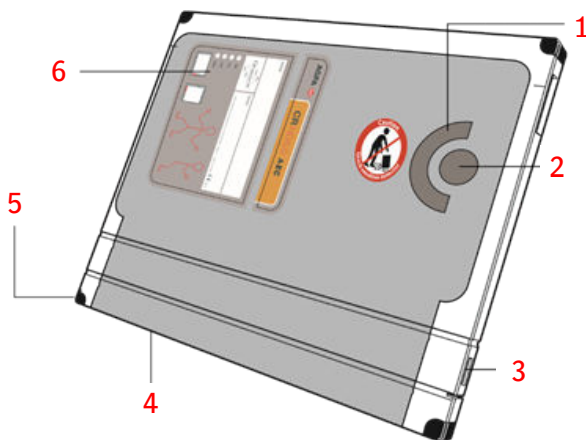
**Εικόνα 7: Κίνδυνος μειωμένης ποιότητας εικόνας στις περιοχές του περιθωρίου**

Περιοχή συρραφής

Η περιοχή συρραφής των εικόνων FLFS περιέχει ορισμένα τεχνητά σφάλματα (όπως: περιθώριο κασέτας, γραμμή συρραφής) και, κατά συνέπεια, η ποιότητα της εικόνας δεν είναι άριστη.

## Ειδική εφαρμογή: Περιγραφή του ανιχνευτή CRHD5.x AEC

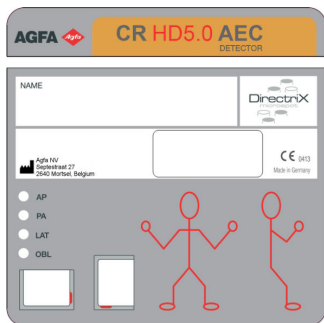
Οι παράγραφοι που ακολουθούν παρέχουν μια γενική περιγραφή της διάταξης και των περιορισμών του ανιχνευτή CR HD5.x AEC.



1. Κλιπ
2. Μέγεθος ανιχνευτή
3. Ασφάλεια για άνοιγμα της κασέτας
4. Μηχανισμός ανοίγματος κλείστρου
5. Ελαστικά προστατευτικά γωνιών
6. Ετικέτα

### Εικόνα 8: Γενική άποψη του ανιχνευτή CR HD5.x AEC

Προορίζεται για χρήση των ανιχνευτών CR HD5.x AEC για εφαρμογές γενικής ακτινογραφίας μόνο σε συνδυασμό με μονάδες ακτίνων X, με ένα σύστημα AEC τοποθετημένο πίσω από την κασέτα, όπως συμβαίνει, για παράδειγμα, και με τις εξειδικευμένες μονάδες ακτίνων X τραυμάτων ή παιδιατρικής χρήσης.



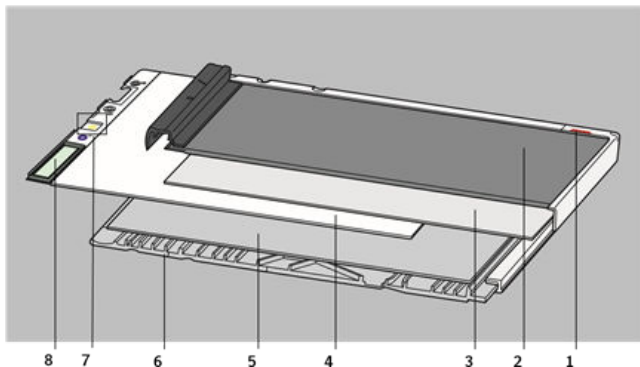
**Εικόνα 9: Λεπτομερής άποψη της ετικέτας του ανιχνευτή CR HD5.x AEC**



*Σημείωση:* Μπορείτε να χρησιμοποιήσετε μη ανεξίτηλους μαρκαδόρους για να σημειώνετε σε όλες τις ετικέτες των κασετών.



*Σημείωση:* Η ετικέτα πάνω στις κασέτες, όπως απεικονίζεται, χρησιμεύει ως παράδειγμα. Το όνομα της ετικέτας “CR HD5.x AEC” υπόκειται σε τροποποίηση.



1. Σημάδι προσανατολισμού κασέτας
2. Μαύρη πλευρά λυχνίας
3. Μαλλί
4. Φωσφορική πλάκα βελόνης
5. Μαλλί
6. Σώμα κασέτας (γκρι)
7. Ετικέτα ακτινογραφικής πλάκας
8. Ετικέτα RF

**Εικόνα 10: Προβολή προεξέχουσας ακτινογραφικής πλάκας μέσα στον ανιχνευτή CR HD5.x AEC**

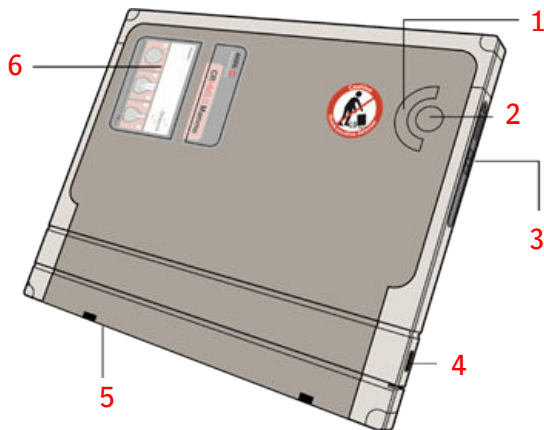
**36 |** Ανιχνευτές, πλάκες και κασέτες CR της AGFA (CR HD5.x, CR MD4.xR, CR HM5.x, CR MM3.xR) | Περιγραφή των ανιχνευτών, πλακών και κασετών CR της AGFA

Οι ανιχνευτές CR HD5.x AEC δεν διαθέτουν προστατευτική μεμβράνη μολύβδου περιορισμού της οπίσθιας διάχυσης, η οποία προκαλεί σημαντική μείωση της ποιότητας εικόνας αν χρησιμοποιηθεί σε άλλες εφαρμογές από τη στήριξη κασετών (ή δίσκο bucky) των μονάδων ακτίνων Χ που καθορίζονται για γενικές εφαρμογές ακτινογραφίας.

## Περιγραφή του ανιχνευτή CR HM5.x Mammo

Η θέση των ετικετών και η διάταξη του ανιχνευτή CR HM5.x Mammo απεικονίζονται παρακάτω. Η πλευρά λυχνίας είναι μαύρη.

Περισσότερες πληροφορίες για την εφαρμογή μαστογραφίας θα βρείτε στην ενότητα "Ειδική εφαρμογή: Περιγραφή της κασέτας CR Mammo".



1. Κλιπ
2. Μέγεθος ανιχνευτή
3. Μηχανισμός ανοίγματος με δείκτη κατάστασης
4. Κλειδώμα για άνοιγμα και κλείσιμο της κασέτας
5. Μηχανισμός ανοίγματος κλείστρου
6. Ετικέτα

**Εικόνα 11: Γενική άποψη του ανιχνευτή CR HM5.x Mammo**



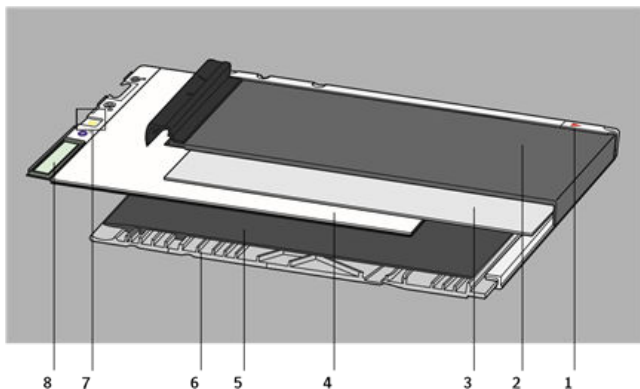
**Εικόνα 12: Λεπτομερής άποψη της ετικέτας του ανιχνευτή CR HM5.x Mammo**



*Σημείωση:* Μπορείτε να χρησιμοποιήσετε μη ανεξίτηλους μαρκαδόρους για να σημειώνετε σε όλες τις ετικέτες των κασετών.



*Σημείωση:* Η ετικέτα πάνω στις κασέτες, όπως απεικονίζεται, χρησιμεύει ως παράδειγμα. Το όνομα της ετικέτας “CR HM5.x Mammo” υπόκειται σε τροποποίηση.



1. Πλευρικός σημαντήρας θωρακικού τοιχώματος
2. Μαύρη πλευρά λυχνίας
3. Μαλλί
4. Φωσφορική πλάκα βελόνης
5. Μαλλί
6. Σώμα κασέτας (γκρι)
7. Ετικέτα ακτινογραφικής πλάκας
8. Ετικέτα RF

**Εικόνα 13: Εγκάρσια τομή ανιχνευτή CR HM5.x Mammo**



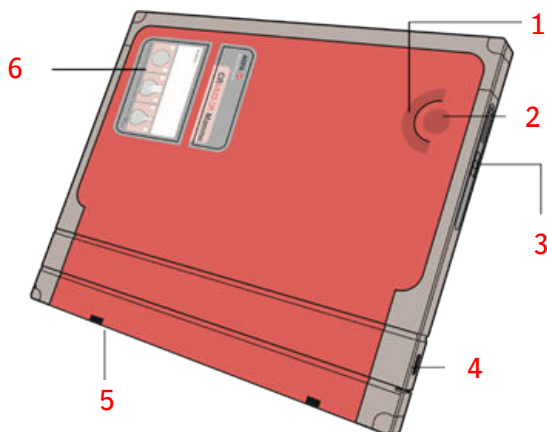
1. Κόκκινο σημάδι προσανατολισμού κασέτας, που δείχνει προς την πλευρά του θωρακικού τοιχώματος
2. Ετικέτα που δείχνει την πλευρά λυχνίας της κασέτας

**Εικόνα 14: Σημάδια προσανατολισμού στον ανιχνευτή CR HM5.x Mammo**

## Περιγραφή της πλάκας και κασέτας CR MM3.xR

Η θέση των ετικετών και η διάταξη της πλάκας και κασέτας CR MM3.xR απεικονίζονται παρακάτω. Η πλευρά λυχνίας είναι μαύρη.

Περισσότερες πληροφορίες για την εφαρμογή μαστογραφίας θα βρείτε στην ενότητα "Ειδική εφαρμογή: Περιγραφή της κασέτας CR Mammo".



1. Κλιπ
2. Μέγεθος ανιχνευτή
3. Μηχανισμός ανοίγματος με δείκτη κατάστασης
4. Κλειδώμα για άνοιγμα και κλείσιμο της κασέτας
5. Μηχανισμός ανοίγματος κλείστρου
6. Ετικέτα

**Εικόνα 15: Γενική άποψη της πλάκας και κασέτας CR MM3.xR**



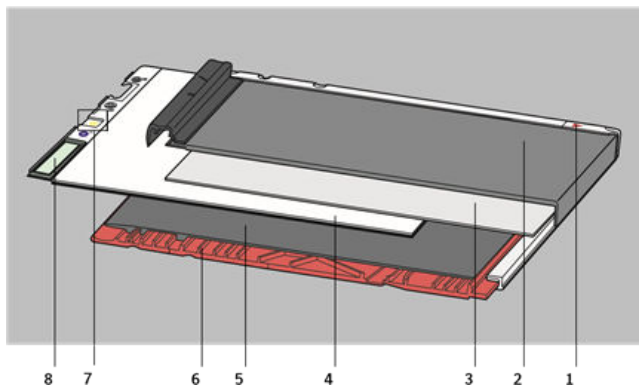
**Εικόνα 16: Λεπτομερής άποψη της ετικέτας της πλάκας και κασέτας CR MM3.xR Mammo**



*Σημείωση:* Μπορείτε να χρησιμοποιήσετε μη ανεξίτηλους μαρκαδόρους για να σημειώνετε σε όλες τις ετικέτες των κασετών.



*Σημείωση:* Η ετικέτα πάνω στις κασέτες, όπως απεικονίζεται, χρησιμεύει ως παράδειγμα. Το όνομα της ετικέτας “CR MM3.xR Mammo” υπόκειται σε τροποποίηση.



1. Πλευρικός σημαντήρας θωρακικού τοιχώματος
2. Μαύρη πλευρά λυχνίας
3. Μαλλί
4. Φωσφορική πλάκα βελόνης
5. Μαλλί
6. Σώμα κασέτας (κόκκινο)
7. Ετικέτα ακτινογραφικής πλάκας
8. Ετικέτα RF

**Εικόνα 17: Πλάκα και κασέτα CR MM3.xR Mammo**



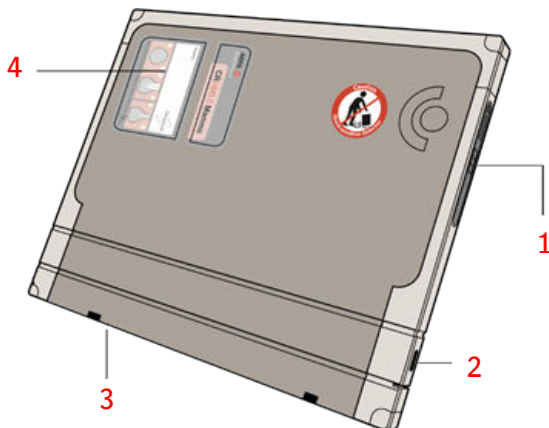
1. Κόκκινο σημάδι προσανατολισμού κασέτας, που δείχνει προς την πλευρά του θωρακικού τοιχώματος
2. Ετικέτα που δείχνει την πλευρά λυχνίας της κασέτας

**Εικόνα 18: Σημάδια προσανατολισμού στην πλάκα και την κασέτα CR MM3.xR Mammo**

## Ειδική εφαρμογή: Περιγραφή της κασέτας CR Mammo

Οι παράγραφοι που ακολουθούν παρέχουν μια γενική περιγραφή της διάταξης και των περιορισμών του ανιχνευτή CR HM5.x Mammo και της κασέτας και πλάκας CR MM3.xR.

Για συγκεκριμένες πληροφορίες και οδηγίες σχετικά με την εφαρμογή μαστογραφίας, συμβουλευθείτε το Εγχειρίδιο χρήστη του CR Mammography.



1. Μηχανισμός ανοίγματος με δείκτη κατάστασης
2. Κλείδωμα για άνοιγμα και κλείσιμο της κασέτας
3. Μηχανισμός ανοίγματος κλείστρου
4. Ετικέτα

### Εικόνα 19: Γενική άποψη της κασέτας CR Mammo

Οι κασέτες CR Mammo είναι ειδικά σχεδιασμένες για την εφαρμογή Full Leg Full Spine και ξεχωρίζουν εύκολα από τις κασέτες CR General από την ετικέτα τους.

Οι ανιχνευτές CR HM5.x Mammo και οι κασέτες CR MM3.xR δεν διαθέτουν προστατευτική μεμβράνη μολύβδου περιορισμού της οπίσθιας διάχυσης, κάτι που προκαλεί σημαντική μείωση της ποιότητας εικόνας αν χρησιμοποιηθεί σε άλλες εφαρμογές εκτός από εφαρμογές μαστογραφίας.

# Χειρισμός των ανιχνευτών, πλακών και κασετών CR της AGFA

---

## Θέματα:

- *Πρώτη χρήση και κανονική λειτουργία*
- *Φύλαξη και μεταφορά*
- *Συνθήκες λειτουργίας*
- *Καθαρισμός*
- *Απολύμανση των κασετών*

## Πρώτη χρήση και κανονική λειτουργία

Όταν χρησιμοποιείτε νέους ανιχνευτές CR ή νέες πλάκες και κασέτες CR, πρέπει να τα διαγράψετε μη αυτόματα δύο φορές πριν από τη χρήση τους.

Όταν οι ανιχνευτές CR HD5.x και οι πλάκες και κασέτες CR MD4.xR δεν έχουν χρησιμοποιηθεί για 48 ώρες, θα πρέπει επίσης να τις διαγράψετε μη αυτόματα.

Όταν οι ανιχνευτές CR HM5.x και οι πλάκες και κασέτες CR MM3.xR δεν έχουν χρησιμοποιηθεί για 24 ώρες, θα πρέπει επίσης να τις διαγράψετε μη αυτόματα.

Οι ανιχνευτές CR και οι πλάκες και κασέτες CR πρέπει να χρησιμοποιούνται μόνο με εξοπλισμό CR.

Θα πρέπει να ληφθούν οι απαραίτητες προφυλάξεις όταν χειρίζεστε τις πλάκες, για να αποφευχθούν γρατζουνιές ή βλάβη. Κάθε βλάβη στις πλάκες, οποιασδήποτε φύσεως, θα είναι ορατή στην εικόνα.

Η κασέτα και πλάκα δεν πρέπει να πέσει, αφού έτσι μπορεί να προκληθεί ζημιά στην κασέτα και πλάκα. Είναι καλή πρακτική να ελέγχετε την ακεραιότητα της κασέτας και πλάκας μετά από πτώση της κασέτας.



Ο χειρισμός των ανιχνευτών πρέπει να γίνεται με μεγάλη προσοχή. Ο ανιχνευτής βελόνης είναι ευαίσθητος στους κραδασμούς και για το λόγο αυτό θα πρέπει να αποφεύγονται οι πτώσεις. Εάν πέσει κάτω ο ανιχνευτής, βάλτε τον στην άκρη και επικοινωνήστε με το τοπικό σας κέντρο συντήρησης για να ελέγξουν τη λειτουργία του.



### ΠΡΟΣΟΧΗ:

Μη χρησιμοποιήσετε ξανά τον ανιχνευτή. Ένας ανιχνευτής που έχει υποστεί ζημιά μπορεί να προκαλέσει βλάβες στον ψηφιοποιητή!



### ΠΡΟΕΙΔΟΠΟΪΣΗ:

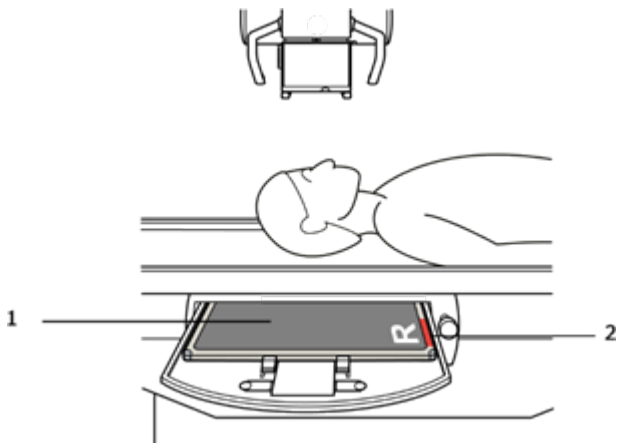
Για τις κασέτες και πλάκες ή ανιχνευτές (MM3.xR και HM5.x) μαστογραφίας που συνοδεύονται από CD "IP Gain Calibration" (Διακρίβωση απολαβής ακτινογραφικής πλάκας), το αρχείο διακρίβωσης απολαβής ακτινογραφικής πλάκας πρέπει να αποσταλεί στο σταθμό εργασίας NX πριν από τη χρήση.

### Θέματα:

- *Προσανατολισμός των ανιχνευτών CR και των πλακών και κασετών CR*
- *Μέγιστο φορτίο κασέτας*

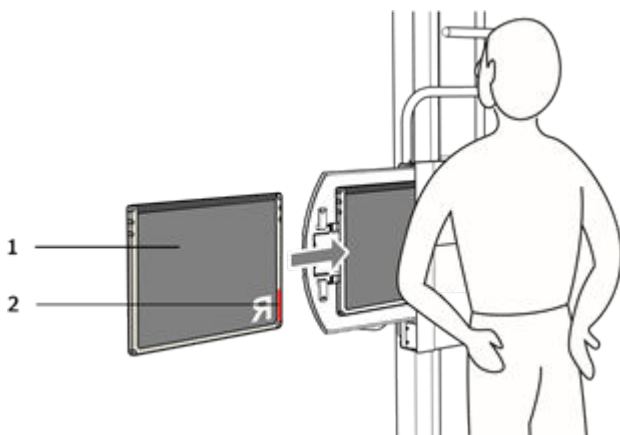
## Προσανατολισμός των ανιχνευτών CR και των πλακών και κασετών CR

Ακολουθούν ορισμένα παραδείγματα τα οποία υποδεικνύουν τη σημασία του προσανατολισμού της κασέτας.



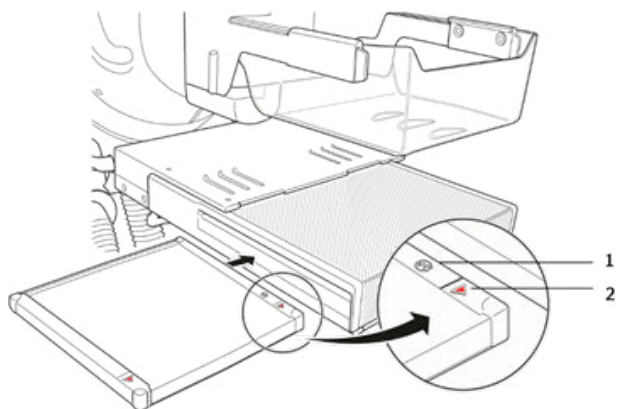
1. Μαύρη πλευρά λυχνίας της κασέτας
2. Κόκκινο σημάδι προσανατολισμού κασέτας

### Εικόνα 20: Κατακόρυφη κρανίου AP



1. Μαύρη πλευρά λυχνίας της κασέτας
2. Κόκκινο σημάδι προσανατολισμού κασέτας

### Εικόνα 21: Οριζόντια θώρακος PA



1. Ετικέτα που δείχνει την πλευρά λυχνίας της κασέτας
2. Κόκκινο σημάδι προσανατολισμού κασέτας, που δείχνει προς την πλευρά του θωρακικού τοιχώματος

### **Εικόνα 22: Μαστογραφία**

## **Μέγιστο φορτίο κασέτας**

Το μέγιστο επιτρεπτό φορτίο κασέτας είναι 150 kg για όλη την επιφάνεια της κασέτας.

Η κασέτα πρέπει να τοποθετείτε σε επίπεδο και σταθερό δάπεδο.

Για τις εξετάσεις ποδιών, ο ασθενής πρέπει να στέκεται πάντα στο κέντρο της κασέτας.

## Φύλαξη και μεταφορά

Προστατέψτε τους ανιχνευτές CR και τις πλάκες και κασέτες CR από ακραίες κλιματικές συνθήκες κατά τη φύλαξη και τη μεταφορά τους:

Επιτρεπόμενα επίπεδα θερμοκρασίας και υγρασίας σε συσκευασμένη κατάσταση:

### Πίνακας 5: Επιτρεπόμενα επίπεδα θερμοκρασίας και υγρασίας σε συσκευασμένη κατάσταση

|                 |                                  |
|-----------------|----------------------------------|
| Θερμοκρασία     | -25°C έως 55°C (-13°F έως 131°F) |
| Σχετική υγρασία | 15% έως 80%                      |

Λάβετε τις απαραίτητες προφυλάξεις για να διασφαλίσετε ότι οι ανιχνευτές CR και οι πλάκες και κασέτες CR παραμένουν προφυλαγμένα από χτυπήματα.

Το CD διακρίβωσης απολαβής και το περίβλημα του CD αποτελούν αναπόσπαστο μέρος της αντίστοιχης κασέτας και πλάκας ή ανιχνευτή του CR Mammography. Είναι απαραίτητη η κατάλληλη αποθήκευση του CD διακρίβωσης απολαβής.

Σε περίπτωση απώλειας του CD διακρίβωσης απολαβής, επικοινωνήστε με το προσωπικό συντήρησης της Agfa.

## Συνθήκες λειτουργίας

Επίπεδα θερμοκρασίας και υγρασίας κατά τη λειτουργία:

### Πίνακας 6: Επιτρεπόμενα επίπεδα θερμοκρασίας και υγρασίας κατά τη λειτουργία

|                 |  |
|-----------------|--|
| Θερμοκρασία     | Ανιχνευτές CR HD5.x, πλάκες CR MD4.xR και CR MM3.xR: 15°C έως 30°C (59°F έως 86°F)<br>Ανιχνευτές CR HM5.x: 20°C έως 30°C (68°F έως 86°F) |
| Σχετική υγρασία | 15 έως 75% (συνιστώμενη 30 έως 60%)<br>IEC 721-3-3: κατηγορία 3K2  |

Μην τοποθετείτε υπερβολικό βάρος στους ανιχνευτές CR και τις πλάκες και κασέτες CR.

Αποφύγετε την έκθεση των ανιχνευτών CR και των πλακών και κασετών CR στην υπεριώδη ακτινοβολία ή το άμεσο ηλιακό φως.

Ο χώρος αποθήκευσης των ανιχνευτών CR και των πλακών και κασετών CR πρέπει να προστατεύεται από την ακτινοβολία, ώστε η μέση ετήσια δόση στο σημείο της εγκατάστασης να μην υπερβαίνει το 1m Sv/a.

Χρησιμοποιείτε πλαστικούς φακέλους για να προστατεύετε τους ανιχνευτές CR και τις κασέτες CR από την επαφή με σωματικά υγρά.

## Καθαρισμός

---

### Θέματα:

- *Καθαρισμός ακτινογραφικών πλακών των ανιχνευτών, πλακών και κασετών CR*
- *Καθαρισμός των κασετών των ανιχνευτών, πλακών και κασετών CR*
- *Καθαρισμός του εσωτερικού της κασέτας μαστογραφίας*

## Καθαρισμός ακτινογραφικών πλακών των ανιχνευτών, πλακών και κασετών CR



### ΠΡΟΕΙΔΟΠΟΙΗΣΗ:

Να έχετε υπόψη σας ότι η ακτινογραφική πλάκα των ανιχνευτών CR HD5.x και CR HM5.x είναι ένα πολύ ακριβό εξάρτημα και, κατά συνέπεια, χρειάζεται επιπλέον προσοχή!



### ΠΡΟΕΙΔΟΠΟΙΗΣΗ:

Μην τοποθετείτε την ακτινογραφική πλάκα με την πλευρά φωσφόρου προς τα κάτω!



### ΠΡΟΕΙΔΟΠΟΙΗΣΗ:

Για να αποφύγετε οποιαδήποτε παραμόρφωση, αποθηκεύετε πάντοτε την ακτινογραφική πλάκα οριζόντια επάνω σε μια επίπεδη επιφάνεια.



### ΠΡΟΕΙΔΟΠΟΙΗΣΗ:

Μη χρησιμοποιείτε το AGFA CR Phosphor Plate Cleaner ή οποιοδήποτε αλκοολούχο υγρό στην επιφάνεια της κασέτας, καθώς μπορεί να προκληθεί ζημιά στην κασέτα.



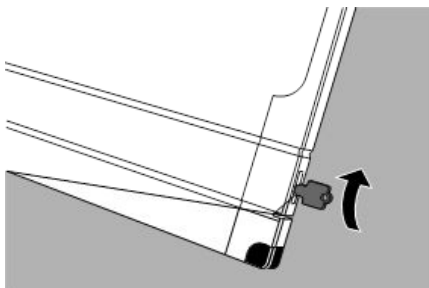
### ΠΡΟΕΙΔΟΠΟΙΗΣΗ:

Μη χρησιμοποιείτε απολυμαντικά ή οποιοδήποτε άλλο διάλυμα επάνω στην ακτινογραφική πλάκα.

Η εσωτερική επένδυση των ανιχνευτών CR είναι από τσόχινο πανί. Αυτό εξασφαλίζει υψηλό βαθμό προστασίας από την ηλεκτροστατική φόρτιση και τη συγκέντρωση σκόνης στις ακτινογραφικές πλάκες. Ωστόσο, συνιστάται να καθαρίζετε τις ακτινογραφικές πλάκες των ανιχνευτών CR HD5.x και των πλακών και κασετών CR MD 4.xR μία φορά το τρίμηνο, με την παρακάτω διαδικασία.

Για την ακτινογραφική πλάκα CR MM3.xR και η ακτινογραφική πλάκα ενός ανιχνευτή CR HM5.x Mammο απαιτεί πιο τακτικό καθαρισμό: τουλάχιστον μία φορά την εβδομάδα ή μετά από 200 κύκλους (όποιο συμβεί πρώτο).

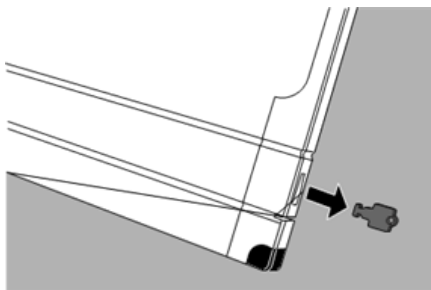
1. Ανοίξτε το κλείστρο της κασέτας με το ειδικό κλειδί.



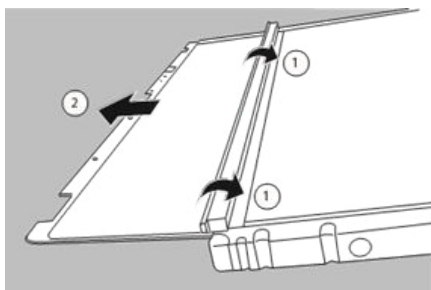


*Σημείωση:* Μπορείτε να χρησιμοποιήσετε επίσης ένα στυλό για να ανοίξετε το κλείστρο της κασέτας.

2. Αφαιρέστε το κλειδί.

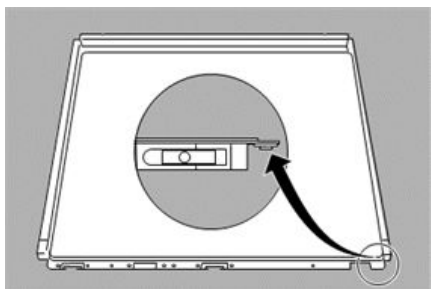


3. Γυρίστε την κασέτα από την άλλη πλευρά, ώστε η μαύρη πλευρά λυχνίας να βρίσκεται από πάνω.
4. Σταθεροποιήστε το κλείστρο και με τους δύο αντίχειρες και αφήστε προσεκτικά την ακτινογραφική πλάκα να ολισθήσει στο τραπέζι.



5. Τοποθετήστε την ακτινογραφική πλάκα επάνω στη μαύρη πλευρά λυχνίας της κασέτας, όπως φαίνεται στην εικόνα που ακολουθεί.

Αν τοποθετήσετε την πλάκα στην κασέτα με τρόπο ώστε τα άγκιστρα να κρέμονται πάνω από το περιθώριο της κασέτας, αποφεύγετε το λύγισμα της ακτινογραφικής πλάκας.



6. Για τις ακτινογραφικές πλάκες CR MD4.xR και CR HD5.x χρησιμοποιείτε μόνο AGFA CR Phosphor Plate Cleaner και ένα μαλακό πανί κυτταρίνης που δεν

αφήνει χνούδι ή μαντιλάκια Polynit για να καθαρίζετε την ακτινογραφική πλάκα.

Για τις ακτινογραφικές πλάκες CR MM3.xR και CR HM5.x, χρησιμοποιήστε μόνο καθαριστικό AGFA CR Phosphor Plate Cleaner και μαντιλάκια Polynit για να καθαρίσετε την πλάκα.

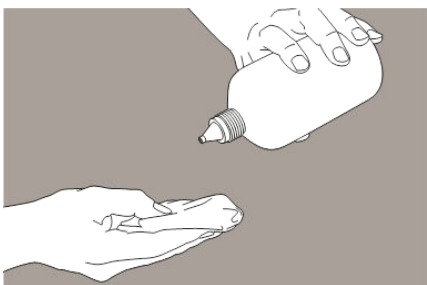


#### **ΠΡΟΕΙΔΟΠΟΙΗΣΗ:**

Επιτρέπεται να χρησιμοποιείτε Agfa CR Phosphor Plate Cleaner και μαντιλάκια Polynit για CR MM3.xR σε ακτινογραφικές πλάκες με κωδικό δέσμης που αρχίζει από το γράμμα "C" και μετά. Για ακτινογραφικές πλάκες CR MM3.xR με κωδικό δέσμης που αρχίζει με το γράμμα "B" ή έναν αριθμό, χρησιμοποιείτε μόνο τα ειδικά μαντιλάκια μαστογραφίας PROSAT που έχετε αγοράσει από την Agfa ή από εξουσιοδοτημένο αντιπρόσωπο της Agfa για να καθαρίσετε την πλάκα.



*Σημείωση:* Σε ένα μικτό περιβάλλον από παλιές και νέες πλάκες CR MM3.xR, συνιστάται να χρησιμοποιείτε μόνο μαντιλάκια PROSAT που έχετε αγοράσει από την Agfa ή από εξουσιοδοτημένο αντιπρόσωπο της Agfa για να καθαρίσετε τις πλάκες.

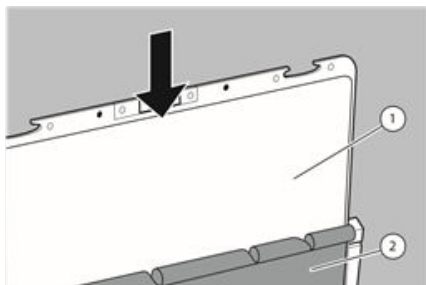


#### **ΠΡΟΕΙΔΟΠΟΙΗΣΗ:**

Αν χρησιμοποιήσετε CR Phosphor Plate Cleaner, μην το χύνετε απευθείας επάνω στην ακτινογραφική πλάκα.

7. Περιμένετε περίπου 10 λεπτά να στεγνώσει η επιφάνεια πριν τοποθετήσετε την πλάκα πίσω στην κασέτα.
8. Τοποθετήστε την ακτινογραφική πλάκα πίσω στην κασέτα.

Βεβαιωθείτε ότι η πλευρά λευκού φωσφόρου είναι στραμμένη προς στη μαύρη πλευρά λυχνίας της κασέτας και ότι το κλείστρο δεν γρατζουνάει την ακτινογραφική πλάκα.



1. Πλευρά λευκού φωσφόρου
2. Μαύρη πλευρά λυχνίας της κασέτας

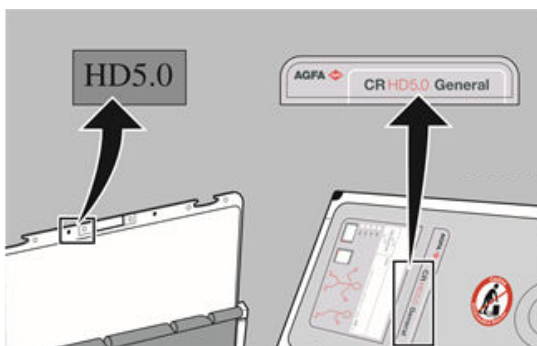


#### **ΠΡΟΕΙΔΟΠΟΙΗΣΗ:**

Βεβαιωθείτε ότι έχει γλιστρήσει προσεχτικά μέσα στην ακτινογραφική πλάκα. Μην αφήσετε την πλάκα να πέσει κάθετα μέσα στην κασέτα! Μπορεί να προκληθεί αποκόλληση και ζημιά στον φώσφορο.



*Σημείωση:* Βεβαιωθείτε ότι θα τοποθετήσετε τη σωστή ακτινογραφική πλάκα μέσα στη σωστή κασέτα. Η ετικέτα στην ακτινογραφική πλάκα πρέπει να αντιστοιχεί με την ετικέτα στην κασέτα.



9. Όταν η ακτινογραφική πλάκα έχει εισαχθεί πλήρως στην κασέτα, κάντε τα εξής:

- Εισαγάγετε πρώτα το κλειδί στην κασέτα.
- Στη συνέχεια, κλείστε το κλείστρο.

10. Αφαιρέστε το κλειδί.



*Σημείωση:* Μετά τον καθαρισμό, είναι απαραίτητο να διαγραφεί ο ανιχνευτής πριν χρησιμοποιηθεί.

## Καθαρισμός των κασετών των ανιχνευτών, πλακών και κασετών CR

Όταν υπάρχει αυξημένος αριθμός σωματιδίων σκόνης και είναι ακόμα ορατός στην εικόνα παρόλο που εκτελείται τακτικός καθαρισμός, θα πρέπει να καθαρίσετε την κασέτα.

Καθαρίστε καλά το εσωτερικό της κασέτας. Η συνιστώμενη διαδικασία είναι χτυπάτε απαλά την κασέτα, ώστε να αφαιρεθούν τα σωματίδια σκόνης και βρωμιάς.

Όταν απαιτείται, μπορείτε να καθαρίσετε το εξωτερικό μέρος της κασέτας με ένα υγρό πανί που δεν αφήνει χνούδι (να μη στάζει) και ένα διάλυμα ήπιου σαπουνιού σε νερό. Σκουπίστε την να στεγνώσει με ένα μαλακό πανί που δεν αφήνει χνούδι.



### ΠΡΟΣΟΧΗ:

Πριν κάνετε υγρό καθάρισμα της κασέτας, αφαιρέστε την ακτινογραφική πλάκα.



### ΠΡΟΣΟΧΗ:

Μη ρίχνετε ποτέ υγρά απευθείας επάνω στην επιφάνεια της κασέτας, καθότι τα υγρά ενδέχεται να εισέλθουν στην κασέτα και να προκαλέσουν ζημιά.



### ΠΡΟΣΟΧΗ:

Βεβαιωθείτε ότι όλες οι επιφάνειες είναι απόλυτα στεγνές πριν επανέλθουν οι κασέτες σε χρήση.



### ΠΡΟΣΟΧΗ:

Μη χρησιμοποιείτε ποτέ καθαριστικά με βάση το αλκοόλ ή απολυμαντικά (αιθανόλη, ισοπροπανόλη, ν-προπανόλη,...), καθότι οι χημικές αυτές ουσίες θα προκαλέσουν ζημιά στην κασέτα και στον digitizer.



### ΠΡΟΣΟΧΗ:

Μην χρησιμοποιείτε AGFA CR Phosphor Plate Cleaner, ματηλάκια PROSAT ή καθαριστικό οθόνης AGFA CURIX ή άλλα καθαριστικά οθόνης ή άλλο αλκοολούχο υγρό στην επιφάνεια της κασέτας, καθότι μπορεί να προκληθεί ζημιά στην κασέτα.



*Σημείωση:* Εάν μια κασέτα ενδεχομένως έρθει σε επαφή με αίμα ή άλλα υγρά του σώματος, προστατέψτε την με ένα καθαρό προστατευτικό σάκο.

## Καθαρισμός του εσωτερικού της κασέτας μαστογραφίας

Ο καθαρισμός του εσωτερικού μιας κασέτας μαστογραφίας απαιτεί ειδική προσοχή.

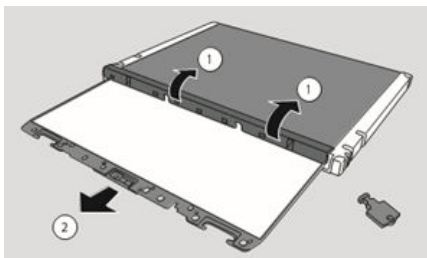
1. Απασφαλίστε το κλείστρο της κασέτας με το ειδικό κλειδί και ανοίξτε το κλείστρο.



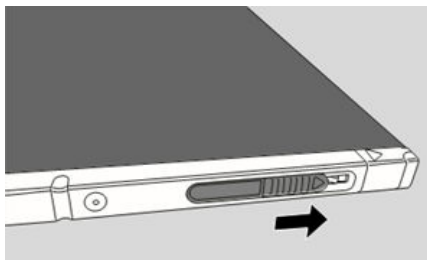
2. Αφαιρέστε το κλειδί από την κασέτα.



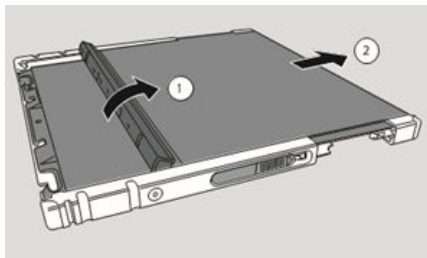
3. Γυρίστε την κασέτα από την άλλη πλευρά, ώστε η μαύρη πλευρά λυχνίας να βρίσκεται από πάνω.
4. Σταθεροποιήστε το κλείστρο και με τους δύο αντίχειρες και αφήστε προσεκτικά την ακτινογραφική πλάκα να ολισθήσει στο τραπέζι. Προσέξτε να μην προκληθούν αμυχές στην επιφάνεια της πλάκας.



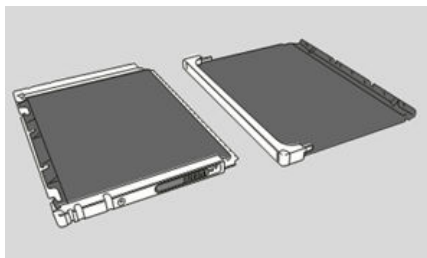
5. Ανοίξτε τις ασφάλειες στη δεξιά και την αριστερή πλευρά της κασέτας.



6. Ωθήστε το επάνω τμήμα από την πλευρά της λυχνίας, μετακινώντας αργά το κλείστρο.



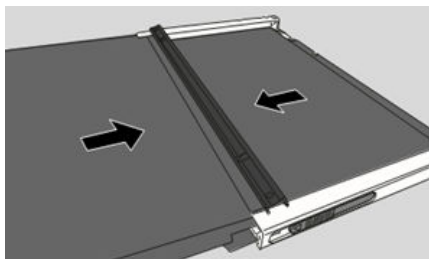
7. Καθαρίστε τα ξεχωριστά εξαρτήματα με τον ακόλουθο τρόπο:



Χτυπήστε απαλά κάθε εξάρτημα με το πανί προς τα κάτω για να φύγουν τα ελεύθερα σωματίδια.

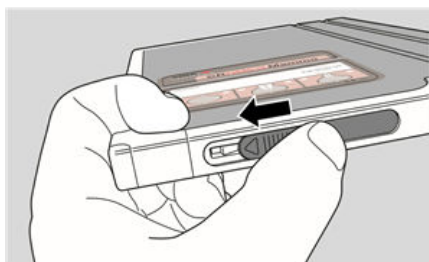


8. Ενώστε το επάνω τμήμα με το τμήμα με την πλευρά λυχνίας. Προσέξτε το τμήμα με την πλευρά λυχνίας να ολισθήσει σωστά μέσα στο επάνω τμήμα.

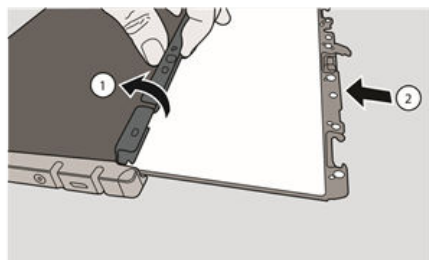


9. Ολισθήστε το επάνω τμήμα ώστε να ενωθεί με το τμήμα με την πλευρά λυχνίας.
10. Κλείστε τις ασφάλειες στη δεξιά και την αριστερή πλευρά της κασέτας.

Εάν φαίνεται το κόκκινο σημάδι στο εσωτερικό της ασφάλειας, σημαίνει ότι η ασφάλεια είναι ανοιχτή.



11. Τοποθετήστε την ακτινογραφική πλάκα πίσω στην κασέτα.

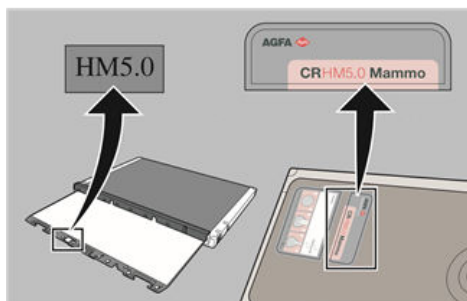


#### **ΠΡΟΕΙΔΟΠΟΙΗΣΗ:**

Βεβαιωθείτε ότι έχει γλιστρήσει προσεχτικά μέσα στην ακτινογραφική πλάκα. Μην αφήσετε την πλάκα να πέσει κάθετα μέσα στην κασέτα! Μπορεί να προκληθεί αποκόλληση και ζημιά στον φώσφορο.



*Σημείωση:* Βεβαιωθείτε ότι θα τοποθετήσετε τη σωστή ακτινογραφική πλάκα μέσα στη σωστή κασέτα. Η ετικέτα στην ακτινογραφική πλάκα πρέπει να αντιστοιχεί με την ετικέτα στην κασέτα.



12. Όταν η ακτινογραφική πλάκα έχει εισαχθεί πλήρως στην κασέτα, κάντε τα εξής:

- Εισαγάγετε πρώτα το κλειδί στην κασέτα.
- Στη συνέχεια, κλείστε το κλείστρο. Κλειδώστε το κλείστρο με το κλειδί.

13. Αφαιρέστε το κλειδί.

## Απολύμανση των κασετών

---

Για την απολύμανση των κασετών, χρησιμοποιείτε μόνο εγκεκριμένα απολυμαντικά από την Agfa (βλ. κατάλογο εγκεκριμένων απολυμαντικών). Εάν σκοπεύετε να χρησιμοποιήσετε άλλα απολυμαντικά, πριν από τη χρήση απαιτείται η έγκριση της AGFA, καθότι τα περισσότερα απολυμαντικά μπορούν να προκαλέσουν ζημιά στην κασέτα. Η απολύμανση με υπεριώδεις ακτίνες επίσης δεν επιτρέπεται.

Για λεπτομερείς πληροφορίες σχετικά με τον τρόπο εφαρμογής της απολύμανσης, ανατρέξτε στις οδηγίες χρήσης που παραλάβετε με το απολυμαντικό.

### Θέματα:

- *Εγκεκριμένα απολυμαντικά*
- *Χρήση προστατευτικού πλαστικού φακέλου*
- *Οδηγίες ασφαλείας για την απολύμανση*

## Εγκεκριμένα απολυμαντικά

Ανατρέξτε στον ιστότοπο της Agfa για τις προδιαγραφές των απολυμαντικών που έχουν βρεθεί συμβατά με το υλικό των κασετών και μπορούν να χρησιμοποιηθούν στην εξωτερική επιφάνεια της κασέτας.

<http://www.agfahealthcare.com/global/en/library/overview.jsp?ID=37134794>

<http://www.agfahealthcare.com/global/en/library/overview.jsp?ID=45445721>

## Χρήση προστατευτικού πλαστικού φακέλου

Εάν η κασέτα χρησιμοποιείται σε περιβάλλον όπου απαιτείται απολύμανση, ή κάπου όπου μπορεί να έρθει σε επαφή με αίμα ή άλλα σωματικά υγρά, χρησιμοποιήστε πλαστικούς φακέλους για να προστατεύσετε την κασέτα από την άμεση επαφή με τον ασθενή. Βεβαιωθείτε ότι δεν έχουν σχηματιστεί πτυχώσεις στον πλαστικό φάκελο, ώστε να αποφευχθεί η εμφάνισή τους στην εικόνα.

## Οδηγίες ασφαλείας για την απολύμανση



### ΠΡΟΣΟΧΗ:

Πρέπει να τηρούνται όλες οι κατάλληλες πολιτικές και διαδικασίες, ώστε να αποφεύγεται η μόλυνση του προσωπικού, των ασθενών και του εξοπλισμού.



### ΠΡΟΣΟΧΗ:

Βεβαιωθείτε ότι ο εξοπλισμός έχει υποβληθεί σε κατάλληλη απορρύπανση και απολύμανση πριν από την αποστολή ή το σέρβις.



### ΠΡΟΣΟΧΗ:

Η επιλογή και περιγραφή της κατάλληλης διαδικασίας και πολιτικής απολύμανσης αποτελεί ευθύνη του χρήστη.



### ΠΡΟΕΙΔΟΠΟΙΗΣΗ:

Ακολουθήστε τις οδηγίες χρήσης που παρέχονται με το προϊόν καθαρισμού ή απολύμανσης.



### ΠΡΟΣΟΧΗ:

Πριν από την απολύμανση της κασέτας, αφαιρέστε την ακτινογραφική πλάκα και βεβαιωθείτε ότι η κασέτα είναι καθαρή.



### ΠΡΟΣΟΧΗ:

Βεβαιωθείτε ότι όλες οι επιφάνειες είναι απόλυτα στεγνές πριν επανέλθει ο εξοπλισμός σε χρήση. Το απολυμαντικό διάλυμα μπορεί να προκαλέσει ερεθισμό δέρματος στον ασθενή.



### ΠΡΟΣΟΧΗ:

Το διάλυμα ή τα ματηλάκια απολύμανσης ενδέχεται να προκαλέσουν ερεθισμό στα μάτια και το δέρμα. Φοράτε γάντια και πλύνετε τα χέρια σας με σαπούνι και νερό. Συμβουλευτείτε τα Δελτία δεδομένων ασφάλειας υλικών (MSDS) του κατασκευαστή και τις συστάσεις στην ετικέτα του προϊόντος για πρόσθετες πληροφορίες πριν από τη χρήση.



Μην χύνετε υγρά απευθείας επάνω στην κασέτα. Να χρησιμοποιείτε πάντα ένα υγρό (να μην στάζει) πανί που δεν αφήνει χνούδι με το διάλυμα.

## Τεχνικές προδιαγραφές

Στον παρακάτω πίνακα αναφέρονται οι τεχνικές προδιαγραφές των ανιχνευτών, πλακών και κασετών CR

**Πίνακας 7: Προδιαγραφές ανιχνευτών, πλακών και κασετών CR**

|  | Ανιχνευτής CR HD5.x General  | Ανιχνευτής CR HD5.x AEC   | Ανιχνευτής CR HD5.x FLFS |
|--|--|---|--------------------------|
| <b>Διαθέσιμα μεγέθη (σε cm)</b>            | 35x43 24x30<br>18x24 15x30<br><i>Σημείωση: Το μέγεθος 35x43 είναι διαθέσιμο ως HR<sup>1</sup> και SR<sup>2</sup></i> | 35x43 24x30<br>18x24<br><i>Σημείωση: Το μέγεθος 35x43 είναι διαθέσιμο ως HR<sup>1</sup></i> | 35x43                    |
| <b>Βάρος: κασέτα + ακτινογραφική πλάκα</b> | 35x43 cm: περίπου 1900 g   |   |                          |
| <b>Υλικό κασέτας Σώμα:</b>                 | ABS <sup>3</sup>   |   |                          |
| <b>Πλευρά λυχνίας:</b>                     | Ανθρακόνημα  |   |                          |
| <b>Γωνίες:</b>                             | Estane   |   |                          |
| <b>Κλείστρο:</b>                           | PP <sup>4</sup>  |   |                          |
| <b>Εσωτερική επένδυση:</b>                 | Μαλλί  |   |                          |
| <b>Προστασία οπίσθιας διάχυσης:</b>        | 150 μ μόλυβδος   | -   | 150 μ μόλυβδος           |
| <b>Υλικό ακτινογραφικής πλάκας</b>         | CsBr:Eu  |   |                          |
| <b>Συμβατός ψηφιοποιητής της AGFA</b>      | DX-S<br>DX-G<br>DX-M   |   |                          |
| <b>Διακρίβωση απολαβής</b>                 | -  |   |                          |

**Πίνακας 8: Προδιαγραφές ανιχνευτών, πλακών και κασετών CR**

|  | CR MD4.xR<br>General πλάκα<br>και κασέτα   | CR<br>MD4.xR<br>FLFS κασέ-<br>τα | CR HM5.x<br>Mammo<br>ανιχνευτής | CR MM3.xR<br>Mammo Κασέ-<br>τα και Πλάκα |
|--|--|----------------------------------|---------------------------------|--|
| <b>Διαθέσιμα<br/>μεγέθη (σε<br/>cm)</b>                      | 35x43<br>35x35 24x30<br>18x24 15x30<br><i>Σημείωση: Μέγε-<br/>θος</i><br><i>Τα μεγέθη 35x43<br/>και 35x35 είναι<br/>διαθέσιμα ως HR<sup>1</sup><br/>και SR<sup>2</sup></i> | 35x43                            | 18x24<br>24x30                  | 18x24<br>24x30                           |
| <b>Βάρος: κασέ-<br/>τα + ακτινο-<br/>γραφική πλά-<br/>κα</b> | 35x43 cm: περίπου 1900 g   |                                  | 18x24 cm:<br>580 g              | 18x24 cm:<br>540 g                       |
| <b>Υλικό κασέ-<br/>τας Σώμα:</b>                             | ABS  |                                  | ABS                             |  |
| <b>Πλευρά λυ-<br/>χνίας:</b>                                 | ABS  |                                  | ABS                             |  |
| <b>Γωνίες:</b>   | Estane   |                                  | Estane                          |  |
| <b>Κλείστρο:</b>   | PP   |                                  | PP                              |  |
| <b>Εσωτερική<br/>επένδυση:</b>                               | Μαλλί  |                                  | Μαλλί                           |  |
| <b>Προστασία<br/>οπίσθιας διά-<br/>χυσης:</b>                | 150 μ μόλυβδος   |                                  | -                               |  |
| <b>Υλικό ακτι-<br/>νογραφικής<br/>πλάκας</b>                 | BaSrFBrl:Eu  |                                  | CSBr:Eu                         | BaSrFBrl:Eu                              |
| <b>Συμβατός<br/>ψηφιοποι-<br/>τής της<br/>AGFA</b>           | DX-G<br>DX-M   |                                  | DX-M                            |  |

|                            | CR MD4.xR<br>General πλάκα<br>και κασέτα | CR<br>MD4.xR<br>FLFS κασέ-<br>τα | CR HM5.x<br>Mammo<br>ανιχνευτής | CR MM3.xR<br>Mammo Κασέ-<br>τα και Πλάκα |
|----------------------------|--|----------------------------------|---------------------------------|--|
| <b>Διακρίβωση απολαβής</b> | -  |                                  | Μπορεί να απαιτείται            |  |

|   |  |
|---|--|
| <b>Περιοχή σύρωσης και πίνακας pixel</b>            | Ανατρέξτε στις προδιαγραφές του ψηφιοποιητή  |
| <b>Συνθήκες περιβάλλοντος φύλαξης και μεταφοράς</b> | <p>Επιτρεπόμενα επίπεδα θερμοκρασίας και υγρασίας σε συσκευασμένη κατάσταση:</p> <ul style="list-style-type: none"> <li>• Επιτρεπόμενη θερμοκρασία: -25 έως +55°C (-13°F έως 113°F)</li> <li>• Σχετική επιτρεπόμενη υγρασία: 10-80%</li> </ul>                         |
| <b>Περιβαλλοντικές συνθήκες λειτουργίας</b>         | Ανατρέξτε στις "Συνθήκες λειτουργίας" στη σελίδα 48.   |
| <b>Χαρακτηριστικά</b>                               | Το φώσφορο Agfa έχει εξαιρετικά χαρακτηριστικά ορατής απόσβεσης. Δύο ώρες μετά την έκθεση, περίπου 80% της ενέργειας που είχε αποθηκευτεί κατά την έκθεση είναι ακόμη διαθέσιμη. Η διατήρηση της εικόνας είναι μεγαλύτερη από 50% μέχρι 24 ώρες μετά την ακτινοβόληση. |
| <b>Προσδιορισμός</b>                                | Τσιπ μνήμης (ετικέτα RF) ενσωματωμένο στην ακτινογραφική πλάκα   |
| <b>Συμμόρφωση με το ISO 40902001</b>                | Οι εξωτερικές διαστάσεις της κασέτας συμμορφώνονται με το ISO 4090 - 2001  |

HR<sup>1</sup> Υψηλή ανάλυση

SR<sup>2</sup> Τυπική ανάλυση

ABS<sup>3</sup> Ακρυλονιτρίλιο Βουταδιένιο Στυρένιο

PP<sup>4</sup> Πολυπροπυλένιο