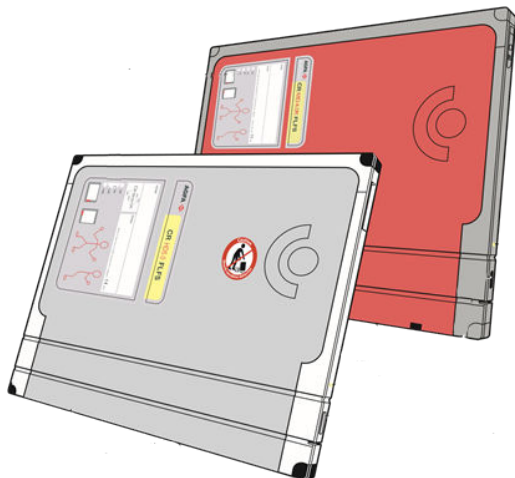


AGFA CR detektorok, lemezek és kazetták (CR HD5.x; CR MD4.xR; CR HM5.x; CR MM3.xR)

Felhasználói kézikönyv



Tartalomjegyzék


Jogi megjegyzések	4
Bevezetés a kézikönyv használatába	5
A kézikönyv hatálya	6
A dokumentumban található biztonsági jelzésekről	7
Felelősséget kizáró nyilatkozat	8
Bevezetés az AGFA CR detektorok, lemezek és kazetták használatába	9
Rendeltetés szerű felhasználás	10
Konkrét alkalmazások: Teljes láb, teljes gerinc .	11
Konkrét alkalmazások: CR Mammography (mammográfia)	12
Konkrét alkalmazások: AEC-kazetták visszaszórás elleni védelem nélkül	13
Előírás szerinti felhasználó	14
Konfiguráció	15
Rendszerdokumentáció	16
A termékkel kapcsolatos kifogások	17
Kompatibilitás	18
Telepítés	19
Képlemez jelerősség-kalibráció	19
Környezetvédelem	21
CR Képlemez	22
CR Kazetta	23
Biztonsági előírások	24
Minőségellenőrzés	25
Az AGFA CR detektorok, lemezek és kazetták leírása	26
A CRHD5.x általános detektor és a CRHD5.x FLFS detektor leírása	27
A CR MD4.xR lemez és kazetta leírása	29
Konkrét alkalmazások: A CR teljes láb, teljes gerinc (FLFS) kazetta leírása	31
Konkrét alkalmazások: A CR HD5.x AEC detektor leírása	33
A CR HM5.x Mammo detektor leírása	35
A CR MM3.xR lemez és kazetta leírása	38
Konkrét alkalmazások: A CR Mammo kazetta leírása ...	41
Az AGFA CR detektorok, lemezek és kazetták kezelése	42
Első használat és normál működés	43
A CR detektorok, valamint a CR lemezek és kazetták irányultsága	44
Maximális kazettaterhelés	46
Tárolás és szállítás	47

Működési körülmények	48
Tisztítás	49
CR detektorok, lemezek és kazetták képlemezeinek tisztítása	50
CR detektorok, lemezek és kazetták kazettáinak tisztítása	54
A Mammo kazetták belsejének tisztítása	55
A kazetták fertőtlenítése	58
Jóváhagyott fertőtlenítőszer	59
A műanyag védőtok használata	59
A fertőtlenítésre vonatkozó biztonsági előírások	60
Technical Specifications	61

Jogi megjegyzések



0413

 Agfa NV, Septestraat 27, B-2640 Mortsel - Belgium

Az Agfa termékeiről további információkat a www.agfa.com weboldalon olvashat.

Az Agfa és az Agfa rombusz az Agfa-Gevaert N.V. (Belgium) vagy valamelyik társvállalatának védjegye. Az DX-G és a DX-M az Agfa NV (Belgium) vagy valamelyik társvállalatának védjegye. Minden más védjegy az adott tulajdonos tulajdonát képezi, melyet kiadvány-szerkesztési céllal, törvénysértés szándéka nélkül használunk.

Az Agfa NV nem vállal semmilyen kifejezett vagy hallgatolagos garanciát és kijelentést a jelen dokumentumban szereplő információk pontosságára, teljességére vagy hasznosságára vonatkozóan, és különösen nem vállal garanciát a bemutatott termék bármely adott célra való megfelelésére. Egyes termékek és szolgáltatások esetleg nem állnak rendelkezésre az Ön régiójában. A rendelkezésre állással kapcsolatban bővebben a helyi értékesítési képviselő tud felvilágosítással szolgálni. Az Agfa NV kifejezetten törekszik a lehető legpontosabb információk közlésére, de nem vállal semmilyen felelősséget az esetleges nyomdahibákért. Az Agfa NV semmilyen körülmények között nem tartozik felelősséggel a jelen dokumentumban közzétett bármely információ, berendezés, módszer vagy eljárás használatából vagy használhatatlanságából eredő bármely kárért. Az Agfa NV fenntartja magának a jogot, hogy a jelen dokumentumban előzetes figyelmeztetés nélkül bármilyen változást eszközöljön. A dokumentum eredeti változata angol nyelvű.

Szerzői jog 2018 Agfa NV

Minden jog fenntartva.

Kiadja az Agfa NV

B-2640 Mortsel - Belgium.

A jelen dokumentum egyetlen része sem sokszorosítható, másolható, módosítható vagy továbbítható semmilyen formában és semmilyen módon az Agfa NV írásbeli engedélye nélkül.

Bevezetés a kézikönyv használatába

Témák:

- *A kézikönyv hatálya*
- *A dokumentumban található biztonsági jelzésekről*
- *Felelősséget kizáró nyilatkozat*

A kézikönyv hatálya

Ez a kézikönyv az AGFA CR detektorok, képlemezek és kazetták biztonságos és eredményes működtetését írja le: ezek a CR HD5.x General/FLFS/AEC detektor, a CR HM5.x Mammo detektor, a CR MD4.xR General/FLFS képlemez és kazetta, valamint a CR MM3.xR Mammo képlemez és kazetta.

A dokumentumban található biztonsági jelzésekről

Az alábbi példák jelzik, hogy a Figyelmeztetés, Vigyázat, Utasítás és Megjegyzés jelzések hogyan jelennek meg ebben a dokumentumban. A szövegben elmagyarázzuk ezek rendeltetésszerű használatát.



VESZÉLY:

A veszélyre figyelmeztető jelzések olyan lehetséges helyzetekre hívják fel a figyelmet, melyek közvetlenül, azonnal a felhasználó, a mérnök, a páciens vagy bárki más súlyos sérülését okozhatják.



FIGYELMEZTETÉS:

A figyelmeztető jelzések olyan lehetséges helyzetekre hívják fel a figyelmet, melyek közvetlenül, azonnal a felhasználó, a mérnök, a páciens vagy bárki más súlyos sérüléséhez vezethetnek



VIGYÁZAT:

A vigyázat jelzések olyan lehetséges helyzetekre hívják fel a figyelmet, melyek közvetlenül, azonnal a felhasználó, a mérnök, a páciens vagy bárki más súlyos sérüléséhez vezethetnek



Egy útmutató egy olyan előírás, amely be nem tartása a kézikönyvben leírt berendezés, illetve bármely más berendezés vagy tárgy sérüléséhez vezethet, illetve környezeti szennyeződést idézhet elő.



Egy tiltás egy olyan előírás, amely be nem tartása a kézikönyvben leírt berendezés, illetve bármely más berendezés vagy tárgy sérüléséhez vezethet, illetve környezeti szennyeződést idézhet elő.



Megjegyzés: A Megjegyzések tanácsot adnak vagy bizonyos szokatlan dolgokra hívják fel a figyelmet. A megjegyzés nem számít utasításnak.

Felelősséget kizáró nyilatkozat

Az Agfa nem vállal felelősséget a jelen dokumentum felhasználásából eredő esetleges károkért, amennyiben annak tartalmában vagy formátumában bármely jóvá nem hagyott változtatás történt.

Mindent megtettünk a jelen dokumentumban foglaltak pontosságának szavatolása érdekében. Az Agfa azonban nem vállal felelősséget a jelen dokumentumban előforduló bármely hibáért, pontatlanságért vagy kihagyásért. A termék megbízhatóságának, működésének és kialakításának javítása érdekében az Agfa fenntartja magának a jogot, hogy a terméken figyelmeztetés nélkül bármilyen változást eszközöljön. A kézikönyvvel kapcsolatban nem vállalunk semmilyen jellegű – kifejezett vagy hallgatólagos – garanciát, korlátozás nélkül ideértve a termék forgalomképességére és bármely adott célra való megfelelésére vonatkozó bármely hallgatólagos garanciát.



Megjegyzés: Az Egyesült Államok szövetségi szintű törvényei értelmében ezt a készüléket kizárólag orvos részére ill. annak rendelvényére lehet értékesíteni.

Bevezetés az AGFA CR detektorok, lemezek és kazetták használatába

Témák:

- *Rendeltetésszerű felhasználás*
- *Előírás szerinti felhasználó*
- *Konfiguráció*
- *Rendszerdokumentáció*
- *A termékkel kapcsolatos kifogások*
- *Kompatibilitás*
- *Telepítés*
- *Környezetvédelem*
- *Biztonsági előírások*

Rendeltetészerű felhasználás

Az AGFA CR detektorok, lemezek és kazetták egy digitalizálóból és egy munkaállomásból álló rendszer részei. Az AGFA CR detektorok, lemezek és kazetták azonosítása a munkaállomáson történik. Az exponált AGFA CR detektorok, lemezek és kazetták beolvasása a digitalizálón történik. Az eredményező digitális kép további feldolgozását és átirányítását a munkaállomás végzi. Az eszközök működtetését célszerű radiológiai környezetben, szakképzett személyzetnek végezni.

A CRHD5.x General detektor és a CRMD4.xR lemez és kazetta kifejezetten általános radiográfiai alkalmazások céljaira készült.

Témák:

- *Konkrét alkalmazások: Teljes láb, teljes gerinc*
- *Konkrét alkalmazások: CR Mammography (mammográfia)*
- *Konkrét alkalmazások: AEC-kazetták visszaszórás elleni védelem nélkül*

Konkrét alkalmazások: Teljes láb, teljes gerinc

A CRHD5.x FLFS detektorok és a CRMD4.xR FLFS kazetták kifejezetten Full Leg Full Spine (Teljes láb, teljes gerinc) alkalmazásra készültek, de használhatók általános radiográfiai alkalmazások céljaira is.

A CRHD5.x FLFS detektorok és a CRMD4.xR FLFS kazetták használata a CR Full Leg Full Spine (Teljes láb, teljes gerinc) Felhasználói kézikönyv (4408. sz. dokumentum) szerint történjék.

Konkrét alkalmazások: CR Mammography (mammográfia)

A CR HM5.x Mammo detektorok, illetve a MM3.xR kazetták és képlemezek a mammográfiai rendszer részei. A két típus vegyes felhasználása egyazon rendszeren belül nem támogatott. A CR Mammography rendszer biztonságos és eredményes módon használható diagnosztikai mammográfia és röntgenképes mammográfia céljára, a helyi szabályozásnak megfelelően. Bővebb tájékoztatás a CR Mammography System felhasználói kézikönyvében (2344. dokumentum).

A CR HM5.x Mammo detektorok a képlemez jelerősségét kalibráló CD-vel együtt szállíthatók. A CD tartalmát a (a képlemez jelerősség-kalibrációs fájlját) az NX munkaállomásra kell feltölteni annak használata előtt. A képlemez jelerősség-kalibrációs fájlját csak a vele együtt szállított képlemezzel vagy detektorral szabad használni.

Konkrét alkalmazások: AEC-kazetták visszaszórás elleni védelem nélkül

A CR HD5.x AEC detektorokat általános radiográfiai alkalmazásokra csak röntgenmodulokkal együtt szabad használni úgy, hogy AEC (automatikus expozíciószabályozó) legyen a kazetta mögé helyezve, mint ahogyan a konkrét traumatológiai vagy gyermekorvosi röntgenmodulok esetében.

Előírás szerinti felhasználó

A kézikönyv az Agfa termékek megfelelő szakképzésben részesült felhasználói és a diagnosztikai röntgenberendezések megfelelő szakképzésben részesült klinikai szakemberei számára készült.

Felhasználónak minősülnek a berendezést ténylegesen kezelő személyek és a berendezés ügyében döntési jogkörrel bíró személyek.

A berendezéssel való bármilyen jellegű használatát megelőzően a felhasználó köteles elolvasni, tudomásul venni, megjegyezni és szigorúan betartani a berendezésre vonatkozó összes Vigyázat és Figyelmeztetés jelzést, valamint a berendezésen látható összes biztonsági jelzést.

Konfiguráció

A detektorok, lemezek és kazetták különféle típusai az alábbiak:

- CR HD5.x General detektor
- CR HD5.x FLFS detektor
- CR HM5.x Mammo detektor
- CR HD5.x AEC detektor
- CR MD4.xR General lemez és kazetta
- CR MD4.xR FLFS kazetta
- CR MM3.xR Mammo lemez és kazetta

Rendszerdokumentáció

A dokumentáció az alábbi részekből áll:

- DX-G / DX-M felhasználói kézikönyv (2321).
- DXG / DX-M Munkafolyamat útmutatások (2323).
- Agfa CR detektorok, lemezek és kazetták (CR HD5.x, CR MD4.xR, CR HM5.x, CR MM3.xR) felhasználói kézikönyve (2322, a jelen dokumentum).
- CR Mammography System felhasználói kézikönyve (2344).
- CR Full Leg Full Spine – Felhasználói kézikönyv (4408).
- NX Felhasználói kézikönyv (4420).
- CR HM5.x felhasználói kézikönyv – A képlemez jelerősségét kalibráló CD.

A dokumentációt mindig a rendszer közelében kell tartani a könnyű visszakereshetőség érdekében. A műszaki dokumentáció a helyi támogató szervezettől beszerezhető termék-szervizelési dokumentáción belül található meg.

A termékkel kapcsolatos kifogások

A termék minőségével, tartósságával, megbízhatóságával, biztonságos működésével, eredményességével, illetve teljesítményével kapcsolatos bármely panasz vagy elégedetlenség esetén az illetet észlelő egészségügyi szakember (vagyis a termék vásárlója vagy felhasználója) értesítse az Agfa céget.

A berendezés meghibásodása esetén, vagy amennyiben valamely személy súlyos sérülését okozta vagy ahhoz hozzájárult, az Agfa céget azonnal értesíteni kell telefonon, faxon vagy írásos levelezés útján az alábbi címen:

Az Agfa szervizközpontok - helyi telefonszámait a www.agfa.com oldalon találhatók

Agfa - Septestraat 27, 2640 Mortsel, Belgium

Agfa - Fax +32 3 444 7094

Kompatibilitás

A CR HM5.x Mammo detektorok felhasználását az alábbi táblázatban foglalt kompatibilitási szempontok korlátozzák, a képlemez jelerősség-kalibrációs fájljának rendelkezésre állásától függően.

Kétféle érvényes rendszer-konfiguráció létezik. Bármely komponens frissítése vagy cseréje esetén az összes többi komponenst is frissíteni és cserélni kell az új konfigurációhoz való illesztés érdekében.

1. Táblázat: A CR HM5.x Mammo detektorok kompatibilitása az NX szoftverrel

1. konfiguráció	
NX szoftver	NX 2.0.8500/3.0.8500 vagy régebbi verzió
CR HM5.x Mammo detektor	A képlemez jelerősség-kalibrációs fájlja hiányában
2. konfiguráció	
NX szoftver	NX 2.0.8500/3.0.8500 SU1 vagy újabb verzió. A képlemez jelerősségét kalibráló fájljal együtt szállított képlemezek és detektorok esetében a képlemez jelerősségét kalibráló fájlt az NX munkaállomásra kell feltölteni.
CR HM5.x Mammo detektor	A képlemez jelerősségét kalibráló fájljal együtt vagy anélkül

Az NX Szoftver verziószámának visszakeresését az NX Felhasználói kézikönyv ismerteti.

Telepítés

A CR HD5.x detektorok és a CR MD4.xR lemezek és kazetták beállításai gyárilag vannak előre meghatározva. A digitalizálással való használatához a felhasználónak semmilyen további konfigurációt nem kell elvégeznie.

Az első használat előtt a kazetták tartalmát törölni kell, a jelen dokumentumban később szereplő leírás szerint.

Témák:

- *Képlemez jelerősség-kalibráció*

Képlemez jelerősség-kalibráció

A képlemez jelerősségét kalibráló CD-vel együtt szállított CR HM5.x Mammo detektorok esetében a képlemez jelerősségét kalibráló fájlt az NX munkaállomásra kell telepíteni annak legelső használata előtt. A telepítést az Agfa hitelesített szervizelő szakemberének kell végeznie.

Ha lemezt vagy detektort kíván cserélni, vagy a rendszerbe új lemezt vagy detektort kíván behelyezni hitelesített Agfa szervizelő mérnök hiányában, a képlemez jelerősségét kalibráló fájlt a felhasználónak kell feltöltenie.

Hibaelhárítás

2. Táblázat: A jelerősség-kalibrációs fájl feltöltése

Probléma	Lemezt vagy detektort cserélt, illetve új lemezt vagy detektort helyezett a rendszerbe - az Agfa hitelesített szervizelő mérnökének távollétében.
Megoldás	A képlemez jelerősségét kalibráló fájlt a végfelhasználónak kell feltöltenie.
Eljárás	Kövesse a képlemez jelerősségét kalibráló CD védőtokján szereplő utasításokat. A képlemez jelerősségét kalibráló fájl a hálózaton lévő többi NX munkaállomásra is automatikusan telepítve lesz.

3. Táblázat: A jelerősség-kalibrációs fájl szükségességének ellenőrzése

Probléma	Nem tudható, hogy a lemezhez vagy a detektorhoz szükséges-e a képlemez jelerősségét kalibráló fájl.
Megoldás	Ha nem egyértelmű, hogy a lemezhez vagy detektorhoz tartozik-e a képlemez jelerősségét kalibráló fájl, ellenőrizze az NX munkaál-

	<p>lomáson, hogy a lemezhez vagy a detektorhoz, szükséges-e a kép-lemez jelerősségét kalibráló fájl.</p>
Eljárás	<ol style="list-style-type: none">1. Az NX munkaállomáson kattintson a Főmenü képernyő Funkciók áttekintése ablaktáblájában a Kazetta olvasása és inicializálása gombra.2. Helyezze be a kazettát az ID Tablet azonosító táblába.3. Kattintson az Olvasás elemre. <p>A Kazetta olvasása és inicializálása ablaktábla megjeleníti a behelyezett kazetta adatait.</p> <p>NX 2.0.8500/3.0.8500 vagy újabb verziókon a „Képlemez jelerősség-kalibrációja” c. rész azt határozza meg, hogy a lemeznek vagy a detektornak szüksége van-e jelerősség-kalibrációs fájlra.</p> <p>NX 2.0.8400/3.0.8400 vagy régebbi verziókon hiba jelenik meg, amennyiben a lemeznek vagy a detektornak jelerősség-kalibrációs fájlra van szüksége („A kazetta nem lett (helyesen) inicializálva”). A lemez vagy a detektor csak az NX szoftver verziófrissítése után lesz használható.</p>

4. Táblázat: A megfelelő jelerősség-kalibrációs fájl kikeresése

Probléma	Nem egyértelmű, hogy mely jelerősség-kalibrációs CD tartozik mely lemezhez vagy detektorhoz.
Megoldás	Egyeztesse az azonosító értékeket.
Eljárás	<ol style="list-style-type: none">1. Olvassa el a lemezen vagy a detektoron lévő RF címkét. Az „Identification” (Azonosító) mező tartalmazza a lemezazonosítót.2. Ellenőrizze, hogy a CD címkéjén lévő „Identification” (Azonosító) egyezik-e a lemez azonosítójával.

Környezetvédelem

Detektoroknál, lemezeknél és kazettáknál összesítse a CR képlemezekre és a CR kazettákra vonatkozó ajánlásokat.

Témák:

- [CR Képlemez](#)
- [CR Kazetta](#)

CR Képlemez

A hulladék leadására vonatkozó jogszabályok országonként eltérők lehetnek. Olvassa el az idevágó helyi jogszabályokat.

A termék életciklusa végén a CR képlemez a legtöbb országban ipari hulladéknak minősül.

Ebből következően tilos háztartási hulladékként kezelni. A hulladékot ajánlatos egy erre engedéllyel rendelkező vállalkozóval elszállíttatni.

Ha a CR képlemezt elégeti, az égéstermék jellege az égési folyamat fizikai jellemzőitől és az égés mértékétől függ, ugyanis az égés során különböző gázok keletkezhetnek, mint pl. vízgőz, széndioxid, szénmonoxid, valamint kisebb koncentrációkban szerves és szervetlen bomlástermékek.

Ártalmatlanítás

Az Európai Unióra vonatkozó hulladékkezelési szabályok:

	A képlemezek tárolásos foszfort tartalmaznak
Termék	09 01 99 Másképpen nem meghatározott hulladék
Csomagolás	15 01 06 Vegyes csomagolás

Az Egyesült Államokra vonatkozó információk:

	A képlemezek báriumot tartalmaznak
Termék	Az amerikai erőforrás-megőrzési és helyreállítási (RCRA) törvény értelmében a használatból kivont képlemezek veszélyes hulladéknak minősülnek (EPA hulladékkód: D005) a bárium kioldódása miatt. A veszélyes hulladék kezelését és szállítását a szövetségi, állami és helyi szintű jogszabályokkal összhangban kell végezni. Bővebb felvilágosítással a helyi szervek tudnak szolgálni.

CR Kazetta

A kazettát tilos háztartási hulladékként kezelni.

A termék visszavételével és megfelelő újrahasznosításával kapcsolatban bővebben a helyi értékesítési képviselő tud felvilágosítással szolgálni.

Ez az információ csak a kazettára vonatkozik, a képlemezre és a képernyőre nem.

Témák:

- [Címkézés](#)
- [Ártalmatlanítás](#)

Címkézés

	A kazettán lévő címke azt jelzi, hogy a kazetta ólmot tartalmaz.
---	--

Ártalmatlanítás

Az Európai Unióra vonatkozó hulladékkezelési szabályok:

	Ólomtartalmú kazetták	Ólmot nem tartalmazó kazetták
Termék	16 02 13* Használatból kivont, veszélyes alkotóelemet tartalmazó berendezések, a 16 02 09 és 16 02 12 közötti szakaszokban említettek kivételével	16 02 14 Használatból kivont berendezések, a 16 02 09 és 16 02 13 közötti szakaszokban említettek kivételével
Csomagolás	15 01 06 Vegyes csomagolás	15 01 06 Vegyes csomagolás

Az Egyesült Államokra vonatkozó információk:

	Ólomtartalmú kazetták
Termék	Az amerikai erőforrás-megőrzési és helyreállítási törvény (RCRA) értelmében a használatból kivont kazetták veszélyes hulladéknak minősülnek (EPA hulladékkód: D008) az ólom kioldódása miatt. A veszélyes hulladék kezelését és szállítását a szövetségi, állami és helyi szintű jogszabályokkal összhangban kell végezni. Bővebb felvilágosítással a helyi szervek tudnak szolgálni.

Biztonsági előírások

A CR detektorok, képlemezek és kazetták semmilyen különleges egészségügyi vagy biztonsági veszéllyel nem járnak, ha előírás szerint használják őket.

Az automatikus expozíciószabályozó eszköz használata esetén vegye figyelembe az alábbi két figyelmeztetést, és olvassa el az utasításokat:

- Túlexponálás (CRHD5.x General/FLFS detektor, CRMD4.xR General/FLFS kazetta)



FIGYELMEZTETÉS:

Az automatikus expozíciószabályozó (AEC) eszköz túlexponálást okozhat, ha a kazetta alatt van elhelyezve.

A kazetta elülső oldalán lévő visszaszórás elleni ólom védőlemez bizonyos mennyiségű röntgensugárzást visszatart. Ezért a kazetta alatt elhelyezett AEC rendszer cellája által mért dózis túl alacsony lesz, és ennek következtében a páciensnek tényleges adott dózis túlzott mértékű lesz.



Ügyeljen arra, hogy az AEC mérő cellái a kazetta és a röntgensugár forrása között helyezkedjenek el.

Az olyan moduloknál, amelyeknél a kazetta alatt AEC rendszer helyezkedik el, használja a HD5.x AEC detektort.

- Hibás reakció



FIGYELMEZTETÉS:

Az automatikus expozíciószabályozó eszköz esetleg hibásan reagál.

A CR detektor vagy a CR lemezek és kazetták miatt exponálás során a röntgensugarak szóródnak, amit az AEC eszköz mérő cellái is észlelnek.



Az effektus kompenzálása érdekében kalibrálja újra az AEC eszközt a CR detektorokkal és CR lemezekkel és kazettákkal való használatra.

Más típusú CR detektorra vagy CR lemezekre és kazettákra való átváltás esetén az AEC eszközt ennek megfelelően kell kalibrálni.



Megjegyzés: A CR rendszerrel együtt használandó mammográfiai röntgenmodulok kalibrációs utasításait a CR Mammography rendszer felhasználói kézikönyve (2344. dokumentum) ismerteti.

Minőségellenőrzés

Mint minden műszaki eszköz esetében, a CR detektorokat, lemezeket és kazettákat helyesen kell üzemeltetni, ápolni és karbantartani.

A lemezek és kazetták készleteinek rendszeres minőségellenőrzését a helyi szabályozással összhangban kell elvégezni. Különleges szabályozás hiányában a lemezek és kazetták teljes készletállományának rendszeres minőségellenőrzését legalább negyedévente kötelező elvégezni az Agfa automatikus minőségellenőrzési eszközeivel (Auto QC², Auto QC Mammo) vagy ennek megfelelő más eszközzel.

Az AGFA CR detektorok, lemezek és kazetták leírása

A kazetták fedelének színe a bennük lévő képlemezeztől függ: a piros fedél jelentése PIP (porképlemez). A CR MD4.xR képlemez például PIP képlemez.

A sötét fedelű kazetták NIP (tüképlemez) képlemezt tartalmaznak. A CRHD5.x és a CR HM5.x detektorok tüképlemezek.

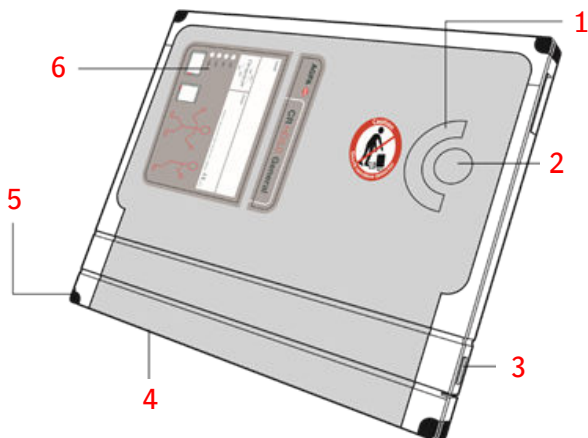
Témák:

- *A CRHD5.x általános detektor és a CRHD5.x FLFS detektor leírása*
- *A CR MD4.xR lemez és kazetta leírása*
- *Konkrét alkalmazások: A CR teljes láb, teljes gerinc (FLFS) kazetta leírása*
- *Konkrét alkalmazások: A CR HD5.x AEC detektor leírása*
- *A CR HM5.x Mammo detektor leírása*
- *A CR MM3.xR lemez és kazetta leírása*
- *Konkrét alkalmazások: A CR Mammo kazetta leírása*

A CRHD5.x általános detektor és a CRHD5.x FLFS detektor leírása

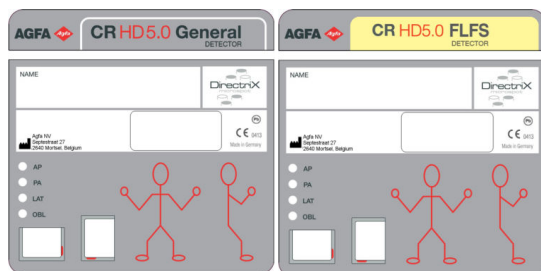
A CRHD5.x általános detektor általános radiográfiára használatos, míg a CRHD5.x FLFS detektor teljes láb / teljes gerinc vizsgálatokra használatos. Az FLFS (teljes láb, teljes gerinc) alkalmazásról bővebben a következő részben olvashat: 'Konkrét alkalmazások: CR teljes láb, teljes gerinc (FLFS) kazetta leírása'.

A CRHD5.x detektorok címkézése és elrendezése az alábbi ábra szerint történik. A béléssoldal fekete.

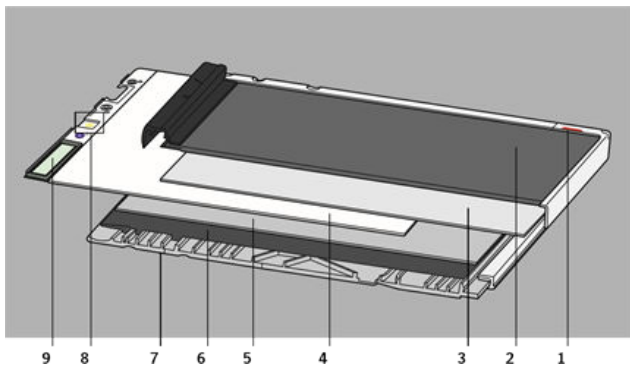


1. Csipesz
2. Detektor formátuma
3. Zár a kazetta megnyitásához
4. Zárszerkezet-nyitó mechanizmus
5. Gumiból készült sarokvédők
6. Címke

1. Ábra: Az CR HD5.x General detektor általános nézete



2. Ábra: A CR HD5.x General/FLFS detektor címke részletes nézete



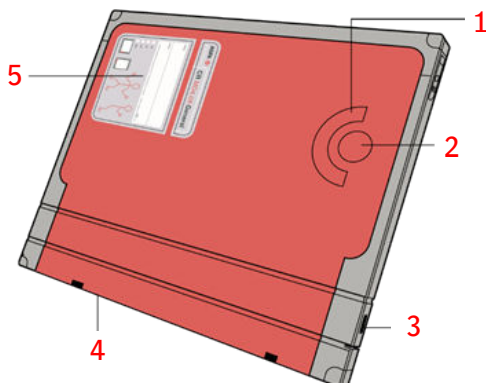
1. Kazetta irányultságának jelzése
2. Fekete bélésoldal
3. Gyapjú
4. Tűfoszforlemez
5. Gyapjú
6. Ólomfólia
7. Kazettatest (szürke)
8. Képlemez-címke
9. RF-címke

3. Ábra: A CR HD5.x General detektoron belüli kiálló képlemez nézete

A CR MD4.xR lemez és kazetta leírása

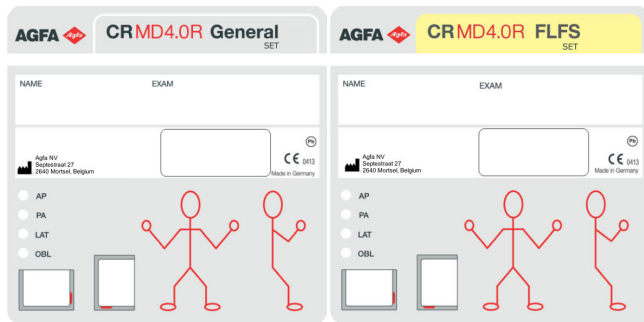
A CRMD4.xR lemezek és kazetták címkézése és elrendezése az alábbi ábrán látható.

Kétféle CRMD4.xR lemez és kazetta létezik: az egyik általános radiológiai célú, a másik FLFS. Az FLFS (teljes láb, teljes gerinc) alkalmazásról bővebben a következő részben olvashat: 'Konkrét alkalmazások: CR teljes láb, teljes gerinc (FLFS) kazetta leírása'.



1. Csipesz
2. Detektor formátuma
3. Kazettanyitó és -záró szerkezet
4. Zárszerkezet-nyitó mechanizmus
5. Címke

4. Ábra: A CR MD4.xR General lemez és kazetta általános nézete



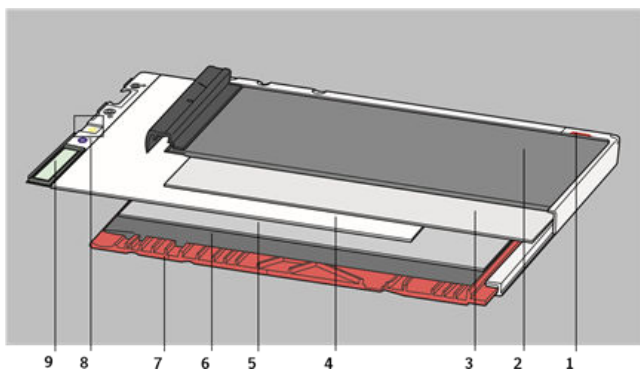
5. Ábra: A CR MD4.xR General/FLFS lemez és kazetta címkéjének részletes nézete



Megjegyzés: Az ábrákon látható kazettákon szereplő címke példaként szolgál. A „CR MD4.xR FLFS” címke megnevezése változhat. Megjegyzés:



Megjegyzés: Nem tartós filctollakkal írhat a kazetták címkéire.



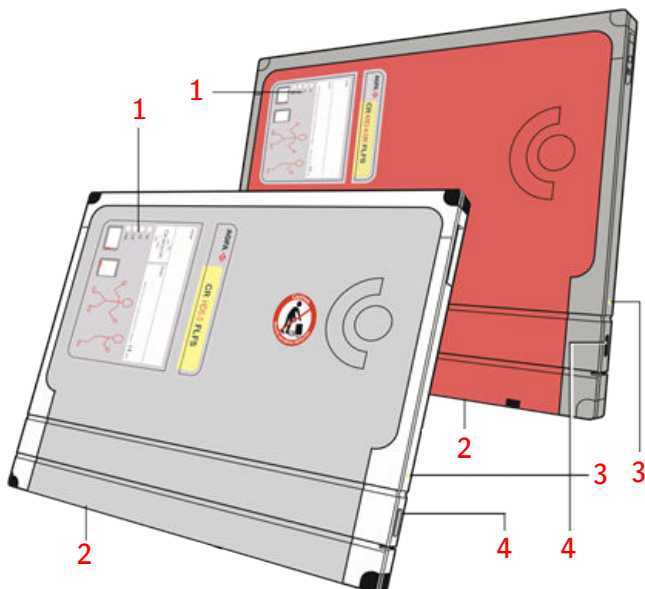
1. Kazetta irányultságának jelzése
2. Fekete bélésoldal
3. Gyapjú
4. Porfoszforlemez
5. Gyapjú
6. Ólomfólia
7. Kazettatest (piros)
8. Képlemez-címke
9. RF-címke

6. Ábra: A CR MD4.xR General kazetta keresztmetszete

Konkrét alkalmazások: A CR teljes láb, teljes gerinc (FLFS) kazetta leírása

Az alábbi bekezdések a CR FLFS kazetta címkézésével, grafikai elrendezésével és korlátozásaival kapcsolatos általános leírást tartalmaznak.

Az FLFS alkalmazással kapcsolatos további konkrét információkat és útmutatást a „CR Full Leg Full Spine” (Teljes láb, teljes gerinc) felhasználói kézikönyvben olvashat.



1. Címke
2. Zárszerkezet-nyitó mechanizmus
3. Sárga pötty
4. Kazettanyitó és -záró szerkezet

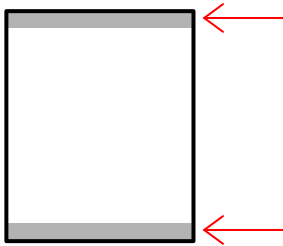
A CR FLFS detektorok/kazetták kifejezetten a Full Leg Full Spine (Teljes láb, teljes gerinc) alkalmazáshoz lettek kifejlesztve. A CR általános kazettáktól ezeket sárga címkék és sárga pöttyök különböztetik meg.

Az NX-munkaállomás csak az ugyanolyan típusú és leolvásás felbontású, detektorokkal vagy kazettákkal készített képeket képes összeilleszteni. Pl. nem lehetséges HD5.x FLFS detektorral és MD4.xR FLFS kazettával készített képeket összeilleszteni, illetve pl. olyan képeket sem, amelyeket MD4.xR FLFS és MD4.xR SR FLFS kazettával készítettek.

Korlátozások

A CR FLFS detektorok/kazetták az FLFS (teljes láb, teljes gerinc) területeken kívül más testrészek leképezésére is használhatók, de ilyen esetben a

határterületeken korlátozásokkal kell számolni. Mivel a kazetták 35 cm széles szélső sávjain a visszaszórás elleni védőfólia csökkentett vastagságú, az eredményképpen legfeljebb 1 cm széles sávban gyengébb képminőség fordulhat elő, amennyiben ezt a zónát fény érte, és visszaszórt sugárzásnak is ki volt téve.



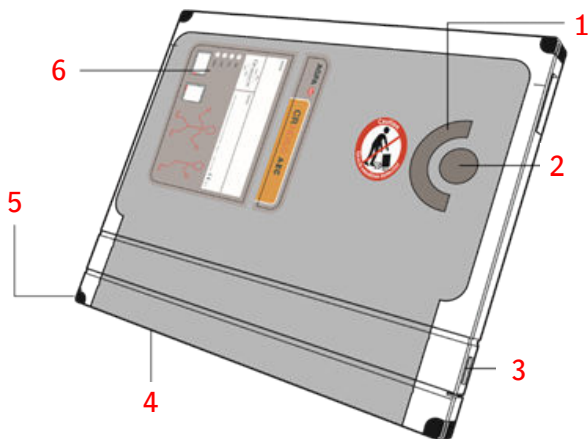
7. Ábra: Gyengébb képminőség kockázata a szélső sávokban

Összeillesztési terület

Az FLFS képek összeillesztési területe műtermékeket tartalmaz (pl. a kazetta szélét, összeillesztési csíkokat), és ennek eredményeként a képminőség nem tökéletes.

Konkrét alkalmazások: A CR HD5.x AEC detektor leírása

Az alábbi bekezdések a CR HD5.x AEC detektor grafikai elrendezésével és korlátozásaival kapcsolatos általános leírást tartalmaznak.



1. Csipesz
2. Detektor formátuma
3. Zár a kazetta megnyitásához
4. Zárszerkezet-nyitó mechanizmus
5. Gumiból készült sarokvédők
6. Címke

8. Ábra: A CR HD5.x AEC detektor általános nézete

A CR HD5.x AEC detektorokat általános radiográfiai alkalmazásokra csak röntgenmodulokkal együtt szabad használni úgy, hogy AEC-rendszer legyen a kazetta mögé helyezve, mint ahogyan a konkrét traumatológiai vagy gyermekorvosi röntgenmodulok esetében.



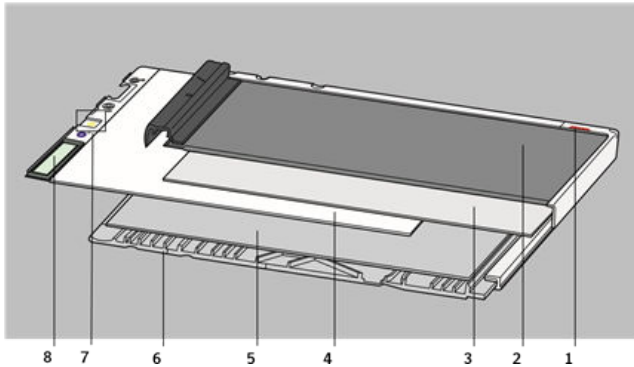
9. Ábra: A CR HD5.x AEC detektor címke részletes nézete



Megjegyzés: Nem tartós filctollakkal írhat a kazetták címkéire.



Megjegyzés: A kazettákon szereplő illusztrált címke példaként szolgál. A „CR HD5.x AEC” címke megnevezése változhat.



1. Kazetta irányultságának jelzése
2. Fekete bélésoldal
3. Gyapjú
4. Tüfoszforlemez
5. Gyapjú
6. Kazettatest (szürke)
7. Képlemez-címke
8. RF-címke

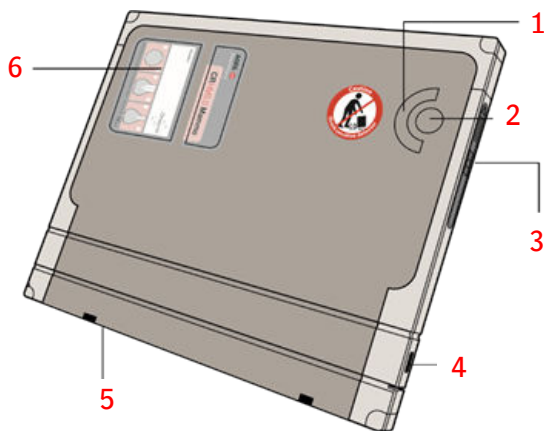
10. Ábra: A CR HD5.x AEC detektoron belüli kiálló képlemez nézete

A CR HD5.x AEC detektorok nincsenek felszerelve ólomfóliás visszazórás elleni védelemmel, és ez a képminőség jelentős romlásához vezet, ha más alkalmazásokban használják, mint az általános radiográfiai alkalmazásokhoz meghatározott röntgenmodulok kazetta- (vagy bucky-tálca) támogatása.

A CR HM5.x Mammo detektor leírása

A CR HM5.x Mammo detektor címkézése és elrendezése az alábbiakban látható. A béléssoldal fekete.

A Mammo alkalmazásról bővebben a következő részben olvashat: 'Konkrét alkalmazások: A CR Mammo kazetta leírása'.



1. Csipesz
2. Detektor formátuma
3. Nyitó mechanizmus állapotjelzővel
4. Kazettanyitó és -záró szerkezet
5. Zárszerkezet-nyitó mechanizmus
6. Címke

11. Ábra: A CR HM5.x Mammo detektor általános nézete



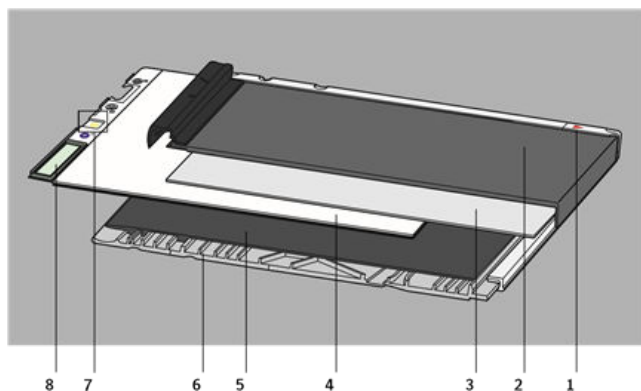
12. Ábra: A CR HM5.x Mammo detektor címke részletes nézete



Megjegyzés: Nem tartós filctollakkal írhat a kazetták címkéire.



Megjegyzés: A kazettákon szereplő illusztrált címke példaként szolgál. A „CR HM5.x Mammo” címke megnevezése változhat.



1. Mellkasi fal oldalsó jelölése
2. Fekete bélésoldal
3. Gyapjú
4. Túfoszforlemez
5. Gyapjú
6. Kazettatest (szürke)
7. Képlemez-címke
8. RF-címke

13. Ábra: A CR HM5.x Mammo detektor keresztmetszete



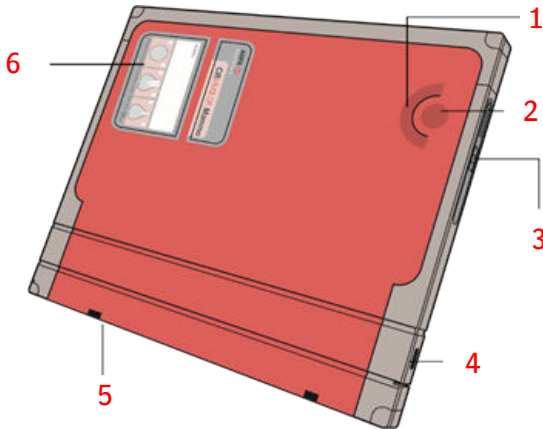
1. Kazetta irányultságának piros jelzése, a mellkasi oldal felé mutatva
2. A kazetta bélésoldalát jelző címke

14. Ábra: Irányultságjelölők a CR HM5.x Mammo detektoron

A CR MM3.xR lemez és kazetta leírása

A CRMM3.xR lemez és kazetta címkézése és elrendezése az alábbiakban látható. A béléssoldal fekete.

A Mammo alkalmazásról bővebben a következő részben olvashat: 'Konkrét alkalmazások: A CR Mammo kazetta leírása'.



1. Csipesz
2. Detektor formátuma
3. Nyitó mechanizmus állapotjelzővel
4. Kazettanyitó és -záró szerkezet
5. Zárszerkezet-nyitó mechanizmus
6. Címke

15. Ábra: A CR MM3.xR lemez és kazetta általános nézete



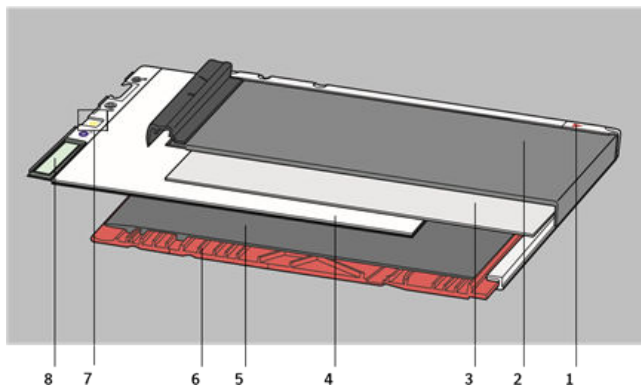
16. Ábra: A CR MM3.xR Mamma lemez és kazetta címke részletes nézete



Megjegyzés: Nem tartós filctollakkal írhat a kazetták címkéire.



Megjegyzés: A kazettákon szereplő illusztrált címke példaként szolgál. A „CR MM3.xR Mammo” címke megnevezése változhat.



1. Mellkasi fal oldalsó jelölése
2. Fekete béléssoldal
3. Gyapjú
4. Tüfoszforlemez
5. Gyapjú
6. Kazettatest (piros)
7. Képlemez-címke
8. RF-címke

17. Ábra: A CR MM3.xR Mammo lemez és kazetta keresztmetszete



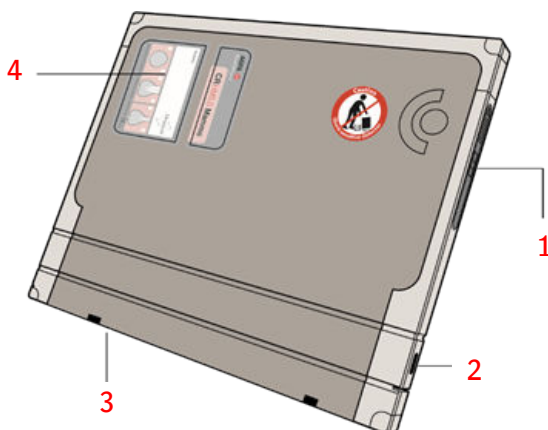
1. Kazetta irányultságának piros jelzése, a mellkasi oldal felé mutatva
2. A kazetta bélésoldalát jelző címke

18. Ábra: Irányultságjelölők a CR MM3.xR Mammo lemezen és kazettán

Konkrét alkalmazások: A CR Mammo kazetta leírása

Az alábbi bekezdések a CR HM5.x Mammo detektor és a CR MM3.xR kazetta és lemez grafikai elrendezésével és korlátozásaival kapcsolatos általános leírását ismertetik.

A mammográfiai alkalmazásra vonatkozó konkrét információkat és utasításokat a CR Mammography rendszer felhasználói kézikönyve ismerteti.



1. Nyitó mechanizmus állapotjelzővel
2. Kazettanyitó és -záró szerkezet
3. Zárszerkezet-nyitó mechanizmus
4. Címke

19. Ábra: A CR Mammo kazetta általános nézete

A CR Mammo kazetták kifejezetten mammográfiai alkalmazásra készültek, és címkézésük alapján könnyen megkülönböztethetők a CR Általános kazettáktól.

A CR HM5.x Mammo detektorok és a CR MM3.xR kazetták nincsenek felszerelve ólomfóliás visszaszórás elleni védelemmel, és ez a képminőség jelentős romlásához vezet, ha a mammográfiától eltérő más alkalmazásokban használják.

Az AGFA CR detektorok, lemezek és kazetták kezelése

Témák:

- *Első használat és normál működés*
- *Tárolás és szállítás*
- *Működési körülmények*
- *Tisztítás*
- *A kazetták fertőtlenítése*

Első használat és normál működés

Új CR detektorok vagy CR lemezek és kazetták használata esetén használat előtt kétszer manuálisan törölnie kell őket.

Ha a CR HD5.x detektorokat, illetve a CR MD4.xR lemezeket és kazettákat már 48 órája nem használta, azok tartalmát manuálisan is törölni kell.

Ha a CR HM5.x detektorokat, illetve a CR MM3.xR lemezeket és kazettákat már 24 órája nem használta, azok tartalmát manuálisan is törölni kell.

A CR detektorokat és CR lemezeket és kazettákat csak CR berendezésekkel lehet használni.

A képlemezek kezelése során a karcolások és a sérülések elkerülése érdekében meg kell tenni a szükséges óvintézkedéseket. A képlemezeket érő bármely jellegű sérülés látható lesz a képen.

A kazetta és lemez nem eshet le, mivel ettől megsérülhetnek. Esetlegesen leejtés után célszerű a kazetta és a lemez épségét ellenőrizni.



A detektorok kezelése során óvatosan járjon el. A tüdektor ütésérzékeny, ezért leejtése kerülendő. A detektor leejtése esetén tegye azt félre, majd a helyi szervizzel ellenőriztesse annak működését.



VIGYÁZAT:

Tilos a detektort újból felhasználni, mivel a sérült detektor károsíthatja a digitalizálót!



FIGYELMEZTETÉS:

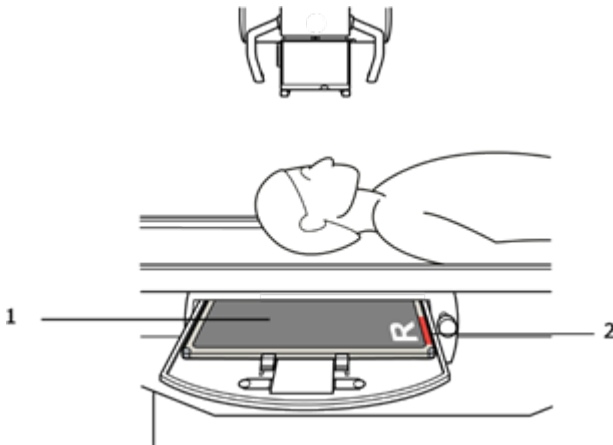
A képlemez jelerősségét kalibráló CD-vel együtt szállított mammográfia kazetták és lemezek vagy detektorok (MM3.xR és HM5.x) esetében a képlemez jelerősségét kalibráló fájl az NX munkaállomásra kell feltölteni annak használata előtt.

Témák:

- *A CR detektorok, valamint a CR lemezek és kazetták irányultsága*
- *Maximális kazettaterhelés*

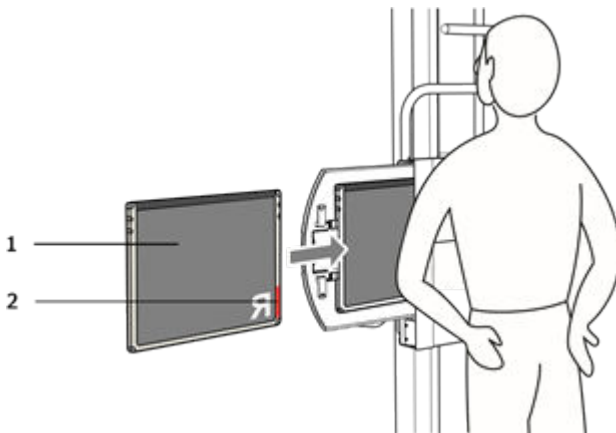
A CR detektorok, valamint a CR lemezek és kazetták irányultsága

Az alábbi példák szemléltetik a kazetta irányultságának jelentőségét.



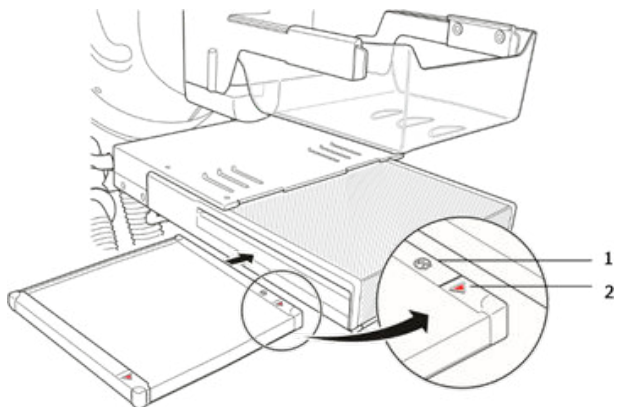
1. A kazetta fekete béléssoldala
2. Kazetta irányultságának piros jelzése

20. Ábra: Koponya AP álló kép



1. A kazetta fekete béléssoldala
2. Kazetta irányultságának piros jelzése

21. Ábra: Mellkas PA fekvő kép



1. A kazetta béli oldalát jelző címke
2. Kazetta irányultságának piros jelzése, a mellkasi oldal felé mutatva

22. Ábra: Mammográfia

Maximális kazettaterhelés

A kazettára nehezedő maximális megengedett súlyterhelés 150 kg a kazetta teljes felületén szétosztva.

A kazettának vízszintes és stabil alapzaton kell feküdnie.

Láb vizsgálatoknál a páciensnek mindig a kazetta közepén kell állnia.

Tárolás és szállítás

Tárolás és szállítás közben a CR detektort, valamint a CR lemezeket és kazettákat védje a szélsőséges időjárási körülményektől.

Megengedett hőmérséklet és páratartalom csomagolt állapotban:

5. Táblázat: Megengedett hőmérséklet és páratartalom csomagolt állapotban

Hőmérséklet	-25 °C - 55 °C (-13°F - 131°F)
Relatív páratartalom	15 – 80 %

Tegye meg a szükséges óvintézkedéseket annak érdekében, hogy a CR detektorok, illetve a CR lemezek és kazetták az ütődésektől védve legyenek.

A jelerősség-kalibrációs CD és a CD védőtokja a megfelelő CR Mammography kazetta és lemez /detektor szerves részét képezik. A jelerősség-kalibrációs CD ennek megfelelően kell tárolni.

A jelerősség-kalibrációs CD elvesztése esetén értesítse az Agfa szervizelő szakemberét.

Működési körülmények

Hőmérséklet és páratartalom Működés közben:

6. Táblázat: Megengedett hőmérséklet és páratartalom működés közben

Hőmérséklet	CR HD5.x detektorok, CR MD4.xR és CR MM3.xR lemezek: 15 °C - 30 °C (59 °F - 86 °F) CR HM5.x detektorok: 20 °C - 30 °C (68 °F - 86 °F)
Relatív páratartalom	15 - 75 % (ajánlott: 30 - 60 %) IEC 721-3-3: 3K2 osztály

Ne helyezzen túlzott mértékű súlyt a CR detektorokra, illetve a CR lemezekre és kazettákra.

Kerülje a CR detektorokat, illetve a CR lemezeket és kazettákat érő UV sugárzást és közvetlen napsütést.

A CR detektorok, illetve CR lemezek és kazetták tárolóhelyét sugárzástól védeni kell olyan módon, hogy a tárolás helyén az éves dózisiráta ne haladja meg az 1 mSv/A értéket.

Műanyag borító tasakokkal védje a CR detektorokat és a CR kazettákat a testnedvekkel való érintkezéstől.

Tisztítás

Témák:

- *CR detektorok, lemezek és kazetták képlemezeinek tisztítása*
- *CR detektorok, lemezek és kazetták kazettáinak tisztítása*
- *A Mammo kazetták belsejének tisztítása*

CR detektorok, lemezek és kazetták képlemezeinek tisztítása



FIGYELMEZTETÉS:

Legyen tisztában azzal, hogy a CR HD5.x és CR HM5.x detektorok képlemeze nagyon drága alkatrész, ezért különös óvatosságot igényel!



FIGYELMEZTETÉS:

Tilos a képlemezt a foszforos oldalával lefelé helyezni!



FIGYELMEZTETÉS:

A deformáció elkerülése érdekében a képlemezt mindig vízszintesen, lapos felületen tárolja.



FIGYELMEZTETÉS:

Ne használjon AGFA CR Phosphor Plate Cleaner foszforlemez-tisztítót és folyadékot tartalmazó alkoholokat a kazetta felületén, mivel ez a kazetta sérüléséhez vezethet.



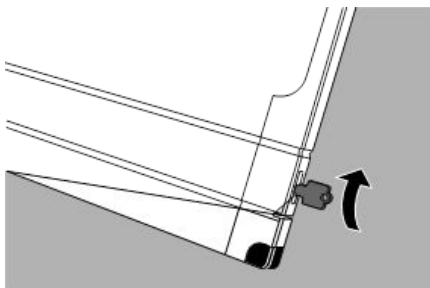
FIGYELMEZTETÉS:

Ne használjon fertőtlenítőt és más oldatokat a képlemezen.

A CR detektorok belső bélelése gypjjából készült. Ezzel biztosítható a képlemezek elektrosztatikus töltése elleni, valamint a képlemezekon való porképződés elleni védelem magas foka. Mindazonáltal célszerű a CR HD5.x detektorok és a CR MD4.xR lemezek és kazetták képlemezeit negyedévente tisztítani az alábbi eljárás szerint.

A CR MM3.xR képlemezt és a CR HM5.x Mammo detektor képlemezeit gyakrabban kell tisztítani: legalább hetente egyszer, vagy 200 ciklusonként (amelyik előbb bekövetkezik).

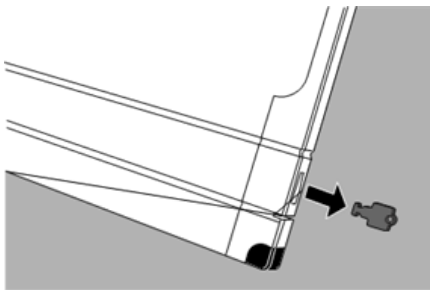
1. Nyissa ki a kazetta zárszerkezetét az erre szolgáló kulccsal.



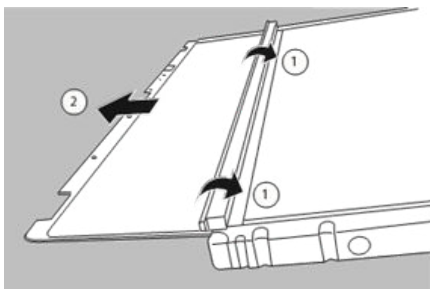


Megjegyzés: A kazetta zárszerkezetének nyitásához tollat is használhat.

2. Vegye ki a kulcsot.

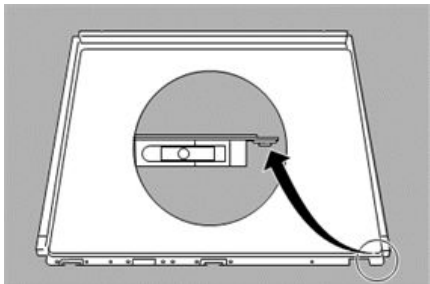


3. Fordítsa meg a kazettát, hogy a fekete bélésoldal felfelé legyen.
4. Tartsa mindkét hüvelykujjával a zárszerkezetet, majd a képlemezt csúsztassa ki óvatosan az asztalra.



5. Helyezze a képlemezt az üres kazetta fekete bélésoldalára, az alábbi ábra szerint.

Ha a lemezt úgy helyezi a kazettára, hogy a horgok a kazetta szélei fölé lógnak, elkerülhető a képlemez meghajlása.



6. A CR MD4.xR és a CR HD5.x lemezek tisztításához kizárólag AGFA CR Phosphor Plate Cleaner vagy pihe mentes cellulóz kendőt, vagy pedig Polynit törlőkendőt használjon.

A CR MM3.xR és a CR HM5.x lemezek tisztításához kizárólag AGFA CR Phosphor Plate Cleaner vagy Polynit törlőkendőt használjon.

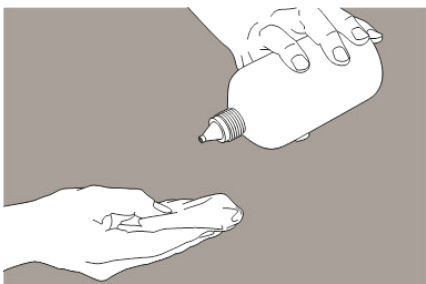


FIGYELMEZTETÉS:

Agfa CR Phosphor Plate Cleaner és Polynit törlőkendőt CR MM3.xR lemezek tisztításához kizárólag „C” vagy az ábécében későbbi betűvel kezdődő gyártási számú képlemezeknél használjon. A „B” betűvel kezdődő gyártási számú CR MM3.xR képlemezek tisztításához kizárólag az Agfától vagy az Agfa hitelesített forgalmazójától vásárolt mammográfiai PROSAT törlőkendőt használjon.



Megjegyzés: Vegyes környezetben, ahol régi és új CR MM3.xR képlemezek egyaránt megtalálhatók, a lemezek tisztításához csak az Agfától vagy az Agfa hitelesített forgalmazójától vásárolt PROSAT törlőkendőt célszerű használni.

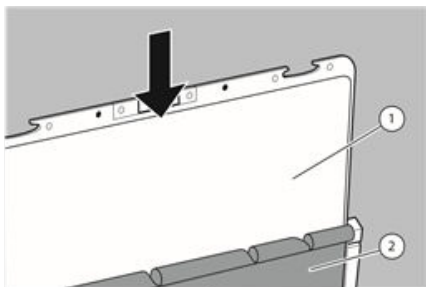


FIGYELMEZTETÉS:

CR Phosphor Plate Cleaner használata esetén ne öntse a folyadékot közvetlenül a képlemezre.

7. Várjon kb. 10 percet a felület száradásáig, és csak ezt követően helyezze vissza a lemezt a kazettába.
8. Helyezze vissza a képlemezt a kazettába.

Ügyeljen arra, hogy a fehér foszforos oldal a kazetta fekete bélésoldal felé nézzen, valamint a zárszerkezet ne karcolja meg a képlemezt.



1. Fehér foszforos oldal

2. A kazetta fekete bélésoldala

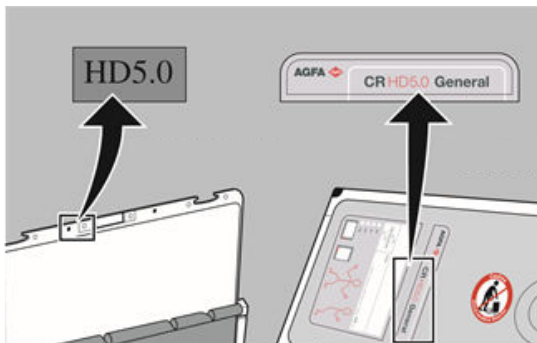


FIGYELMEZTETÉS:

A képlemezt óvatosan csúsztassa be. Ne engedje a lemezt függőlegesen a kazettába esni! Ez rétegelválást okoz, és megsérti a foszforréteget.



Megjegyzés: Ügyeljen arra, hogy a megfelelő képlemezt a megfelelő kazettába helyezze. A képlemezen lévő címkének egyeznie kell a kazettán lévő címkével.



9. Amikor a képlemezt már teljesen bent van, az alábbiak szerint járjon el:

- Először helyezze a kulcsot a kazettába.
- Csuksja be a zárszerkezetet.

10. Vegye ki a kulcsot.



Megjegyzés: Tisztítás után a detektort törölnie kell használat előtt.

CR detektorok, lemezek és kazetták kazettáinak tisztítása

Ha a rendszeres tisztítás ellenére még mindig nagyobb számú porrészecske látható a képen, ki kell tisztítani a kazettát.

Alaposan tisztítsa meg a kazetta belsejét. Ajánlott a kazetta tompa megkocogtatásával eltávolítani a por és szennyeződés részecskéit.

Szükség esetén a kazetták külső felületét meg lehet tisztítani szappanos vízzel megnedvesített (de nem csöpögő) pihementes kendővel is. Szárazra törléshez használjon pihementes puha kendőt.



VIGYÁZAT:

A kazetta nedves tisztítása előtt vegye ki a képlemezt.



VIGYÁZAT:

Tilos folyadékot közvetlenül a kazetta felületére önteni, mivel a beszivárgó folyadék károsíthatja a kazettát.



VIGYÁZAT:

A kazettát újbóli felhasználása előtt győződjön meg arról, hogy minden felület teljesen száraz legyen.



VIGYÁZAT:

Tilos alkohol alapú tisztító- és fertőtlenítőszerket (etanolt, izopropanolt, n-propanolt, stb.) használni, mivel ezek károsítják a kazettát és a digitalizálót.



VIGYÁZAT:

Ne használjon AGFA CR Phosphor Plate Cleaner foszforlemez-tisztítót, PROSAT törölkendőket, AGFA CURIX képernyő-tisztítót és folyadékot tartalmazó alkoholokat a kazetta felületén, mivel ez a kazetta sérüléséhez vezethet.



Megjegyzés: Ha a kazetta vérrel vagy más testnedvekkel érintkezhet, a kazettát tiszta védőtasakkal védje.

A Mammo kazetták belsejének tisztítása

A mammo kazetták belsejének tisztítása különleges figyelmet igényel.

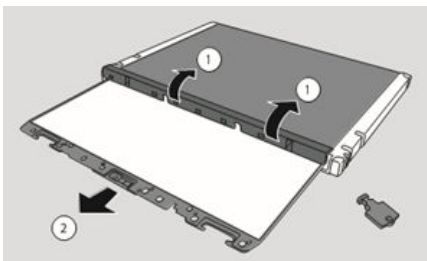
1. Nyissa ki a kazetta zárszerkezetét az erre szolgáló kulccsal, majd nyissa fel a zárszerkezetet.



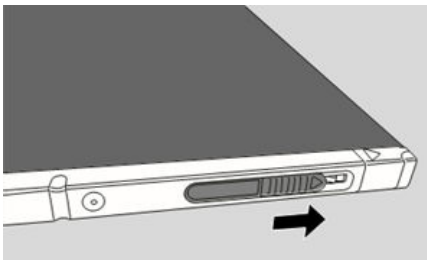
2. Vegye ki a kulcsot a kazettából.



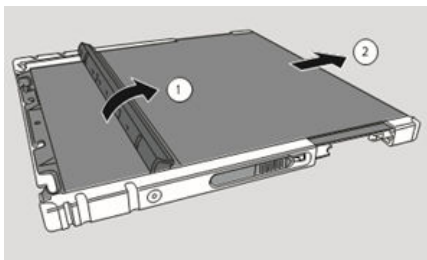
3. Fordítsa meg a kazettát, hogy a fekete bélésoldal felfelé legyen.
4. Tartsa mindkét hüvelykujjával a zárszerkezetet, majd a képlemezt csúsztassa ki óvatosan az asztalra. Ügyeljen arra, hogy a lemez felülete ne karcosodjon meg.



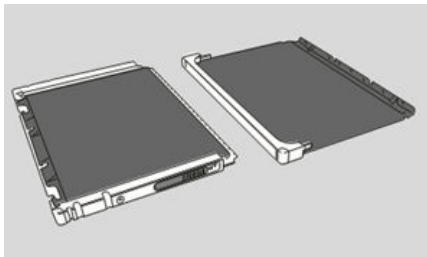
5. Nyissa ki a kazetta jobb és bal oldalán a zárat.



6. A tetejét nyomja a béléssoldal felől a kitakarás lassú elmozdításával.



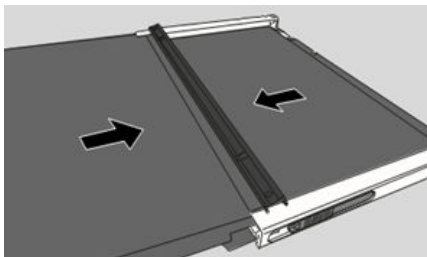
7. A különálló részeket az alábbiak szerint tisztítsa meg:



Minden darabot fordítson a gyapjas oldalával lefelé egy asztallapra, majd kocogtassa meg az egyes darabokat, hogy kihulljanak a szabadon lévő részecskék.



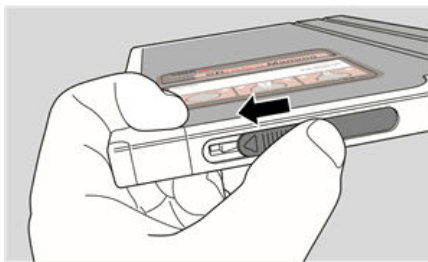
8. Tegye össze a felső részt és a béléssoldal felőli részt. Ügyeljen arra, hogy a béléssoldali rész helyesen illeszkedjék a felső részhez.



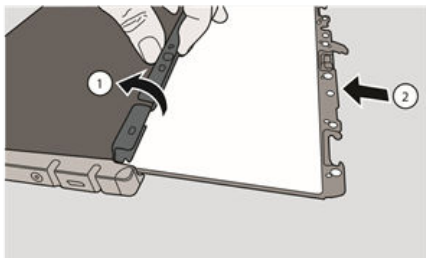
9. Csúsztassa össze a felső részt és a béléssoldal felőli részt.

10. Csukja be a kazetta jobb és bal oldalán a zárat.

A zár belsejében lévő piros jelölő azt jelzi, hogy a zár nyitva van.



11. Helyezze vissza a képlemezt a kazettába.

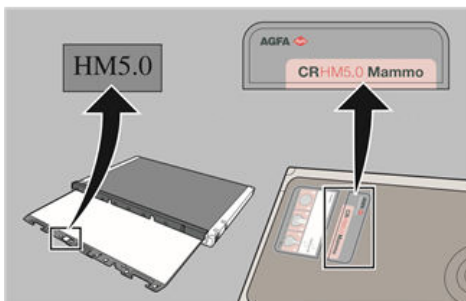


FIGYELMEZTETÉS:

A képlemezt óvatosan csúsztassa be. Ne engedje a lemezt függőlegesen a kazettába esni! Ez rétegelválást okoz, és megsérti a foszforréteget.



Megjegyzés: Ügyeljen arra, hogy a megfelelő képlemezt a megfelelő kazettába helyezze. A képlemezen lévő címkének egyeznie kell a kazettán lévő címkével.



12. Amikor a képlemez már teljesen bent van, az alábbiak szerint járjon el:

- Először helyezze a kulcsot a kazettába.
- Csukja be a zárszerkezetet. Zárja be a zárszerkezetet kulccsal.

13. Vegye ki a kulcsot.

A kazetták fertőtlenítése

A kazetták fertőtlenítéséhez kizárólag az Agfa által jóváhagyott fertőtlenítőszeret használjon (lásd a Jóváhagyott fertőtlenítőszer listáját). Ha már fertőtlenítőszer kíván használni, használat előtt be kell kérni az AGFA jóváhagyását, mivel a legtöbb fertőtlenítőszer károsítja a kazettát. Tilos az UV-s fertőtlenítés.

A fertőtlenítés menetének részletes leírását a fertőtlenítőszerhez tartozó tájékoztatóban olvashatja.

Témák:

- *Jóváhagyott fertőtlenítőszer*
- *A műanyag védőtok használata*
- *A fertőtlenítésre vonatkozó biztonsági előírások*

Jóváhagyott fertőtlenítőszer

Az Agfa weboldalán található meg azon fertőtlenítőszer leírása, amelyeket kompatibilisnek találtunk a kazetta anyagával; ezeket lehet használni a kazetta külső felületén:

<http://www.agfahealthcare.com/global/en/library/overview.jsp?ID=37134794>

<http://www.agfahealthcare.com/global/en/library/overview.jsp?ID=45445721>

A műanyag védőtok használata

Ha a kazettát olyan környezetben használja, ahol fertőtlenítés szükséges, vagy ahol vérrel vagy más testnedvekkkel érintkezhet, a kazettát műanyag tasakkal védje a pácienssel való érintkezéstől. Ügyeljen arra, hogy a műanyag tasak ne gyűrődjön, hogy a képen ne jelenjenek meg repedések.

A fertőtlenítésre vonatkozó biztonsági előírások



VIGYÁZAT:

A munkatársak, a páciensek és a berendezés szennyeződésének megelőzése érdekében be kell tartani az összes vonatkozó szabályzatot és eljárást.



VIGYÁZAT:

Ügyeljen arra, hogy a készülék szállítás vagy szervizelés előtt teljesen szennyezésmentesített és fertőtlenített legyen.



VIGYÁZAT:

A megfelelő fertőtlenítő eljárás és irányelv kiválasztása és leírása a felhasználó feladata.



FIGYELMEZTETÉS:

Kövesse a tisztítószerhez/fertőtlenítő termékhez mellékelt használati utasításokat.



VIGYÁZAT:

A kazetta fertőtlenítése előtt távolítsa el a képlemezt, és ügyeljen arra, hogy a kazetta tiszta legyen.



VIGYÁZAT:

A berendezés újbóli felhasználása előtt győződjön meg arról, hogy minden felület teljesen száraz legyen. A fertőtlenítő oldat bőrirritációt okozhat a páciensnél.



VIGYÁZAT:

A fertőtlenítő oldat, illetve a törülköendő szem- és bőrirritációt okozhat. Viseljen kesztyűt és használat után szappanos vízzel mosson kezet. Használat előtt olvassa el a gyártó anyagbiztonsági (MSDS) adatlapját és a címkén szereplő ajánlásait, ahol további információkat találhat.



Ne öntsön folyadékot közvetlenül a kazettára. Mindig használjon az oldattal nedvesített (de nem csöpögő) szőszmentes törülköendőt.

Technical Specifications

The table below lists the technical specifications of the CR detectors, plates and cassettes

7. Táblázat: Specifications CR Detectors, Plates and Cassettes

	CR HD5.x Gene- ral detector	CR HD5.x AEC detector	CR HD5.x FLFS detector
Available sizes (in cm)	35x43 24x30 18x24 15x30 <i>Note: Size 35x43 is available as HR¹ and SR²</i>	35x43 24x30 18x24 <i>Note: Size 35x43 is available as HR¹</i>	35x43
Weight: cassette + image plate	35x43 cm: approximately 1900 g		
Cassette material Body:	ABS ³		
Tube side:	Carbon fiber		
Corners:	Estane		
Shutter:	pp ⁴		
Inner lining:	Fleece		
Backscatter protection:	150 μ lead	-	150 μ lead
Image plate material	CsBr:Eu		
Compatible AGFA digitizer	DX-S DX-G DX-M		
Gain calibration	-		

8. Táblázat: Specifications CR Detectors, Plates and Cassettes

	CR MD4.xR General plate and cassette	CR MD4.xR FLFS cas- sette	CR HM5.x Mammo detector	CR MM3.xR Mammo Cassette and Plate
Available sizes (in cm)	35x43 35x35 24x30 18x24 15x30 <i>Note: Size 35x43 and 35x35 are avai- lable as HR¹ and SR²</i>	35x43	18x24 24x30	18x24 24x30
Weight: cas- sette + image plate	35x43 cm: approximately 1900 g		18x24 cm: 580 g	18x24 cm: 540 g
Cassette ma- terial Body:	ABS		ABS	
Tube side:	ABS		ABS	
Corners:	Estane		Estane	
Shutter:	PP		PP	
Inner lining:	Fleece		Fleece	
Backscatter protection:	150 μ lead		-	
Image plate material	BaSrFBrl:Eu		CSBr:Eu	BaSrFBrl:Eu
Compatible AGFA digitizer	DX-G DX-M		DX-M	
Gain calibrati- on	-		Can be required	

Scanned area and pixel matrix	Refer to the digitizer specifications
Environmental storage and trans- port conditions	Allowed temperature and humidity levels in packed condition:

	<ul style="list-style-type: none"> • Temperature: allowed -25 to +55 °C (-13°F to 113°F). • Relative humidity: allowed 10-80 %.
Environmental operation conditions	Refer to 'Operation Conditions' on page 48.
Characteristics	The Agfa phosphor has excellent dark decay characteristics. Two hours after exposure, approximately 80% of the energy stored upon exposure is still available. The image retention is better than 50% up to 24 hours after irradiation.
Identification	Memory chip (RF-tag) embedded in the image plate
Compliance to ISO 40902001	Outer cassette dimensions are compliant with ISO 4090 - 2001

HR¹ High Resolution

SR² Standard Resolution

ABS³ Acrylonitril Butadiene Styrene

PP⁴ Polypropylene