

# AGFA CR detektoriai, plokštės ir kasetės (CR HD5.x, CR MD4.xR, CR HM5.x, CR MM3.xR).

---

## Naudojimo instrukcija



# Turinys

Teisinis pranešimas .....	4
Šios instrukcijos pristatymas .....	5
Instrukcijos aprėptis .....	6
Apie saugos pastabas šiame dokumente .....	7
Atsakomybė .....	8
Supažindinimas su AGFA CR detektoriais, plokštėmis ir kasetėmis .....	9
Paskirtis .....	10
Specifinė taikymo sritis: Visa koja, visas stuburas .....	11
Specifinė taikymo sritis: CR mamografija .....	12
Specifinė taikymo sritis: AEC – kasetės be apsaugos nuo grįžtamosios sklaidos spinduliuotės .....	13
Numatytas naudotojas .....	14
Konfigūracija .....	15
Sistemos dokumentacija .....	16
Pretenzijos dėl gaminio .....	17
Suderinamumas .....	18
Įrengimas .....	19
VP kalibravimo ruošinys .....	19
Aplinkos apsauga .....	21
CR plokštė .....	22
CR kasetė .....	23
Saugos nurodymai .....	24
Kokybės kontrolė .....	25
AGFA CR detektorių, plokščių ir kasečių aprašymas .....	26
Detektorių „CR HD5.x General“ ir CR HD5.x FLFS aprašymai .....	27
CR MD4.xR plokštės ir kasetės aprašymas .....	29
Specifinė taikymo sritis: „CR Full Leg Full Spine“ (FLFS) kasetės aprašymas .....	31
Specifinė taikymo sritis: CR HD5.x AEC detektoriaus apibūdinimas .....	33
„CRHM5.x Mammo“ detektoriaus aprašymas .....	35
CMM3.xR plokštės ir kasetės aprašymas .....	38
Speciali taikymo sritis: „CR Mammo“ kasetės aprašymas .....	41
Kaip elgtis su AGFA CR detektoriais, plokštėmis ir kasetėmis .....	42
Naudojimas pirmą kartą ir įprastas darbo režimas .....	43
CR detektorių, CR plokščių ir kasečių padėtis .....	44
Maksimali kasetės apkrova .....	46
Laikymas ir transportavimas .....	47


Veikimo sąlygos .....	48
Valymas .....	49
CR detektorių, plokščių ir kasečių vaizdo plokščių valymas .....	50
CR detektorių kasečių, plokščių bei kasečių valymas .....	54
Mamografijos kasetės vidaus valymas .....	55
Kaip dezinfekuoti kasetes .....	58
Patvirtintos dezinfekavimo priemonės .....	59
Kaip naudoti apsauginį plastmasinį voką .....	59
Dezinfekcijos saugos nurodymai .....	60
Techninės specifikacijos .....	61

## Teisinis pranešimas

---



0413

 „Agfa NV“, Septestraat 27, B-2640 Mortsel - Belgija

Jei norite daugiau informacijos apie „Agfa“ gaminius, apsilankykite [www.agfa.com](http://www.agfa.com).

„Agfa“ ir „Agfa“ rombas yra prekių ženklai, priklausantys Belgijos bendrovei „Agfa-Gevaert N.V.“ arba jos dukterinėms bendrovėms. DX-G ir DX-M yra prekės ženklai, priklausantys Belgijos bendrovei „Agfa NV“ arba vienai iš jos dukterinių bendrovių. Visi kiti prekių ženklai priklauso atitinkamiems jų savininkams ir panaudoti tik redakciniais tikslais, neketinant pažeisti autorių teisių.

„Agfa NV“ neteikia jokių aiškiai išreikštų ar numanomų garantijų ar pareiškimų dėl šiame dokumente pateiktos informacijos tikslumo, išsamumo ar naudingumo, ir negarantuoja šios informacijos tinkamumo kokiam nors konkrečiam tikslui. Gaminiai ir paslaugos gali būti neteikiami jūsų vietoje. Apie galimybes teiraukitės savo vietos prekybos atstovo. „Agfa NV“ stengiasi pateikti kiek įmanoma tikslią informaciją, tačiau neatsako už spausdinimo klaidas. „Agfa NV“ jokiais aplinkybėmis neatsako už nuostolius, galinčius susidaryti dėl bet kokios šiame dokumente atskleistos informacijos, aparatų, metodų ar procesų panaudojimo ar negalėjimo jų naudoti. „Agfa NV“ pasilieka teisę keisti šį dokumentą be išankstinio įspėjimo. Šio dokumento originali versija yra angliška.

Autorių teisės priklauso „Agfa NV“, 2018 m.

Visos teisės saugomos.

Leidėjas „Agfa NV“

B-2640 Mortsel, Belgija.

Jokios šio dokumento dalies negalima atkurti, kopijuoti, pritaikyti ar perduoti bet kokia forma ir bet kokiomis priemonėmis be raštiško „Agfa NV“ leidimo.

# Šios instrukcijos pristatymas

---

## Temos:

- *Instrukcijos aprėptis*
- *Apie saugos pastabas šiame dokumente*
- *Atsakomybė*

## Instrukcijos aprėptis

---

Šioje instrukcijoje pateikta informacija, kaip saugiai ir efektyviai naudoti AGFA CR detektorius, plokštės ir kasetes: detektorius „CR HD5.x General“ / FLFS / AEC, detektorius „CR HM5.x Mammo“, plokštės ir kasetės „CR MD4.xR General“ / FLFS bei plokštės ir kasetės „CR MM3.xR Mammo“.

## Apie saugos pastabas šiame dokumente

---

Tolesniuose pavyzdžiuose pateikti perspėjantieji ir dėmesį atkreipiantys ženklai, nurodymai bei pastabos, kuriuos rasite šiame dokumente. Pateiktame tekste paaiškinta jų paskirtis.



### **PAVOJUS:**

Pavojaus saugos pastaba rodo pavojingą situaciją, kurioje kyla tiesioginis ir betarpiškas sunkaus sužeidimo pavojus naudotojui, inžinieriui, pacientui ar bet kuriam kitam asmeniui.



### **PERSPĖJIMAS:**

Įspėjimo saugos pastaba rodo pavojingą situaciją, naudotojas, inžinierius, pacientas ar bet kuris kitas asmuo gali būti sunkiai sužeistas.



### **DĖMESIO:**

Dėmesio saugos pastaba rodo pavojingą situaciją, naudotojas, inžinierius, pacientas ar bet kuris kitas asmuo gali būti lengvai sužeistas.



Instrukcija yra nurodymas, kurio nepaisant gali būti padaryta žala šioje instrukcijoje aprašyti ir kitai įrangai arba materialinėms vertybėms, taip pat gali būti užteršta aplinka.



Draudimas yra nurodymas, kurio nepaisant gali būti padaryta žala šioje instrukcijoje aprašyti ir kitai įrangai arba materialinėms vertybėms, taip pat gali būti užteršta aplinka.



*Pastaba: Pastabose pateikiami patarimai ir atkreipiamas dėmesys į neįprastus dalykus. Pastaba nėra nurodymas.*

## Atsakomybė

---

„Agfa“ nepriima atsakomybės dėl šio dokumento panaudojimo, jei buvo atlikta neleistinų jo turinio arba formato pakeitimų.

Buvo imtasi visų reikiamų priemonių šiame dokumente pateiktos informacijos tikslumui užtikrinti. „Agfa“ nepriima atsakomybės už klaidas, netikslumus ar trūkumus, kurių gali pasitaikyti šiame dokumente. „Agfa“ pasilieka teisę be įspėjimo atlikti gaminio pakeitimus, gerindama jo patikimumą, veikimą ar konstrukciją. Ši instrukcija pateikiama be aiškiai išreikštų ar numanomų garantijų, įskaitant taip pat ir numanomas tinkamumo parduoti ar panaudoti konkrečiam tikslui garantijas.



*Pastaba: JAV federaliniu įstatymu ribojamas šio prietaiso pardavimas. Jį parduoti galima tik gydytojui arba jo užsakymu.*

# Supažindinimas su AGFA CR detektoriais, plokštėmis ir kasetėmis

---

## Temos:

- *Paskirtis*
- *Numatytas naudotojas*
- *Konfigūracija*
- *Sistemos dokumentacija*
- *Pretenzijos dėl gaminio*
- *Suderinamumas*
- *Įrengimas*
- *Aplinkos apsauga*
- *Saugos nurodymai*

## Paskirtis

---

AGFA CR detektoriai, plokštės ir kasetės yra sistemos, susidedančios iš skaitmeninio keitiklio ir darbo stoties, dalis. AGFA CR detektoriai ar plokštės ir kasetės identifikuojami darbo stotyje. Apšvitintus AGFA CR detektorius ar plokštes ir kasetes nuskaitys skaitmeninis keitiklis. Gautą skaitmeninį vaizdą toliau apdoroja ir nukreipia darbo stotis. Numatyta, kad prietaisus radiologinėje aplinkoje naudos tik kvalifikuotas personalas.

Detektorius „CRHD5.x General“ ir plokštė bei kasetė CRMD4.xR specialiai sukurtos bendro pobūdžio rentgenogramoms.

### Temos:

- *Specifinė taikymo sritis: Visa koja, visas stuburas*
- *Specifinė taikymo sritis: CR mamografija*
- *Specifinė taikymo sritis: AEC – kasetės be apsaugos nuo grįžtamosios sklaidos spinduliuotės*

## **Specifinė taikymo sritis: Visa koja, visas stuburas**

CR HD5.x FLFS detektoriai ir CR MD4.xR FLFS kasetės yra specialiai sukurti visos kojos, visos nugaros taikymo sričiai, tačiau taip pat gali būti naudojami bendro pobūdžio rentgenogramoms.

CR HD5.x FLFS detektorius ir CR MD4.xR FLFS kasetes reikia naudoti, kaip aprašyta „CR Full Leg Full Spine“ naudotojo vadove, 4408 dokumente.

## **Specifinė taikymo sritis: CR mamografija**

CR HM5.x Mammo detektoriai ar MM3.xR kasetės ir plokštės yra mamografijos sprendimo dalis. Nepalaikomas mišrus abiejų tipų naudojimas vienoje sistemoje. „CR Mammography“ sistemą galima saugiai ir efektyviai naudoti diagnostinei ir profilaktinei mamografijai, laikantis vietoje galiojančių nuostatų. Daugiau informacijos žr. „CR Mammography“ sistemos naudojimo instrukcijoje, 2344 dokumente.

„CR HM5.x Mammo“ detektoriai gali būti tiekiami su VP kalibravimo ruošinio CD. Prieš naudojant, į NX darbo stotį reikia įkelti šio CD turinį (VP kalibravimo ruošinio failą). VP kalibravimo ruošinio failą galima naudoti su plokšte ar detektoriumi, su kuo buvo gautas.

## **Specifinė taikymo sritis: AEC – kasetės be apsaugos nuo grįžtamosios sklaidos spinduliuotės**

CR HD5.x AEC detektoriai skirti naudoti bendrojo pobūdžio radiografijoje tik kartu su rentgeno modalumais, su AEC (angl. Automatic Exposure Control – automatinės apšvitos kontrolės) sistema, pastatyta už kasetės, pvz., esant specifinei traumai, arba pediatrijiniais rentgeno modalumais.

## Numatytas naudotojas

---

Ši instrukcija skirta išmokytiems „Agfa“ gaminių naudotojams ir atitinkamai išmokytiems rentgeno diagnostikos klinikų specialistams.

Naudotojai yra tie asmenys, kurie atlieka su įranga konkrečius veiksmus ir turi teisę ją naudoti.

Prieš pradėdamas dirbti su šia įranga, naudotojas turi perskaityti, suprasti, įsidėmėti ir griežtai paisyti visų ant įrangos pateiktų įspėjimų, dėmesį atkreipiančių užrašų ir saugos ženklų.

## Konfigūracija

---

Skirtingi detektoriaus, plokštės ir kasetės tipai yra:

- Detektorius „CRHD5.x General“
- CR HD5.x FLFS detektorius
- CR HM5.x Mammo detektorius
- CR HD5.x AEC detektorius
- CR MD4.xR General plokštė ir kasetė
- CR MD4.xR FLFS kasetė
- CRMM3.xR Mammo plokštė ir kasetė.

## Sistemos dokumentacija

---

Dokumentaciją sudaro šie elementai:

- DX-G / DX-M naudotojo instrukcija (2321).
- DX-G / DX-M darbo eigos lapai (2323).
- AGFA CR detektoriai, plokštės ir kasetės (CR HD5.x, CR MD4.xR, CR HM5.x, CR MM3.xR) Naudojimo instrukcijos (2322, šis dokumentas).
- „CR Mammography“ sistemos naudotojo instrukcija (2344).
- „CR Full Leg Full Spine“ naudotojo instrukcija (4408).
- NX naudotojo instrukcija (4420).
- CR HM5.x Naudotojo dokumentacija – VP kalibravimo ruošinio CD.

Dokumentaciją reikia laikyti kartu su sistema, kad būtų galima lengvai surasti reikiamą informaciją. Techninę dokumentaciją rasite gaminio techninės priežiūros dokumentacijos komplekte, kurį galite gauti iš vietos techninės pagalbos organizacijos.

## Pretenzijos dėl gaminio

---

Bet kuris sveikatos priežiūros specialistas (pvz., klientas arba naudotojas), turintis nusiskundimų dėl šio gaminio arba nepatenkintas jo kokybe, patvarumu, patikimumu, saugumu, efektyvumu ar veikimu, turi apie tai pranešti „Agfa“.

Jei pasireiškia prietaiso sutrikimai, galintys sukelti arba turėti įtakos sunkiam sužalojimui, apie tai nedelsiant būtina informuoti „Agfa“ telefonu, faksu arba raštu šiuo adresu:

„Agfa“ techninės paramos tarnybai – vietos techninės paramos tarnybų adresai ir telefono numeriai išvardyti [www.agfa.com](http://www.agfa.com)

Agfa- Septestraat 27, 2640 Mortsel, Belgija

Agfa – faksas +32 3 444 7094

## Suderinamumas

„CR HM5.x Mammo“ detektorių naudojimą riboja suderinamumo kriterijai, nurodyti žemiau pateiktoje lentelėje, priklausomai nuo IP (angl. image plate – vaizdo plokštės) kalibravimo ruošinio failo.

Yra dvi leistinos sistemos konfigūracijos. Jeigu vienas komponentas atnaujinamas arba pakeičiamas, reikia naujovinti arba pakeisti visus kitus komponentus, kad atitiktų naują konfigūraciją.

### 1 lentelė: CR HM5.x Mammo detektorių suderinamumas su NX programine įranga

<b>1 konfigūracija</b>	
NX programinė įranga	NX 2.0.8500 / 3.0.8500 arba senesnė versija
CR HM5.x Mammo detektorius	Be VP kalibravimo ruošinio failo
<b>2 konfigūracija</b>	
NX programinė įranga	NX 2.0.8500/3.0.8500 SU1 versija ar naujesnė. Plokštėms ar detektoriams, gaunamiems su VP kalibravimo ruošinio failu, pastarasis turi būti įkeltas į NX darbo stotį.
CR HM5.x Mammo detektorius	Su arba be VP kalibravimo ruošinio failo

Kaip surasti NX programinės įrangos numerį aprašyta NX naudojimo instrukcijose.

## Įrengimas

CR HD5.x detektoriai ir CR MD4.xR plokštės ir kasetės yra iš anksto parengti gamykloje. Naudotojui nereikia atlikti konfigūracijos, kad galėtų šiuos dalykus naudoti su skaitmeniniu keitikliu.

Prieš naudojant pirmą kartą, kasetes reikia ištrinti, kaip aprašyta toliau šiame dokumente.

### Temos:

- *VP kalibravimo ruošinys*

## VP kalibravimo ruošinys

Mamografijos detektoriams „CR HM5.x Mammo“, gaunamiems su VP kalibravimo ruošinio failo CD, prieš naudojant pastarąjį, darbo stotyje reikia įdiegti NX. Įrengimo darbus atlieka „Agfa“ patvirtintas techninės priežiūros personalas.

Norint pakeisti plokštę ar detektorių arba įdėti naują plokštę arba detektorių į sistemą nedalyvaujant patvirtintam „Agfa“ techninės priežiūros inžinieriui, VP kalibravimo ruošinio failą turi įkelti galutinis vartotojas.

## Problemų sprendimas

### 2 lentelė: Kaip įkelti VP kalibravimo ruošinio failą

Problema	Pakeista plokštė arba detektorius, arba nauja plokštė ar detektorius į sistemą įvesti nedalyvaujant patvirtintam „Agfa“ techninės priežiūros inžinieriui.
Sprendimas	VP kalibravimo ruošinio failą turi įkelti galutinis vartotojas.
Procedūra	Laikykitės instrukcijų, pateiktų ant VP kalibravimo ruošinio CD dėklo. VP kalibravimo ruošinio failas automatiškai perduodamas į kitas NX darbo stotis tinkle.

### 3 lentelė: Patikrinkite, ar reikalingas kalibravimo ruošinio failas

Problema	Nežinoma, ar plokštei arba detektoriumi reikia VP kalibravimo ruošinio failo.
Sprendimas	Jeigu neaišku, ar plokštė arba detektorius buvo gauti su VP kalibravimo ruošinio failu, NX darbo stotyje patikrinkite, ar plokštei arba detektoriumi reikia VP kalibravimo ruošinio failo.

Procedūra	<ol style="list-style-type: none"> <li>1. NX darbo stotyje spustelėkite Skaityti ir parengti darbui kasetę mygtuką, esantį pagrindinio meniu lango funkcijų apžvalgos polangyje.</li> <li>2. Įdėkite kasetę į „ID Tablet“.</li> <li>3. Spustelėkite Skaityti.</li> </ol> <p>Kasetės nuskaitymo ir parengimo darbui polangis rodo informaciją apie įdėtą kasetę.</p> <p>NX 2.0.8500/3.0.8500 ar naujesnėje versijoje, lauke „VP kalibravimo ruošinys“ nurodoma, ar plokštei arba detektoriumi reikia kalibravimo ruošinio failo.</p> <p>NX 2.0.8400/3.0.8400 ar senesnėje versijoje, rodomas klaidos pranešimas, jeigu plokštei ar detektoriumi reikia kalibravimo ruošinio failo („Kasetė (tinkamai) neparengta“). Plokštę arba detektorius bus galima naudoti tik atnaujinus NX programinę įrangą.</p>
-----------	---

#### 4 lentelė: Kaip rasti tinkamą VP kalibravimo ruošinio failą

Problema	Neaišku, kuris VP kalibravimo ruošinio CD kuriai plokštei ar detektoriumi priklauso.
Sprendimas	Sutikrinkite identifikacijos reikšmes.
Procedūra	<ol style="list-style-type: none"> <li>1. Perskaitykite RF žymą ant plokštės arba detektoriaus. Lauke „Identification“ (Identifikacija) yra plokštės identifikacijos informacija.</li> <li>2. Patikrinkite, ar CD etiketėje esanti „Identification“ (Identifikacija) sutampa su plokštės identifikacijos informacija.</li> </ol>

## Aplinkos apsauga

---

Detektoriams, plokštėms ir kasetėms naudokite CR plokštės ir CR kasetės rekomendacijas.

### Temos:

- *CR plokštė*
- *CR kasetė*

## CR plokštė

Atliekų tvarkymo reikalavimai įvairiose šalyse gali būti skirtingi. Išsiaiškinkite atitinkamų, vietoje galiojančių įstatymų reikalavimus.

Daugelyje šalių CR plokštė savo eksploatacijos ciklo pabaigoje pripažįstama pramonine atlieka.

Todėl ją negalima išmesti kaip buitines atliekas. Rekomenduojame atiduoti ją licencijuotai atitinkamų atliekų tvarkymo įmonei.

Kai CR plokštė utilizuojama sudeginant, degimo produktų pobūdis priklauso nuo fizinių degimo proceso ypatybių ir sudegimo laipsnio; proceso metu gali išsiskirti įvairios dujos, pvz., vandens garai, anglies dioksidas, anglies monoksidas, nedidelis kiekis organinių bei neorganinių skilimo produktų.

## Šalinimas

Europos Sąjungoje taikomi atliekų kodai:

	<b>Plokštės, kurių sudėtyje yra fosforo</b>
Gaminys	09 01 99 kitur nepriskiriamos atliekos
Pakuotė	15 01 06 mišri pakuotė

JAV taikoma informacija:

	<b>plokštės, kurių sudėtyje yra bario</b>
Gaminys	Tokios šalinamos plokštės tampa pavojingomis atliekomis (EPA atliekų kodas D005) pagal išteklių išsaugojimo ir atstatymo aktą (RCRA) dėl bario šarmingumo. Pavojingas atliekas būtina tvarkyti ir transportuoti pagal federalinius, šalies ir vietos reikalavimus. Išsamiau teiraukitės vietos institucijose.

## CR kasetė

Kasetės negalima išmesti kartu su buitinėmis atliekomis.


Daugiau informacijos apie šio gaminio grąžinimą ir perdirbimą teiraukitės savo vietos prekybos atstovo.

Ši informacija taikoma tik kasetei, ne plokštei ar ekranui.

### Temos:

- [Ženklinimas](#)
- [Šalinimas](#)

### Ženklinimas

	Ant kasetės esančioje etiketėje nurodoma, kad kasetėje yra švino.
---	---

### Šalinimas

Europos Sąjungoje taikomi atliekų kodai:

	Kasetės, kurių sudėtyje yra švino	Kasetės, kurių sudėtyje nėra švino
Gaminys	16 02 13* šalinama įranga, kurių sudėtyje yra kitų, negu minėta nuo 16 02 09 iki 16 02 12, medžiagų	16 02 14 šalinama įranga, kita negu minėta nuo 16 02 09 iki 16 02 13
Pakuotė	15 01 06 mišri pakuotė	15 01 06 mišri pakuotė

JAV taikoma informacija:

	Kasetės, kurių sudėtyje yra švino
Gaminys	Šios kasetės, išmestos, tampa labai pavojingomis atliekomis (EPA atliekų kodas D008) pagal išteklių konservavimo ir atstatymo aktą (RCRA) dėl švino išsiskyrimo. Pavojingas atliekas būtina tvarkyti ir transportuoti pagal federalinius, šalies ir vietos reikalavimus. Išsamiau teiraukitės vietos institucijose.

## Saugos nurodymai

---

CR detektoriai, plokštės ir kasetės nekelia pavojaus sveikatai bei darbo saugumui, jei naudojamos taip, kaip numatyta.

Dirbdami su automatinio ekspozicijos valdymo įtaisu, atsižvelkite į šiuos du perspėjimus ir perskaitykite nurodymus:

- Per didelė apšvita (detektoriumi „CRHD5.x General“ (FLFS), kasetei „CRMD4.xR General“ (FLFS))



**PERSPĖJIMAS:**

Automatinis apšvitos kontrolės (angl. Automatic Exposure Control – AEC) prietaisas gali pereksponuoti kasetę, jei dėsite ją po kasete.

Atgalinės sklaidos prevencijos ekrane (švinas), esančiame priekinėje kasetės pusėje, išlieka šiek tiek rentgeno spindulių. Todėl jutiklio išmatuota dozė, AEC sistemai esant po kasete, bus per maža, ir dėl to pacientas faktiškai gaus per didelę dozę.



Įsitikinkite, ar AEC matavimo langeliai yra tarp kasetės ir rentgeno spindulių šaltinio.

Modalumams su AEC sistema esančia po kasete, naudokite HD5.x AEC detektorius.

- Netinkamas atsakas



**PERSPĖJIMAS:**

Automatinis apšvitos kontrolės prietaisas gali duoti netinkamą atsaką.

CR detektorius ar CR plokštės ir kasetės išsklaido rentgeno spindulius apšvitos metu, ką taip pat nustato AEC matavimo elementai.



Iš naujo sukalibruokite AEC naudoti su CR detektoriais ir CR plokštimis bei kasetėmis, kad kompensuotumėte šį efektą.

Pereinant prie kitokio tipo plokščių ir kasečių naudojimo, AEC reikia sukalibruoti iš naujo.



*Pastaba:* Kartu su CR sistema naudotinių mamografijos rentgeno modalumų kalibravimo instrukcijas žr. „CR Mammography“ sistemos naudotojo instrukcijas (2344).

## **Kokybės kontrolė**

Kaip ir visus techninius prietaisus, CR detektorius, plokštes ir kasetes būtina tinkamai naudoti, prižiūrėti ir tinkamai atlikti techninę priežiūrą.

Turi būti atliekama reguliari, įstatymus atitinkanti, kasečių ir plokščių kokybės kontrolė. Jeigu nėra galiojančių konkrečių nuostatų, reikalaujama taikyti reguliarią viso plokščių ir kasečių inventoriaus kokybės kontrolę, naudojant „Agfa Auto QC“ (Auto QC<sup>2</sup>Auto QC Mammo) įrankius arba jiems lygiavertį įrankį, nerečiau kaip kartą per ketvirtį.

## AGFA CR detektorių, plokščių ir kasečių aprašymas

---

Kasetės viršelio spalva priklauso nuo to, kokia vaizdo vaizdo plokštė yra viduje: raudonas viršelis reiškia PIP (angl. Powder Image Plate – miltelių vaizdo plokštė). CR MD4.xR vaizdo plokštė yra PIP pavyzdys.

Kasetės pilku viršeliu viduje yra NIP (adatų vaizdo plokštė). CRHD5.x ir CR HM5.x detektoriai yra adatų vaizdo plokštės.

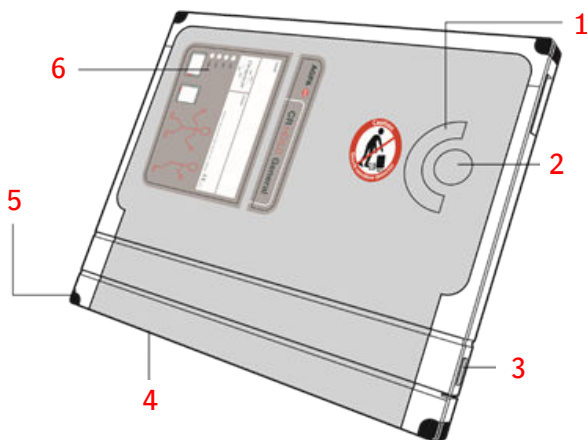
### **Temos:**

- *Detektorių „CR HD5.x General“ ir CR HD5.x FLFS aprašymai*
- *CR MD4.xR plokštės ir kasetės aprašymas*
- *Specifinė taikymo sritis: „CR Full Leg Full Spine“ (FLFS) kasetės aprašymas*
- *Specifinė taikymo sritis: CR HD5.x AEC detektoriaus apibudinimas*
- *„CRHM5.x Mammo“ detektoriaus aprašymas*
- *CMM3.xR plokštės ir kasetės aprašymas*
- *Speciali taikymo sritis: „CR Mammo“ kasetės aprašymas*

## Detektorių „CR HD5.x General“ ir CR HD5.x FLFS aprašymai

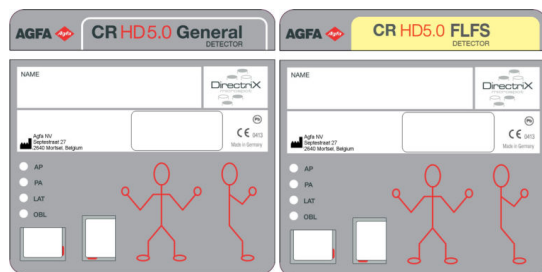
Detektorius „CR HD5.x General“ naudojamas bendrojo pobūdžio rentgenografijai, o detektorius CR HD5.x FLFS visos kojos ir (arba) viso stuburo tyrimams. Išsamiau apie FLFS taikymą rasite skyriuje „Specifinė taikymo sritis: „CR Full Leg Full Spine“ (FLFS) kasetės aprašymas“.

CR HD5.x detektorių ženklavimas ir išdėstymas pavaizduoti žemiau. Į lempą nukreiptina pusė yra juoda.

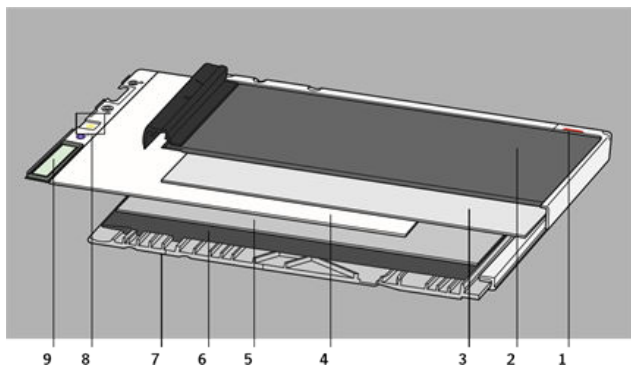


1. Laikiklis
2. Detektoriaus formatas
3. Užraktas kasetei atidaryti
4. Užsklandos atidarymo mechanizmas
5. Guminio kampo apsaugos
6. Etiketė

1 pav.: Bendras CR HD5.x General detektoriaus vaizdas



2 pav.: Išsamus CR HD5.x General (FLFS) detektoriaus etiketės vaizdas



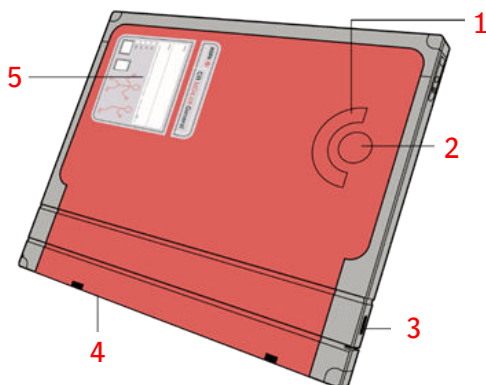
1. Kasetės padėties žymeklis
2. Juoda, į lempą nukreipiama pusė
3. Veltinis
4. Adatos fosforo plokštė
5. Veltinis
6. Švino folija
7. Kasetės korpusas (pilkas)
8. IP etiketė
9. RF žyma

**3 pav.: CR HD5.x General detektoriuje išsikišusios vaizdo plokštės vaizdas**

## CR MD4.xR plokštės ir kasetės aprašymas

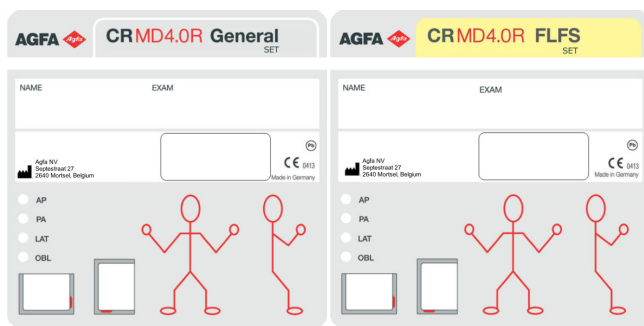
CR MD4.xR plokščių ir kasetių ženklavimas ir išdėstymas pavaizduoti žemiau.

Yra dviejų rūšių CR MD4.xR plokštės ir kasetės: viena skirta bendro pobūdžio radiologijai ir viena FLFS. Išsamiau apie FLFS taikymą rasite skyriuje „Specifinė taikymo sritis: „CR Full Leg Full Spine“ (FLFS) kasetės aprašymas“.



1. Laikiklis
2. Detektoriaus formatas
3. Užraktas kasetei atidaryti ir uždaryti
4. Užsklandos atidarymo mechanizmas
5. Etiketė

4 pav.: Bendras CR MD4.xR General plokštės ir kasetės vaizdas



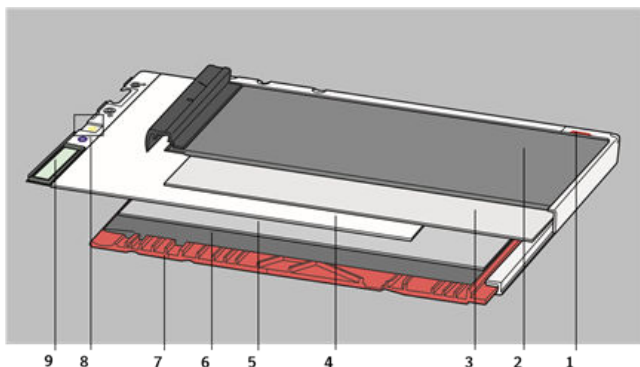
5 pav.: Išsamus CR MD4.xR General (FLFS) plokštės ir kasetės vaizdas



*Pastaba:* Ant kasetių pavaizduota etiketė yra tik pavyzdys.  
Etiketės pavadinimas „CR MD4.xR FLFS“ gali būti keičiamas.  
*Pastaba:*



*Pastaba:* Galite naudoti nuvalomus žymeklius rašyti ant visų kasečių etikečių.



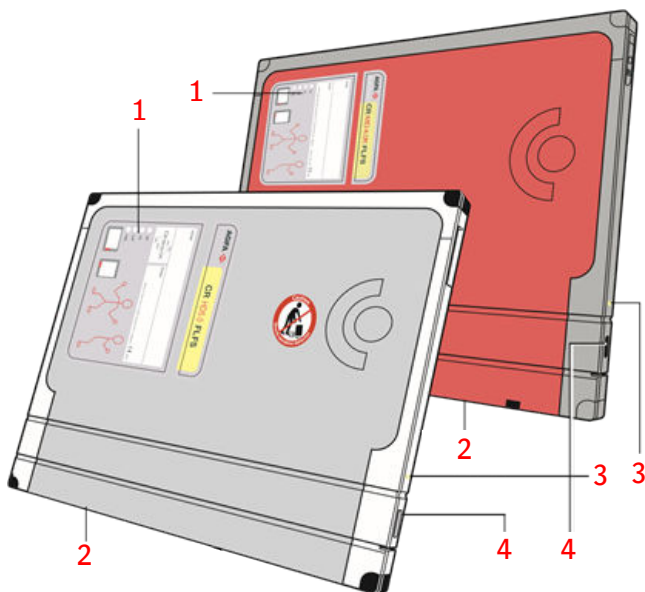
1. Kasetės padėties žymeklis
2. Juoda, į lempą nukreipiama pusė
3. Veltinis
4. Miltelių fosforo plokštė
5. Veltinis
6. Švino folija
7. Kasetės korpusas (raudonas)
8. IP etiketė
9. RF žyma

6 pav.: Skersinis CR MD4.x R General kasetės pjūvis

## Specifinė taikymo sritis: „CR Full Leg Full Spine“ (FLFS) kasetės aprašymas

Tolesnėse pastraipose pateiktas bendrasis CR FLFS kasetės sandaros bei apribojimų apibūdinimas.

Daugiau konkrečios informacijos ir nurodymų kaip naudotis FLFS programa, žr. „CR Full Leg Full Spine“ naudojimo instrukcijoje.



1. Etiketė
2. Užsklandos atidarymo mechanizmas
3. Geltonas taškas
4. Užraktas kasetei atidaryti ir uždaryti

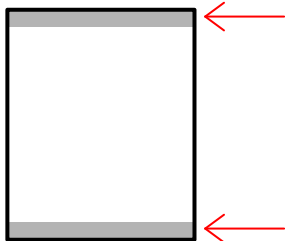
„CR FLFS“ detektoriai / kasetės specialiai sukurti naudoti su „Visa koja, visas stuburas“ programa, jas lengva atskirti nuo „CR General“ kasečių pagal geltonas etiketes ir geltonus taškus.

NX darbo stotyje galima sudurti vaizdus, gautus tik to paties tipo detektoriais ar kasetėmis ir nuskaitymo skyra. Pvz., neįmanoma sudurti vaizdų, gautų su HD5.x FLFS detektoriais ir MD4.xR FLFS kasetėmis, arba vaizdų, gautų su MD4.xR FLFS ir MD4.xR SR FLFS kasetėmis.

### Apribojimai

„CR FLFS“ detektorius / kasetes galima naudoti ne tik „Visa koja, visas stuburas“ vaizdams, bet ir kitiems vaizdams sudaryti, tačiau vaizdas bus apribotas rėmeliu. Dėl grįžtamosios sklaidos sumažinimo plėvelės 35 cm kasetės rėmeliuose yra vaizdo kokybės pablogėjimo pavojus šioje rėmelio

srityje (maks. 1 cm), jei ši sritis buvo eksponuota ir paveikta grįžtamosios sklaidos spinduliuote.



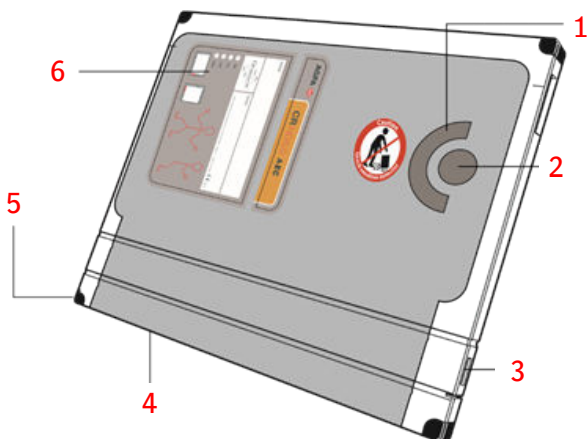
**7 pav.: Vaizdo kokybės pablogėjimo pavojus rėmelio srityse**

Susidūrimo sritis

FLFS vaizdų susidūrimo srityje yra artefaktų (pvz.: kasetės kraštinė, susikirtimo linija) ir todėl vaizdo kokybė netobula.

## Specifinė taikymo sritis: CR HD5.x AEC detektoriaus apibūdinimas

Tolesnėse pastraipose pateiktas bendrasis CR HD5.x AEC detektoriaus sandaros bei apribojimų apibūdinimas.



1. Laikiklis
2. Detektoriaus formatas
3. Užraktas kasetei atidaryti
4. Užsklandos atidarymo mechanizmas
5. Guminio kampo apsaugos
6. Etiketė

### 8 pav.: Bendras CR HD5.x AEC detektoriaus vaizdas

CR HD5.x AEC detektoriai skirti naudoti bendrojo pobūdžio radiografijoje tik kartu su rentgeno modalumais, su AEC sistema, pastatyta už kasetės, pvz., esant specifinei traumai, arba pediatrijiniais rentgeno modalumais.



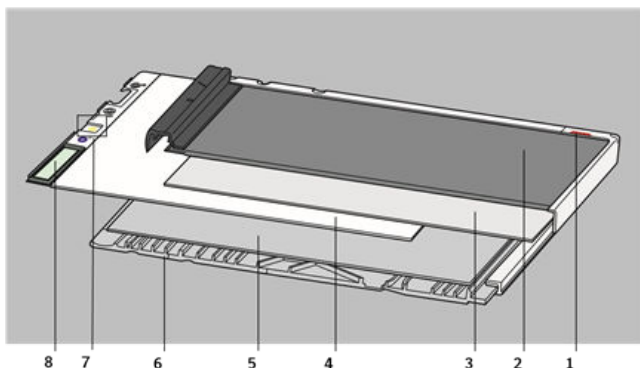
### 9 pav.: Išsamus CR HD5.x AEC detektoriaus etiketės vaizdas



*Pastaba:* Galite naudoti nuvalomus žymeklius rašyti ant visų kasečių etikečių.



*Pastaba:* Ant kasečių pavaizduota etiketė yra tik pavyzdys. Etiketės pavadinimas „CR HD5.x AEC“ gali būti keičiamas.



1. Kasetės padėties žymeklis
2. Juoda, į lempą nukreipiama pusė
3. Veltinis
4. Adatos fosforo plokštė
5. Veltinis
6. Kasetės korpusas (pilkas)
7. IP etiketė
8. RF žyma

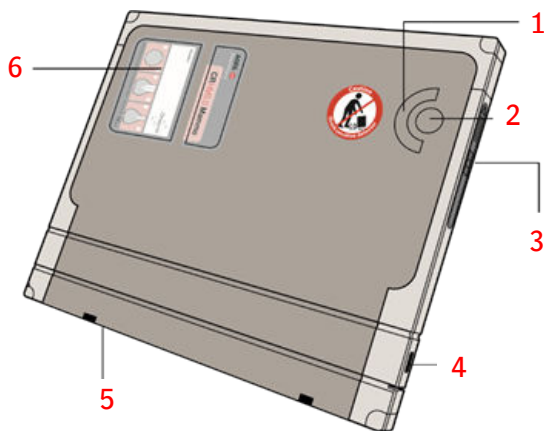
#### 10 pav.: CR HD5.x AEC detektoriuje išsikišusios vaizdo plokštės vaizdas

CR HD5.x AEC detektoriai yra be švino folijos apsaugos nuo grįžtamios sklaidos spinduliuotės, todėl naudojant juos kitur nei rentgeno modalumų, skirtų taikyti bendrojoje radiografijoje, kasetės atramoje (ar laikiklyje), vaizdo kokybė bus žymiai blogesnė.

## „CRHM5.x Mammo“ detektoriaus aprašymas

„CRHM5.x Mammo“ detektorių ženklavimas ir išdėstymas pavaizduoti žemiau. Į lempą nukreiptina pusė yra juoda.

Išsamiau apie mamografijos taikymą rasite skyrelyje „*Specifinė taikymo sritis: „CR Mammo“ kasetės aprašymas*“.



1. Laikiklis
2. Detektoriaus formatas
3. Kaip atidaryti mechanizmą su būsenos indikatoriumi
4. Užraktas kasetei atidaryti ir uždaryti
5. Užsklandos atidarymo mechanizmas
6. Etiketė

11 pav.: Bendras CR HM5.x Mammo detektoriaus vaizdas



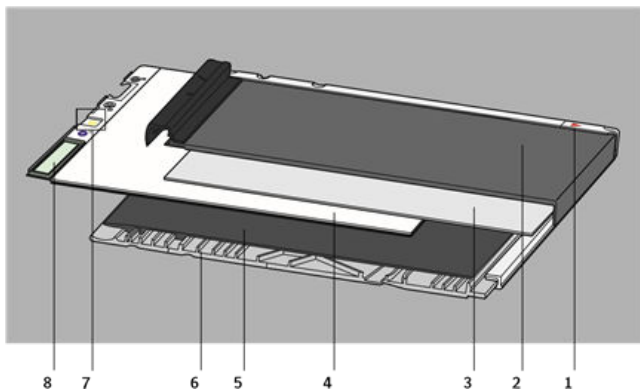
12 pav.: Išsamus CR HM5.x Mammo detektoriaus etiketės vaizdas



*Pastaba:* Galite naudoti nuvalomus žymeklius rašyti ant visų kasečių etikečių.



*Pastaba:* Ant kasečių pavaizduota etiketė yra tik pavyzdys. Etiketės pavadinimas „CR HM5.x Mammo“ gali būti keičiamas.



1. Krūtinės ląstos sienelės žymeklis
2. Juoda, į lempą nukreipiama pusė
3. Veltinis
4. Adatos fosforo plokštė
5. Veltinis
6. Kasetės korpusas (pilkas)
7. IP etiketė
8. RF žyma

13 pav.: CR HM5.x Mammo detektoriaus pjūvis



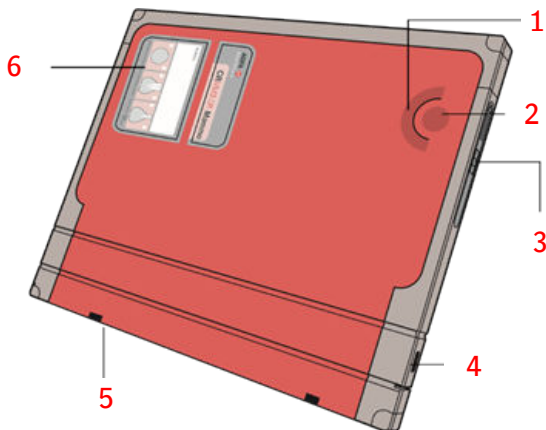
1. Raudonas kasetės padėties žymeklis nukreiptas link krūtinės ąstos sienelės.
2. Etiketė, nurodanti į lempą nukreipiamą kasetės pusę

**14 pav.: CR HM5.x Mammo detektoriaus padėties žymekliai**

## CMM3.xR plokštės ir kasetės aprašymas

CR MM3.xR plokščių ir kasečių ženklavimas ir išdėstymas pavaizduoti žemiau. Į lempą nukreiptina pusė yra juoda.

Išsamiau apie mamografijos taikymą rasite skyrelyje „*Specifinė taikymo sritis: „CR Mammo“ kasetės aprašymas*“.



1. Laikiklis
2. Detektoriaus formatas
3. Kaip atidaryti mechanizmą su būsenos indikatoriumi
4. Užraktas kasetei atidaryti ir uždaryti
5. Užsklandos atidarymo mechanizmas
6. Etiketė

15 pav.: Bendras CR MM3.xR plokštės ir kasetės vaizdas



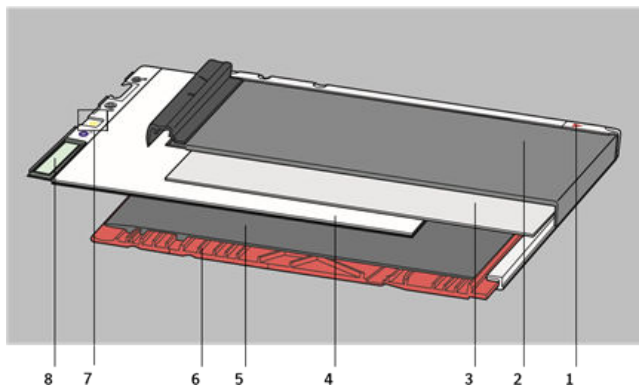
16 pav.: Detalus „CR MM3.xR Mammo“ plokštės ir kasetės etiketės vaizdas



*Pastaba:* Galite naudoti nuvalomus žymeklius rašyti ant visų kasetių etikečių.



*Pastaba:* Ant kasetių pavaizduota etiketė yra tik pavyzdys. Etiketės pavadinimas „CR MM3.xR Mammo“ gali būti keičiamas.



1. Krūtinės ląstos sienelės žymeklis
2. Juoda, į lempą nukreipiama pusė
3. Veltinis
4. Adatos fosforo plokštė
5. Veltinis
6. Kasetės korpusas (raudonas)
7. IP etiketė
8. RF žyma

**17 pav.: „CR MM3.xR Mammo“ plokštės ir kasetės skerspjūvis**



1. Raudonas kasetės padėties žymeklis nukreiptas link krūtinės ląstos sienelės.
2. Etiketė, nurodanti į lempą nukreipiamą kasetės pusę

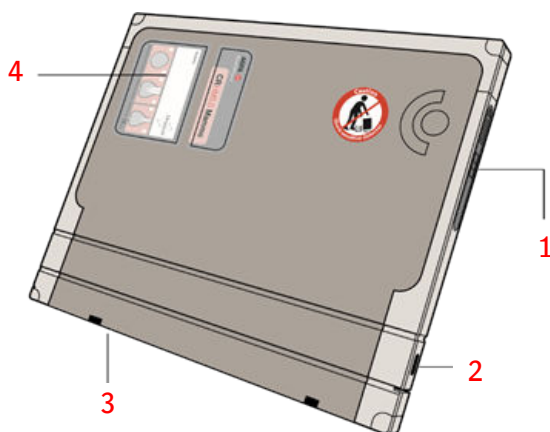
**18 pav.: „CR MM3.xR Mammo“ plokštės ir kasetės padėties žymės**

## Speciali taikymo sritis: „CR Mammo“ kasetės aprašymas

---

Tolesnėse pastraipose pateiktas bendrasis CR HM5.x Mammo detektoriaus ir CR MM3.xR kasetės bei plokštės sandaros bei apribojimų apibūdinimas.

Konkrečios informacijos ir nurodymų kaip naudotis mamografijos programa, žr. „CR Mammography“ sistemos naudojimo instrukcijoje.



1. Kaip atidaryti mechanizmą su būsenos indikatoriumi
2. Užraktas kasetei atidaryti ir uždaryti
3. Užsklandos atidarymo mechanizmas
4. Etiketė

### 19 pav.: Bendras „CR Mammo“ kasetės vaizdas

„CR Mammo“ kasetės specialiai sukurtos naudoti mamografijai, jas lengva atskirti nuo „CR General“ kasečių pagal etiketes.

„CR HM5.x Mammo“ detektoriai ir CR MM3.xR kasetės yra be švino folijos apsaugos nuo grįžtamosios sklaidos spinduliuotės, todėl, jei jos naudojamos kitu tikslu nei mamografija, vaizdo kokybė bus žymiai blogesnė.

# Kaip elgtis su AGFA CR detektoriais, plokštėmis ir kasetėmis

---

## Temos:

- *Naudojimas pirmą kartą ir įprastas darbo režimas*
- *Laikymas ir transportavimas*
- *Veikimo sąlygos*
- *Valymas*
- *Kaip dezinfekuoti kasetes*

## Naudojimas pirmą kartą ir įprastas darbo režimas

Prieš pradėdami naudoti naujus CR detektorius ar CR plokštes bei kasetes, turite jas rankiniu būdu dukart ištrinti.

Jei CR HD5.x detektoriai ir CR MD4.xR plokštės ir kasetės nebuvo naudotos 48 valandas, jas taip pat reikia ištrinti rankiniu būdu.

Jei CR HM5.x detektoriai ir CR MM3.xR plokštės ir kasetės nebuvo naudotos 24 valandas, jas taip pat reikia ištrinti rankiniu būdu.

CR detektorius ir CR plokštes bei kasetes reikia naudoti tik su CR įranga.

Tvarkant plokštes, būtina imtis reikiamų atsargumo priemonių, kad būtų išvengta subraižymo ar pažeidimų. Bet kokio pobūdžio plokštės pažeidimas bus matomas galutiniame vaizde.

Kasetės ir plokštės negalima numesti, nes taip kasetė ir plokštė bus sugadinta. Kasetei nukritus, pravartu patikrinti, ar sveika kasetė ir plokštė.



Dirbdami su detektoriais laikykitės ypatingos atsargos. Adatos detektorius jautrus sukrėtimams, todėl būtina saugoti, kad nenukristų. Jeigu detektorius nukrito, atidėkite jį nuošaliai ir susisiekiate su vietos techninės priežiūros tarnyba, kad patikrintų funkcionalumą.



### **DĖMESIO:**

Detektoriaus naudoti nebegalima, nes pažeistas detektorius gali sugadinti skaitmeninį keitiklį!



### **PERSPĖJIMAS:**

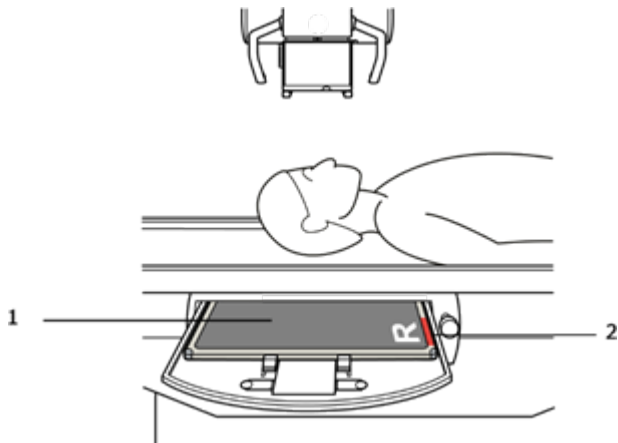
Mamografijos kasetėms ir plokštėms ar detektoriams (MM3.xR ir HM5.x), gaunamiems su VP kalibravimo ruošinio failo CD, prieš naudojant pastarąjį reikia įkelti į NX darbo stotį.

### **Temos:**

- *CR detektorių, CR plokščių ir kasečių padėtis*
- *Maksimali kasetės apkrova*

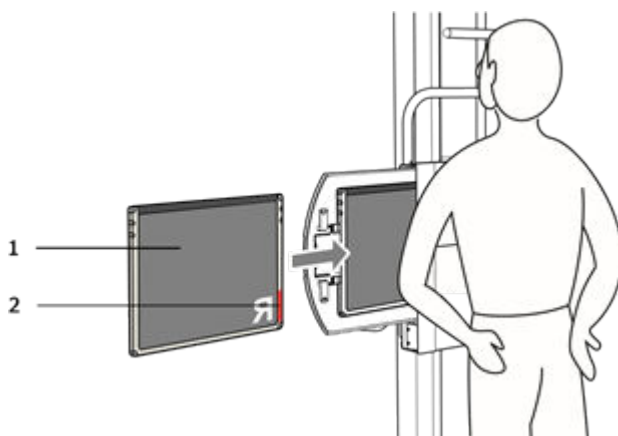
## CR detektorių, CR plokščių ir kasetių padėtis

Siekiant iliustruoti kasetės padėties svarbą, čia pateikiama keletas pavyzdžių.



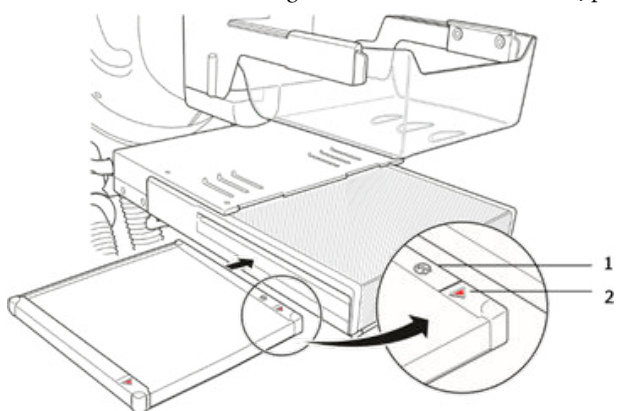
1. Juoda, į lempą nukreipiama kasetės pusė
2. Raudonas kasetės padėties žymeklis

**20 pav.: Kaukolės AP, stačias**



1. Juoda, į lempą nukreipiama kasetės pusė
2. Raudonas kasetės padėties žymeklis

**21 pav.: Krūtinė PA, gulsčias**



1. Etiketė, nurodanti į lempą nukrepiamą kasetės pusę
2. Raudonas kasetės padėties žymeklis nukreiptas link krūtinės ląstos sienelės.

**22 pav.: Mamografija**

## **Maksimali kasetės apkrova**

Maksimali leistina apkrova kasetei yra 150 kg visam kasetės paviršiaus plotui.

Kasetė turi būti padėta ant plokščio ir stabilaus paviršiaus.

Atliekant pėdų tyrimus, pacientas visuomet turi stovėti kasetės centre.

## Laikymas ir transportavimas

---

Laikymo ir transportavimo metu saugokite CR detektorius ir CR plokštes bei kasetes nuo per didelį klimato pokyčių:

Leistini temperatūros ir drėgmės lygiai laikant pakuotėje:

### 5 lentelė: Leistini temperatūros ir drėgmės lygiai laikant pakuotės sąlygomis:

Temperatūra	nuo -25 °C iki 55 °C (nuo -13 °F iki 131 °F)
Santykinė drėgmė	nuo 15 iki 80 %

Imkitės reikiamų priemonių, siekdami užtikrinti CR detektorių ir CR plokščių bei kasečių apsaugą nuo poveikio.

Kalibravimo ruošinio CD ir CD dėklas yra neatsiejama atitinkamos CR mamografijos kasetės ir plokštės ar detektoriaus dalis. Būtina atitinkamai saugoti kalibravimo ruošinio CD.

Jei prarastumėte kalibravimo ruošinio CD, kreipkitės į „Agfa“ techninės priežiūros personalą.

## Veikimo sąlygos

---

Temperatūra ir drėgmė veikimo metu:

### 6 lentelė: Leistina temperatūra ir drėgmė veikimo metu

Temperatūra	CR HD5.x detektoriai, CR MD4.xR ir CR MM3.xR plokštės: 15 °C–30 °C (59 °F–86 °F) CR HM5.x detektoriai: 20 °C–30 °C (68 °F–86 °F)
Santykinė drėgmė	nuo 15 iki 75 % (rekomenduojama nuo 30 iki 60 %), IEC 721-3-3: 3K2 klasė

Nedėkite pernelyg sunkių daiktų ant CR detektorių ir CR plokščių bei kasečių.

Saugokite CR detektorius ir CR plokštes bei kasetes nuo UV spinduliuotės ir tiesioginių saulės spindulių.

CR detektorių ir CR plokščių bei kasečių vieta turi būti apsaugota nuo tiesioginės radiacijos taip, kad metinė dozė montavimo vietoje neviršytų 1mSv/a.

Kad ant CR detektorių ir CR kasečių nepatektų kūno skysčių, naudokite į plastikinius vokus.

## Valymas

---

### Temos:

- *CR detektorių, plokščių ir kasečių vaizdo plokščių valymas*
- *CR detektorių kasečių, plokščių bei kasečių valymas*
- *Mamografijos kasetės vidaus valymas*

## CR detektorių, plokščių ir kasečių vaizdo plokščių valymas



**PERSPĖJIMAS:**

Turėkite galvoje, kad CR HD5.x ir CR HM5.x detektorių vaizdo plokštė itin brangi, todėl reikia ypatingo atidumo!



**PERSPĖJIMAS:**

Negalima dėti vaizdo plokštės fosforo puse į apačią!



**PERSPĖJIMAS:**

Siekiant išvengti deformacijos, vaizdo plokštę visuomet reikia laikyti horizontaliai ant lygaus paviršiaus.



**PERSPĖJIMAS:**

Ant kasetės paviršiaus negalima naudoti AGFA CR „Phosphor Plate Cleaner“ (fosforo plokštės valiklio) ar jokio kito valiklio, kurio sudėtyje alkoholio, nes tai gali pakenkti kasetei.



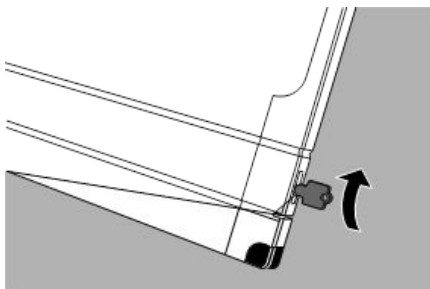
**PERSPĖJIMAS:**

Ant vaizdo plokštės negalima naudoti dezinfekavimo ar kokių kitų skysčių.

Vidinė CR detektoriaus pusė išklota veltiniu. Tai užtikrina gerą apsaugą nuo statinių elektros krūvių bei dulkių susikaupimo ant vaizdo plokštės. Nepaisant to, rekomenduotina valyti CR HD5.x detektorių vaizdo plokštės ir CR MD 4.xR plokštės bei kasetes kas ketvirtį, laikantis tokios procedūros.

CR MM3.xR vaizdo plokštę ir CR HM5.x Mammo detektoriaus vaizdo plokštę reikia valyti dažniau: bent kartą per savaitę arba kas 200 ciklą (kas įvyksta pirmiau).

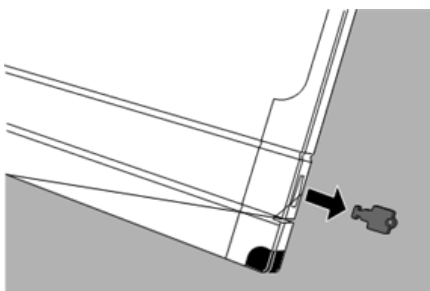
1. Atverkite kasetės užsklandą, tam skirtu raktu.



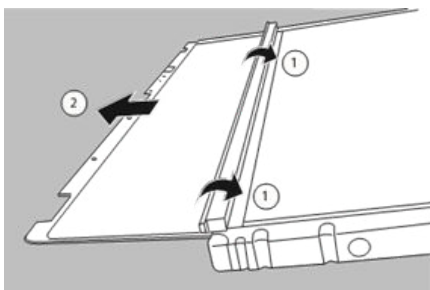


*Pastaba:* Kasetės užsklandai atidaryti dar galite pasinaudoti rašikliu.

2. Išimkite raktą.

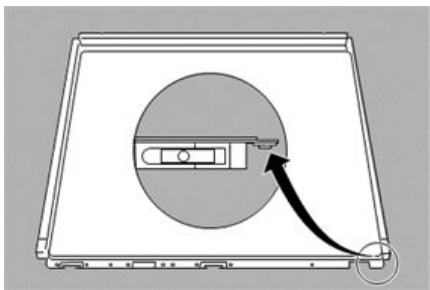


3. Apverskite kasetę, kad juodoji (į lempą nukreipiamą) pusė būtų nukreipta į viršų.
4. Laikykite užsklandą abiem nykščiais ir atsargiai leiskite vaizdo plokšte iššlysti ant stalo.



5. Padėkite vaizdo plokštę ant juodos, į lempą nukreipiamos, tuščios kasetės pusės, kaip parodyta žemiau pateiktame paveikslėlyje.

Padėjus plokštę ant kasetės taip, kad kabliai kabėtų virš kasetės rėmelio, išvengsite vaizdo plokštės sulenkimo.



6. CR MD4.xR ir CR HD5.x plokštėms valyti naudokite tik „AGFA CR Phosphor Plate Cleaner“ ir minkštą, pūkelių nepaliekančią celiuliozinę šluostę arba „Polynit“ servetėles.

CR MM3.xR ir CR HM5.x vaizdo plokštėms valyti naudokite tik AGFA „CR Phosphor Plate Cleaner“ ir „Polynit“ šluostes.

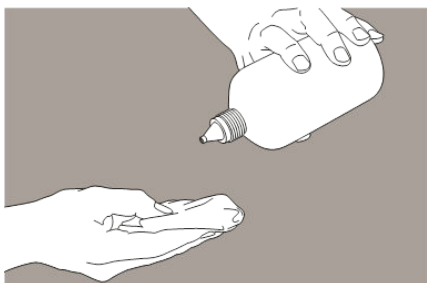


**PERSPĖJIMAS:**

Draudžiama naudoti „Agfa CR Phosphor Plate Cleaner“ ir „Polynit“ šluostes CR MM3.xR vaizdo plokštėms, kurio serijos numeris prasideda raide „C“ ar paskesne. CR MM3.xR vaizdo plokštėms su serijos kodu, prasidedančiu raide „B“, naudokite mamografijos PROSAT šluostes, išsigytas iš „Agfa“ ir „Agfa“ patvirtinto platintojo.



*Pastaba:* Mišrioje aplinkoje, kur yra senos ir naujos CR MM3.xR plokštės, rekomenduojama naudoti tik PROSAT šluostes išsigytas iš „Agfa“ ir „Agfa“ patvirtinto platintojo.

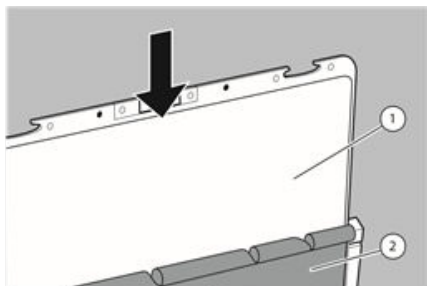


**PERSPĖJIMAS:**

Jeigu naudojamas „CR Phosphor Plate Cleaner“, nepilkite jo tiesiai ant vaizdo plokštės.

7. Prieš dėdami plokštę į kasetę, lukterėkite maždaug 10 minučių, kol išdžiūs paviršius.
8. Įdėkite vaizdo plokštę atgal į kasetę.

Užtikrinkite, kad balta fosforuota pusė būtų nukreipta į juodąją kasetės pusę ir užsklanda nebraižytą vaizdo plokštės paviršium.



1. Balta fosforuota pusė
2. Juoda, į lempą nukreipiama kasetės pusė

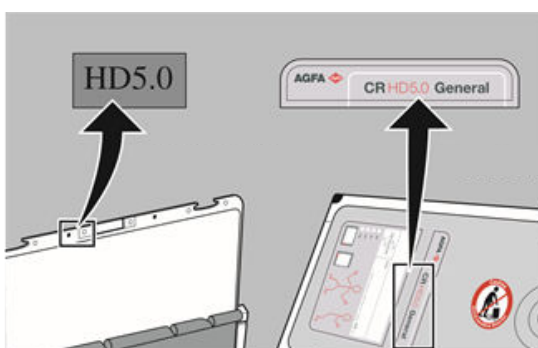


**PERSPĖJIMAS:**

Pasistenkite atsargiai įstatyti vaizdo plokštę. Saugokite, kad į kasetę plokštė neįkristų vertikaliai! Tai gali tapti sluoksnių atsidalijimo priežastimi ir pakenkti fosforui.



*Pastaba:* Įsitikinkite, ar dedate tinkamą vaizdo plokštę į tinkamą kasetę. Ant vaizdo plokštės esanti etiketė turi sutapti su kasetės etikete.



9. Kai vaizdo plokštė yra visa viduje, darykite taip:

- Pirmiausia į kasetę įkiškite raktą.
- Tuomet uždarykite užsklandą.

10. Išimkite raktą.



*Pastaba:* Išvalius, prieš naudojimą būtina ištrinti detektorių.

## CR detektorių kasečių, plokščių bei kasečių valymas

Kai, nepaisant reguliaraus valymo, vaizde matosi daug dulkių dalelių, reikia išvalyti kasetę.

Kruopščiai išvalykite kasetės vidų. Rekomenduojama šiek tiek pastuksenti į kasetę, kad pasišalintų dulkės ir purvo dalelės.

Esant reikalui, galite išvalyti aplink kasetę pūkų nepaliekančiu, lengvame muilo tirpale sudrėkintu (nevarvančiu) audeklu. Nausausinkite sausu, minkštu audeklu.



**DĖMESIO:**

Prieš atlikdami drėgną valymą, iš kasetės išimkite vaizdo plokštę.



**DĖMESIO:**

Niekuomet nepilkite skysčių tiesiai ant kasetės paviršiaus, nes skysčiai gali prasiskverbti ir sugadinti kasetę.



**DĖMESIO:**

Prieš rengdamiesi grąžinti kasetę naudojimui, įsitikinkite, ar visi paviršiai išdžiuvę.



**DĖMESIO:**

Niekuomet nenaudokite valiklių ar dezinfekavimo priemonių, kurių sudėtyje yra alkoholio (etanolio, izopropanolio, n-propanolio, ...), nes šie chemikalai pažeis kasetę ir skaitmeninį keitiklį.



**DĖMESIO:**

Ant kasetės paviršiaus negalima naudoti „AGFA CR Phosphor Plate Cleaner“, PROSAT šluosčių, AGFA CURIX ekrano valiklio, ar jokių kitų ekrano valiklių ar skysčių, kurių sudėtyje yra alkoholio, nes tai gali pakenkti kasetei.

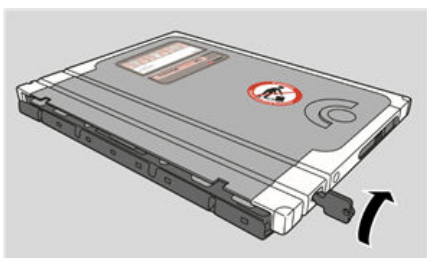


*Pastaba:* Jei yra pavojus, kad ant kasetės gali patekti kraujo ar kitų kūno skysčių, įdėkite kasetę į švarų apsauginį maišelį.

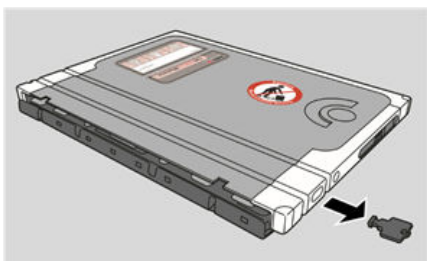
## Mamografijos kasetės vidaus valymas

Valant mamografijos kasetės vidų reikia ypatingo atidumo.

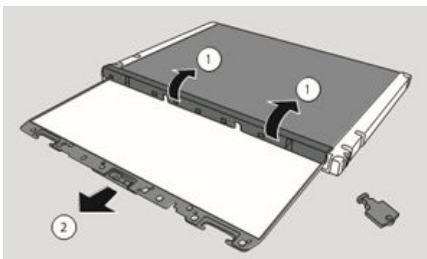
1. Atrakinkite kasetės užsklandą tam skirtu raktu ir atidarykite.



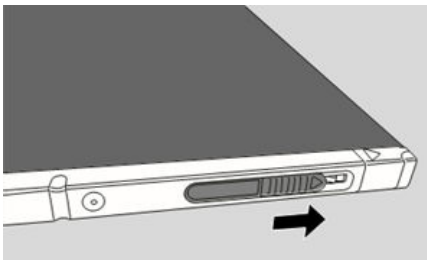
2. Iš kasetės išimkite raktą.



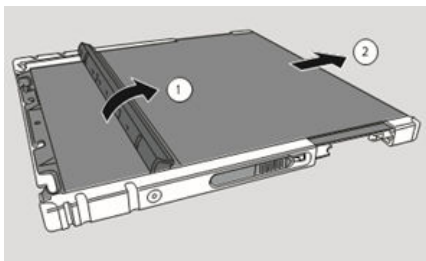
3. Apverskite kasetę, kad juodoji (į lempą nukreipiama) pusė būtų nukreipta į viršų.
4. Laikykite užsklandą abiem nykščiais ir atsargiai leiskite vaizdo plokštei išslysti ant stalo. Įsitikinkite, ar plokštės paviršius nesubraižytas.



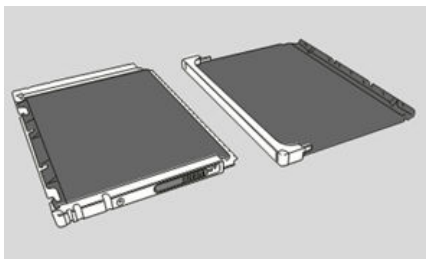
5. Atidarykite užraktus dešinėje ir kairėje kasetės pusėse.



6. Pastumkite viršų nuo į lempą nukreiptinos pusės, lėtai perkeldami užsklandą.



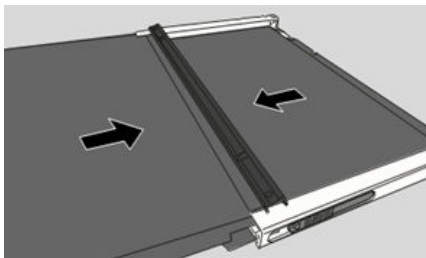
7. Atskiras dalis valykite šitaip:



Nestipriai šluoste kelis kartus pabaksnokite kiekvieną ant stalo apverstą detalę, kad išbirtų visos dalelės.



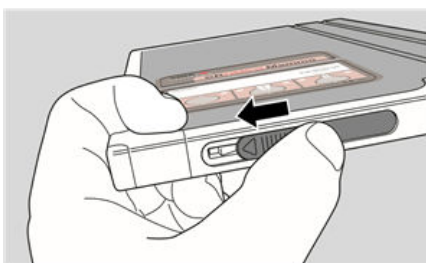
8. Viršų ir lempą nukreiptina pusę dėkite kartu. Patikrinkite, kad į lempą nukreiptina pusė tinkamai įsistatytų į viršutinę dalį.



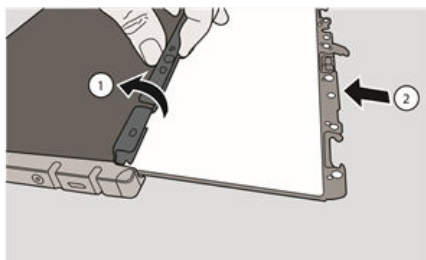
9. Viršų ir į lempą nukreiptina pusę slinkite kartu.

10. Uždarykite užraktus dešinėje ir kairėje kasetės pusėse.

Raudona žymė užrakto viduje rodo, kad užraktas atidarytas.



11. Įdėkite vaizdo plokštę atgal į kasetę.

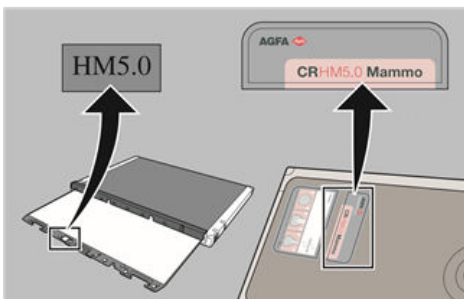


**PERSPĖJIMAS:**

Pasistenkite atsargiai įstatyti vaizdo plokštę. Saugokite, kad į kasetę plokštė neįkristų vertikaliai! Tai gali tapti slauksnių atsidalijimo priežastimi ir pakenkti fosforui.



*Pastaba:* Įsitikinkite, ar dedate tinkamą vaizdo plokštę į tinkamą kasetę. Ant vaizdo plokštės esanti etiketė turi sutapti su kasetės etikete.



12. Kai vaizdo plokštė yra visa viduje, darykite taip:

- Pirmiausia į kasetę įkiškite raktą.
- Tuomet uždarykite užsklandą. Raktu užrakinkite užsklandą.

13. Išimkite raktą.

## Kaip dezinfekuoti kasetes

---

Kasetėms dezinfekuoti naudokite tik „Agfa“ patvirtintas dezinfekavimo priemones (Žr. patvirtintų dezinfekavimo priemonių sąrašą). Jeigu planuojate naudoti kitas dezinfekavimo priemones, prieš naudojimą reikia gauti „AGFA“ patvirtinimą, nes dauguma dezinfekavimo priemonių gali pažeisti kasetę. UV dezinfekuoti irgi draudžiama.

Išsamiai apie tai, kaip dezinfekuoti, ieškokite naudojimo instrukcijose, gautose kartu su dezinfekavimo priemone.

### **Temos:**

- *Patvirtintos dezinfekavimo priemonės*
- *Kaip naudoti apsauginį plastmasinį voką*
- *Dezinfekcijos saugos nurodymai*

## **Patvirtintos dezinfekavimo priemonės**

Dezinfekavimo priemonių, suderinamų su kasečių medžiaga ir kurios gali būti naudojamos išoriniams kasečių paviršiams, charakteristikų ieškokite „Agfa“ interneto svetainėje.

<http://www.agfahealthcare.com/global/en/library/overview.jsp?ID=37134794>

<http://www.agfahealthcare.com/global/en/library/overview.jsp?ID=45445721>

## **Kaip naudoti apsauginį plastmasinį voką**

Jeigu kasetė naudojama aplinkoje, kur reikalinga dezinfekcija arba kurioje gali patekti kraujo ar kitų kūno skysčių, naudokite plastmasinius vokus, kad apsaugotumėte kasetę nuo tiesioginio kontakto su pacientu. Pasirūpinkite, kad plastikinis vokas nebūtų susiraukšlėjęs, nes antraip vaizde matysis raukšlės.

## Dezinfekcijos saugos nurodymai



**DĖMESIO:**

Reikia laikytis atitinkamos tvarkos ir procedūrų, siekiant, kad nesusiterštų darbuotojai, pacientai ir įrenginys.



**DĖMESIO:**

Pasirūpinkite, kad prieš transportavimą arba techninę priežiūrą įrenginys būtų tinkamai nukenksmintas ir dezinfekuotas.



**DĖMESIO:**

Vartotojas pats atsako už tinkamos dezinfekavimo procedūros bei tvarkos parinkimą ir aprašymą.



**PERSPĖJIMAS:**

Laikykites su valymo ar dezinfekavimo gaminiu pateiktų naudojimo instrukcijų.



**DĖMESIO:**

Prieš dezinfekuojant kasetę, išimkite vaizdo plokštę ir pasirūpinkite, kad kasetė būtų švari.



**DĖMESIO:**

Prieš rengdamiesi grąžinti įrenginį naudojimui, įsitinkite, ar visi paviršiai išdžiūvę. Dezinfekavimo tirpalas gali sudirginti paciento odą.



**DĖMESIO:**

Dezinfekavimo tirpalas ar šluostės gali sudirginti akis ir odą. Dėvėkite pirštines ir po naudojimo nusiplaukite rankas vandeniu su muilu. Prieš naudodamiesi, peržiūrėkite papildomą informaciją gamintojo medžiagos saugos duomenų lape (SDL) ir rekomendacijas gaminio etiketėje.



Nepilkite skysčių tiesiai ant kasetės. Visuomet naudokite tirpalu sudrėkintą (nevarvantį), mažai besipūkuojantį audeklą.

## Techninės specifikacijos

Žemiau pateiktoje lentelėje yra CR detektorių, plokščių bei kasečių techninių specifikacijų sąrašas.

7 lentelė: CR detektorių, plokščių ir kasečių specifikacijos

	Detektorius „CRHD5.x General“	Detektorius CR HD5.x AEC	Detektorius CR HD5.x FLFS
<b>Galimi dydžiai (cm)</b>	35x43 24x30 18x24 15x30 <i>Pastaba: 35x43 dydis galimas kaip HR<sup>1</sup> ir SR<sup>2</sup></i>	35x43 24x30 18x24 <i>Pastaba: 35x43 dydis galimas kaip HR<sup>1</sup></i>	35x43
<b>Svoris: kasetė + vaizdo plokštė</b>	35x43 cm: apytiksliai 1900 g		
<b>Kasetės medžiaga Korpusas:</b>	ABS <sup>3</sup>		
<b>Į lempą nukreipiamą pusę:</b>	Anglies pluoštas		
<b>Kampai:</b>	Estanas		
<b>Užsklanda:</b>	pp <sup>4</sup>		
<b>Vidaus apmušalas:</b>	Veltinis		
<b>Apsauga nuo grįžtamosios sklaidos spinduliuotės:</b>	150 μ švinas	-	150 μ švinas
<b>Vaizdo plokštės medžiaga</b>	CsBr:Eu		
<b>Suderinamas AGFA skaitmeninis keitiklis</b>	DX-S DX-G DX-M		
<b>Kalibravimo ruošinys</b>	-		

**8 lentelė: CR detektorių, plokščių ir kasečių specifikacijos**

	Plokštė ir kasetė „CR MD4.xR General“	Kasetė CR MD4.xR FLFS	Detektorius „CR HM5.x Mammo“	Kasetė ir plokštė „CR MM3.xR Mammo“
<b>Galimi dydžiai (cm)</b>	35x43 35x35 24x30 18x24 15x30 <i>Pastaba: Dydis 35x43 ir 35x35 dydžiai galimi kaip HR<sup>1</sup> ir SR<sup>2</sup></i>	35x43	18x24 24x30	18x24 24x30
<b>Svoris: kasetė + vaizdo plokštė</b>	35x43 cm: apytiksliai 1900 g		18x24 cm: 580 g	18x24 cm: 540 g
<b>Kasetės medžiaga Korpusas:</b>	ABS		ABS	
<b>Į lempą nukreipiama pusė:</b>	ABS		ABS	
<b>Kampai:</b>	Estanas		Estanas	
<b>Užsklanda:</b>	PP		PP	
<b>Vidaus apmušalas:</b>	Veltinis		Veltinis	
<b>Apsauga nuo grįžtamosios sklaidos spinduliuotės:</b>	150 μ švinas		-	
<b>Vaizdo plokštės medžiaga</b>	BaSrFBrl:Eu		CsBr:Eu	BaSrFBrl:Eu
<b>Suderinamas AGFA skaitmeninis keitiklis</b>	DX-G DX-M		DX-M	
<b>Kalibravimo ruošinys</b>	-		gali prireikti	

<b>Nuskaityta sritis ir vaizdo elementų matrica</b>	Žr. skaitmeninio keitiklio specifikacijas
<b>Laikymo aplinkos ir transportavimo sąlygos</b>	Leistini temperatūros ir drėgmės lygiai laikant pakuoteje: <ul style="list-style-type: none"> <li>• Temperatūra: leistina -25–+55 °C (-13 °F–113 °F)</li> <li>• Santykinė drėgmė: leistina nuo 10 iki 80 %,</li> </ul>
<b>Aplinkos sąlygos (darbo)</b>	Žr. „Veikimo sąlygos“ 48 psl.
<b>Charakteristikos</b>	„Agfa“ fosforas turi puikias tamsos slopinimo charakteristikas. Praėjus dviem valandoms po apšvitos, lieka maždaug 80 % energijos, išsaugotos apšvitos metu. Vaizdo išlaikymas geresnis negu 50 % praėjus ne daugiau kaip 24 val. po apšvitos.
<b>Identifikavimas</b>	Atminties lustas (RF žyma) įdėtas į vaizdo plokštę
<b>ISO 40902001 atitiktis</b>	Išoriniai kasetės išmatavimai atitinka ISO 4090 - 2001

HR<sup>1</sup> didelė skyra

HR<sup>2</sup> standartinė skyra

ABS<sup>3</sup> akrilonitrilo butadieno stirenas

PP<sup>4</sup> polipropilenas