

## 1 Potilastietojen noutaminen

Työluettelo

Tutkimus

Muokkaus

■ Nouda potilastiedot RIS-järjestelmästä (valitse potilas ja napsauta Aloita tutkimus).

Aloita tutkimus

TAI

■ Napsauta Uusi tutkimus ja syötä potilastiedot manuaalisesti (esim. jos RIS-järjestelmä ei ole käytettävissä).

Uusi tutkimus

## 2 Tutkimusten valitseminen

Työluettelo

Tutkimus

Muokkaus

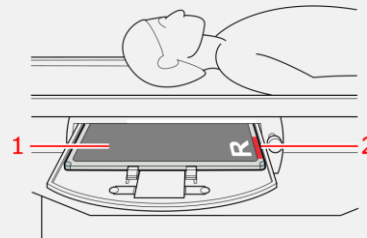
■ Valitse suoritettavat tutkimukset käyttämällä Lisää kuva -painiketta. Jos järjestelmäsi on määritetty tulkitsemaan tutkimusohjeistusten koodeja, tutkimukset saattaa olla esivalittu.

Lisää kuva

## 3 Kasetin asettaminen bucky-telineeseen

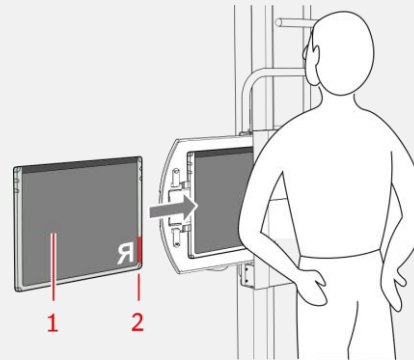
Alla on annettu muutamia esimerkkejä kasetin oikean suunnan tärkeydestä.

### ■ Kallon AP-pystykuva



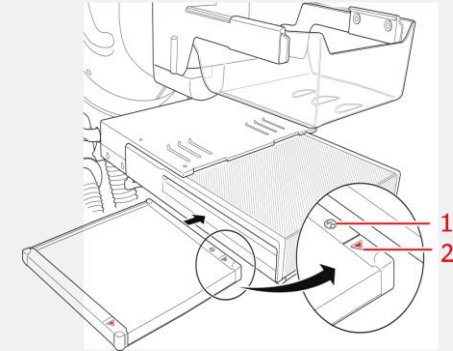
- 1 Kasetin musta putken puoli
- 2 Kasetin punainen suuntamerkki

### ■ Rinnan PA-vaakakuva



- 1 Kasetin musta putken puoli
- 2 Kasetin punainen suuntamerkki

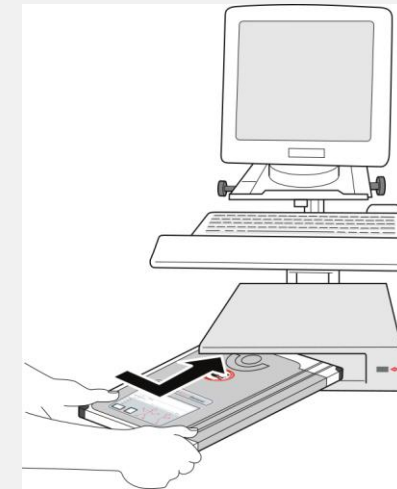
### ■ Mammografia



- 1 Kasetin putken puolen osoittava merkintä
- 2 Kasetin punainen rintakehän puolen osoittava suuntamerkki

## 3 Kasettien tunnistaminen

### ■ Aseta kasetti ID Tabletiin:



■ Valitse kuva ja napsauta Tunnistus.

Tunnistus

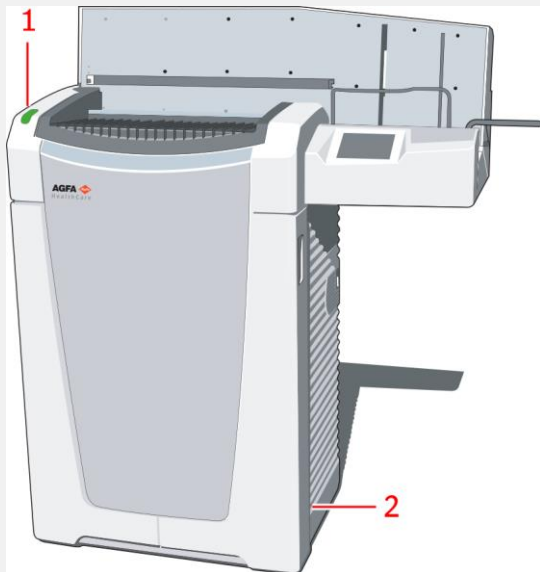
Tunnistus saattaa määritetyistä asetuksista riippuen tapahtua automaattisesti, kun kasetti asetetaan ID Tabletiin.

Kuviin ilmestyy Tunnistus-kuvake.

Voit suorittaa röntgenvalotuksia ennen tunnistusta tai vasta sen jälkeen.

## 5 Digitointilaitteen kytkeminen päälle

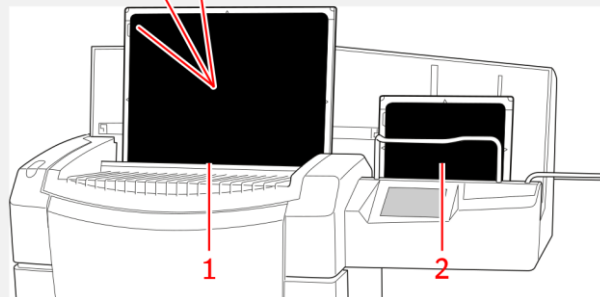
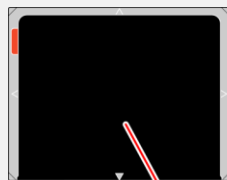
Paina digitointilaitteen pääkytkintä. Digitointilaite on toimintavalmis, kun tilan ilmaisin palaa jatkuvasti vihreänä.



- 1 Tilan ilmaisin
- 2 Pääkytkin

## 6 Kuvien digitointi

- Aseta kasetti digitointilaitteeseen.
- Aseta valotetut ja tunnistetut kuvalevyt sisältävä kasetti digitointilaitteen vasemmalla puolella olevaan syöttöpuskuriin.
- Varmista, että sulkijan aukko ja lukitusmekanismi osoittavat alaspäin ja että kasetin putken puoli on käyttäjää kohti.



- 1 Syöttöpuskuri
- 2 Luovutuspuskuri

- Tilan ilmaisin vilkkuu vihreänä kasetteja digitoitaessa.
- Kuva ilmestyy NX-työaseman Kuvien yleiskatsaus -ruutuun.

## 7 Laadunvalvonnan suorittaminen

- Voit ehkä joutua sulkemaan Lisää kuva -ikkunan.
- Arvioi kuvanlaatu ja valmistele kuvat diagnoosia varten (esim. käyttämällä vasenta/oikeaa suuntamerkkiä tai peilaamalla tai kiertämällä kuvia).
- Jos kaikki kuvat ovat OK, voit napsauttaa Sulje ja lähetä.
- Kuvat lähetetään määritetyistä asetuksista riippuen joko tulostimelle tai PACS-järjestelmään (sähköinen kuva-arkisto).

Sulje ja lähetä

## 8 Tietoa muokkaustoiminnoista

Työluettelo

Tutkimus

Muokkaus

- Muokkaus-välilehti sisältää monipuoliset toiminnot huomautusten lisäämistä, kuvankäsittelyä (ikkunataso) ja tulostusta varten.

## 9 Digitointilaitteen kytkeminen pois päältä

- Varmista ennen digitointilaitteen kytkemistä pois päältä, ettei laite ole skannaamassa kuvalevyä.
- Kytke digitointilaite pois päältä painamalla sen pääkytkintä

Suosittellemme, että digitointilaite kytketään pois päältä työpäivän päätteeksi.



Huomaa, että digitointilaitteen kytkeminen uudelleen päälle kestää noin 3 minuuttia. Kiireellinen digitointi ei ole mahdollista tänä aikana.

## Pääpainikkeet





Työluettelo	Tutkimus	Muokkaus
-------------	----------	----------

Kiireellinen tutkimus	Avaa kiireellinen tutkimus ilman potilastietoja	
RIS-kysely	Suorita RIS-kysely (päivitä RIS-työluettelot) ennen potilaiden valitsemista.	
Käytä potilastiedot	Käytä samoja potilastietoja uudelle tutkimukselle.	

Työluettelo	Tutkimus	Muokkaus
-------------	----------	----------

	Kierrä ja käänä kuvia.
	Näytä/piilota musta reunus
	Lisää kuvaan vasen tai oikea suuntamerkki.
Hylkää kuva	Hylkää kuva, jos se on laadultaan epätydyttävä.

Työluettelo	Tutkimus	Muokkaus
-------------	----------	----------

	Säädä kuvan kokonaiskontrastia ja -kirkkautta (ikkunataso) manuaalisesti.
	Käännä kuvan värit päinvastaisiksi (valkoiset alueet näytetään mustina ja päinvastoin) (kääntö päinvastaiseksi).
	Valitse kuvan kollimaattiorajat manuaalisesti ja määrää NX käsittelemään kuva uudelleen (manuaalinen kollimointi).
	Vaihda näyttö- ja tulostustilan välillä.