

1 Ανάκτηση πληροφοριών ασθενούς

Κατάλογος εργασιών

Εξέταση

Επεξεργασία

■ Ανακτήστε πληροφορίες ασθενούς από το RIS (επιλέξτε έναν ασθενή και κάντε κλικ στο κουμπί **Έναρξη εξέτασης**).

Έναρξη εξέτασης

Ή

■ Κάντε κλικ στο κουμπί **Νέα εξέταση** και εισαγάγετε τα δεδομένα ασθενούς με μη αυτόματο τρόπο (για παράδειγμα όταν δεν είναι διαθέσιμο το RIS).

Νέα εξέταση

2 Επιλογή των εξετάσεων

Κατάλογος εργασιών

Εξέταση

Επεξεργασία

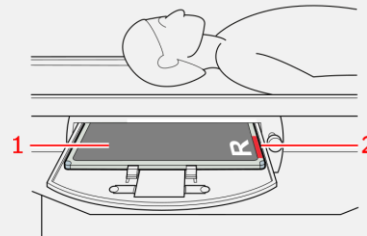
■ Χρησιμοποιήστε το κουμπί **Προσθ εικ** για να επιλέξετε τις εξετάσεις για την εξέταση. Εάν το σύστημά σας είναι διαμορφωμένο να ερμηνεύει κωδικούς πρωτοκόλλων, οι εξετάσεις μπορεί να είναι προεπιλεγμένες.

Προσθ εικ

3 Εισαγωγή κασέτας στο bucky

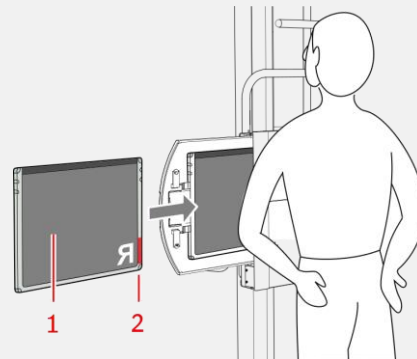
Ακολουθούν ορισμένα παραδείγματα τα οποία υποδεικνύουν τη σημασία του προσανατολισμού της κασέτας.

■ Κατακόρυφη κраниου AP



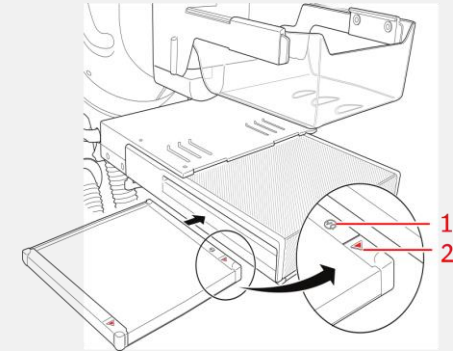
- 1 Μαύρη πλευρά λυχνίας της κασέτας
- 2 Κόκκινο σημάδι προσανατολισμού κασέτας

■ Οριζόντια θώρακος PA



- 1 Μαύρη πλευρά λυχνίας της κασέτας
- 2 Κόκκινο σημάδι προσανατολισμού κασέτας

■ Μαστογραφία



- 1 Ετικέτα που δείχνει την πλευρά λυχνίας της κασέτας
- 2 Κόκκινο σημάδι προσανατολισμού κασέτας, που δείχνει προς την πλευρά του θωρακικού τοιχώματος

3 Αναγνώριση των κασετών

■ Εισαγάγετε την κασέτα στο ID Tablet:



■ Επιλέξτε την εικόνα και κάντε κλικ στο κουμπί **Av/κό**.

Av/κό

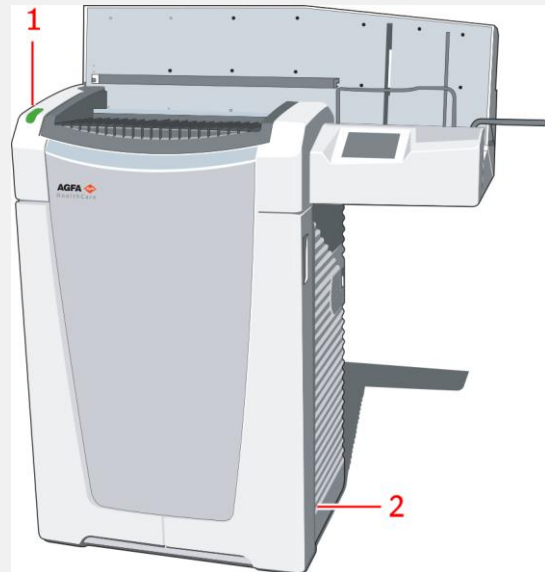
Ανάλογα με τη δική σας σύνθεση, ο προσδιορισμός μπορεί να εκτελεστεί αυτόματα όταν τοποθετήσετε την κασέτα μέσα στο ID Tablet.

Στις εικόνες θα εμφανιστεί ένα εικονίδιο Av/κό.

Μπορείτε ελεύθερα να πραγματοποιήσετε εκθέσεις σε ακτίνες X πριν ή μετά τον προσδιορισμό.

5 Ενεργοποίηση του ψηφιοποιητή

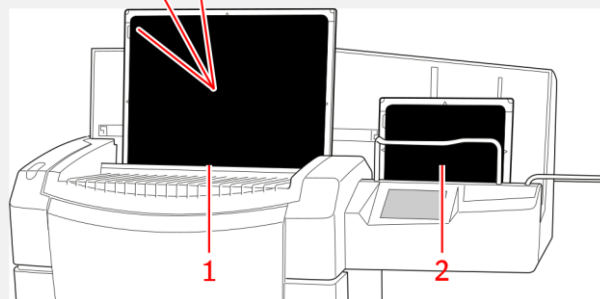
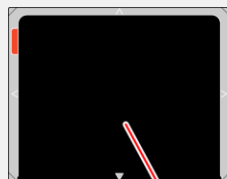
Πατήστε το γενικό διακόπτη στον ψηφιοποιητή. Όταν ο ψηφιοποιητής είναι έτοιμος για χρήση, η ένδειξη κατάστασης ανάβει συνεχώς με πράσινο χρώμα.



- 1 Ένδειξη κατάστασης
- 2 Διακόπτης λειτουργίας

6 Ψηφιοποίηση των εικόνων

- Βάλτε την κασέτα στον ψηφιοποιητή.
- Τοποθετήστε τις κασέτες με τις εκθειμένες και προσδιορισμένες ακτινογραφικές πλάκες στη μονάδα προσωρινής αποθήκευσης εισαγωγής στην αριστερή πλευρά του digitizer.
- Βεβαιωθείτε ότι ο μηχανισμός ανοίγματος κλείστρου και κλειδώματος κοιτά προς τα κάτω και ότι η πλευρά λυχνίας της κασέτας κοιτά προς τον χειριστή.



- 1 Μονάδα προσωρινής αποθήκευσης εισαγωγής
- 2 Μονάδα προσωρινής αποθήκευσης εξαγωγής
- Όταν γίνεται η ψηφιοποίηση των κασετών, η ένδειξη κατάστασης είναι πράσινη και αναβοσβήνει.
- Η εικόνα θα εμφανιστεί στην επισκόπηση εικόνων του σταθμού εργασίας NX.

7 Εκτέλεση ποιοτικού ελέγχου

- Ενδεχομένως να πρέπει να κλείσετε το παράθυρο **Προσθ. εικ.**
- Αξιολογήστε την ποιότητα της εικόνας και προετοιμάστε τις εικόνες για διάγνωση (π.χ. χρησιμοποιώντας τους σημαντήρες L/R ή αντικατοπτρίζοντας ή περιστρέφοντας τις εικόνες).
- Εάν όλες οι εικόνες είναι εντάξει, μπορείτε να τις **κλείσετε** και να τις **αποστείλετε**.
- Ανάλογα με τη διαμόρφωση, οι εικόνες θα σταλούν για εκτύπωση ή στο σύστημα PACS (Σύστημα επικοινωνίας και αρχειοθέτησης εικόνων).

Κλείσ. και
αποστ.

8 Πληροφορίες σχετικά με τις εκτεταμένες δυνατότητες επεξεργασίας

Κατάλογος εργασιών

Εξέταση

Επεξεργασία

- Στην καρτέλα **Επεξεργασία**, έχετε μια ποικιλία λειτουργιών προσθήκης παρατηρήσεων, τελικοποίησης εικόνων (αντίθεση/φωτεινότητα) και εκτύπωσης.

9 Διακοπή της λειτουργίας του ψηφιοποιητή

- Πριν τερματίσετε τη λειτουργία, βεβαιωθείτε ότι ο ψηφιοποιητής δεν σαρώνει καμιά ακτινογραφική πλάκα.
 - Για να διακόψετε τη λειτουργία, πατήστε το γενικό διακόπτη στον ψηφιοποιητή
- Συνιστάται να θέτετε τον ψηφιοποιητή εκτός λειτουργίας στο τέλος της ημέρας.
- Να έχετε υπόψη σας ότι ο ψηφιοποιητής χρειάζεται περίπου 3 λεπτά για να ενεργοποιηθεί ξανά. Στη διάρκεια αυτή, δεν είναι δυνατή η ψηφιοποίηση έκτακτης ανάγκης.

Κύρια κουμπιά

Κατάλογος εργασιών

Εξέταση

Επεξεργασία

Εξέτ. έκτακ. ανάγκης

Άνοιγμα **εξέτασης έκτακτης ανάγκης** χωρίς τα στοιχεία του ασθενούς

Αναζήτηση στο RIS

Αναζήτηση στο RIS (ανανέωση των καταλόγων εργασιών RIS) πριν από την έναρξη επιλογής ασθενών.

Επαναχρ/ηση δεδομ. ασθ.

Επαναχρησιμοποίηση δεδομένων ασθενούς για νέα εξέταση.

Κατάλογος εργασιών

Εξέταση

Επεξεργασία



Περιστροφή και αναστροφή εικόνων.



Εμφάνιση/απόκρυψη του **μαύρου περιθωρίου**



Προσθήκη **αριστερού ή δεξιού σημαντήρα** σε μια εικόνα.

Απόρρ. εικόνας

Απόρριψη μιας εικόνας, εάν η ποιότητά της δεν είναι ικανοποιητική.

Κατάλογος εργασιών

Εξέταση

Επεξεργασία



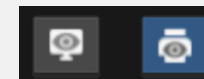
Μη αυτόματη προσαρμογή της γενικής αντίθεσης και της έντασης μιας εικόνας (**Αντίθεση/φωτεινότητα**).



Αντιστροφή κορεσμένων τμημάτων της εικόνας, δηλ. το λευκό εμφανίζεται ως μαύρο και αντιστρόφως (**Κορεσμός**).



Μη αυτόματη επισήμανση των περιθωρίων σκόπευσης στην εικόνα και εντολή στο NX για εκ νέου τελικοποίηση της εικόνας αντίστοιχα (**μη αυτόματη σκόπευση**).



Εναλλαγή μεταξύ λειτουργίας ηλεκτρονικού αντιγράφου και λειτουργίας εκτύπωσης.