

## 1 Récupération d'informations sur le patient

Liste de travail

Examen

Édition

■ Récupérez des informations sur le patient depuis le SIR (sélectionnez un patient et cliquez sur Démarrer l'examen).

Démarrer examen

OU

■ Cliquez sur Nouvel examen et entrez manuellement les données sur le patient (si le SIR est indisponible, par exemple).

Nouvel examen

## 2 Choix des examens

Liste de travail

Examen

Édition

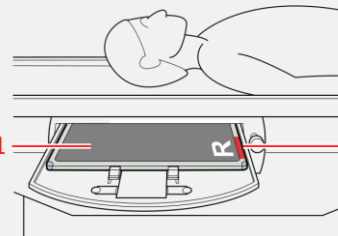
■ Utilisez l'option Ajouter im. pour sélectionner les examens. Si la configuration de votre système prévoit l'interprétation des codes de protocole, il se peut que les examens soient déjà sélectionnés.

Ajouter image

## 3 Introduction de la cassette dans la grille mobile

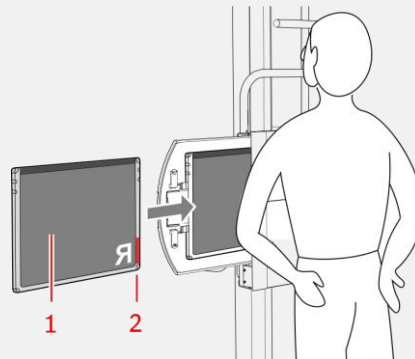
Vous trouverez, ci-dessous, quelques exemples illustrant l'importance de l'orientation de la cassette.

### ■ Crâne AP Portrait



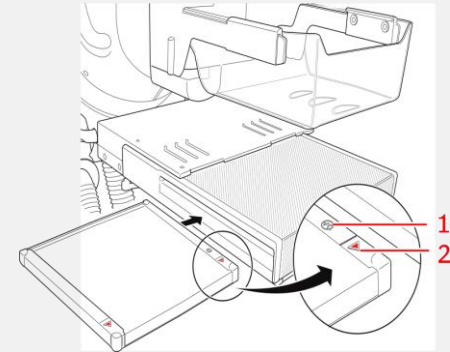
- 1 Côté tube noir de la cassette
- 2 Repère d'orientation de cassette rouge

### ■ Thorax PA Paysage



- 1 Côté tube noir de la cassette
- 2 Repère d'orientation de cassette rouge

### ■ Mammographie



- 1 Étiquette indiquant le côté tube de la cassette
- 2 Repère d'orientation de cassette rouge, pointant vers le côté paroi thoracique

## 3 Identification des cassettes

■ Introduisez la cassette dans l'ID Tablet :



■ Sélectionnez l'image et cliquez sur ID.

ID

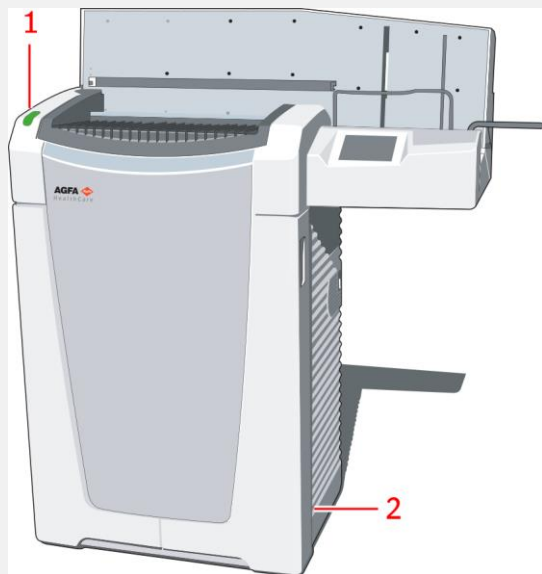
En fonction de votre configuration, il se peut que l'identification (ID) soit effectuée automatiquement lors de l'insertion de la cassette dans l'ID Tablet.

Une icône ID est affichée sur les images.

Vous êtes libre de procéder à des expositions aux rayons X avant ou après l'identification.

## 5 Mise sous tension du numériseur

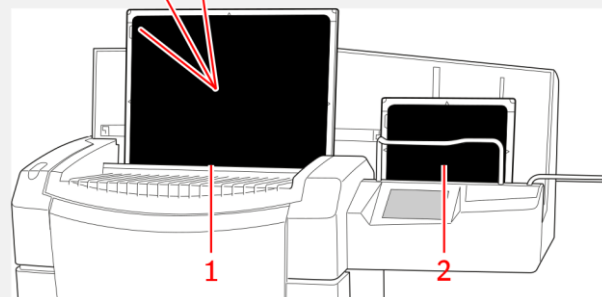
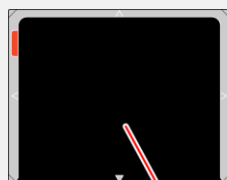
Appuyez sur l'interrupteur principal du numériseur. Une fois le numériseur prêt à l'emploi, le témoin d'état s'allume (vert continu).



- 1 Témoin d'état
- 2 Interrupteur principal

## 6 Numérisation des images

- Introduisez la cassette dans le numériseur.
- Placez les cassettes contenant les plaques-images exposées et identifiées dans la table d'entrée sur le côté gauche du numériseur.
- Assurez-vous que le mécanisme d'ouverture et de verrouillage de l'obturateur pointe vers le bas et que le côté tube de la cassette soit face à l'opérateur.



- 1 Table d'entrée des cassettes
- 2 Table de sortie des cassettes

- Pendant la numérisation des cassettes, le témoin d'état est vert clignotant.
- L'image apparaît dans l'aperçu d'image du poste de travail NX.

## 7 Réalisation du contrôle qualité

- Il se peut que vous deviez fermer la fenêtre Ajouter im..
- Évaluez la qualité des images et préparez-les pour le diagnostic (en utilisant des repères L/R ou en retournant ou faisant pivoter les images, par exemple).
- Si toutes les images vous conviennent, vous pouvez cliquer sur Fermer et envoyer.
- Suivant la configuration, les images seront envoyées à un reprographe ou un système PACS (Picture Archiving and Communication System).

Fermer et  
envoyer

## 8 À propos des possibilités d'édition étendues

Liste de travail

Examen

Édition

- L'onglet Éditer vous propose un large éventail de fonctions d'annotation, de traitement d'images (contraste / brillance) et d'impression.

## 9 Arrêt du numériseur

■ Avant de procéder à la mise hors tension, assurez-vous qu'aucune opération de numérisation de plaque-image n'est en cours.

■ Pour effectuer la mise hors tension, appuyez sur l'interrupteur principal du numériseur

Il est recommandé de mettre le numériseur hors tension à la fin de la journée.

La remise sous tension du numériseur prend environ 3 minutes. Il est impossible de procéder à une numérisation d'urgence pendant cette période !

## Boutons principaux

Liste de travail

Examen

Édition

Examen  
d'urgence

Ouvrez un examen d'urgence sans détails sur le patient.

Interroger le  
SIR

Utilisez l'option Interroger le SIR (actualisation des listes de travail du SIR) avant de commencer à sélectionner des patients.

Réutil.  
données pat.

Utilisez Réutil. données pat. pour un nouvel examen.

Liste de travail

Examen

Édition



Faites pivoter et inversez des images.



Afficher/masquer le bord noir



Ajouter un repère gauche ou droit sur l'image.

Refuser  
l'image

Vous pouvez Refuser une image si la qualité est jugée insuffisante.

Liste de travail

Examen

Édition



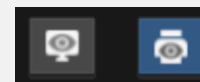
Modifiez manuellement l'intensité et le contraste d'une image (Plage/Niveau)



Inversez les parties saturées de l'image ; concrètement, cela signifie que le blanc sera affiché en noir, et inversement (Négatif).



Indiquez manuellement les bordures de collimation et ordonnez à NX de retraiter l'image en conséquence (collimation manuelle).



Basculez entre les modes Lecture électronique et Impression.