

1 Paciento informacijos gavimas

Darbų sąrašas

Tyrimas

Redagavimas

■ Gaukite paciento informaciją iš RIS (pasirinkite pacientą ir spustelėkite Pradėti tyrimą).

Pradėti tyrimą

ARBA

■ Spustelėkite Naujas tyrimas ir įveskite paciento duomenis rankiniu būdu (pvz., jei RIS nėra).

Naujas tyrimas

2 Tyrimų pasirinkimas

Darbų sąrašas

Tyrimas

Redagavimas

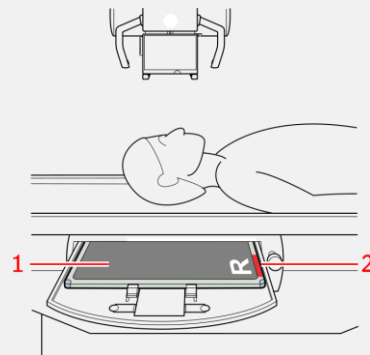
■ Reikalingus tyrimus pasirinkite naudodamiesi Pridėti vaizdą. Jei jūsų sistema sukonfigūruota interpretuoti protokolų kodus, vaizdai gali būti jau pažymėti.

Pridėti vaizdą

3 Kaip įdėti kasetę į laikiklį

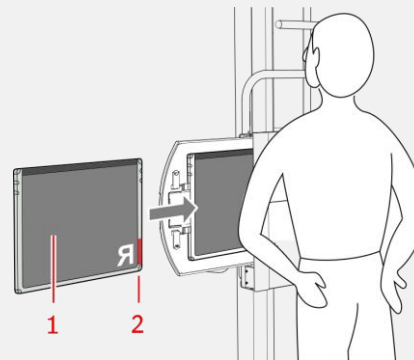
Siekiant iliustruoti kasetės padėties svarbą, čia pateikiama keletas pavyzdžių.

■ Kaukolės AP, stačias



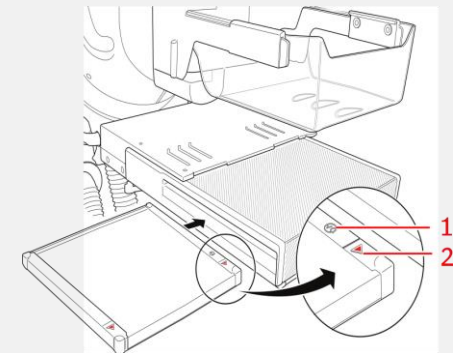
- 1 Juoda, į lempą nukreipiama kasetės pusė
- 2 Raudonas kasetės padėties žymeklis

■ Krūtinė PA, gulsčias



- 1 Juoda, į lempą nukreipiama kasetės pusė
- 2 Raudonas kasetės padėties žymeklis

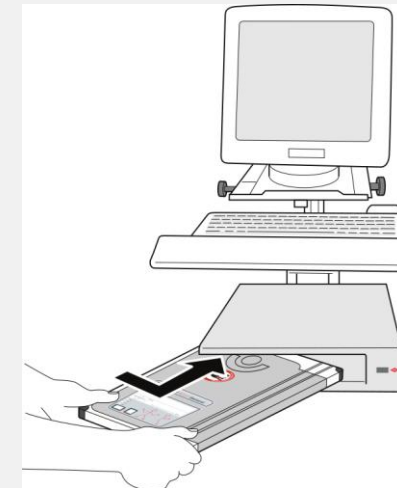
■ Mamografija



- 1 Etiketė, nurodanti į lempą nukreipiamą kasetės pusę
- 2 Raudonas kasetės padėties žymeklis nukreiptas link krūtinės laštos sienelės.

3 Kasečių identifikavimas

■ Įdėkite kasetę į ID planšetę:



■ Pasirinkite vaizdą ir spustelėkite ID.

ID

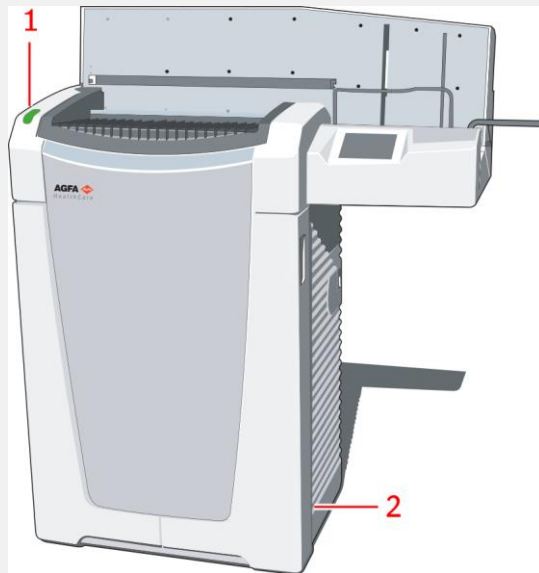
Priklausomai nuo konfigūracijos, ID gali būti atliekamas automatiškai, į „ID Tablet“ įdėjus kasetę.

Vaizduose bus atvaizduota ID piktograma.

Rentgeno nuotrauką galima padaryti prieš identifikavimą arba po jo.

5 Kaip įjungti skaitmeninį keitiklį

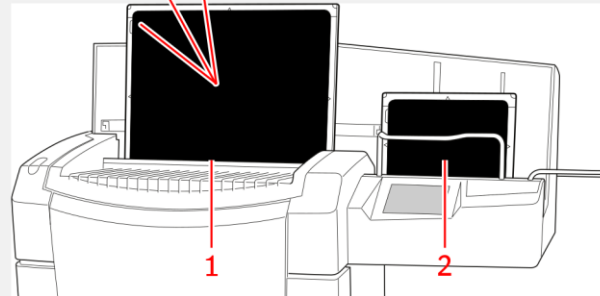
Paspauskite pagrindinį skaitmeninio keitiklio jungiklį. Kai skaitmeninis keitiklis pasirengęs darbui, būsenos indikatorius užsidega ir dega nemirksinčia žalia spalva.



- 1 Būsenos indikatorius
- 2 Pagrindinis jungiklis

6 Vaizdų skaitmenizavimas

- Įdėkite kasetę į skaitmeninį keitiklį.
- Į įvesties buferį kairėje skaitmeninio keitiklio pusėje įdėkite kasetes su apšvitintomis ir identifiкуotomis vaizdo plokštėmis.
- Patikrinkite, ar užsklandos anga ir užrakto mechanizmas nukreipti žemyn ir ar į lempą nukreipiama kasetės pusė atsukta į operatorių.



- 1 Įvesties buferis
- 2 Išvesties buferis

- Kol kasetės skaitmenizuojamos, būsenos indikatorius dega žaliai ir mirksi.
- Vaizdas bus parodytas NX darbo stoties vaizdų apžvalgos srityje.

7 Kokybės kontrolės atlikimas

- Gali prireikti uždaryti langą Pridėti vaizdą.
- Įvertinkite vaizdo kokybę ir paruoškite vaizdus diagnozei (pvz., naudodami kairės / dešinės žymiklius arba apversdami arba pasukdami vaizdus).
- Jei visi vaizdai geri, galite juos Uždaryti ir siųsti.
- Priklausomai nuo konfigūracijos, vaizdai bus išsiųsti į spausdintuvą arba PACS (vaizdų archyvavimo ir ryšių sistemą).

Uždaryti ir
siųsti

8 Apie išplėstines Redagavimo galimybes

Darbų sąrašas

Tyrimas

Redagavimas

- Skirtuke Redagavimas yra platus anotacijų, vaizdo apdorojimo (langas, lygis) ir spausdinimo priemonių asortimentas.

9 Kaip sustabdyti skaitmeninį keitiklį

■ Prieš išjungdami, patikrinkite, kad skaitmeninis keitiklis tuo metu neskaitytų vaizdo plokštės.

■ Jei norite išjungti, nuspauskite pagrindinį, ant skaitmeninio keitiklio esantį jungiklį.

Dienos pabaigoje skaitmeninį keitiklį rekomenduojama išjungti.




Turėkite galvoje, kad skaitmeniniam keitikliui prireiks maždaug 3 minučių, kol vėl įsijungs. Tuo metu skubus skaitmenizavimas neįmanomas.

Pagrindiniai mygtukai





| Darbų sąrašas | Tyrimas | Redagavimas |
|---------------|---------|-------------|
|---------------|---------|-------------|

| | | |
|----------------------|---|--|
| Skubus tyrimas | Atidaryti skubų tyrimą be išsamių paciento duomenų. | |
| Užklausti RIS | Užklausti RIS (atnaujinti RIS darbų sąrašus) prieš pradėdant rinktis pacientus. | |
| Vėl naudoti paciento | Vėl naudoti paciento duomenis naujam tyrimui. | |

| Darbų sąrašas | Tyrimas | Redagavimas |
|---------------|---------|-------------|
|---------------|---------|-------------|

| | | |
|---|--|--|
|  | Pasukti ir apversti vaizdus. | |
|  | Rodyti / paslėpti juodą rėmelį | |
|  | Įterpti vaizde kairės arba dešinės pusės žymą. | |
| Atmesti vaizdą | Atmesti vaizdą, jei vaizdo kokybė nepatenkinama. | |

| Darbų sąrašas | Tyrimas | Redagavimas |
|---------------|---------|-------------|
|---------------|---------|-------------|

| | | |
|---|---|--|
|  | Rankiniu būdu reguliuoti bendrąjį vaizdo kontrastą ir skaitį (Langas (Lygis)). | |
|  | Invertuoti įsodrintas vaizdo dalis, t. y., baltas sritis vaizduoti juodas ir atvirkščiai (Įrašyti). | |
|  | Rankiniu būdu vaizde nurodyti kolimacijos rėmelį ir duoti komandą NX atitinkamai apdoroti vaizdą iš naujo (rankinė kolimacija). | |
|  | Perjungti Elektroninės kopijos arba Spaudinio režimą. | |