

1 Pridobivanje informacij o bolniku

Delovni seznam

Pregled

Urejanje

■ Pridobite informacije o bolniku iz RIS (izberite bolnika in kliknite Začni pregled).

Začni pregled

ALI

■ Kliknite Nov pregled in ročno vnesite podatke o bolniku (na primer, če RIS ni dostopen).

Nov pregled

2 Izbiranje pregledov

Delovni seznam

Pregled

Urejanje

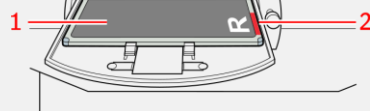
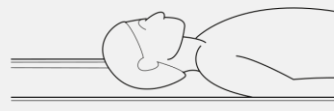
■ Uporabite Dodaj sliko, da bi izbrali posamične preglede. Če je vaš sistem konfiguriran za razumevanje kod protokola, so morda pregledi izbrani vnaprej.

Dodaj sliko

3 Vstavljanje kasete v predal

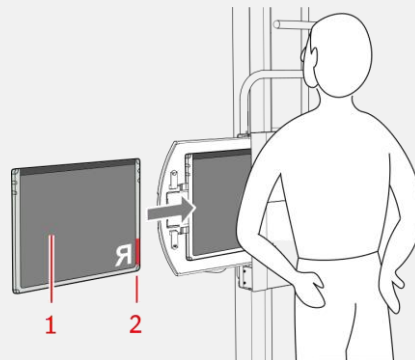
Spodaj je nekaj zgledov, ki prikazujejo, kako pomembna je usmerjenost kasete.

■ Portret AP lobanje



- 1 Stran s črno cevjo na kaseti
- 2 Rdeča oznaka s smerjo kasete

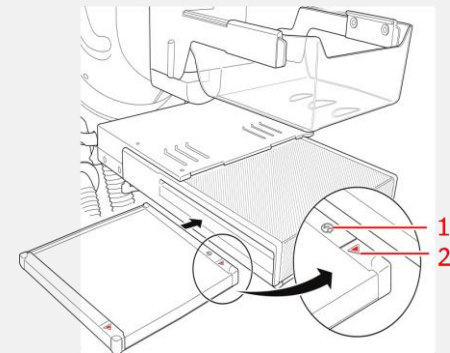
■ Ležec AP prsnega koša



- 1 Stran s črno cevjo na kaseti
- 2 Rdeča oznaka s smerjo kasete

Kako začeti z DX-G in DX-M

■ Mamografija



- 1 Nalepka, ki označuje stran s cevjo na kaseti
- 2 Rdeča oznaka s smerjo kasete, ki gleda proti steni prsnega koša

3 Prepoznavanje kaset

■ Vstavite kaseto v ID Tablet:



■ Izberite sliko in kliknite ID.

ID

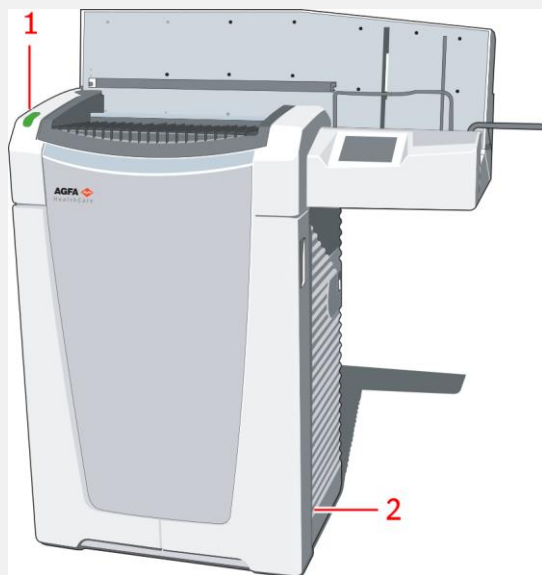
Odvisno od konfiguracije se lahko identifikacija izvede samodejno, ko vstavite kaseto v ID Tablet:

Prikazala se bo ikonska sličica ID med slikami.

Rentgensko osvetlitev lahko izvedete pred ali po identifikaciji.

5 Vklop digitalizatorja

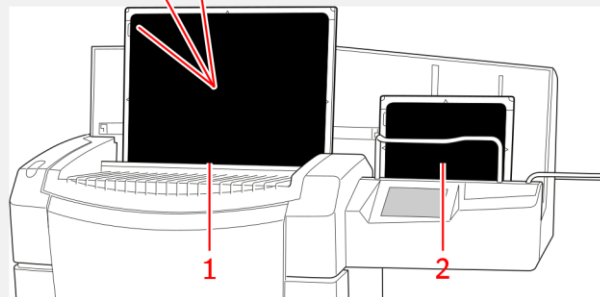
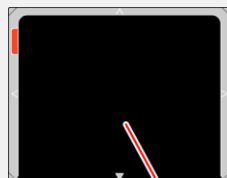
Pritisnite glavno stikalo na digitalizatorju. Ko je digitalizator pripravljen za uporabo, statusna dioda neprekinjeno sveti zeleno.



- 1 Kazalnik stanja
- 2 Glavno stikalo

6 Digitaliziranje slik

- Vstavite kaseto v digitalizator.
- Vstavite kaseto z osvetljenimi in identificiranimi ploščami s slikami v vhodni medpomnilnik na levi strani digitalizatorja.
- Pazite, da mehanizem za odpiranje in zaklepanje zaklopa gleda navzdol in da je stran kasete s cevjo obrnjena proti operaterju.



- 1 Vhodni medpomnilnik
- 2 Izhodni medpomnilnik

- Medtem ko se kaseto digitalizira, statusna dioda sveti in utripa zeleno.
- Slika se bo prikazala v predogledu slike na postaji NX.

7 Izvajanje nadzora kakovosti

Kako začeti z DX-G in DX-M

- Morda boste morali zapreti okno Dodaj sliko.
- Ocenite kakovost slik in jih pripravite za diagnostiko (npr. z uporabo oznak L/D ali zrcaljenjem ali vrtenjem slik).
- Če so vse slike v redu, jih lahko zaprete in pošljete.
- Odvisno od konfiguracije bodo slike poslani tiskalniku ali v PACS (sistem za arhiviranje slik in komunikacijo).

Zapri in pošlji

8 O naprednih možnostih urejanja

Delovni seznam

Pregled

Urejanje

- Na jezičku Urejanje imate na voljo več oznak, obdelavo slik (na nivoju okna) in funkcije za tiskanje.

9 Zaustavljanje digitalizatorja

■ Pred izklopom preverite, ali digitalizator skenira ploščo s sliko.

■ Da bi ga izklopili, pritisnite glavno stikalo na digitalizatorju.

Priporočamo vam, da digitalizator ob koncu delovnika izklopite.

Bodite pozorni na to, da digitalizator potrebuje približno 3 minute za ponovni vklop. Med tem časom nujno digitaliziranje ni mogoče.

Glavni gumbi

Delovni seznam

Pregled

Urejanje

Nujen pregled

Odpre nujni pregled brez podatkov o bolniku.

Poizvedba v RIS

Poizvedba v RIS (osvežitev delovnih seznamov RIS) pred izbiranjem bolnikov.

Ponovna uporaba

Ponovno uporabi podatke o bolniku za nov pregled.

Delovni seznam

Pregled

Urejanje



Zavrti in zrcali slike.



Prikaži/skrij črn rob.



Dodaj levo/desno oznako na sliko.

Zavrni sliko

Zavrni sliko, če je njena kakovost nezadostna.

Kako začeti z DX-G in DX-M

Delovni seznam

Pregled

Urejanje



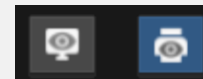
Ročno prilagodi celotni kontrast in intenziteto slike (Okno/Nivo).



Preobrni zasičene dele slike, npr. bela je prikazana kot črna in nasprotno (Prežgi).



Ročno označi robove kolimacije na sliki in ukaži NX, da sliko obdela še enkrat v skladu z nastavitvami (ročna kolimacija).



Preklopi med programsko in trdo kopijo.