

## 1 检索患者信息

工作表

检查

编辑

■ 从 RIS 检索患者信息（选择患者并单击**开始检查**）。

开始检查

或

■ 单击**新检查**并手动输入患者数据（例如，RIS 不可用时）。

新检查

## 2 选择检查

工作表

检查

编辑

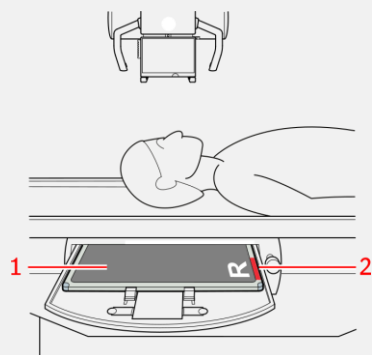
■ 使用**添加图像**选择要执行的检查。如果您的系统配置为解释协议代码，则可预先选择检查。

添加图像

## 3 将暗盒插入探测器盒

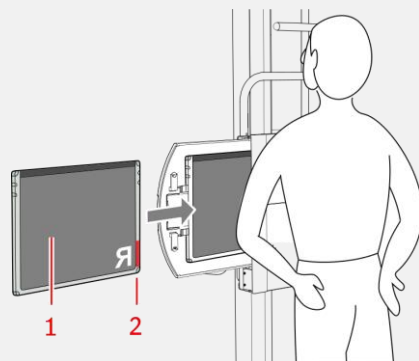
以下一些示例显示了暗盒方向的重要性。

### ■ 纵向颅骨 AP



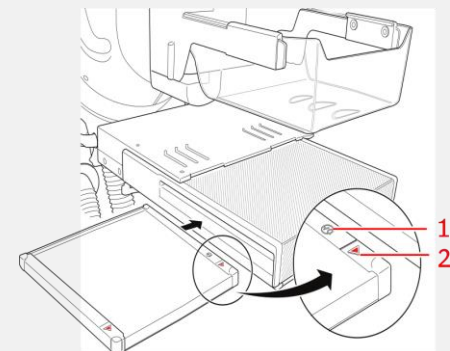
- 1 暗盒的黑色管侧
- 2 红色暗盒方向标记

### ■ 横向胸部 PA



- 1 暗盒的黑色管侧
- 2 红色暗盒方向标记

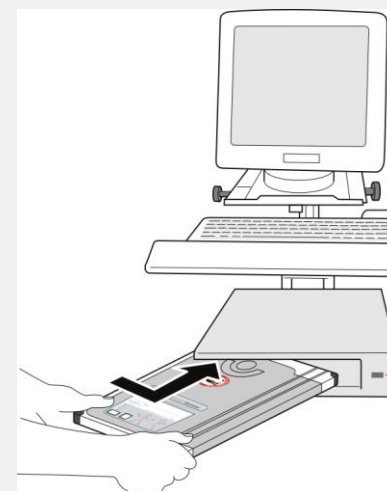
### ■ 乳房造影



- 1 指示暗盒的管侧的标记
- 2 指向胸壁侧的红色暗盒方向标记

## 3 标识暗盒

■ 将暗盒插入 ID Tablet:



■ 选择图像并单击 ID。

ID

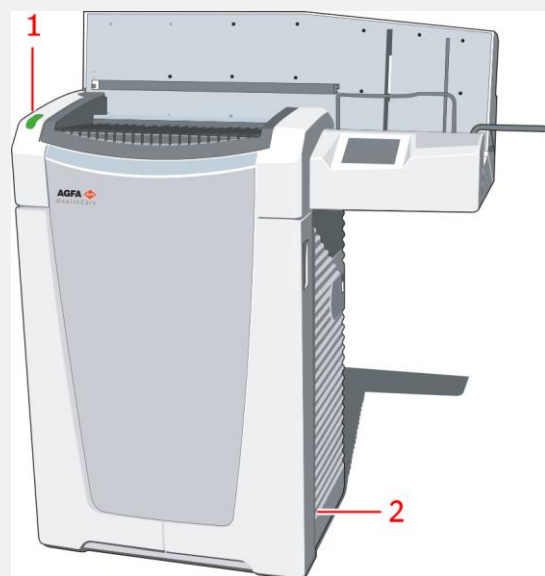
根据您的配置，将暗盒插入 ID Tablet 时可能会自动执行 ID。

ID 图标将出现在图像中。

可选择在识别前或识别后执行 X 射线曝光。

## 5 开启数字化仪

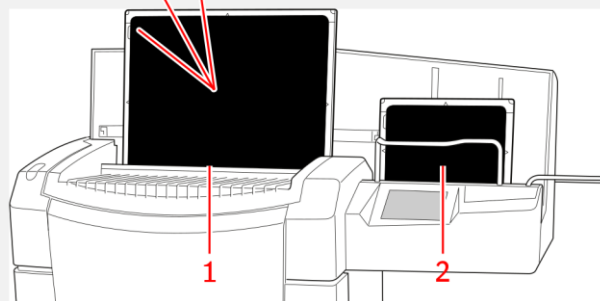
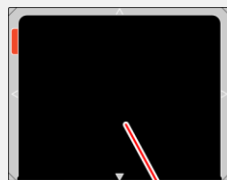
按下数字化仪的电源开关。数字化仪做好运行准备后，状态指示灯会持续亮起并呈绿色。



- 1 状态指示灯
- 2 电源开关

## 6 数字化图像

- 将暗盒插入数字化仪。
- 将装有已曝光和已标识图像 IP 板的暗盒放到数字化仪左侧的输入缓冲器。
- 确保蒙板打开并且锁定机制指向下方，同时还应确保暗盒的管侧朝向操作员。



- 1 输入缓冲器
- 2 输出缓冲器

- 数字化暗盒时，状态指示灯将变绿并闪烁。
- 图像将出现在 NX 工作站的总览图像中。

## 7 执行质量控制

- 您可能需要关闭**添加图像**窗口。

- 评估图像质量并准备图像以供诊断（例如，通过使用 L/R 标记或者图像镜像或旋转图像）。

- 如果所有图像均正常，可以**关闭并发送**它们。

关闭并发送

- 取决于配置，图像将发送至硬拷贝打印机或 PACS（图片存档通信系统）。

## 8 有关扩展的“编辑”可能性

工作表

检查

编辑

- 在**编辑**选项卡中，有多种标注、图像处理（窗宽/窗位）和打印功能可供您使用。

## 9 关闭数字化仪

- 关闭前，检查数字化仪是否在扫描 IP 板。
- 要关闭数字化仪，请按下电源开关。

建议在每天结束时关闭数字化仪。

注意：数字化仪需要约 3 分钟才能再次启动。在此期间，不能紧急数字化 IP 板。

## 主按钮

工作表

检查

编辑

紧急检查

在无患者详细信息的情况下打开**紧急检查**。

查询 RIS

在开始选择患者前**查询 RIS**（刷新 RIS 工作表）。

重新使用患者数据

在新检查中**重新使用患者数据**。

工作表

检查

编辑



**旋转**和**翻转**图像。



显示/隐藏**黑色边框**。



在图像上添加**左标记**或**右标记**。

拒绝图像

如果图像质量令人不满意则**拒绝**该图像。

工作表

检查

编辑



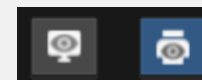
手动调整图像的整体对比度和亮度（**窗宽/窗位**）。



反相显示图像的饱和部分，即白色显示为黑色，黑色显示为白色（**烧焦**）。



手动指示图像上的束光边框并命令 NX 相应地重新处理该图像（**手动束光**）。



在“软拷贝”模式和“硬拷贝”模式之间切换。