

## 1 Vyvolanie informácií o pacientovi

Pracovný zoznam

Vyšetrenie

Úpravy

■ Vyvolajte informácie o pacientovi z RIS (vyberte pacienta a kliknite na **Začať vyšetrenie**).

**Začať vyšetrenie**

alebo

■ kliknite na **Nové vyšetrenie** a zadajte údaje o pacientovi manuálne (napr. ak nie je k dispozícii RIS).

**Nové vyšetrenie**

## 2 Výber vyšetrení

Pracovný zoznam

Vyšetrenie

Úpravy

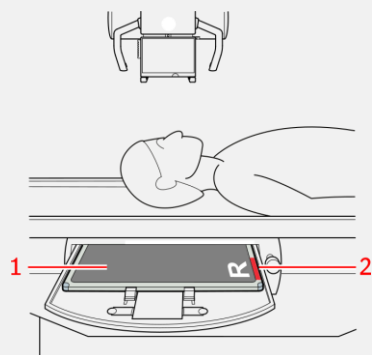
■ Pomocou voľby **Pridať snímku** a vyberte vyšetrenia pre dané vyšetrenie. Ak je váš systém nakonfigurovaný tak, aby interpretoval kódy protokolu, môžu byť vyšetrenia vopred vybraté.

**Pridať snímku**

## 3 Vloženie kazety do bucky clony

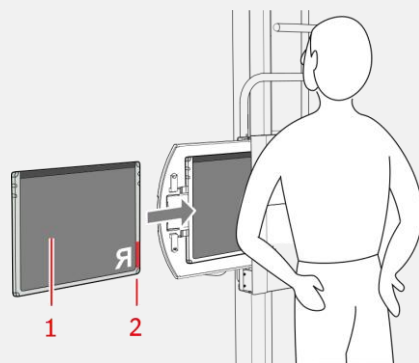
Nasledujú príklady na znázornenie významu orientácie kazety.

■ AP snímka lebky na výšku



- 1 Čierna trubicová strana kazety
- 2 Červená značka orientácie kazety

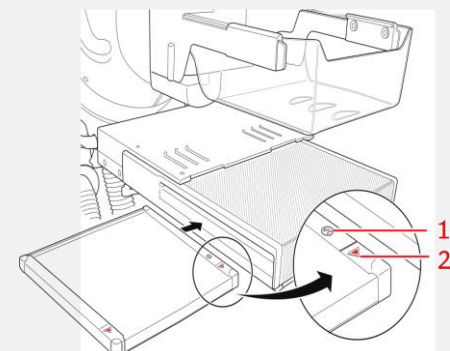
■ PA snímka hrudníka na šírku



- 1 Čierna trubicová strana kazety
- 2 Červená značka orientácie kazety

## Začíname s DX-G a DX-M

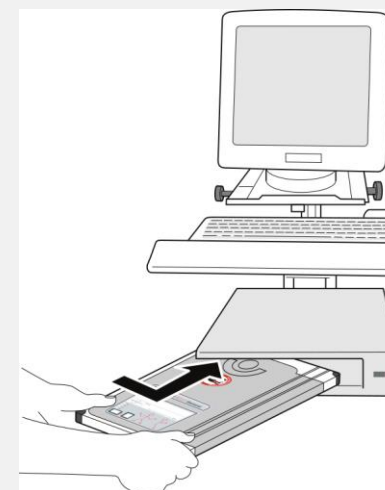
■ Mamografia



- 1 Štítok označujúci trubicovú stranu kazety
- 2 Červená značka orientácie kazety smerujúca k hrudnej stene

## 3 Identifikácia kaziet

■ Vložte kazetu do ID Tablet:



■ Vyberte snímku a kliknite na ID.

**ID**

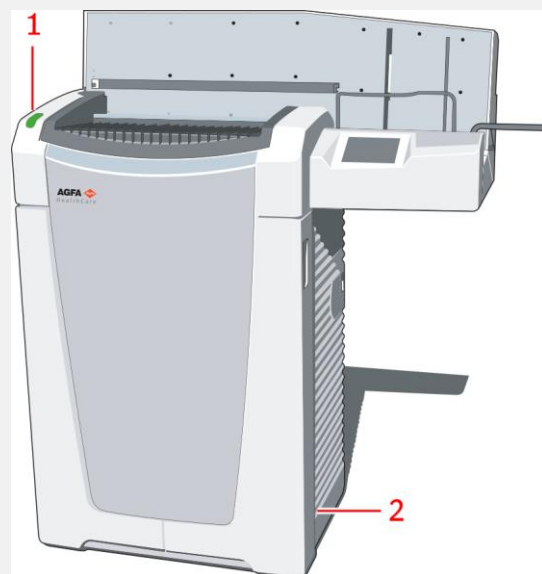
V závislosti od vašej konfigurácie sa ID môže vykonať automaticky, keď vložíte kazetu do ID Tablet.

Na snímkach sa zobrazí ikona ID.

RTG expozície môžete vykonať pred alebo po identifikácii.

## 5 Zapnutie digitalizátora

Stlačte hlavný vypínač na digitalizátore. Keď je digitalizátor pripravený na činnosť, kontrolka stavu bude svietiť neprerušovanou zelenou farbou.

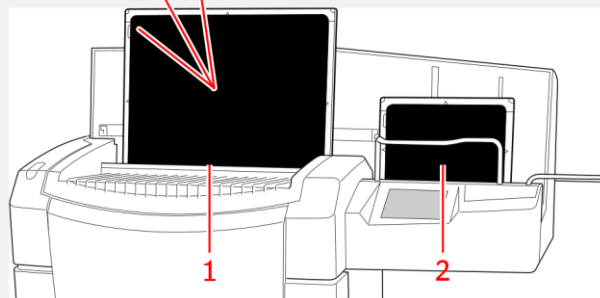
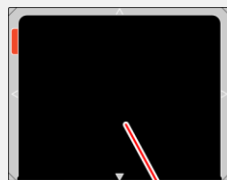


1 Stavový indikátor

2 Hlavný vypínač

## 6 Digitalizácia snímok

- Vložte kazetu do digitalizátora.
- Vložte kazety s exponovanými a identifikovanými platňami do vstupného zásobníka na ľavej strane digitalizátora.
- Skontrolujte, či mechanizmus otvárania clony a poistný mechanizmus ukazujú smerom dole a či je trubicová strana kazety smerom k operátorovi.



1 Vstupný zásobník

2 Výstupný zásobník

- Kým sa budú kazety digitalizovať, kontrolka stavu bude blikať zelenou farbou.
- Snímka sa zobrazí v prehľade snímok na pracovnej stanici NX.

## 7 Vykonalenie kontroly kvality

- Možno budete musieť vybrať okno Pridať snímku.

## Začíname s DX-G a DX-M

- Vyhodnoťte kvalitu snímky a pripravte snímky na diagnózu (napr. použitím značiek L/R alebo prevrátením či otočením snímok).
- Ak sú všetky snímky v poriadku, môžete ich Zatvoriť a odoslať.
- V závislosti od konfigurácie budú snímky odoslané do tlačiarne alebo PACS (Systém archivácie obrázkov a komunikácie).

Zatvoriť a  
odoslať

## 8 Možnosti ďalších úprav

Pracovný  
zoznam

Vyšetrenie

Úpravy

- Na karte Úpravy je veľké množstvo funkcií anotácií, spracovania snímok (úroveň okna) a tlače.

## 9 Zastavenie digitalizátora

■ Pred vypnutím skontrolujte, či digitalizátor neskenuje platňu so snímkou.

■ Digitalizátor vypnete stlačením hlavného vypínača.

Odporúčame vypínať digitalizátor na konci dňa.

Nezabudnite, že na opätovné zapnutie digitalizátora sú potrebné asi 3 minúty. Počas tejto doby nie je možné núdzové digitalizovanie.

## Hlavné tlačidlá

Pracovný zoznam

Vyšetrenie

Úpravy

Naliehavé vyšetrenie

Otvorí naliehavé vyšetrenie bez detailov o pacientovi.

Vyhľadávanie RIS

Vyhľadávanie RIS (obnova pracovných zoznamov RIS) pred začatím výberu pacientov.

Znovu použiť údaje o

Znovu použije údaje o pacientovi do nového vyšetrenia.

Pracovný zoznam

Vyšetrenie

Úpravy



Otočí a prevráti snímky.



Zobrazí/skryje čierny okraj.



Pridá značku „ľavá“ alebo „pravá“ na snímku.

Zamietnuť snímku

Zamietne snímku, ak jej kvalita nie je dostatočná.

## Začíname s DX-G a DX-M

Pracovný zoznam

Vyšetrenie

Úpravy



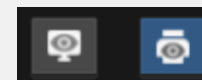
Manuálne nastaví celkový kontrast a intenzitu snímky (Okno/úroveň).



Invertuje saturevané časti snímky, t. j. biela sa zobrazí ako čierna a naopak (Stmaviť).



Manuálne vyznačí okraje kolimácie na snímke a nariadi pracovnej stanici NX, aby podľa toho znovu spracovala snímku (manuálna kolimácia).



Prepína medzi režimom kópií v elektronickej forme a v papierovej forme.