

1 Recupero delle informazioni sul paziente

Elenco di lavoro

Esame

Modifica

■ Recuperare le informazioni sul paziente dal RIS (selezionare un paziente e fare clic su Inizio esame).

Avvia esame

OPPURE

■ Fare clic su Nuovo esame e inserire manualmente i dati del paziente (per esempio se il RIS non è disponibile).

Nuovo esame

2 Selezione degli esami

Elenco di lavoro

Esame

Modifica

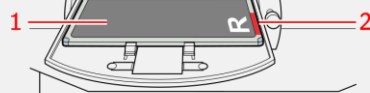
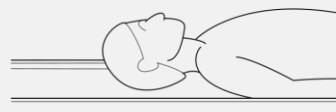
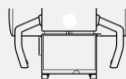
■ Utilizzare Agg. imm. per selezionare le indagini per l'esame. Se il sistema è configurato per interpretare i codici dei protocolli, è possibile preselezionare gli esami.

Aggiungi immagine

3 Inserimento della cassetta nel bucky

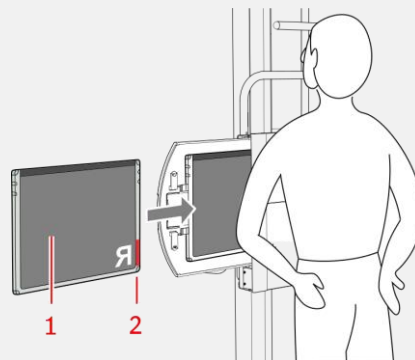
Alcuni esempi qui sotto mostrano l'importanza dell'orientamento della cassetta.

■ Cranio AP verticale



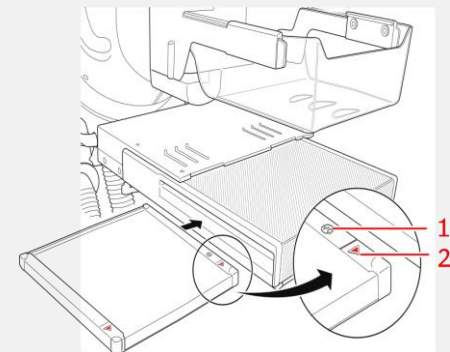
- 1 Lato tubo nero della cassetta
- 2 Marcatore rosso di orientamento della cassetta

■ Torace PA orizzontale



- 1 Lato tubo nero della cassetta
- 2 Marcatore rosso di orientamento della cassetta

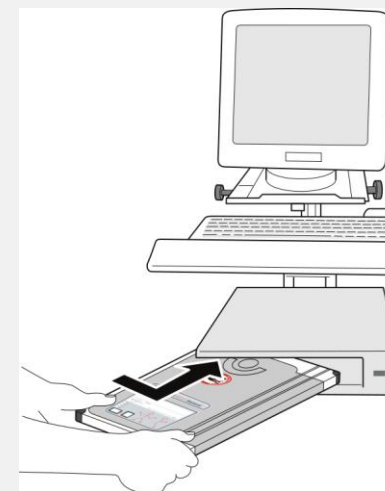
■ Mammografia



- 1 Etichetta che indica il lato tubo della cassetta
- 2 Marcatore rosso di orientamento della cassetta, che punta verso il lato della parete toracica

3 Identificazione delle cassette

■ Introdurre la cassetta nell'ID Tablet:



■ Selezionare l'immagine e fare clic su ID.

ID

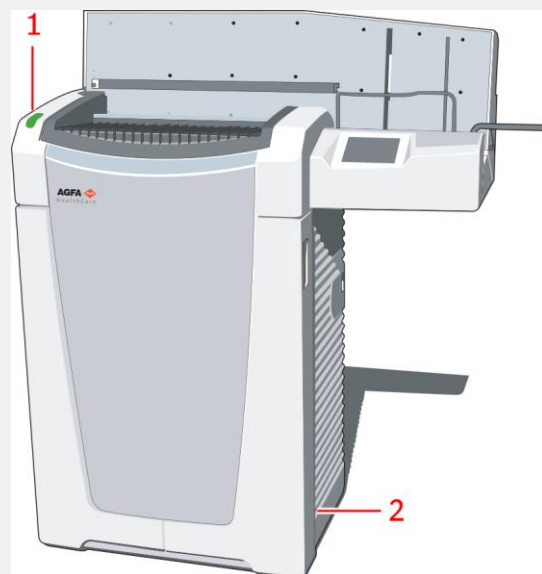
In base alla configurazione di cui si dispone è possibile che inserendo la cassetta nell'ID Tablet questa venga identificata automaticamente.

Nelle immagini comparirà un'icona ID.

Si possono effettuare le esposizioni ai raggi X prima o dopo l'identificazione.

5 Accensione del digitalizzatore

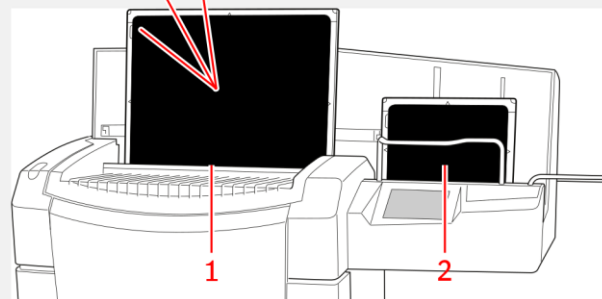
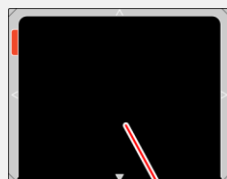
Premere l'interruttore principale sul digitalizzatore. Quando il digitalizzatore è pronto, l'indicatore di stato mostra una luce verde fissa.



- 1 Indicatore di stato
- 2 Interruttore principale

6 Digitalizzazione delle immagini

- Introdurre la cassetta nel digitalizzatore.
- Inserire le cassette con le lastre esposte e identificate nel buffer di immissione sul lato sinistro del digitalizzatore.
- Accertarsi che il meccanismo di apertura e chiusura a saracinesca sia rivolto verso il basso e che il lato tubo della cassetta sia rivolto verso l'operatore.



- 1 Buffer di immissione
- 2 Buffer di emissione

- Mentre le cassette vengono digitalizzate, l'indicatore di stato è verde lampeggiante.
- L'immagine comparirà nella panoramica immagini della stazione di lavoro NX.

7 Esecuzione del controllo di qualità

- Potrebbe essere necessario chiudere la finestra Agg. imm..
- Valutare la qualità delle immagini e prepararle per la diagnosi (ad es. aggiungendo indicatori S/D, invertendo l'orientamento delle immagini o ruotandole).
- Se tutte le immagini sono a posto, è possibile eseguire il comando Chiudi e invia e invia.
- A seconda della configurazione, le immagini saranno inviate a una stampante o al PACS (Picture Archiving and Communication System).

Chiudi e invia

8 Informazioni sulle possibilità di Modifica estesa

Elenco di lavoro

Esame

Modifica

- Nella scheda Modifica, si dispone di un ampio numero di funzioni per l'aggiunta di annotazioni, per l'elaborazione delle immagini (livello luminosità) e per la stampa.

9 Arresto del digitalizzatore

- Prima di spegnerlo, controllare che il digitalizzatore non stia eseguendo la scansione di una lastra.
- Per il spegnere il digitalizzatore premere l'interruttore principale.

Si consiglia di spegnere il digitalizzatore alla fine della giornata.

Tenere presente che il digitalizzatore impiega circa 3 minuti per riaccendersi, durante i quali non è possibile la digitalizzazione di emergenza.

Pulsanti principali

Elenco di lavoro

Esame

Modifica

Esame
d'urgenza

Apri un esame di emergenza senza i dettagli del paziente

Interroga RIS

Richiesta RIS (aggiorna gli elenchi di lavoro RIS) prima di iniziare la selezione dei pazienti.

Riutilizza dati
paziente

Riutilizza dati paziente per un nuovo esame.

Elenco di lavoro

Esame

Modifica



Ruota e capovolge le immagini.



Mostra/nasconde il bordo nero



Aggiunge un indicatore sinistro o destro su un'immagine.

Rifiuta
immagine

Rifiuta un'immagine se la qualità è insoddisfacente.

Elenco di lavoro

Esame

Modifica



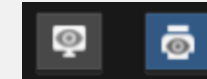
Modifica manualmente il contrasto globale e l'intensità di un'immagine (Luminosità/Contrasto).



Inverte le parti saturate dell'immagine, cioè il bianco viene visualizzato in nero e vice versa (Brucia).



Indica manualmente i bordi di collimazione sull'immagine e dispone una nuova elaborazione dell'immagine da parte di NX in base ai parametri modificati (collimazione manuale).



Passa dalla modalità softcopy a quella hardcopy o viceversa.