

1 Hasta bilgisinin alınması

Çalışma Listesi Muayene penceresinde

■ RIS'ten hasta bilgisini alın (bir hasta seçin ve Muayene Başlat'ı tıklayın).

Muayene
Başlat

YA DA

■ Yeni Muayene'yi tıklayın ve hasta bilgilerini elle girin (örneğin, RIS kullanılmıyorsa).

Yeni Muayene

2 Muayenelerin seçilmesi

Çalışma Listesi Muayene penceresinde

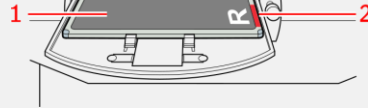
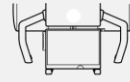
■ Muayene için muayeneleri seçmek üzere Görüntü Ekle'yi kullanın. Sisteminiz protokol kodlarını yorumlamak için yapılandırılmış ise, muayeneler önceden seçilebilir.

Görüntü Ekle

3 Kasetin bucky'ye takılması

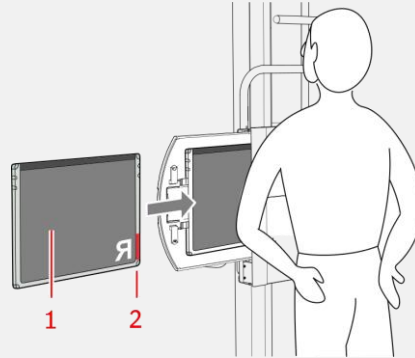
Aşağıda kaset yönünün önemini gösteren örnekler verilmiştir.

■ Kafatası AP Portre



- 1 Kasetin siyah tüp tarafı
- 2 Kırmızı kaset yön işareti

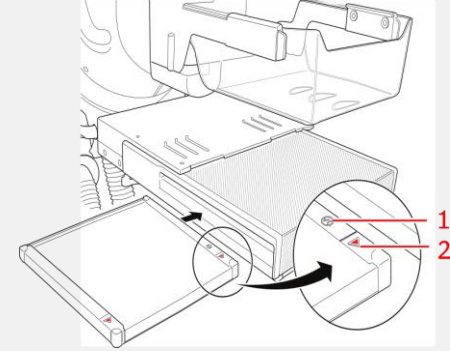
■ Göğüs PA Yatay



- 1 Kasetin siyah tüp tarafı
- 2 Kırmızı kaset yön işareti

DX-G ve DX-M ile Başlarken

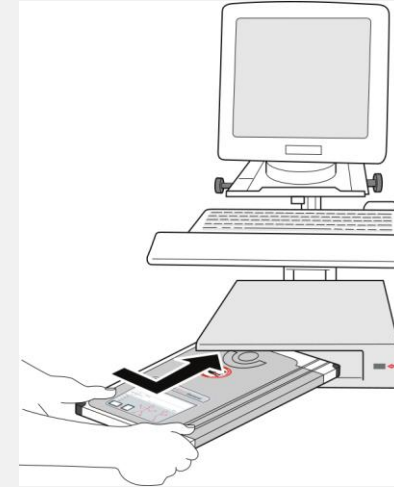
■ Mamografi



- 1 Kasetin tüp tarafını gösteren etiket
- 2 Göğüs duvarı tarafına bakan kırmızı kaset yön işareti

3 Kasetlerin tanımlanması

■ Kaseti Kimlik Tableti'ne sokun:



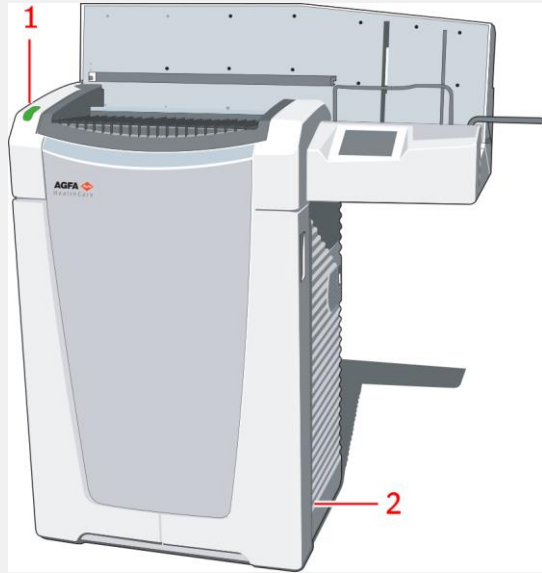
■ Görüntüyü seçin ve Kimlik'i tıklayın.

Kimlik

Yapılandırmanıza bağlı olarak kaseti Kimlik Tableti'ne yerleştirdiğinizde Kimlik otomatik olarak yapılabilir. Görüntülerde bir Kimlik simgesi belirir. Tanımlama öncesinde veya sonrasında röntgen çekimi yapabilirsiniz.

5 Sayısallaştırıcının açılması

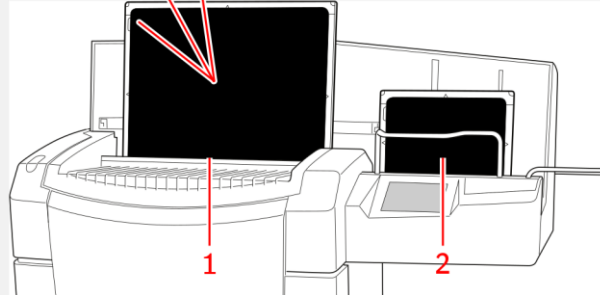
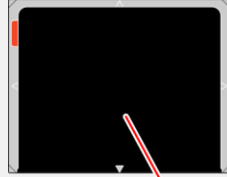
Sayısallaştırıcı üzerindeki ana düğmeye basın. Sayısallaştırıcı işlem için hazır hale geldiğinde durum göstergesi yeşil renkte yanar.



- 1 Durum göstergesi
- 2 Ana düğme

6 Görüntülerin sayısallaştırılması

- Sayısallaştırıcıya kaseti takın.
- Işınlanan ve tanımlanan görüntü plakaları sayısallaştırıcının sol tarafındaki girdi tamponunda olacak şekilde kasetleri koyun.
- Kapak açma ve kilitleme mekanizmasının aşağı; kasetin tüp tarafının operatöre baktığından emin olun.



- 1 Girdi tamponu
- 2 Çıktı tamponu

- Kasetler sayısallaştırılırken durum göstergesi yeşil renkte yanıp söner.
- Görüntü, NX iş istasyonunun görüntüye genel bakış bölümünde görüntülenir.

DX-G ve DX-M ile Başlarken

7 Kalite kontrol yapılması

- Görüntü Ekle penceresini kapatmanız gerekebilir.
- Görüntü kalitesini değerlendirin ve tanı için görüntüleri hazırlayın (örneğin, Sol/Sağ işaretlerini kullanarak ya da ayna imgesi sağlayarak veya görüntüleri döndürerek).
- Tüm görüntüler tamam ise, Kapat ve Gönder seçeneği ile görüntüleri kapatıp gönderebilirsiniz.
- Yapılandırmaya bağlı olarak, görüntüler basılı kopya yazıcısına veya PACS bileşenine gönderilir (Resim Arşivleme ve İletişim Sistemi [Picture Archiving and Communication System]).

Kapat ve
Gönder

8 Geniş Düzenleme olasılıkları hakkında

Çalışma Listesi Muayene penceresinde

- Düzenleme sekmesinde, birçok açıklama kutusu, görüntü işleme (pencere seviye) ve baskı işlevi mevcuttur.

9 Sayısallaştırıcının Durdurulması

- Kapatmadan önce sayısallaştırıcının bir görüntü plakası taramadığını kontrol edin.
- Kapatmak için sayısallaştırıcı üzerindeki ana düğmeye basın.

Gün sonunda sayısallaştırıcının kapatılması önerilir.

Sayısallaştırıcının yeniden açılması için yaklaşık 3 dakika gerektiğini unutmayın. Bu zaman zarfında acil durum sayısallaştırma işlemi yapılamaz.

Ana düğmeler

Çalışma Listesi Muayene penceresinde

Acil Duurm
Muayenesi

Hasta ayrıntıları olmaksızın bir acil durum muayenesi açın.

RIS Sorgula

Hastaları seçmeye başlamadan önce, RIS Sorgula (RIS çalışma listelerini yenileyin).

Hasta
Verilerini

Yeni bir muayene için, Hasta verilerini yeniden kullanın.

Çalışma Listesi Muayene penceresinde



Görüntüleri döndürün ve çevirin.



Siyah kenar göster/gizle



Görüntü üzerine sol veya sağ işareti ekleyin.

Görüntüyü
Reddet

Görüntünün kalitesi tatmin edici değilse görüntüyü reddedin.

DX-G ve DX-M ile Başlarken

Çalışma Listesi Muayene penceresinde



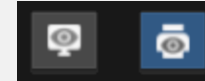
Görüntünün küresel kontrast ve yoğunluğunu elle ayarlayın (Pencere/Seviye).



Görüntünün doymuş bölümlerini ters çevirin; yani, beyaz siyah olarak görüntülenir ve siyah da beyaz olarak görüntülenir (Kaydet).



Hizalama kenarlarını görüntü üzerinde elle gösterin ve NX iş istasyonuna görüntüyü duruma göre yeniden işleme tabi tutma komutu verin (elle hizalama).



Elektronik Kopya ve Basılı Kopya modu arasında gidip gelin.