

1 Извлечение данных пациента

Рабочий список	Исследование	Правка
----------------	--------------	--------

■ Извлеките данные пациента из RIS (выберите пациента и нажмите **Начало исследования**).

Начало исследования

ИЛИ

■ Нажмите **Новое исследование** и введите данные пациента вручную (например, если RIS недоступна).

Новое исследование

2 Выбор исследований

Рабочий список	Исследование	Правка
----------------	--------------	--------

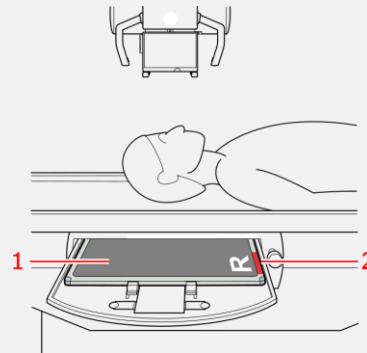
■ Используйте кнопку **Добавить изображение**, чтобы выбрать экспозиции для исследования. Если конфигурация системы поддерживает интерпретацию кодов протоколов, экспозиции можно выбирать в предварительном режиме.

Добавить изображение

3 Вставка кассеты в модуль букки

Ниже приведен ряд примеров, иллюстрирующих важную роль ориентации кассеты.

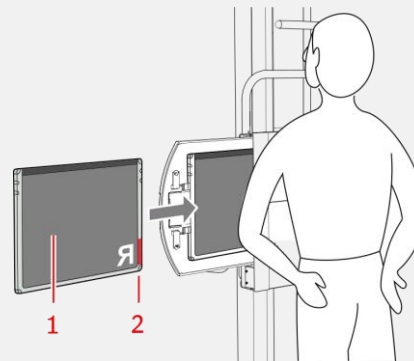
■ Снимок черепа в переднезадней проекции (AP), книжная ориентация



1 Черная сторона кассеты, направленная к рентгеновской трубке

2 Красный маркер ориентации кассеты

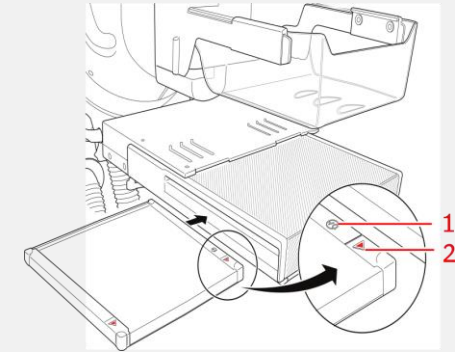
■ Грудная клетка в заднепередней проекции (PA), альбомная ориентация



1 Черная сторона кассеты, направленная к рентгеновской трубке

2 Красный маркер ориентации кассеты

■ Маммография



1 Метка, обозначающая сторону кассеты, направленную к рентгеновской трубке

2 Красная метка ориентации кассеты, направленная к стороне грудной клетки

3 Идентификация кассет

■ Вставьте кассету в идентифицирующий планшет ID Tablet:



■ Выберите изображение и нажмите **ID**.

Идентификатор

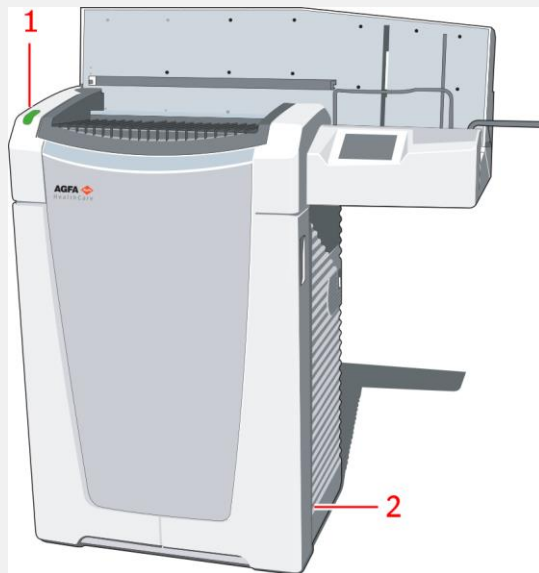
Активация определенных настроек обеспечивает автоматическую идентификацию кассеты в результате ее загрузки в идентифицирующий планшет ID Tablet.

На изображении отобразится пиктограмма функции идентификации.

Рентгеновские экспозиции можно выполнять как до, так и после идентификации.

5 Включение дигитайзера

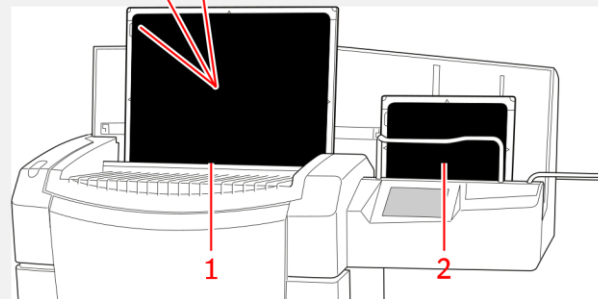
Нажмите выключатель питания дигитайзера. Готовность дигитайзера к работе сигнализируется зеленым свечением индикатора состояния.



- 1 Индикатор состояния
- 2 Выключатель питания

6 Оцифровка изображений

- Вставьте кассету в дигитайзер.
- Загружайте кассеты с экспонированными и идентифицированными сигнальными пластинами в приемный лоток с левой стороны дигитайзера.
- Убедитесь в том, что механизм открытия и запираания шторки направлен вниз, а сторона кассеты, направляемая к рентгеновской трубке, развернута к оператору.



- 1 Приемный лоток
- 2 Выгрузочный лоток

- Во время оцифровки кассеты индикатор состояния мигает зеленым цветом.
- Изображение отобразится в области обзора изображений на рабочей станции NX.

7 Контроль качества изображений

- Если необходимо, закройте окно **Добавить изображение**.
- Определите качество изображений и подготовьте их к изучению в диагностических целях (применив маркеры Л/П, функции зеркального отражения или поворота изображений и т.д.).
- Все подготовленные изображения можно **Закрыть и отправить** адресату.
- Конфигурацией системы определяется конечный узел для отсылки изображений: принтер или архив PACS (Picture Archiving and Communication System).

Закрыть и
отправить

8 Расширенные возможности редактирования

Рабочий
список

Исследование

Правка

- Вкладка **Правка** предлагает оператору целый ряд функций в части добавления комментариев, обработки изображений (яркость/контраст) и печати.

9 Остановка дигитайзера

■ Прежде чем выключать дигитайзер, убедитесь в том, что в данный момент дигитайзер не выполняет сканирование сигнальной пластины.

■ Выключите дигитайзер нажатием выключателя питания дигитайзера

Выключайте дигитайзер в конце рабочего дня.

Помните о том, что процесс включения и начальной настройки дигитайзера занимает около 3 минут. На этапе включения и начальной настройки срочная оцифровка невозможна.

Главные кнопки



Срочное исследование

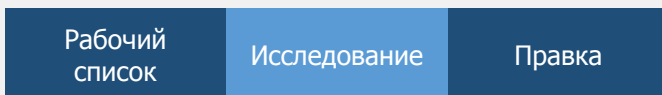
Открытие **срочного исследования** без данных пациента

Запрос RIS

Запрос RIS (обновление рабочих списков RIS) перед переходом к выбору пациентов.

Повторное использование

Повторное использование данных пациента в рамках нового исследования.



Поворот и отражение изображений.



Отображение/скрытие **черного обрамления**



Добавление **левого или правого маркера** на изображение.

Отбраковать изображение

Отбраковка изображений неудовлетворительного качества.



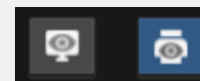
Ручная регулировка общего контраста и яркости изображения (**яркость/контраст**).



Инвертирование насыщенных участков изображения (белые фрагменты становятся черными и наоборот) (**Проявка насыщения**).



Ручная индикация границ коллимации на изображении, генерирование команды для NX о выполнении повторной обработки изображения с учетом участков коллимации (**коллимация вручную**).



Переключение между недокументальным и документальным режимами.