

## 1 Hämta patientinformation

Arbetslista

Undersökning

Redigera

- Hämta patientinformation från RIS (välj en patient och klicka på Starta undersökning).

Starta undersökning

ELLER

- Klicka på Ny undersökning och ange patientinformationen manuellt (t.ex. om RIS inte är tillgängligt).

Ny undersökning

## 2 Välja undersökningar

Arbetslista

Undersökning

Redigera

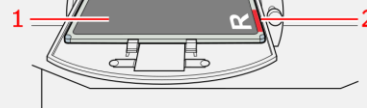
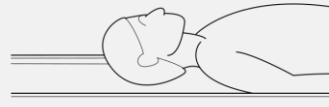
- Använd Lägg till bild för att välja undersökningarna för undersökningen. Om ditt system är konfigurerat för tolkning av protokollkoder kan undersökningarna förväljas.

Lägg till bild

## 3 Lägg in kassetten i buckyn

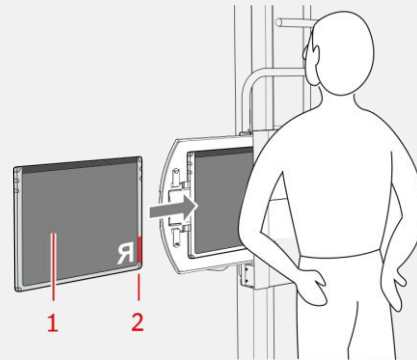
Nedan visas några exempel på hur viktig kassetterns inriktning är.

- Skalle AP stående format



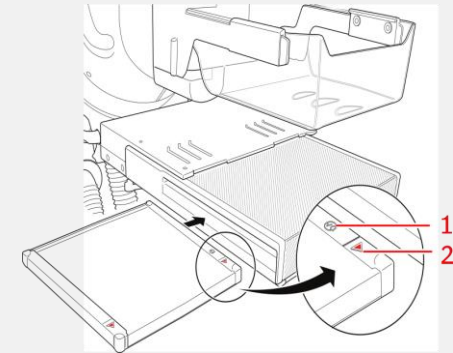
- 1 Kassetterns svarta rörsida
- 2 Rött kassettriiktningssmärke

- Bröstkorg PA liggande format



- 1 Kassetterns svarta rörsida
- 2 Rött kassettriiktningssmärke

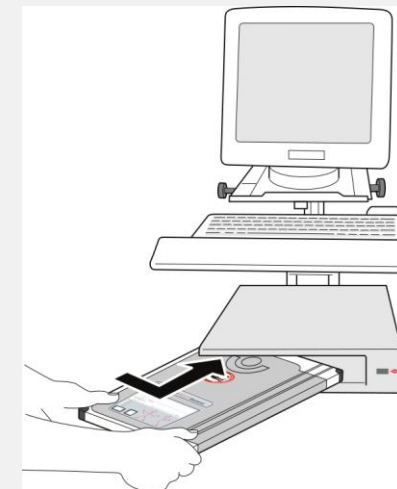
- Mammografi



- 1 Etikett som indikerar kassetterns rörsida
- 2 Rött kassettriiktningssmärke som pekar mot bröstsidan

## 3 Identifiering av kassetterna

- Lägg in kassetten i ID Tablet:



- Välj bilden och klicka på ID.

ID

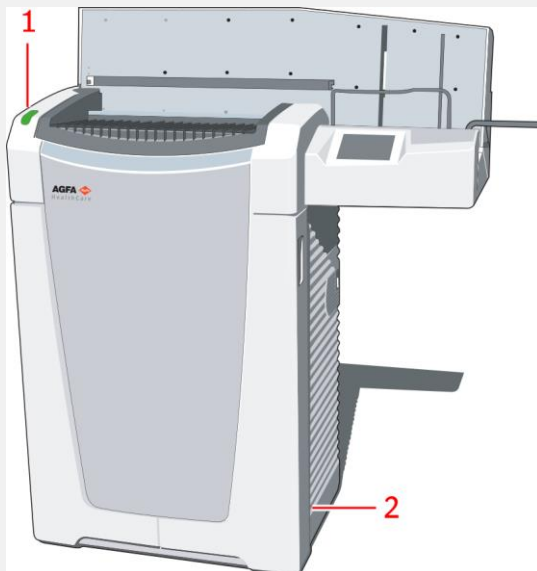
Beroende på configurationen kan identifieringen utföras automatiskt när du lägger in kassetten i ID Tablet.

På bilderna visas en ID-ikon.

Du kan välja om du vill utföra röntgenexponeringar före eller efter identifiering.

## 5 Starta digitaliseringsenheten

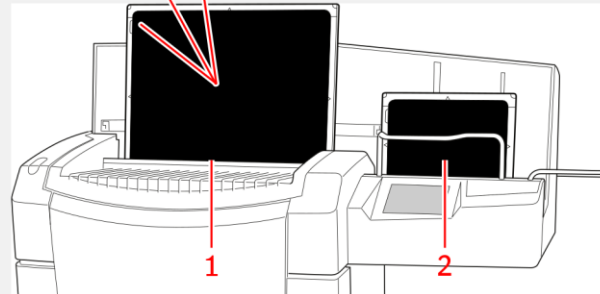
Tryck på huvudströmbrytaren på digitaliseringsenheten. När digitaliseringsenheten är klar för användning lyser statusindikatorn med ett fast grönt ljus.



- 1 Statusindikator
- 2 Huvudströmbrytare

## 6 Digitalisering av bilderna

- Lägg in kassetten i digitaliseringsenheten.
- Placera kassetterna med de exponerade och identifierade bildplattorna i inmatningsfacket på vänster sida av digitaliseringsenheten.
- Kontrollera att slutarens öppnings- och låsmekanismen pekar nedåt och att kassettsens rörsida är vänd mot operatören.



- 1 Inmatningsfack
- 2 Utmatningsfack

- Medan kassetterna digitaliseras blinkar statusindikatorn med ett grönt ljus.
- Bilden visas i bildöversikten på NX-arbetsstationen.

## 7 Utför kvalitetskontroll

- Du kan behöva stänga fönstret Lägg till bild.
- Bedöm bildkvaliteten och förbered bilderna för diagnostik (t.ex. genom att använda V/H-markörer eller spegelvända/rotera bilderna).
- Om alla bilder är OK kan du stänga och sända dem.
- Beroende på configurationen skickas bilderna till en skrivare eller till PACS (Picture Archiving and Communication System).

Stäng och sänd

## 8 Om utökade redigeringsmöjligheter

Arbetslista

Undersökning

Redigera

- På fliken Redigera finns ett stort antal funktioner för anteckningar, bildbehandling (fönster/nivå) och utskrift.

## 9 Stäng av digitaliseringsenheten

■ Före avstängning ska du kontrollera att digitaliseringsenheten inte håller på att skanna en bildplatta.

■ Stäng av digitaliseringsenheten genom att trycka på huvudströmbrytaren.

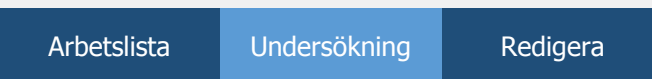
Vi rekommenderar att du slår av strömmen till digitaliseringsenheten vid arbetsdagens slut.

Tänk på att det tar ca 3 minuter att starta digitaliseringsenheten igen. Under denna tid är akut digitalisering inte möjlig.

## Huvudknappar



<p>Akut undersökning</p> <p>Fråga RIS</p>	<p>Öppna en akut undersökning utan patientdetaljer</p> <p>Fråga RIS (uppdatera RIS-arbetslistorna) innan du börjar välja patienter.</p>
<p>Återanvänd patientdata</p>	<p>Återanvänd patientdata för en ny undersökning.</p>



	<p>Rotera och vänd bilder.</p>
	<p>Visa/göm svart kant</p>
	<p>Lägg till en vänster- eller högermarkör i bilden.</p>
<p>Avvisa bild</p>	<p>Avvisa en bild om kvaliteten inte är tillräcklig.</p>



	<p>Ändra den globala kontrasten och intensiteten i en bild manuellt (fönster/nivå).</p>
	<p>Invertera mättade delar i bilden, d.v.s. vitt visas som svart och tvärtom (Efterbelys).</p>
	<p>Ange kollimeringskanterna i bilden manuellt och beordra NX att ombehandla bilden enligt detta (manuell kollimering).</p>
	<p>Växla mellan softcopy- och utskriftsläge.</p>