

1 Patsienditeabe allalaadimine

Tööloend

Uuring

Redigeerimine

■ Laadige alla patsienditeave RIS-ist (valige patsient ja klõpsake suvandit Alusta uuringut).

Alusta uuringut

VÕI

■ Klõpsake suvandit Uus uuring ja sisestage patsiendiandmed käsitsi (näiteks kui RIS ei ole kättesaadav).

Uus uuring

2 Uuringute valimine

Tööloend

Uuring

Redigeerimine

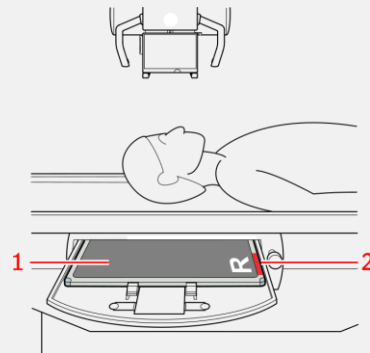
■ Uuringu jaoks uuringute valimiseks kasutage nuppu Lisa kujutis. Kui teie süsteem on konfigureeritud protokollkoodide interpreteerimiseks, võivad uuringud olla eelvalitud.

Lisa kujutis

3 Kasseti sisestamine Bucky lauda

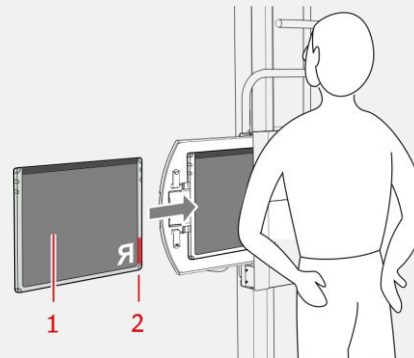
Alltoodud näited selgitavad kasseti suuna tähtsust.

■ Kolju AP vertikaalpaigutus



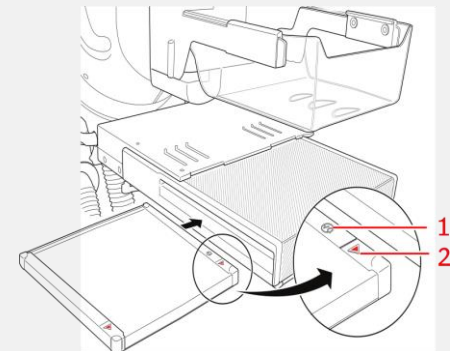
- 1 Kasseti must röntgenitoru poolne külg
- 2 Kasseti punane suunamarker

■ Rindkere PA horisontaalpaigutus



- 1 Kasseti must röntgenitoru poolne külg
- 2 Kasseti punane suunamarker

■ Mammograafia



- 1 Etikett, mis näitab kasseti röntgenitoru poolset külge.
- 2 Kasseti punane suunamarker, mis osutab rindkereseina poole

3 Kassetide identifitseerimine

■ Sisestage kassett ID Tabletisse.



■ Valige kujutis ja klõpsake suvandit ID.

ID

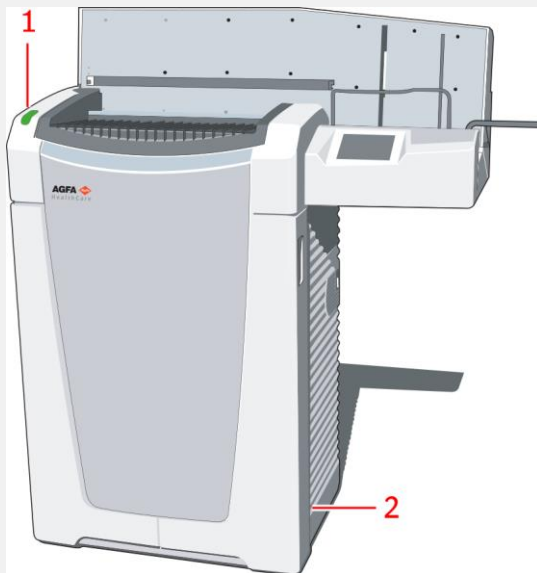
Sõltuvalt konfiguratsioonist võidakse ID teha automaatselt, kui sisestate kasseti ID Tablettisse.

Kujutistele ilmub ID ikoon.

Röntgenkiirituse võite teha enne või pärast identifitseerimist.

5 Digitaatori sisselülitamine

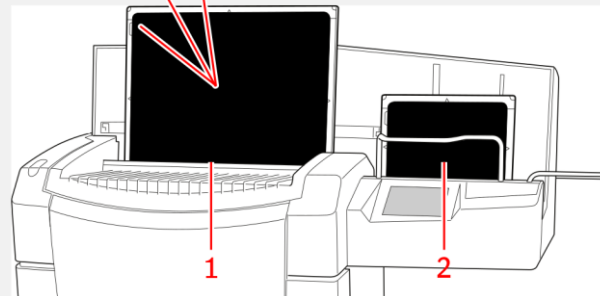
Vajutage digitaatori pealülitit. Kui digitaator on kasutusvalmis, süttib olekuindikaatoris pidev roheline tuli.



- 1 Olekuindikaator
- 2 Toitelüliti

6 Kujutiste digiteerimine

- Sisestage kassett digitaatorisse.
- Asetage kiiritatud ja identifitseeritud kujutiseplaatidega kassetid digitaatori vasakul küljel olevasse sisendpuhvrise.
- Veenduge, et katiku avamis- ja lukustusmehhanism on suunatud allapoole ning et kasseti röntgenitorupoolne külg jääb operaatori poole.



- 1 Sisendpuhver
- 2 Väljundpuhver

- Kassettide digiteerimise ajal vilgub olekuindikaator roheliselt.
- Kujutis ilmub NX-i tööjaama kujutise ülevaatesse.

7 Kvaliteedikontrolli tegemine

- Võimalik, et peate sulgema akna Lisa kujutis.
- Hinnake kujutise kvaliteeti ja valmistage kujutised diagnoosimiseks ette (nt kasutades L/R markereid või kujutiste peegeldamist või pööramist).
- Kui kõik kujutised on korras, võite klõpsata käsku Sule ja saada.
- Sõltuvalt konfiguratsioonist saadetakse kujutised püsikoopia tegemiseks printerisse või PACS-i (Picture Archiving and Communication System – pildi arhiveerimise ja kommunikatsiooni süsteem).

Sule ja saada

8 Ulatuslikumatest redigeerimise võimalustest

Tööloend

Uuring

Redigeerimine

- Vahekaardil Redigeerimine saate kasutada paljusid annoteerimise, kujutise töötlemise (aken/tase) ja printimise funktsioone.

9 Digitaatori seiskamine

- Enne väljalülitamist veenduge, et digitaator ei skaneeri kujutiseplaati.
- Väljalülitamiseks vajutage digitaatori pealülitit.

Soovitav on digitaator tööpäeva lõpus välja lülitada.

Pange tähele, et digitaatori uuesti sisselülitamine võtab umbes 3 minutit. Selle aja jooksul ei ole hädaolukorras digiteerimine võimalik.

Põhinupud

Tööloend	Uuring	Redigeerimine
----------	--------	---------------

Hädaolukorra uuring

Avab hädaolukorra uuringu patsiendi üksikasjadeta.

Päring RIS-ile

Päring RIS-ile (RIS-i tööloendite värskendamine) enne patsientide valimise alustamist.

Patsiendiandmete korduvkasutus.

Patsiendiandmete korduvkasutus uue uuringu jaoks.

Tööloend	Uuring	Redigeerimine
----------	--------	---------------



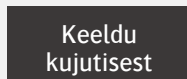
Pöörab ja peegeldab kujutisi.



Musta ääri kuvamine/peitmine.



Lisab kujutisele vasaku või parema markeri.



Keeldub kujutisest, kui kujutise kvaliteet on ebapiisav.

Tööloend	Uuring	Redigeerimine
----------	--------	---------------



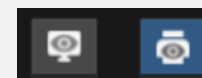
Kujutise globaalse kontrasti ja intensiivsuse (Aken/Tase) käsitsi reguleerimine.



Kujutise küllastatud osade ümberpööramine, st valge kuvatakse mustana ja vastupidi (põletus).



Kujutise kollimeerimisääriste käsitsi näitamine ja käsk NX-ile kujutise uuesti vastavalt töötlemiseks (käsitsi kollimeerimine).



Ümberlülitumine hetkkoopia- ja püsikoopiaarežiimi vahel.