

## 1 Pacienta informācijas izgūšana

Darbu saraksts

Izmeklējumi

Rediģēšana

■ Izgūstiet pacienta informāciju no RIS (atlasiet pacientu un noklikšķiniet uz Start Exam (Sākt izmeklējumu)).

**Palaist izmeklējumu**

VAI

■ Noklikšķiniet New Exam (Jauns izmeklējums) un ievadiet pacienta datus manuāli (piemēram, ja RIS nav pieejama).

**Jauns izmeklējums**

## 2 Izmeklējumu atlasīšana

Darbu saraksts

Izmeklējumi

Rediģēšana

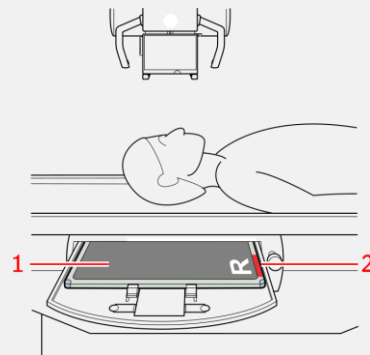
■ Lai atlasītu izmeklējumus, izmantojiet pogu Pievienot attēlu. Ja jūsu sistēma ir konfigurēta tā, lai interpretētu protokola kodus, izmeklējumi var būt atlasīti iepriekš.

**Pievienot attēlu**

## 3 Kasetes ievietošana tai paredzētajā daļā

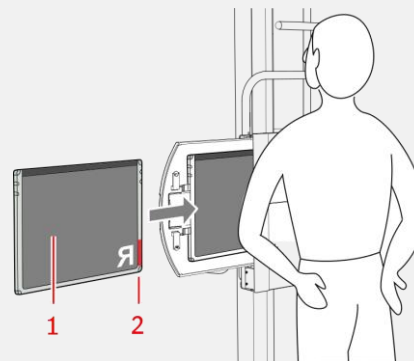
Zemāk rādīti daži piemēri, lai ilustrētu kasetes orientācijas nozīmīgumu.

### ■ Galvaskausa AP portretorientācija



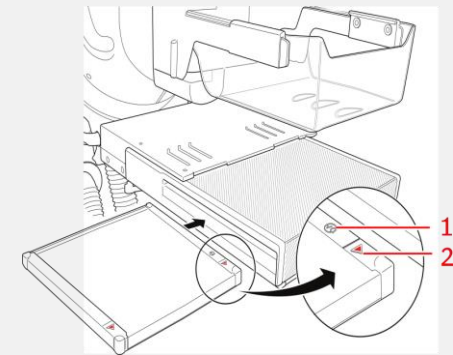
- 1 Kasetes melnā izgaismojamā puse
- 2 Sarkanais kasetes orientācijas marķieris

### ■ Krūšu kurvja PA ainavorientācija



- 1 Kasetes melnā izgaismojamā puse
- 2 Sarkanais kasetes orientācijas marķieris

### ■ Mamogrāfija



- 1 Uzlīme, kas norāda kasetes izgaismojamo pusi
- 2 Sarkanais kasetes orientācijas marķieris, kas norāda uz krūškurvja sienas pusi

## 3 Kasešu identifikācija

### ■ Ielieciet kaseti planšetē ID Tablet:



■ Izvēlieties attēlu un uzklikšķiniet uz pogas ID.

**ID**

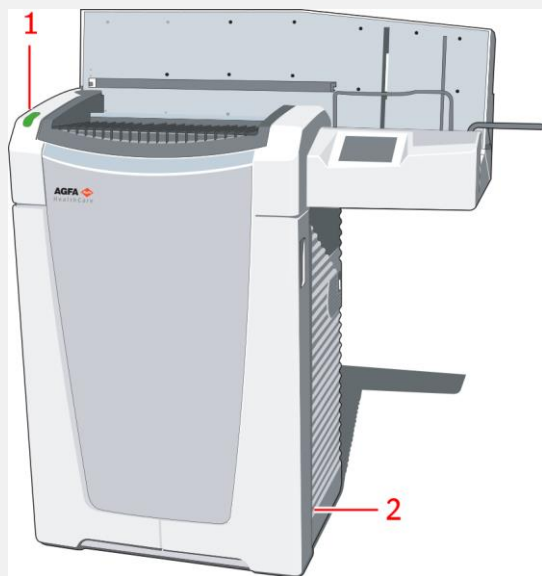
Atkarībā no konfigurācijas, identifikācija var tikt veikta automātiski, kad kasete tiek ievietota planšetē ID Tablet.

Attēlos parādīsies ID ikona.

Rentgena ekspozīcijas var veikt pirms identifikācijas vai pēc tās.

## 5 Digitālā pārveidotāja ieslēgšana

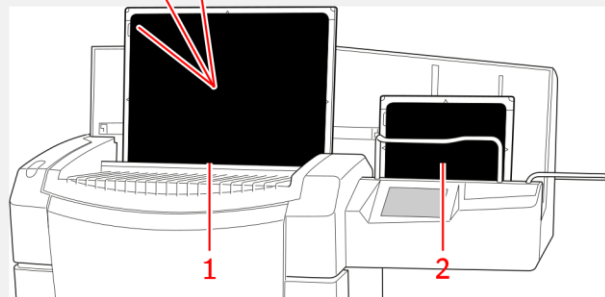
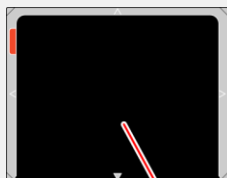
Nospiediet digitālā pārveidotāja galveno slēdzi. Kad digitālais pārveidotājs ir gatavs darbam, statusa indikators ir nepārtraukti izgaismots zaļā krāsā.



- 1 Statusa indikators
- 2 Galvenais slēdzis

## 6 Attēlu digitāla pārveidošana

- Ielieciet kaseti digitālajā pārveidotājā.
- Ievietojiet kasetes ar eksponētām un identificētām attēlu platēm ievades buferī digitālā pārveidotāja kreisajā pusē.
- Pārliecinieties, vai aizslēga atvēršanas un noslēgšanas mehānisms norāda uz leju, kā arī, vai kasetes izgaismojamā puse ir vērsta pret operatoru.



- 1 Ievades buferis
- 2 Izvades buferis

- Kamēr kasetes tiek digitāli pārveidotas, statusa indikators mirgo zaļā krāsā.
- Attēls parādīsies NX darbstacijas attēlu pārskatā.

## 7 Kvalitātes kontroles veikšana

- Var būt nepieciešams aizvērt logu Pievienot attēlu.
- Novērtējiet attēla kvalitāti un sagatavojiet attēlus diagnozei (piem., izmantojot L/R (kreisās/labās puses) marķierus vai arī pagriežot attēlus pa horizontālo vai vertikālo asi).
- Ja visi attēli ir pareizi, uzklikšķiniet uz pogas Close and Send (Aizvērt un sūtīt).
- Atkarībā no konfigurācijas attēli tiks nosūtīti izdrukai uz printeri vai PACS (Picture Archiving and Communication System) attēlu arhivēšanas un saziņas sistēmai.

Aizvērt un  
sūtīt

## 8 Par paplašinātajām rediģēšanas iespējām

Darbu saraksts

Izmeklējumi

Rediģēšana

- Cilnē Rediģēšana ir plašs anotēšanas, attēlu apstrādes (logs, līmenis) un drukāšanas funkciju klāsts.

## 9 Digitālā pārveidotāja apturēšana

- Pirms izslēgšanas pārliecinieties, vai digitālais pārveidotājs neskenē attēla plati.
- Lai izslēgtu, nospiediet digitālā pārveidotāja galveno slēdzi.

Ieteicams dienas beigās izslēgt digitālo pārveidotāju.

Atcerieties, ka digitālo pārveidotāju atkal var ieslēgt tikai pēc aptuveni 3 minūtēm. Šajā laikā ārkārtas digitālā pārveidošana nav iespējama.

## Galvenās pogas

Darbu saraksts    Izmeklējumi    Rediģēšana

Ārkārtas  
izmeklējums

Atver ārkārtas izmeklējumu bez informācijas par pacientu.

Vaicāt RIS

Query RIS (Vaicājuma nosūtīšana RIS – RIS darba saraksta atsvaidzināšana) pirms pacientu atlasīšanas sākuma.

Lietot  
pacienta

Reuse patient data (Pacienta datu atkārtota izmantošana) jaunā izmeklējumā.

Darbu saraksts    Izmeklējumi    Rediģēšana



Pagrieziet un apvērst attēlus.



Paslēpj/parāda melno malu.



Pievienot attēlam kreisās vai labās puses marķieri.

Noraidīt  
attēlu

Noraidīt attēlu, ja tā kvalitāte ir neapmierinoša.

Darbu saraksts    Izmeklējumi    Rediģēšana



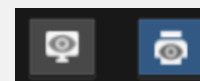
Manuāli regulē attēla vispārējo kontrastu un intensitāti (Logs/līmenis).



Apgriez attēla piesātinātās daļas, t.i., balta krāsa tiek attēlota kā melna un otrādi (lerakstīt).



Manuāli norāda diafragmēšanas robežas uz attēla un liek NX apstrādāt attēlu vēlreiz atbilstoši (manuālai diafragmēšanai).



Pārslēdzas no digitālās kopijas režīma uz izdrukas režīmu.