

## 1 Páciensadatok visszakeresése

Munkalista

Vizsgálat

Szerkesztés

■ Keresse vissza a páciensadatokat az RIS rendszerből (jelölje ki a kívánt páciens, majd kattintson a Vizsgálat kezdése elemre).

Vizsgálat kezdése

vagy

■ Kattintson az Új vizsgálat elemre, majd vigye be a páciensadatokat manuálisan (például ha az RIS rendszer nem elérhető).

Új vizsgálat

## 2 A vizsgálatok kiválasztása

Munkalista

Vizsgálat

Szerkesztés

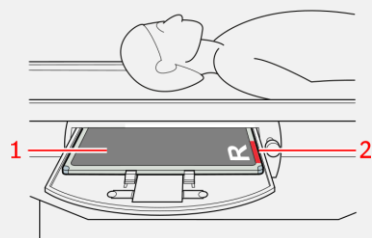
■ Használja a Kép hozzáadása elemet, hogy vizsgálatokat adjon a vizsgálathoz. Ha az Ön rendszere nincs beállítva a protokoll kódok értelmezésére, akkor a vizsgálatokat előre ki kell választani.

Kép hozzáadása

## 3 A kazetta behelyezése a Bucky szerkezetbe

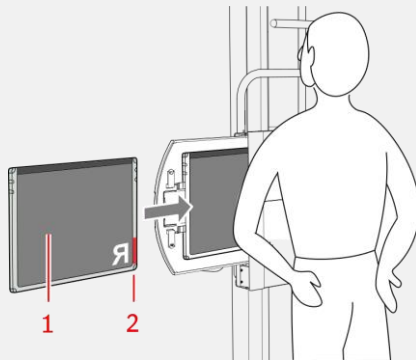
Az alábbi példák szemléltetik a kazetta irányultságának jelentőségét.

■ Koponya AP álló kép



- 1 A kazetta fekete bélésoldala
- 2 Kazetta irányultságának piros jelzése

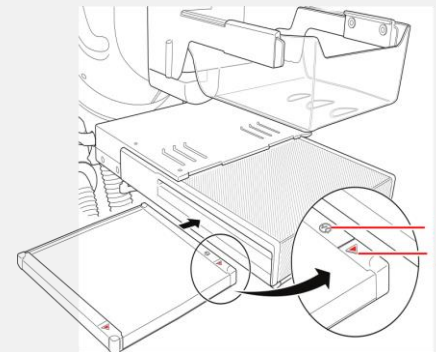
■ Mellkas PA fekvő kép



- 1 A kazetta fekete bélésoldala
- 2 Kazetta irányultságának piros jelzése

## DX-G és DX-M: Kezdő lépések

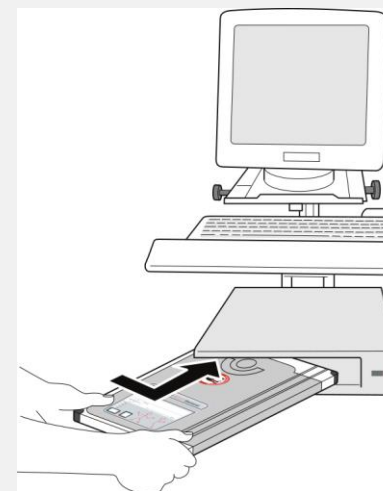
■ Mammográfia



- 1 A kazetta bélésoldalt jelző címke
- 2 Kazetta irányultságának piros jelzése, a mellkasi oldal felé mutató

## 3 A kazetták azonosítása

■ Helyezze be a kazettát az azonosítótáblába:



■ Válassza ki a képet, majd kattintson az ID (Azonosító) elemre.

Azonosító

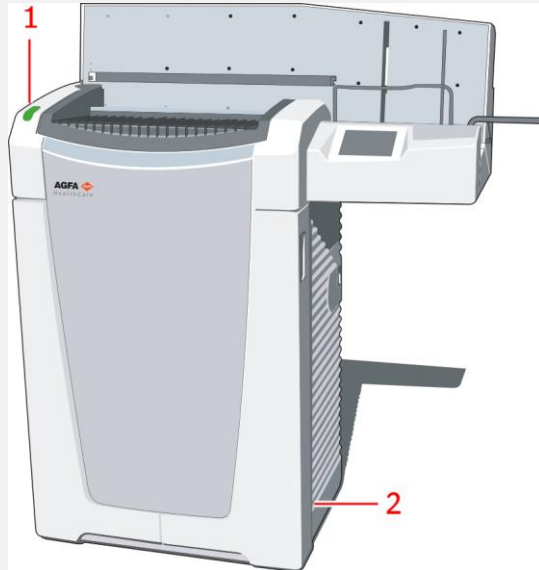
A konfigurációtól függően az azonosítás automatikusan történhet, amikor a kazettát az ID Tablet azonosító táblába helyezi.

Ekkor a képeken megjelenik az ID (Azonosító) ikon.

A röntgenfelvételt végezheti a kazetta azonosítása előtt, vagy utána.

## 5 A digitalizáló bekapcsolása

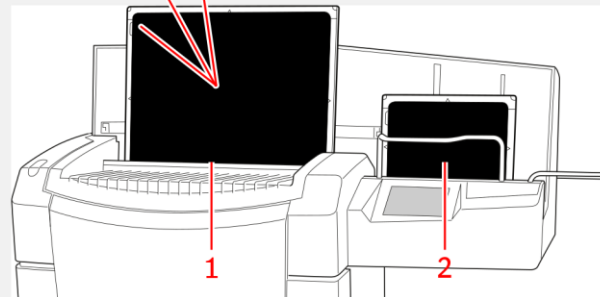
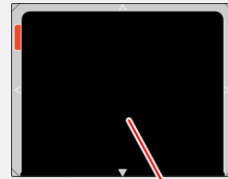
Nyomja meg a digitalizáló főkapcsolóját. Amikor a digitalizáló működésre kész, az állapotjelző folyamatosan zöld színnel világít.



- 1      Állapotjelző
- 2      Főkapcsoló

## 6 Képek digitalizálása

- Helyezze be a kazettát a digitalizálóba.
- Helyezze az exponált és azonosított képlemezeken tartalmazó kazettákat a bemeneti adagolóba a digitalizáló bal oldalán.
- Ügyeljen arra, hogy a kitarakás nyitó és záró mechanizmusa lefelé legyen, valamint a kazetta béléssoldala a gépkezelő felé álljon.



- 1      Bemeneti adagoló
- 2      Kimeneti adagoló

- A kazetták digitalizálása során az állapotjelző villogó zöld fénnel világít.
- A kép az NX munkaállomás képnézőjében jelenik meg.

# DX-G és DX-M: Kezdő lépések

## 7 Minőségellenőrzés végzése

- Lehetséges, hogy be kell csuknia a Kép hozzáadása ablakot.
- Állapítsa meg a képminőséget, majd készítse elő a képet diagnózisra (pl. B/J jelzések alkalmazásával, illetve a képek tükrözésével vagy forgatásával).
- Ha az összes kép rendben van, bezárhatja és elküldheti őket.
- A beállításoktól függően a képek vagy a nyomtatóra vagy a PACS rendszerre (Képtároló és Kommunikációs Rendszer) lesznek elküldve.

Bezár és  
elküld

## 8 Kiterjesztett módosítási lehetőségek

Munkalista

Vizsgálat

Szerkesztés

- A Módosítás fülben további annotációs, képfeldolgozási (ablak/szint érték), valamint nyomtatási funkciók találhatóak.

## 9 A digitalizáló leállítása

■ Kikapcsolás előtt ellenőrizze, hogy a digitalizáló éppen nem végzi-e képlemez letapogatását.

■ Kikapcsoláshoz nyomja meg a digitalizáló főkapcsolóját.

A nap végén ajánlott a digitalizáló berendezés kikapcsolása.





A digitalizáló újbóli bekapcsolása kb. 3 percet vesz igénybe. Ezalatt a sürgősségi digitalizálás nem lehetséges.

## Fő gombok

Munkalista	Vizsgálat	Szerkesztés
------------	-----------	-------------

<b>Sürgősségi vizsgálat</b> RIS lekérdezés	Egy sürgősségi vizsgálatot nyit meg a páciens adatai nélkül.  RIS lekérdezés (frissíti a RIS munkasorokat) a páciens kiválasztása előtt.	
<b>Páciensadatok újrafelhasználása</b>	Beteg adatainak újrafelhasználása egy új vizsgálatához.	

Munkalista	Vizsgálat	Szerkesztés
------------	-----------	-------------

  	Forgatja vagy tükrözi a képeket.
	Megjeleníti/elrejtí a fekete szegélyt
<b>L</b> <b>R</b>	Bal vagy jobb oldali jelölőt ad a képhez.
<b>Kép elutasítása</b>	Elutasít egy képet, ha a kép minősége nem megfelelő.

## DX-G és DX-M: Kezdő lépések

Munkalista	Vizsgálat	Szerkesztés
------------	-----------	-------------

	Manuálisan állítja a globális kontrasztot és a kép intenzitását (Ablak/Szint).
	Invertálja a kép telített részeit, értsd a fehér feketeként jelenik meg és viszont (Beégetés).
	Manuálisan megadja a kollimációs határokat a képen és utasítja az NX alkalmazást, hogy a képet ennek megfelelően dolgozza újra fel (manuális kollimáció).
	Átvált a képernyőképes és a nyomtatásos üzemmód között.