

FLYTNING OG POSISJONERING



Før du bruker DX-D 100, må du kontrollere batterinivåene på kontrollpanelet. Hvis den røde indikatoren blinker, er bruk ikke tillatt. I dette tilfellet må batteriene lades opp.

1 Kjøre enheten

- Ta tak i og hold låsestangen mot håndtaket.
- Skyv håndtaket med begge hendene for å kjøre fremover.
- Slipp låsestangen for å hindre bevegelse.

2 Frigjøre armen

- Trykk på bremsekontrollen på rør-kollimator-håndtakene for å frigjøre armen fra parkert posisjon.
- Trykk på og hold bremsekontrollen mens du bruker håndtakene for å rotere stammen og bevege armen horisontalt og vertikalt.



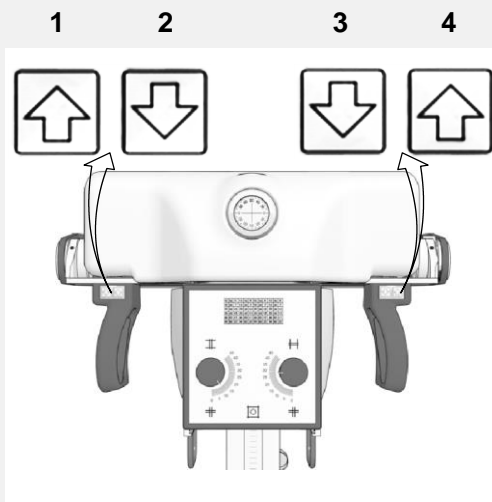
ADVARSEL:

Vær spesielt påpasselig med å følge med pasientens posisjon og eventuelle andre som er til stede, for å unngå at skade oppstår når enheten beveger seg. Intravenøse slanger, katetre og andre slanger eller ledninger koblet til pasienten, må føres bort fra utstyr i bevegelse.

3 Posisjonere enheten

- Bruk bevegelseskontrollene til å justere enhetens posisjon i forhold til pasienten.

De fire knappene på rør-kollimator-håndtakene styrer bevegelsen av hvert drivhjul (fremover/bakover)



- 1 Bakover til høyre
- 2 Fremover til høyre
- 3 Fremover til venstre
- 4 Bakover til venstre

4 Posisjonere røntgenrøret og kollimatoren

Bruk rør-kollimator-håndtakene til å rotere røntgenrøret langs transversal eller horisontal akse. Bruk kollimatorhåndtakene til å rotere kollimatoren om sin vertikale akse.

GRUNNLEGGENDE OM BILDEBEHANDLING



Merk: Hvis du bruker et kablet nettverk, må nettverkskabelen kobles til for å kunne spørre RIS eller for å sende bilder.

5 Hente pasientdata

- Planlegg undersøkelsene på RIS.
- Spør RIS fra NX.
- Definer pasientdataene for undersøkelsen.
- Start undersøkelsen.

6 Velge eksponering

Velg det riktige miniatyrbildet for eksponeringen i Bildeoversikt-menyen i undersøkelsesvinduet i NX.

DR-detektoren aktiveres. DR-detektorbryteren viser hvilken DR-detektor som er aktiv, og viser statusen til den.

Konsollen for DX-D100-programvaren vises, og standard røntgeneksponeringsparametere for den valgte eksponeringen vises.

7 Klargjøre eksponeringen

- Kontroller posisjonen til røntgenenheten og pasienten.



ADVARSEL:

Væsker som trenger inn i DR-detektoren, kan føre til feilfunksjon og kontaminasjon.



Hvis det er muligheter for at detektoren kommer i kontakt med væsker (kroppsvæsker, desinfeksjonsmidler osv.), må DR-detektoren være innpakket i en beskyttende plastpose mens undersøkelsen pågår.

- Slå på lyslokalisatoren på kollimatoren.
- Tilpass om nødvendig kollimasjonen.

8 Kontrollere eksponeringsinnstillingene

I NX-programmet:

- Kontroller at om DR-detektorbryteren viser navnet til DR-detektoren som brukes.
- Hvis feil DR-detektor vises, velger du riktig DR-detektor ved å klikke på nedpilen for rullegardinlisten på DR-detektorbryteren.

På en DR-detektor med statusindikator:

- Sjekk om statusen til DR-detektoren er klar for eksponering. Hvis statusen ikke er klar for eksponering, kan ikke DR-detektoren brukes til å ta en eksponering.

På programvarekonsollen:

- Kontroller om eksponeringsinnstillingene som vises på konsollen, passer for eksponeringen. Hvis det kreves andre eksponeringsverdier enn de som er definert i NX-undersøkelsen, bruker du konsollen til å overskrive de standarddefinerte eksponeringsinnstillingene.
- Sjekk om statusen til DR-detektoren er klar for eksponering.

På kontrollpanelet:

- Sjekk om LED-signallyset blir grønt. Dette viser at den trådløse DR-detektoren og røntgengeneratoren er klare for å ta en eksponering.

9 Utføre eksponeringen

Hold sikker avstand fra røntgenrøret.



FORSIKTIG:

For høy strålingseksponering for bruker eller operatør. Hold alltid en avstand på minst 2 meter fra brennpunktet og røntgenstrålen, beskytt kroppen og ikke la hender, armer eller andre kroppsdeler eksponeres for primærstrålen.

- Trykk på eksponeringsknappen på håndbryteren eller fjernkontrollen for å utføre eksponeringen.

Eksponeringen sendes til NX.



ADVARSEL:

Strålingsindikatoren på kontrollkonsollen lyser mens eksponeringen frigis.



FORSIKTIG:

Ikke velg et annet miniatyrbilde før forhåndsvisningsbildet blir synlig i det aktive miniatyrbildet. Bildet som tas kan bli koblet til feil eksponering.

I NX:

- På-indikatoren for røntgen vises på programvarekonsollen mens opptaket pågår. Ledsignallyset lyser gult.
- Bildet hentes fra DR-detektoren og vises i miniatyrbildet.
- Programvarekonsollen forsvinner.
- Hvis det brukes kollimasjon, beskjæres bildet automatisk ved kollimasjonskantene.
- De faktiske røntgeneksponeringsparameterne vises i Bildedetalj-menyen.

10 Utføre kvalitetskontroll

I NX:

- Velg bildet som det skal utføres kvalitetskontroll på.
- Klargjør bildet for diagnose, for eksempel ved å bruke retningsmarkører (L/R) eller kommentarer.
- Hvis bildet er OK, sender du det til en skriver og/eller PACS (Picture Archiving and Communication System).