

FÖRFLYTTNING OCH POSITIONERING



Innan du använder DX-D 100 kontrollerar du batterinivåerna på kontrollpanelen. Om den röda indikatorn blinkar är användning inte tillåten. I så fall måste batterierna laddas.

1 Kör enheten

- Ta tag i låsskenan och håll den mot handtaget.
- Skjut på handtaget med båda händerna för att köra framåt.
- Släpp låsskenan när du vill blockera förflyttning.

2 Frigör armen

- Tryck på bromskontrollen vid rör-kollimatorhandtagen för att frigöra armen från parkeringsläget.
- Tryck och håll in bromskontrollen medan du använder handtagen för att vrida pelaren och flytta armen vågrätt och lodrätt.



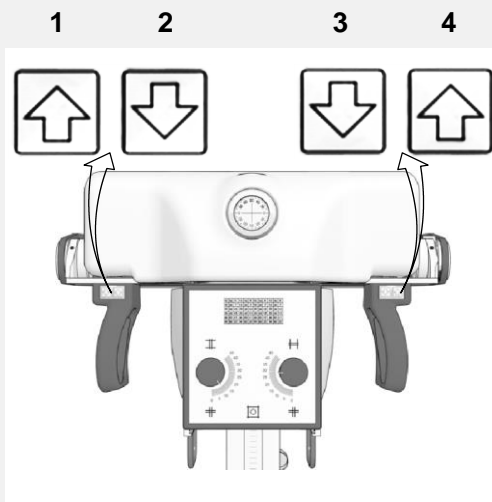
VARNING:

Kontrollera extra noga patientens och ev. kringståendes positioner, för att undvika personskador på grund av enhetens rörelser. Intravenösa slangar, katetrar och andra patientanslutna delar måste placeras på avstånd från utrustningen som förflyttas.

3 Positionera enheten

- Använd rörelsekontrollerna för att justera enhetens position i förhållande till patienten.

Med de fyra knapparna på rör-kollimatorhandtagen kontrolleras varje hjuls rörelse (framåt/bakåt).



- 1 Bakåt åt höger
- 2 Framåt åt höger
- 3 Framåt åt vänster
- 4 Bakåt åt vänster

4 Positionera röntgenrör och kollimator

Använd rör-kollimatorhandtagen för att vrida röntgenröret på dess tvärgående eller horisontella axel. Använd kollimatorhandtagen för att vrida kollimatoren på dess vertikala axel.

GRUNDLÄGGANDE BILDBEHANDLING



Obs: Om ett kabelanslutet nätverk används måste nätverkskabeln vara ansluten för att möjliggöra sökning i RIS och bildsändning.

5 Hämta patientinformation

- Schemalägg undersökningarna i RIS.
- Utför RIS-sökningen i NX.
- Definiera patientinformationen för undersökningen.
- Starta undersökningen.

6 Välj exponering

I NX, välj miniatyren för exponeringen i rutan Bildöversikt i fönstret Undersökning.

DR-detektorn aktiveras. DR-detektorväljaren visar vilken DR-detektor som är aktiv och anger dess status.

DX-D 100-programkonsolen visas med standardexponeringsparametrarna för den valda röntgenexponeringen.

7 Förbered exponeringen

- Kontrollera röntgenenhetens och patientens position.



VARNING:

Vätska som tränger in i DR-detektorn kan orsaka funktionsfel och kontaminering.



Om det finns en risk för att DR-detektorn kommer i kontakt med vätskor (kroppsvätskor, desinfektionsvätskor, etc.) måste den viras in i skyddsplast medan undersökningen utförs.

- Aktivera ljusfältsmarkören på kollimatoren.
- Anpassa kollimeringen vid behov.

8 Kontrollera exponeringsinställningarna

I NX-programmet:

- Kontrollera att DR-detektoromkopplaren visar namnet på den DR-detektor som används.
- Om fel DR-detektor visas, väljer du rätt DR-detektor genom att klicka på nedåtpilen på DR-detektorväljaren.

På en DR-detektor som har en statusindikator:

- Kontrollera om DR-detektorns status är klar för exponering. Om statusen inte är klar för exponering kan DR-detektorn inte användas för att utföra en exponering.

På programkonsolen:

- Kontrollera om exponeringsinställningarna som visas på konsolen är lämpliga för exponeringen. Om andra exponeringsvärden än de som definierats i NX-undersökningen krävs använder du konsolen för att skriva över de standarddefinierade exponeringsinställningarna.
- Kontrollera om DR-detektorns status är klar för exponering.

På kontrollpanelen:

- Kontrollera om lampindikatorn tänds grönt. Detta indikerar att den trådlösa DR-detektorn och röntgengeneratoren är redo att göra en exponering.

9 Utför exponeringen

Placera dig på säkert avstånd från röntgenröret.



VIKTIGT!

Onödig exponering av användare eller operatör för strålning. Håll dig alltid på minst 2 meters avstånd från fokus och röntgenstråle, skydda kroppen och exponera inte händer, armar eller andra kroppsdelar för primärstrålen.

- Tryck på exponeringsknappen på handkontrollen eller fjärrkontrollen för att utföra exponeringen.

Exponeringen skickas till NX.



VARNING:

Strålningsindikatorn på kontrollkonsolen tänds under exponeringsutlösningen.



VIKTIGT!

Välj ingen ny miniatyr förrän förhandsgranskningsbilden blir synlig i den aktiva miniatyren. Den hämtade bilden kan vara länkad till fel exponering.

I NX:

- Medan insamlingen pågår visas indikatorn som anger att strålning pågår på programkonsolen. Lampindikatorn tänds gult.
- Bilden hämtas från DR-detektorn och visas i miniatyren.
- Programkonsolen döljs.
- Om kollimering används beskärs bilden automatiskt vid kollimeringskanterna.
- De faktiska röntgenexponeringsparametrarna visas i rutan Bilddetalj.

10 Utför kvalitetskontroll

I NX:

- Välj den bild som ska kvalitetskontrolleras.
- Förbered bilden för diagnostik genom att använda t.ex. V/H-markörer eller anteckningar.
- Om bilden är OK, skicka den till en skrivare och/eller PACS-systemet (Picture Archiving and Communication System).