

DESLOCAÇÃO E POSICIONAMENTO



Antes de utilizar o DX-D 100, verifique o nível de carga das baterias no painel de controlo. Se o indicador piscar com uma luz vermelha, não pode utilizar o aparelho. Neste caso, tem de substituir a bateria.

1 Movimentar a unidade

- Segure na barra de bloqueio e aperte-a sem soltar de encontro à barra de condução.
- Empurre a barra de condução com ambas as mãos para avançar.
- Solte a barra de bloqueio para parar.

2 Soltar o braço

- Prima o comando do travão existente nas pegas do colimador-tubo, para retirar o braço da posição de parqueamento.
- Prima sem soltar o comando do travão, ao mesmo tempo que utiliza as pegas para rodar a coluna e mover o braço na vertical e na horizontal.

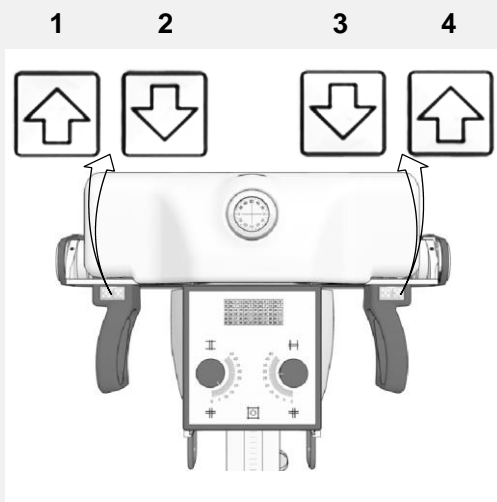


AVISO:

Controle com especial cuidado a posição do paciente e das pessoas presentes, para evitar acidentes provocados pelos movimentos da unidade. Os tubos intravenosos, cateteres e outros tubos/fios ligados ao paciente devem estar afastados do caminho do equipamento em movimento.

3 Posicionar a unidade

- Utilize os controlos de movimento para ajustar a posição da unidade em relação ao paciente.
- Os quatro botões das pegas do colimador-tubo controlam o movimento de cada roda motriz (para a frente/para trás).



- 1 Para trás para a direita
- 2 Para a frente para a direita
- 3 Para a frente para a esquerda
- 4 Para trás para a esquerda

4 Posicionar o tubo de raios-X e o colimador

Utilize as pegas do tubo-colimador para rodar o tubo de raios-X sobre o eixo transversal ou horizontal. Utilize as pegas do colimador, para rodar o colimador sobre o seu eixo vertical.

OPERAÇÕES BÁSICAS DE IMAGIOLOGIA



Nota: Se estiver a utilizar uma rede com fios tem de ligar o cabo de rede, para poder consultar o RIS ou enviar imagens.

5 Obter a informação do paciente

- No RIS, fazer a marcação dos exames.
- Na NX, consultar o RIS.
- Definir as informações do paciente para o exame.
- Inicie o exame.

6 Selecionar a exposição

Na NX, selecione a miniatura para a exposição no painel Visualização geral das imagens da janela Exame.

O detetor DR é ativado. O Interruptor do detetor DR mostra qual o detetor DR está ativo e mostra o estado respetivo.

Aparece a consola do programa do DX-D 100 e os parâmetros predefinidos da exposição de raios X para a exposição selecionada.

7 Preparar a exposição

- Verifique a posição da unidade de raios X e do paciente.



AVISO:

Os líquidos que entrarem no detetor DR podem provocar uma avaria ou contaminação.



Se houver a probabilidade do detetor entrar em contacto com líquidos (fluidos corporais, desinfetantes,...), o detetor tem de ser embrulhado num saco de plástico de proteção durante a execução do exame.

- Ligue o localizador de luz no colimador.
- Se necessário, adapte a colimação.

8 Verificar as definições de exposição

Na aplicação NX:

- Verifique se o Interruptor do detetor DR mostra o nome do detetor DR que está a ser utilizado.
- Se aparecer um detetor DR errado, selecione o detetor correto clicando na seta pendente do Interruptor do detetor DR.

Num Detetor DR que tenha um indicador de estado:

- Verifique se o estado do Detetor DR está pronto para a exposição. Se o estado não estiver pronto para a exposição, não pode utilizar o detetor DR para fazer uma exposição.

Na consola do programa:

- Verifique se as definições de exposição mostradas na consola são adequadas à exposição. Se forem necessários valores de exposição diferentes dos definidos no exame da NX, utilize a consola para substituir as definições de exposição predefinidas.
- Verifique se o estado do Detetor DR está pronto para a exposição.

No painel de controlo:

- Verifique se o indicador led se ilumina a verde. Tal indica que o Detetor DR sem fios e o gerador de raios-X estão prontos para fazerem uma exposição.

9 Executar a exposição

Mantenha-se a uma distância segura do tubo de raios X.



PRECAUÇÃO:

Exposição excessiva à radiação por parte do operador ou do utilizador. Mantenha-se sempre uma distância de pelo menos 2 metros do ponto de focagem e do feixe de raios-x, proteja o corpo e não exponha as mãos, braços e outras partes do corpo ao feixe principal.

- No interruptor ou no comando à distância, carregue no botão de exposição para efetuar esta última.

A exposição é enviada para a NX.



AVISO:

O indicador de radiação da consola de comando acende-se durante a ativação da exposição.



PRECAUÇÃO:

Não selecione outra miniatura até a imagem de pré-visualização estar visível na miniatura ativa. A imagem adquirida poderá ser associada à exposição errada.

Na NX:

- Embora a aquisição seja contínua, o raios-X no indicador é apresentado na consola do software. O indicador led ilumina-se a amarelo.
- A imagem é obtida a partir do detetor DR e apresentada na miniatura.
- A consola do programa desaparece.
- Se for aplicada a colimação, a imagem é automaticamente cortada nas bordas de colimação.
- Os parâmetros de exposição de raios-X reais aparecem no painel de Detalhes da imagem

10 Executar o controlo de qualidade

Na NX:

- Seleccione a imagem cujo controlo de qualidade quer executar.
- Prepare a imagem para diagnóstico utilizando, por exemplo, os marcadores ou anotações E/D.
- Se a imagem estiver OK, envie-a para uma impressora e/ou o PACS (Picture Archiving and Communication System – Sistema de comunicação e arquivo de imagens).