

YER DEĞİŞTİRME VE KONUMLANDIRMA



DX-D 100'ü kullanmadan önce, kontrol paneli üzerindeki pil seviyelerini kontrol edin. Kırmızı gösterge yanıp sönüyorsa çalışmaya izin verilmez. Bu durumda pilleri şarj etmek gerekir.

1 Üniteyi sürün

- Kilitleme çubuğunu tutma koluna doğru kavrayarak tutun.
- İleri doğru sürmek için tutma kolunu her iki elinizle itin.
- Hareketi bloke etmek için kilitleme çubuğunu serbest bırakın.

2 Kolu bırakın

- Kolu park konumundan çıkarmak için tüp-kolimatör tutamaklarındaki fren kumandasına basın.
- Kolunu döndürmek ve kolu yatay ve dikey yönde hareket ettirmek için tutamakları kullanırken fren kumandasına basılı tutun.



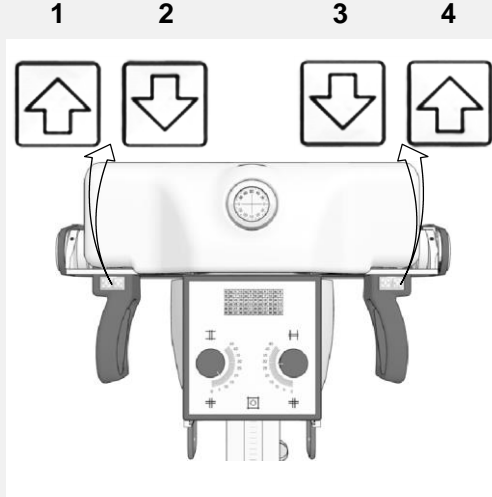
UYARI:

Ünitenin hareketlerinden dolayı yaralanmaları engellemek için hastanın ve orada yer alan diğer kişilerin konumlarına özel dikkat gösterin. İntravenöz hortumlar, kateterler ve hastaya bağlı diğer hatlar hareketli ekipmandan uzakta kalacak şekilde yönlendirilmelidir.

3 Üniteyi konumlandırın

Ünitenin konumunu hastaya göre ayarlamak için hareket kumandalarını kullanın.

Tüp-kolimatör tutamaklar üzerinde yer alan dört adet düğme her bir tahrik tekerleğinin hareketini (ileri/geri) kontrol eder.



- 1 Geriye doğru sağa
- 2 İleri doğru sağa
- 3 İleri doğru sola
- 4 Geriye doğru sola

4 Röntgen tüpünü ve kolimatörü konumlandırın

Röntgen tüpünü enine veya yatay eksenini etrafında döndürmek için tüp-kolimatör tutamaklarını kullanın. Kolimatörü dikey eksenini etrafında döndürmek için kolimatör tutamaklarını kullanın.

TEMEL GÖRÜNTÜLEME



Not: Kablolu ağ kullanıyorsanız RIS'de sorgulama yapmak veya görüntü göndermek için ağ kablosu takılı olmalıdır.

5 Hasta bilgilerini alın

- RIS üzerinde, muayeneleri planlayın.
- NX'de RIS'i sorgulayın.
- Muayene için hasta bilgilerini tanımlayın.
- Muayeneyi başlatın.

6 Işınlamayı seçin

NX'de, Muayene penceresinin Görüntüye Genel Bakış bölmesindeki ışınlama küçük resmini seçin.

DR Detektör devreye girer. DR Detektör Anahtarı hangi DR Detektörünün aktif olduğunu ve durumunu gösterir.

DX-D 100 yazılım konsolu görüntülenir ve seçilen ışınlama için varsayılan röntgen ışınlama parametreleri gösterilir.

7 Işınlamayı hazırlayın

- Röntgen ünitesinin ve hastanın pozisyonunu kontrol edin.



UYARI:

DR Detektöre giren sıvılar, arızaya veya kontaminasyona neden olabilir.



Detektörün sıvılara (vücut sıvıları, dezenfektanlar,...) temas etme ihtimali varsa muayene yaparken DR Detektör koruyucu plastik torba ile sarılmalıdır.

- Kolimatör üzerindeki ışıklı lokalizörü açın.
- Gerekirse kolimasyonu adapte edin.

8 Işınlama ayarlarını kontrol edin

NX uygulamasında:

- DR Detektör Anahtarının kullanılan DR Detektörün adını gösterdiğini kontrol edin.
- Hatalı bir DR Detektör gösteriliyorsa, DR Detektör Anahtarının üzerindeki açılır oka tıklayarak doğru DR Detektörü seçin.

Bir durum göstergesine sahip olan bir DR Detektörde:

- DR Detektörünün durumunun ışınlamaya hazır olduğunu kontrol edin. Durum ışınlamaya hazır değilse, DR Detektör ışınlama yapmak için kullanılamaz.

Yazılım konsolu üzerinde:

- Konsolda gösterilen ışınlama ayarlarının ışınlama için uygun olup olmadıklarını kontrol edin. NX muayenesinde tanımlananların dışında başka ışınlama değerleri gerekiyorsa konsolu kullanarak varsayılan tanımlı ışınlama ayarlarının üzerine yazın.

- DR Detektörünün durumunun ışınlamaya hazır olduğunu kontrol edin.

Kontrol paneli üzerinde:

- Led işaret lambasının yeşil renkte yandığını kontrol edin. Bu, kablosuz DR Detektörün ve röntgen jeneratörünün ışınlama yapmaya hazır olduğunu gösterir.

9 Işınlamayı yapın

Röntgen tüpünden güvenli bir mesafede durun.



DİKKAT:

Aşırı kullanıcı veya operatör radyasyon ışınlaması. Daima odak noktasından ve röntgen ışınından en az 2 metre uzakta durun, vücudunuzu koruyun ve ellerinizi, kollarınızı veya vücudunuzun diğer kısımlarını ana ışına maruz bırakmayın.

- El anahtarı veya uzaktan kumanda üzerinden ışınlama yapmak için ışınlama düğmesine basın.

Işınlama NX'e gönderilir.



UYARI:

Kontrol konsolu üzerindeki radyasyon göstergesi ışınlama yapılırken yanar.



DİKKAT:

Aktif küçük resimde ön izleme görüntüsü görünür hale gelene dek başka küçük resim seçmeyin. Çekilen görüntü yanlış bir ışınlamaya bağlanmış olabilir.

NX'de:

- Edinim devam ederken göstergedeki Röntgen yazılım konsolunda görüntülenir. LED işaret lambası sarı yanar.
- Görüntü DR Detektörden alınır ve küçük resimde gösterilir.
- Yazılım konsolu kaybolur.
- Kolimasyon uygulanırsa görüntü otomatik olarak kolimasyon sınırlarından kırılır.
- Gerçek röntgen ışınlama parametreleri Görüntü Ayrıntısı bölmesinde gösterilir.

10 Kalite kontrolü yapın

NX'de:

- Kalite kontrolünün yapılacağı görüntüyü seçin.
- Örneğin Sol/Sağ işaretleri ya da ek açıklama kutularını kullanarak, tanı için görüntü hazırlayın.
- Görüntü tamam ise, görüntüyü basılı kopya yazıcısına ve/veya PACS bileşenine gönderin (Resim Arşivleme ve İletişim Sistemi [Picture Archiving and Communication System]).