

## VERPLAATSSEN EN IN POSITIE BRENGEN



Controleer op het bedieningspaneel het laadniveau van de batterijen voordat u de DX-D 100 gebruikt. Als de rode statusaanwijzer knippert, mag het apparaat niet werken. In dat geval moeten de batterijen worden opgeladen.

### 1 Het apparaat verplaatsen

- Neem de sluitstang vast en houd hem in de richting van de duwstang.
- Duw met beide handen tegen de duwstang om het apparaat vooruit te duwen.
- Laat de sluitstang los om te remmen.

### 2 De arm losmaken

- Druk op de remschakelaar bij de buis-collimatorhandgrepen om de arm uit de parkeerstand te halen.
- Houd de remschakelaar ingedrukt terwijl u de handgrepen gebruikt om de kolom te roteren en de arm horizontaal en verticaal te bewegen.



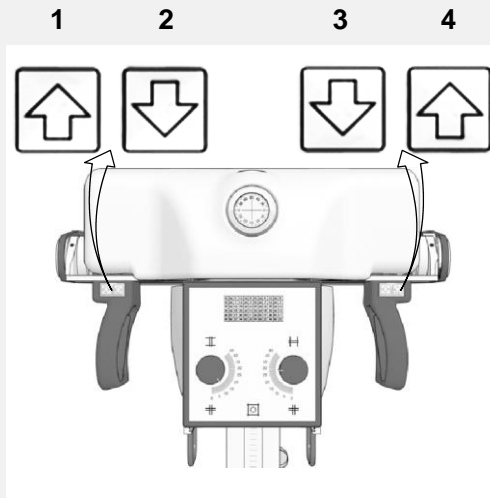
#### WAARSCHUWING:

Let in het bijzonder op de positie van de patiënt of omstanders om letsel door bewegingen van de unit te voorkomen. IV-canules, katheters en andere patiëntverbindingen moeten van de bewegende apparatuur vandaan worden gehouden.

### 3 Het apparaat in positie brengen

- Gebruik de richtingsknoppen om de positie van het apparaat ten opzichte van de patiënt te regelen.

De vier knoppen op de buis-collimatorhandgreep regelt de beweging van elk aandrijfwiel (vooruit/achteruit).



- 1 Achteruit naar rechts
- 2 Vooruit naar rechts
- 3 Vooruit naar links
- 4 Achteruit naar links

### 4 De röntgenbuis en collimator in positie brengen

Gebruik de buis-collimatorhandgrepen om de röntgenbuis over de horizontale of lengteas te draaien. Gebruik de collimatorgrepen om de collimator over de verticale as te draaien.

## BASIS BEELDVORMING



*Opmerking: Als u gebruikmaakt van een bedraad netwerk, moet de kabel eerst worden vastgekoppeld om een RIS-zoekopdracht te kunnen uitvoeren of beelden te kunnen verzenden.*

### 5 De patiëntinfo ophalen

- Plan de onderzoeken op het RIS.
- Voer een RIS-zoekopdracht uit via NX.
- Definieer de patiëntinfo voor het onderzoek.
- Begin met het onderzoek.

### 6 De belichting selecteren

Selecteer in NX de juiste miniatuur voor de belichting in het paneel Beeldoverzicht van het venster Onderzoek.

De DR-detector wordt geactiveerd. De schakelaar voor DR-detectors toont welke DR-detector actief is en geeft de status ervan weer.

De DX-D 100 softwareconsole en de standaard röntgenbelichtingsparameters voor de geselecteerde belichting worden weergegeven.

## 7 De belichting voorbereiden

- Controleer de positie van het röntgenapparaat en de patiënt.



### WAARSCHUWING:

Vloeistoffen die de DR-detector binnendringen, kunnen storing en besmetting veroorzaken.



Als de kans bestaat dat de detector met vloeistoffen (lichaamsvloeistoffen, desinfecterende middelen, enzovoort) in contact komt, moet de DR-detector tijdens het onderzoek in een plastic zak worden gewikkeld.

- Schakel de lichtlocalisator op de collimator in.
- Pas de collimatie indien nodig aan.

## 8 Belichtingsinstellingen controleren

In de NX-applicatie:

- Controleer of de schakelaar voor DR-detectors de naam van de gebruikte DR-detector weergeeft.
- Als de verkeerde DR-detector wordt weergegeven, selecteert u de juiste DR-detector door op de pijl-omlaag te klikken.

Op een DR-detector met een statusindicator:

- Controleer of de status van de DR-detector klaar voor belichting is. Als de statusindicator niet klaar voor belichting aangeeft, kan de DR-detector niet worden gebruikt om een belichting te maken.

Op de softwareconsole:

- Controleer of de belichtingsinstellingen op de console geschikt zijn voor de belichting. Als er andere belichtingswaarden nodig zijn dan de waarden die in het NX-onderzoek zijn gedefinieerd, gebruikt u de console om de standaard gedefinieerde belichtingsinstellingen te overschrijven.

- Controleer of de status van de DR-detector klaar voor belichting is.

Op het bedieningspaneel:

- Controleer of de LED-waarschuwingsindicator groen is. Dit geeft aan dat de draadloze DR-detector en de röntgengenerator gereed zijn voor het uitvoeren van een belichting.

## 9 De belichting uitvoeren

Ga op veilige afstand van de röntgenbuis staan.



### OPGELET:

Overmatige blootstelling van de gebruiker of de bediener aan straling. Houd altijd minstens 2 meter afstand van het focuspunt en de röntgenstraalbundel, bescherm uw lichaam en houd handen, armen of andere lichaamsdelen niet in de primaire straal.

- Druk op de handschakelaar of op de afstandsbediening op de belichtingsknop om de belichting uit te voeren.

De belichting wordt naar het NX-werkstation verzonden.



### WAARSCHUWING:

De stralingsindicator op de bedieningsconsole gaat branden tijdens de belichting.



### OPGELET:

Selecteer geen andere miniatuur tot er een voorbeeld van het beeld zichtbaar is in de actieve miniatuur. Het vastgelegde beeld wordt anders mogelijk gekoppeld aan de verkeerde belichting.

In NX:

- Terwijl de belichting wordt uitgevoerd, wordt de indicator voor 'röntgen aan' op de softwareconsole weergegeven. De LED-waarschuwingsindicator is geel.
- Het beeld wordt van de DR-detector ontvangen en in de miniatuur weergegeven.
- De softwareconsole verdwijnt.
- Als er collimatie wordt toegepast, wordt het beeld automatisch bij de collimatieranden afgesneden.
- De eigenlijke röntgenbelichtingsparameters worden in het paneel Beelddetail weergegeven.

## 10 Kwaliteitscontrole uitvoeren

In NX:

- Selecteer het beeld waarvoor u een kwaliteitscontrole wilt uitvoeren.
- Bereid het beeld voor op diagnose door bijvoorbeeld L/R-markeringen of aantekeningen te gebruiken.
- Als het beeld in orde is, stuurt u het naar een hardcopy-printer en/of PACS (Picture Archiving and Communication System).