

## FLYTNING OG POSITIONERING



Kontrollér batteriniveauerne på styrepanelet, inden DX-D 100 bruges. Hvis den røde indikator blinker, er drift ikke tilladt. I dette tilfælde skal batterierne oplades.

### 1 Flytning af enheden

- Tag fat i låsestangen og hold den mod styret.
- Skub styret med begge hænder for at køre fremad.
- Slip låsestangen for at blokere for bevægelse.

### 2 Slip armen

- Tryk på bremsestyringen på rørkollimatoren håndtag for at deaktivere armens parkeringsposition.
- Hold bremsestyringen nede, mens håndtagene bruges til at rotere søjlen og bevæge armen vandret og lodret.



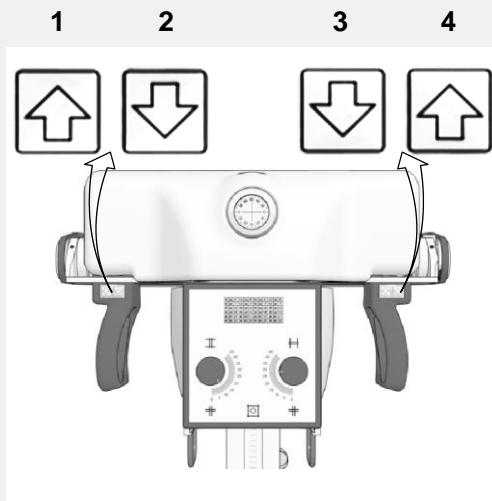
#### ADVARSEL:

Overvåg patientens eller andre tilstedeværendes position meget omhyggeligt for at undgå kvæstelser forårsaget af enhedens bevægelser. Intravenøse slanger, katetre og andre ledninger, der er forbundet med patienten, bør føres væk fra bevægeligt udstyr.

### 3 Positionering af enheden

- Brug bevægelsesbetjeningselementerne til at justere enhedens position i forhold til patienten.

De fire knapper på rørkollimatoren håndtag styrer bevægelsen af hvert kørehjul (fremad/baglæns).



- 1 Baglæns til højre
- 2 Fremad til højre
- 3 Fremad til venstre
- 4 Baglæns til venstre

### 4 Positionering af røntgenrør og kollimator

Brug rørkollimatoren håndtag til at rotere røntgenrøret langs den tværgående eller vandrette akse. Brug kollimatoren håndtag til at rotere kollimatoren langs den lodrette akse.

## GRUNDLÆGGENDE BILLEDDANNELSE



*Bemærk: Hvis man bruger et ledningsnetværk, skal netværksskabet være sat i for at kunne forespørge RIS eller sende billeder.*

### 5 Hentning af patientoplysninger

- Planlæg undersøgelse på RIS.
- I NX forespørge RIS.
- Definér patientoplysningerne for undersøgelsen.
- Start undersøgelsen.

### 6 Valg af eksponering

I NV vælg thumbnail for eksponeringen i ruden Billedoversigt af vinduet Undersøgelse.

DR-detektoren aktiveres. DR-detektoromskifteren viser, hvilken DR-detektor der er aktiv og dens status.

DX-D 100 softwarekonsollen vises, og standardrøntgeneksponeringsparametrene for den valgte eksponering vises.

## 7 Forbered eksponeringen

- Kontrollér positionen af røntgenenheden og patienten.



### ADVARSEL:

Væsker, der kommer ind i DR-detektoren, kan forårsage fejlfunktion og forurening.



Hvis der er mulighed for, at detektoren kommer i kontakt med væsker (kropsvæsker, desinficeringsmidler, ...) skal DR-detektoren vikles ind i en beskyttende plastpose, mens undersøgelsen udføres.

- Tænd for lys-localizeren på kollimatoren.
- Tilpas kollimeringen, om nødvendigt.

## 8 Kontrol af eksponeringsindstillingerne

I NX-programmet:

- Kontrollér, om DR-detektoromskifteren viser navnet på den DR-detektor, der bruges.
- Hvis en forkert DR-detektor vises, vælges den korrekte DR-detektor ved at klikke på rullepilen på DR-detektoromskifteren.

På en DR-detektor, der har en statusindikator:

- Kontrollér, om DR-detektorens status er klar til eksponering. Hvis status ikke er klar til eksponering, kan DR-detektoren ikke bruges til at udføre en eksponering.

På softwarekonsollen:

- Kontrollér, at de eksponeringsindstillinger, der vises på konsollen, er egnet til eksponeringen. Hvis der er brug for andre eksponeringsværdier end dem, der er defineret i NX-undersøgelsen, brug konsollen til at overskrive de definerede standardeksponeringsindstillinger.
- Kontrollér, om DR-detektorens status er klar til eksponering.

På styrepanelet:

- Kontrollér, om de LED'en lyser grønt. Dette indikerer, at den trådløse DR-detektor og røntgengenerator er klar til at foretage en eksponering.

## 9 Udførelse af eksponeringen

Indtag en sikker afstand fra røntgenrøret.



### FORSIGTIG:

For høj strålingseksponering for bruger eller operatør. Hold altid en afstand på mindst 2 meter fra fokuspunktet og røntgenstrålen, beskyt kroppen og udsæt ikke hænder, arme eller andre dele af kroppen for den primære stråle.

- Tryk på eksponeringsknappen på den manuelle omskifter eller fjernbetjeningen for at udføre eksponeringen.

Eksponeringen sendes til NX.



### ADVARSEL:

Strålingsindikatoren på styrekonsollen tændes, mens eksponeringen udføres.



### FORSIGTIG:

Vælg ikke en anden thumbnail, indtil preview-billedet er synligt i den aktive thumbnail. Det rekvirerede billede kan være forbundet til den forkerte eksponering.

I NX:

- Under akquisitionen vises røntgenindikatoren på softwarekonsollen. Kontrollér, om de LED'en lyser gult.
- Billedet akkvireres fra DR-detektoren og vises i thumbnailen.
- Softwarekonsollen forsvinder.
- Hvis kollimering anvendes, beskæres billedet automatisk ved kollimeringskanterne.
- De faktiske røntgeneksponeringsparametre vises i ruden med billeddetaljer.

## 10 Udførsel af kvalitetskontrol

I NX:

- Vælg det billede, som kvalitetskontrollen skal udføres for.
- Forbered billedet til diagnose ved at bruge f.eks. V/H-markører eller kommentarer.
- Hvis billedet er OK, send det til en hardcopy-printer og/eller PACS (Picture Archiving and Communication System).