

NX'te DAP Okuma

Kullanıcı Kılavuzu

İindekiler

Yasal Uyarı	3
Bu Kullanma Kılavuzunun Kapsamı	4
Yapılandırma	5
DR iş akışı	6
NX'te DAP deęerinin manuel girilmesiyle CR iş akışı	8
Doz Alan arpım Öleri (DAP) Teknik Verileri	10

Yasal Uyarı



0413



Agfa HealthCare NV, Septestraat 27, B-2640 Mortselsel - Belçika

Agfa ve Agfa HealthCare ürünleri hakkında ayrıntılı bilgi almak için, bkz: www.agfa.com.

Agfa ve Agfa logosu, Belçika'daki Agfa-Gevaert N.V. şirketinin ya da yan kuruluşlarının ticari markalarıdır. DX-D Retrofit Kit ve DX-D Retrofit Box, Agfa HealthCare N.V. Belçika şirketinin ya da yan kuruluşlarından birinin ticari markasıdır. Diğer tüm ticari markalar, ilgili marka sahiplerine aittir ve ihlal gagesi taşımaksızın yazı işlerinde kullanılır.

Agfa HealthCareN.V. şirketi bu belgede bulunan bilgilerin doğruluğu, bütünlüğü veya faydalı olmasıyla ilgili gizli veya açık hiçbir garanti vermemekte veya bunu ifade etmemektedir ve özellikle herhangi bir amaç için uygun olduğunu belirtilen garantileri kabul etmemektedir. Ürünler veya hizmetler bulunduğunuz bölgede bulunmayabilir. Bunlara erişim bilgileri için lütfen yerel satış temsilcinizle görüşün. Agfa HealthCareN.V. mümkün olduğunca doğru bilgi sunmak için özenle çalışır; ancak, herhangi bir yazım yanlışından dolayı sorumlu tutulamaz. Agfa HealthCareN.V. şirketi, bu belgede açıklanan bilgilerin, aygıtların, yöntem ve işlemlerin kullanımından veya kullanılmamasından doğan hiçbir zarardan hiçbir şekilde sorumlu değildir. Agfa HealthCare N.V. şirketi, bildirimde bulunmadan işbu belge kapsamında değişiklik yapma hakkına sahiptir. Bu dokümanın orijinal versiyonu İngilizce'dir.

Telif hakkı 2014 Agfa HealthCare N.V.

Tüm hakları saklıdır.

Agfa HealthCare N.V. tarafından basılmıştır.

B-2640 Mortselsel - Belçika.

İşbu dokümanın hiçbir bölümü, Agfa HealthCareN.V.'nin yazılı izni olmaksızın herhangi biçimde veya herhangi bir yolla çoğaltılamaz, kopyalanamaz, uyarlanamaz veya iletilemez.

Bu Kullanma Kılavuzunun Kapsamı

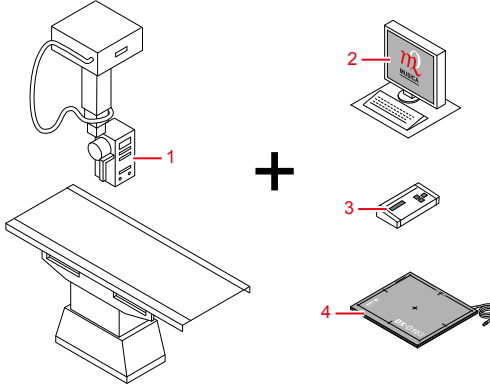
Bu kılavuz, NX iş istasyonu üzerinde DAP değerlerinin okunması amacıyla bir doz alan çarpım ölçerinin (DAP ölçer) kullanılması hakkında bilgiler içermektedir.

Yapılandırma

Yapılandırma aşağıdaki bileşenlerden oluşur:

- DX-D DR Dedektör
- NX iş istasyonu
- DAP ölçer

Yapılandırmanın röntgen sistemiyle entegrasyonu yoktur ancak DAP değeri okumasının entegrasyonunu desteklemektedir.



1. Röntgen tüpü başlığına takılı DAP ölçerli röntgen sistemi
2. DAP ölçere bağlantılı NX iş istasyonu
3. DAP ölçer konsolu
4. DX-D DR Dedektör

Şekil 1: Yapılandırma

Işınlama yapıldıktan sonra, DAP değeri NX iş istasyonuna gönderilir. DAP değeri, Muayene penceresinin Görüntü Ayrıntısı bölümünde gösterilir. DAP değeri, görüntü ile birlikte kaydedilir.

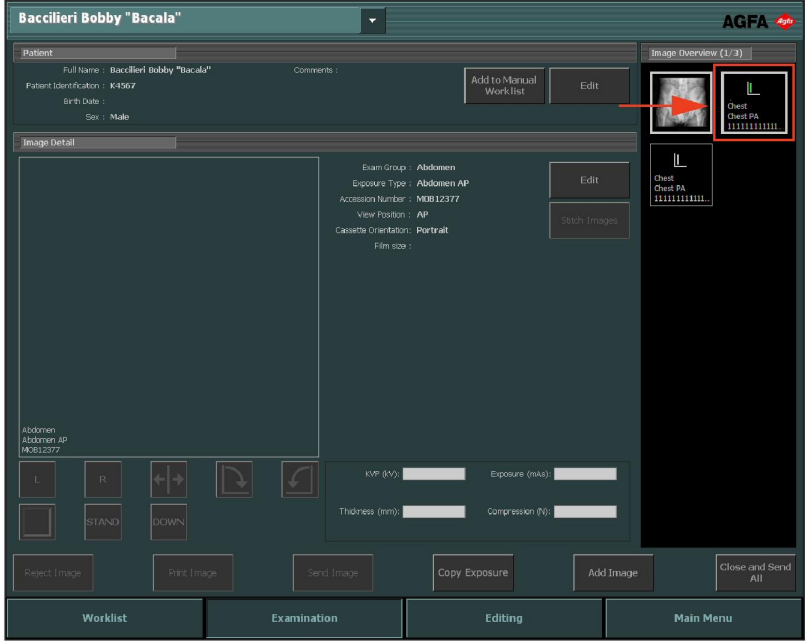
CR ışınlamaları için, DAP değeri NX iş istasyonuna gönderilmez. Değer NX'e manuel olarak girilmelidir.

İlgili Bağlantılar

[NX'te DAP değerinin manuel girilmesiyle CR iş akışı](#) sayfa 8

DR iş akışı

1. Muayene penceresinin Görüntüye Genel Bakış bölümünde ışınlama için küçük resmi seçin.



Şekil 2: Belirginleştirilmiş görüntü küçük resmi ile Muayene Penceresi

Seçili DR dedektörü etkinleşir.

DAP ölçer sıfıra ayarlanır.

2. Hastayı konumlandırın ve ışınlamayı yapın.



Uyarı: Elde edilen görüntü aktif küçük resimde gözükene dek başka bir küçük resim seçmeyin.



Uyarı: DAP ölçer hassas bir cihazdır. Hareket gibi dış tetikleyiciler okuma değerinde küçük artışlara neden olabilir. Işınlamayı yapmadan önce DAP ölçeri sıfırlamak için, Muayene penceresinin Görüntüye Genel Bakış bölümündeki ışınlama küçük resmini seçin.

Sonuç olarak:

- Görüntü DR dedektörden alınır ve küçük resimde gösterilir.
 - Tüp hizalaması yapılırsa görüntü hizalama sınırlarından otomatikman kırpılır.
 - DAP değeri, NX İş İstasyonuyla DAP ölçerden okunur.
 - DAP değeri, Muayene penceresinin Görüntü Ayrıntısı bölümünde gösterilir.
- 3.** Parametreler, görüntü ile birlikte kaydedilir.

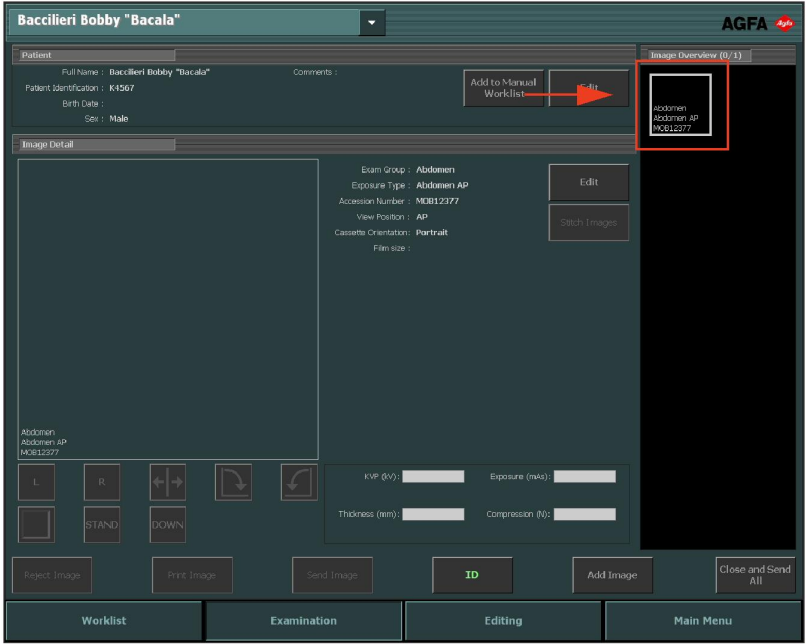
DAP değeri, görüntü ile birlikte arşive gönderilir ya da görüntü ile birlikte yazdırılır. Ayrıca MPPS ile de gönderilebilir.

NX'te DAP değerinin manuel girilmesiyle CR iş akışı

NX iş istasyonu DAP değerini CR iş akışında manuel olarak girmek için kullanılabilir.

Anahtar kullanıcının NX istasyonunu yapılandırması gerekmektedir; böylece, DAP değeri alanı NX Görüntü Ayrıntısı bölümünde görülebilir.

1. Muayene penceresinin Görüntüye Genel Bakış bölümünde ışınlama için küçük resmi seçin.



Şekil 3: Belirginleştirilmiş görüntü küçük resmi ile Muayene Penceresi

DAP ölçer sıfıra ayarlanır.

2. Kaseti masaya takın.
3. Hastayı konumlandırın ve ışınlamayı yapın.



Uyarı: DAP ölçer hassas bir cihazdır. Hareket gibi dış tetikleyiciler okuma değerinde küçük artışlara neden olabilir. Işınlamayı yapmadan önce DAP ölçeri sıfırlamak için, Muayene penceresinin Görüntüye

Genel Bakıř blmesindeki ıřınlama kck resmini seęin.

- 4.** Kaseti masadan ıkarın.
- 5.** DAP ler konsolunda, DAP deęerini okuyun.
- 6.** Grnt Ayrıntısı blmesinde, DAP deęerini girin.
- 7.** Kaseti Tablet iine yerleřtirin ve Muayene penceresindeki ID seęeneęini tıklayın.
Bylece, girilen DAP deęeri grntye baęlanır.
- 8.** Sayısallařtırıcıya kaseti takın.

Doz Alan Çarpım Ölçeri (DAP) Teknik Verileri

Üretici	VacuTec Messtechnik GmbH Dornblüthstrasse 13 D-01277 Dresden, Almanya	
Desteklenen tip	VacuDAP OEM	
Doz alan çarpım aralığı	0,1 - 99,999,999 $\mu\text{Gy}\cdot\text{m}^2$	
Kalite filtrasyonu	0,2 mm Al eşdeğeri (70 kV)	
	Küçük format	Büyük format
Etkin alan	(1 .. 140) cm ²	(1 .. 200) cm ²
Boyutlar	15,8 cm x 14,7 cm x 1,8 cm (GxDxY)	18,2 cm x 17,7 cm x 1,8 cm (GxDxY)
Ağırlık	205 g	255 g