

UNITÉ DE NUMÉRISATION CR 10-X

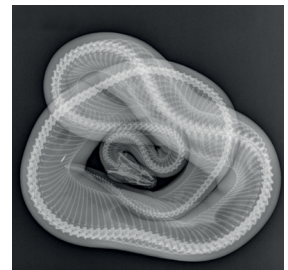


L'UNITÉ CR 10-X COMPACTE ET ABORDABLE EST CONÇUE COMME LA SOLUTION IDÉALE POUR LA PRATIQUE VÉTÉRINAIRE, ELLE OFFRE UN ACCÈS ABORDABLE À LA RADIOGRAPHIE NUMÉRIQUE SANS COMPROMIS POUR LA QUALITÉ D'IMAGE.

- Une solution de radiographie numérisée abordable idéale en pratique vétérinaire
- Un flux de production pratique et efficace
- Robuste et facile à installer et à entretenir
- Convient pour les espaces exigus et les applications mobiles
- Le raccordement en réseau assure une parfaite intégration

Solution de radiographie numérisée abordable, idéale en pratique vétérinaire.

Le CR 10-X est une unité de numérisation de table reposant sur la technologie éprouvée d'Agfa HealthCare. Sa conception modulaire mais robuste le rend abordable sans faire de compromis sur la qualité d'image. Cette unité de radiographie numérisée (CR) très polyvalente, peut gérer une large gamme d'applications de radiographie numérique y compris ceux à usage vétérinaire. Grâce à sa facilité d'installation, de maintenance et d'utilisation, le coût total de possession reste bas, ce qui en fait un moyen abordable de passer de l'analogique au numérique. En s'équipant du CR 10-X, les hôpitaux et cabinets vétérinaires bénéficieront aussi du flux de travail rapide et efficace offert par la radiographie numérique.



Un flux de production pratique et efficace

Le CR 10-X fonctionne en combinaison avec NX, l'outil d'identification d'image et de contrôle qualité d'Agfa HealthCare, pour donner un flux de radiologie particulièrement efficace et optimisé. Cette station de travail est fournie avec le logiciel MUSICA2 d'Agfa HealthCare, qui assure une qualité d'image constante et un haut contraste. Ce logiciel applique automatiquement le calibrage et le traitement d'image, indépendamment du type d'examen. Tout comme nous avons adapté le logiciel pour des spécialités comme la pédiatrie et la néonatalogie, nous l'avons également personnalisé pour répondre aux besoins vétérinaires, afin d'optimiser les images pour les grands et petits animaux. Le CR 10-X lit les plaques-images à la résolution élevée de 10 pixels/mm (taille de pixel de 100 μm). Les cassettes dédiées sont insérées horizontalement, ce qui prévient l'introduction de saleté et de poussière lors d'une utilisation normale.

Robuste et facile à installer et à entretenir

L'installation du CR 10-X est rapide et facile. La technologie LED spéciale de son unité d'effacement, permet de réduire la consommation électrique. Avec sa conception modulaire 'à outillage réduit', la maintenance est plus rapide, plus facile et moins coûteuse. En conséquence, les coûts d'installation sont plus bas et l'installation est plus simple.



Le CR 10-X convient pour les espaces exigus et les applications mobiles

Avec son format de modèle de table, le CR 10-X peut être installé aisément en tout endroit, aussi limité soit-il et tout a été conçu dans un souci de commodité. Le CR 10-X peut aussi être intégré dans les voitures, les camping-cars, les camions et d'autres installations mobiles pour des applications mobiles.

Le raccordement en réseau assure une parfaite intégration

Le CR 10-X est totalement conforme DICOM pour l'intégrer aisément avec d'autres éléments de solution ; nous recommandons de le combiner avec la suite logicielle SE d'Agfa HealthCare, adaptée en particulier pour la pratique vétérinaire, pour une solution diagnostique sur écran ou avec le reprographe DRYSTAR 5302 pour une sortie sur film.

caractéristiques

TECHNIQUES

GÉNÉRALITÉS

Type d'unité de numérisation

- Alimentation par cassette unique
- Débit : 35 x 43 cm = env. 34 plaques/heure

Écran

- Témoins LED d'état
- Messages d'état et d'erreur sur l'écran d'un PC externe

Résolution en niveaux de gris

- Acquisition des données : 20 bits/pixel
- Sortie vers le reprographe : 16 bits/pixel avec compression

Dimensions et poids

- (L x P x H) : 580 x 700 x 471 mm
- Profondeur sans cassette ni extension : 380 mm
- Poids : 29 kg

Puissance

- Alimentation électrique externe adaptable (sortie 24 V)
- Entrée :
 - 100 V - 240 V
 - < 2 A
 - 50/60 Hz
 - Fusible : Europe max. 16 A; USA max. 15 A

Exigences minimales

- Cassette CR MD1.0 General
- Plaques-images CR MD1.0 General
- Station de travail NX

Conditions ambiantes

- Conforme à IEC 721-3-3 (1997): classe 3K2, avec l'extension suivante :
 - Température : 15 – 35°C

Effets sur l'environnement

- Niveau sonore : max. 65 dB (A)
- Dissipation thermique : en veille 30 W, max. 85 W

Utilisation mobile

- Conforme à IEC721-3-3 (1997): Avec les restrictions suivantes :
 - Température : +15 à +35°C
 - Humidité : 15 - 75 % d'humidité relative, sans condensation
 - Pendant le transport : Conforme à IEC721-3-5: 5K1 et 5M3

Transport

- Conforme à IEC 721-3-2 (1997): classe 2K2, avec l'extension suivante :
 - -25 à +55°C

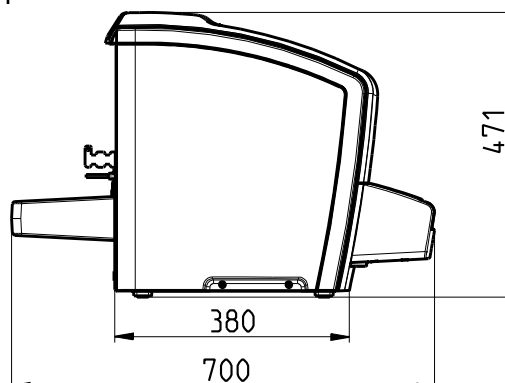
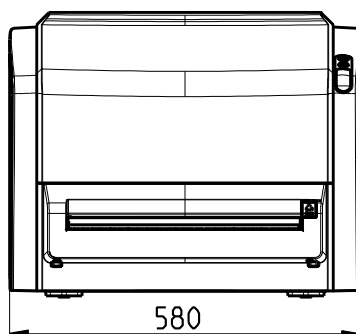
Stockage

- L'appareil emballé résiste aux contraintes mécaniques suivantes IEC 721-3-1 : classe 1M2 et IEC 721-3-2(1993): classe 2M3; transport maritime compris.
- Conforme à IEC721-3-1: classe 1K4

SÉCURITÉ

Agréments

- CE, cNRTLus



SÉCURITÉ

Région	Réglementation	Rayons X	Laser
Europe	EN/IEC 60601-1 édition 2 EN/IEC 60601-1 édition 3 EN/IEC 60601-1-2	Réglementation : 1987	

Code-barres

Pour garantir la plus haute qualité d'image, chaque plaque-image comporte un code-barres qui reprend toutes les données spécifiques de la plaque.

*Plaques-images et cassettes*

FORMATS DE CASSETTES

	Formats de cassette	Résolution spatiale
CR MD1.0 General	35 x 43 cm (14 x 17")	10 pixels/mm

Agfa et le losange Agfa sont des marques d'Agfa-Gevaert N.V., Belgique, ou de ses filiales. Toutes les autres marques appartiennent à leurs propriétaires respectifs et sont utilisées à des fins éditoriales, sans intention de transgression. Les informations mentionnées dans le présent document ont un caractère purement indicatif et ne font pas état de normes ou spécifications auxquelles Agfa HealthCare devrait se conformer. Toutes les informations reprises ici ont uniquement un but informatif, les caractéristiques des produits et services présentés dans cette publication peuvent changer à tout moment sans préavis. Il se peut que certains produits ou services ne soient pas disponibles dans votre région. Pour des informations sur la disponibilité, veuillez contacter votre délégué commercial local (consultez agfa.com). Agfa HealthCare s'efforce de fournir des informations aussi précises que possible, mais n'est pas responsable des erreurs typographiques.

© 2012 Agfa HealthCare N.V.

Tous droits réservés

Imprimé en Belgique

Edité par Agfa HealthCare N.V.

B-2640 Mortsel – Belgium

5UJNN FR 00201208